



SERIES I

Parts

CATALOGUE

86, 88, 107 and 109

**Petrol and Diesel
models**



THE ROVER CO. LTD · SOLIHULL · WARWICKSHIRE · ENGLAND

Part No. 4107

TECHNICAL PUBLICATION No. TP155/E

This publication supersedes the 3rd edition, Publication No. TP155/C, which should be destroyed



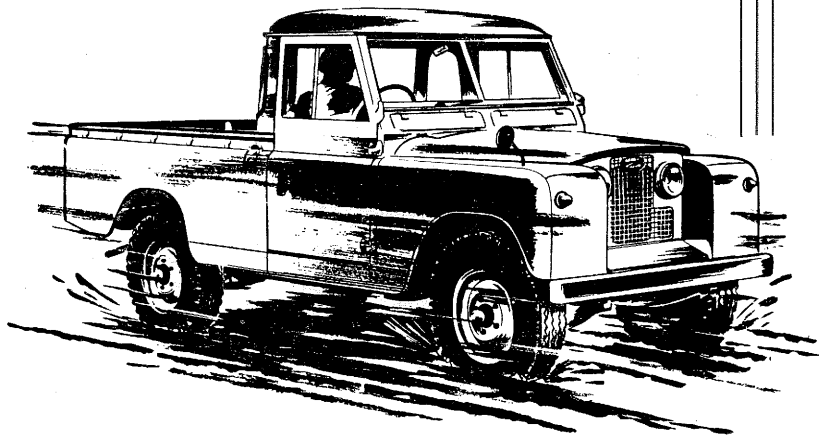
SERIES I

Parts

CATALOGUE

86, 88, 107 and 109

**Petrol and Diesel
models**



*By Appointment
to Her Majesty
Queen Elizabeth II*



*Manufacturers
of
Land-Rovers*

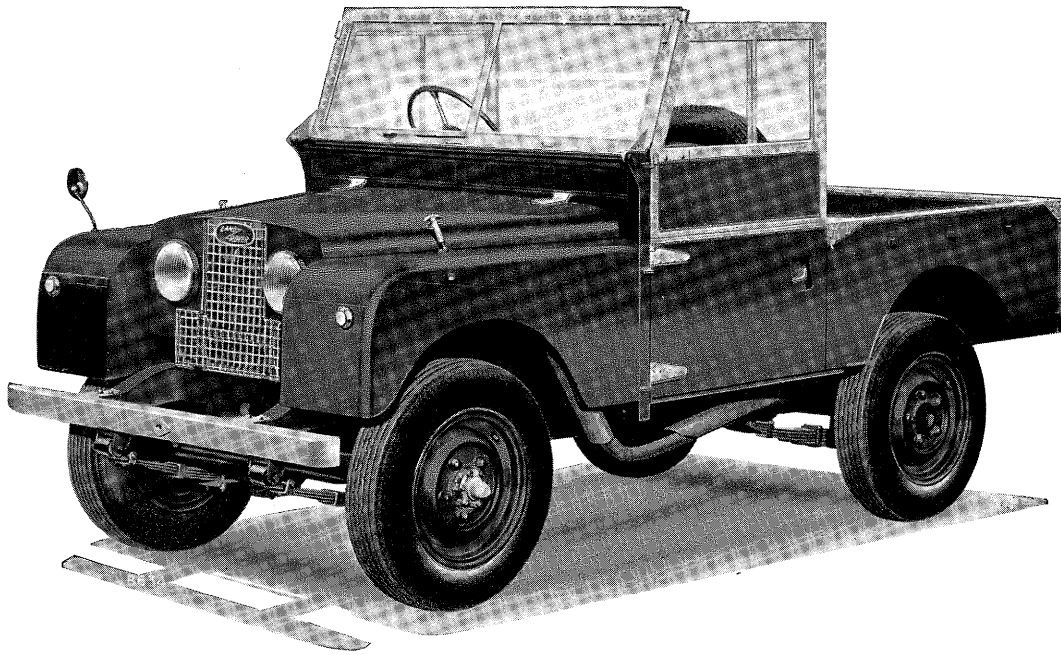
The Rover Company Limited

THE ROVER CO. LTD · SOLIHULL · WARWICKSHIRE · ENGLAND

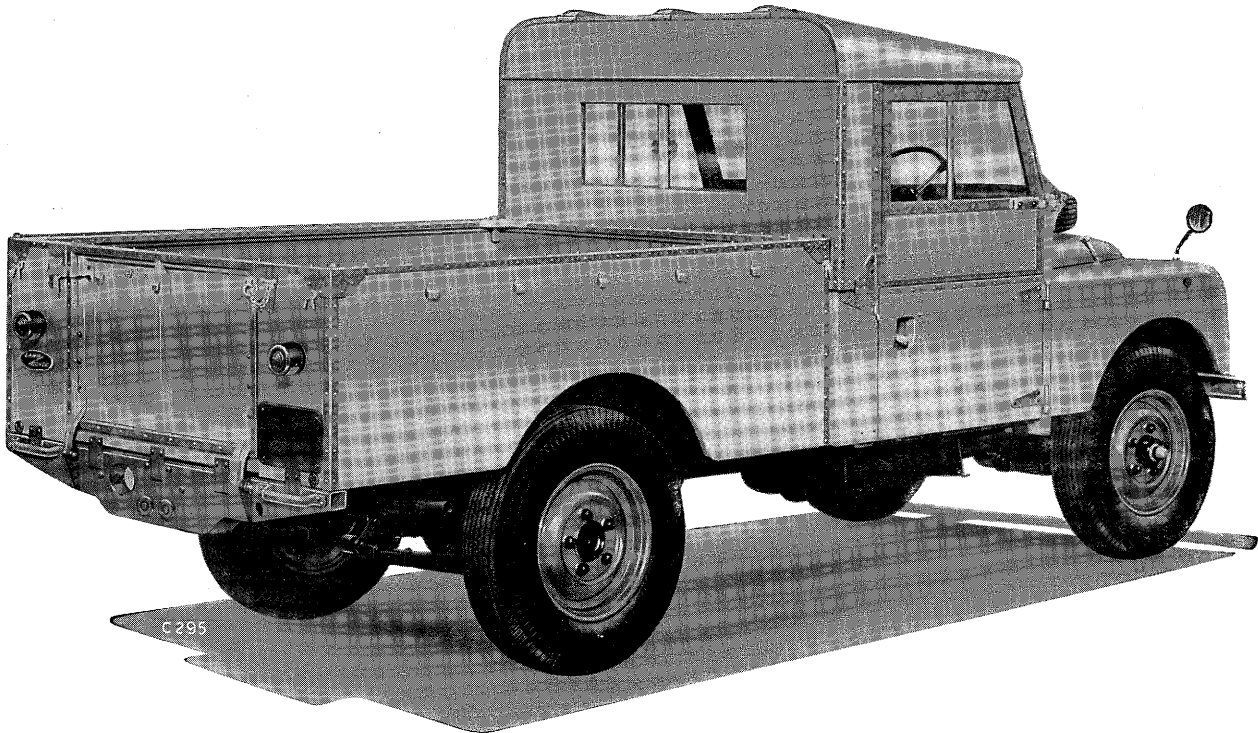
Part No. 4107

June, 1956

2nd Revision October, 1961



THE "LAND-ROVER 86 and 88"



THE "LAND-ROVER 107 and 109"

COMMENCING VEHICLE NUMBERS:

PETROL MODELS

	1954 86	1955 86	1956-58 88
Basic Vehicle Home	47100001	57100001 and 170600001	111600001, 111700001 and 111800001
Basic Vehicle R.H.D. Export	47160001	57160001 and 176600001	112600001, 112700001 and 112800001
C.K.D. R.H.D. Export	47660001	57660001 and 177600001	113600001, 113700001 and 113800001
Basic Vehicle L.H.D. Export	47130001	57130001 and 173600001	114600001, 114700001 and 114800001
C.K.D. L.H.D. Export	47630001	57630001 and 174600001	115600001, 115700001 and 115800001

	1954 107	1955 107	1956-58 109
Basic Vehicle Home	47200001	57200001 and 270600001	121600001, 121700001 and 121800001
Basic Vehicle L.H.D. Export	47230001	57230001 and 273600001	124600001, 124700001 and 124800001
Basic Vehicle R.H.D. Export	47260001	57260001 and 276600001	122600001, 122700001 and 122800001
C.K.D. L.H.D. Export	47730001	57730001 and 274600001	125600001, 125700001 and 125800001
C.K.D. R.H.D. Export	47760001	57760001 and 277600001	123600001, 123700001 and 123800001

DIESEL MODELS

	1957-58 88	1957-58 109
Basic Vehicle Home	116700001 and 116800001	126000001 and 126800001
Basic Vehicle R.H.D. Export	117700001 and 117800001	127700001 and 127800001
C.K.D. R.H.D. Export	118700001 and 118800001	128700001 and 128800001
Basic Vehicle L.H.D. Export	119700001 and 119800001	129700001 and 129800001
C.K.D. L.H.D. Export	120700001 and 120800001	130700001 and 130800001

STATION WAGON 107 PETROL MODELS

	1957-58
Basic Vehicle Home	870600001, 131700001 and 131800001
Basic Vehicle R.H.D. Export	876600001, 132700001 and 132800001
C.K.D. R.H.D. Export	877600001, 133700001 and 133800001
Basic Vehicle L.H.D. Export	876600001, 134700001 and 134800001
C.K.D. L.H.D. Export	874600001, 135700001 and 135800001

Please note that all prices and specifications are subject to alteration without notice

THE ROVER CO. LTD.

SERVICE AND SPARES DEPT.:
SOLIHULL, WARWICKSHIRE
ENGLAND

Telephone: SHEldon 4242 Telegrams: Rover, Solihull, England
Telex No.: 33-156

LONDON SERVICE STATION,
SEAGRAVE ROAD, FULHAM
LONDON S.W.6 ENGLAND

Telephone: FULham 1221 Telegrams: Rovrepair, Wesphone
London, England

4th EDITION

Always quote type and number of vehicle when ordering

GENERAL EXPLANATION

This parts catalogue is to be used for all 1954-58 Series I Land-Rover vehicles, Petrol and Diesel models, to both Home and Export specification.

The part number quoted is always common to all the models covered by the section in question unless otherwise stated, in which case differences are noted in the Remarks column.

NOMENCLATURE. As the list covers both Home and Export models, reference is made throughout the text to the "left-hand" (L.H.) and "right-hand" (R.H.) sides of the vehicle, rather than to "near-side" and "off-side". The "left-hand side" is that to the left hand when the vehicle is viewed from the rear; similarly, "left-hand drive" (L.H.D.) models are those having the driving controls on the left-hand side, again when the vehicle is viewed from the rear.

ASSEMBLIES are printed in CAPITALS, and all the parts comprising that assembly are shown by indenting the alignment of the description column, the indentation reverting to the original alignment when the assembly is complete. The indentation is clearly shown by the numbers 1, 2, 3, 4 at the top of each page.

An example taken from Page 19 is given below :

```

      1 2 3 4
      ROCKER COVER, TOP, ASSEMBLY
      Tappet clearance plate
      Drive screw fixing plate
      Joint washer for top rocker cover
```

It will be seen that the ROCKER COVER, TOP, ASSEMBLY includes the tappet clearance plate and drive screw fixing plate (indention 1), while the joint washer, by reverting to alignment with ROCKER, is excluded from the assembly.

In all cases where the entire assembly is required, quote only the assembly number.

SIZES OF BOLTS AND NUTS are B.S.F. except where otherwise stated, and bolt lengths shown are the under-head dimension. Bolts which differ in any way from standard B.S.F., U.N.F., U.N.C., Whitworth or B.A. specification are indicated as "special"; in such cases common stock cannot be used for replacement.

UNIFIED THREAD BOLTS AND NUTS SHOULD ALWAYS BE USED FOR REPLACEMENT PURPOSES WHERE SPECIFIED.

PROPRIETARY PART NUMBERS. Where applicable, proprietary part numbers are listed in this Parts Catalogue. The first two letters of these part numbers are an abbreviation of the manufacturers' name as follows:

Prefix:	AC — AC Delco	LU — Lucas
	BB — Borg and Beck	SM — Smith
	GI — Girling	SU — S.U.
	JA — British Jaeger	SX — Solex

WHEN ORDERING PARTS, ALWAYS :

- (1) Quote a PART or ASSEMBLY NUMBER, giving the NAME OF THE PART and the VEHICLE NUMBER for which it is required.
- (2) Order from the nearest authorised Rover Distributor or Dealer.
- (3) Specify how despatch is to be made.

INSTRUCTIONS GENERALES

Ce Catalogue des pièces de rechange doit être utilisé pour rechercher le numéro des pièces désirées pour toutes les Land-Rover 1954-58, 1ère Serie, Diesel ou essence, spécifications "Home" (Marché intérieur) et "Export" (Exportation).

Le numéro de la pièce est commun à tous les modèles groupés sous la section en question, à moins que la pièce ne soit de désignation spéciale. En pareil cas, les différences sont notées dans la colonne des observations.

NOMENCLATURE

Dans ce catalogue, nous avons recours au côté droit et gauche, droite et gauche étant définis par rapport à la position qu'occupe le conducteur lorsque celui-ci est assis au volant de son véhicule.

Les ENSEMBLES sont imprimés en lettres MAJUSCULES et toutes les pièces comprises dans un tel ensemble sont indiquées en déplaçant la désignation de ces pièces d'une colonne vers la droite par rapport à la position qu'occupe la désignation de l'ensemble. Lorsque cet ensemble est complet, la désignation de la pièce suivante est ramenée à l'alignement original, c'est-à-dire vers la gauche. L'alignement des désignations est clairement montré par les numéros 1, 2, 3, 4, en haut de chaque page.

Un exemple pris à la Page 19 est donné ci-dessous :

1 2 3 4

ROCKER COVER, TOP, ASSEMBLY

Tappet clearance plate

Drive screw fixing plate

Joint washer for top rocker cover

L'on remarquera que l'ensemble "ROCKER COVER, TOP, ASSEMBLY" comprend les pièces "Tappet clearance plate" et "Drive screw fixing plate" (colonne 1), tandis que la pièce suivante "Joint washer for top rocker cover" est exclue de l'ensemble, la désignation de celle-ci étant ramenée en ligne avec l'ensemble "ROCKER COVER, TOP, ASSEMBLY".

Lorsqu'un ensemble complet est désiré, il suffira d'indiquer le numéro de l'ensemble.

Sauf indications contraires, LES DIMENSIONS DES BOULONS ET ECROUS sont données en B.S.F.; la dimension spécifiée pour chaque boulon représente la longueur du corps de ceux-ci. Les boulons qui diffèrent de la spécification standard B.S.F., U.N.F., U.N.C., Whitworth ou B.A., sont indiqués comme étant de désignation spéciale; dans ces cas particuliers, des boulons ordinaires ne peuvent être utilisés pour les remplacer.

LORS D'UN REMPLACEMENT N'UTILISEZ QUE DES VIS ET DES ECROUS DU FILETAGE UNIFIE OU CELUI EST INDIQUE.

NUMERO DES PIECES PROPRIETAIRES. Toutes les fois qu'il a été possible, les numéros des pièces propriétaires ont été portés dans ce catalogue. Les deux premières lettres de ces numéros représentent l'abréviation du nom du constructeur, comme suit:

Préfixe:	AC — AC Delco	LU — Lucas
	BB — Borg and Beck	SM — Smith
	GI — Girling	SU — S.U.
	JA — British Jaeger	SX — Solex

DANS LA PASSATION DES COMMANDES, IL EST INDISPENSABLE DE :

- 1) Donner le NUMERO DE LA PIECE ou de L'ENSEMBLE, la DESIGNATION COMPLETE DE CHAQUE PIECE ainsi que le NUMERO DU VEHICULE à laquelle la pièce est destinée.
- 2) Spécifier le mode d'expédition désiré.
- 3) Placer la commande avec l'agent Rover le plus proche.

ALLGEMEINE BEMERKUNGEN

Dieser Ersatzteilkatalog ist für alle während 1954-58 für den Inland- und Exportmarkt hergestellten Diesel- und Benzin-Land-Rover Fahrzeuge Serie 1 zu benutzen.

Die Ersatzteilnummern sind, soweit nicht anders bemerkt, stets für alle, in dem betreffenden Abschnitt angeführten Modellen gemeinsam. Ausnahmen sind in der Rubrik Remarks vermerkt.

BEZEICHNUNGEN: Der Text dieses Katalogs, der Inland- und Exportmodelle umfasst, nimmt Bezug auf die linke (LH) und rechte (RH) Seite des Fahrzeuges. Diese Bezeichnungen beziehen sich auf die Seiten des Wagens, wenn dieser von der Rückseite betrachtet wird. Dementsprechend bedeutet LHD linksgesteuerte und RHD rechtsgesteuerte Modelle.

Aus mehreren Einzelheiten bestehende, GRÖßERE ERSATZTEILSÄTZE sind in GROSSBUCHSTABEN gedruckt und alle Teile eines solchen Satzes sind im Text eingerückt angeführt. Das Ende dieses Satzes ist dadurch angegeben, dass der nächstfolgende Ersatzteil wieder auf die ursprüngliche Spaltenbreite vorgerückt ist. Die Einrückung ist durch die am Kopfe jeder Seite befindlichen Ziffern 1, 2, 3, 4 deutlich angegeben.

Dies ist durch das folgende, Seite 19 entnommene Beispiel illustriert.

1 2 3 4
ROCKER COVER, TOP, ASSEMBLY
Tappet clearance plate
Drive screw fixing plate
Joint washer for top rocker cover

Das bedeutet, dass der Satz "ROCKER COVER, TOP, ASSEMBLY" eine "tappet clearance plate" und "drive screw fixing plate" mit einschliesst (Rubrik 1), während der "joint washer", wie schon sein Vorrücken auf die Höhe von ROCKER anzeigt, nicht im Satze einbegriffen ist.

Bei Bestellung eines grösseren Ersatzteiles gebe man nur die Nummer des kompletten Ersatzteilsatzes an.

SCHRAUBEN und MUTTERN haben, soweit nicht anders bemerkt, B.S.F. Gewinde. Die angegebenen Schraubenlängen sind die Längen der Stifte unterhalb des Kopfes. Schrauben, welche sich irgendwie von der Standardspezifikation B.S.F., U.N.F., U.N.C., Whitworth oder B.A. unterscheiden, sind mit "Special bezeichnet, und sind nicht durch gewöhnliche Schrauben zu ersetzen.

BEIM ERSETZEN VON SCHRAUBEN UND MUTTERN SOLLEN AUSSCHLIESSLICH SOLCHE MIT DEM ANGEgebenEN GENORMTEN GEWINDE VERWENDET WERDEN.

EIGENTUMSRECHTLICH GESCHÜTZTE ERSATZTEILE: Wo eigentumsrechtlich geschützte Ersatzteile verwendet werden, sind diese im Ersatzteilkatalog dadurch gekennzeichnet, dass die ersten zwei Buchstaben die Abkürzung des Namens der Herstellerfirma darstellen:

Schlüsselbuchstaben: AC — AC Delco	LU — Lucas
BB — Borg and Beck	SM — Smith
GI — Girling	SU — S.U.
JA — British Jaeger	SX — Solex

BEI DER AUFGABE VON BESTELLUNGEN BEACHTET MAN STETS FOLGENDES:

- 1) Folgende Einzelheiten sind anzugeben: Die Nummer und Bezeichnung des Ersatzteiles oder Ersatzteilsatzes, und die Nummer des Fahrzeuges, für welches diese Teile gebraucht werden.
- 2) Man bestelle vom nächsten bevollmächtigten ROVER Händler oder Vertreter.
- 3) Man gebe die nötigen Versandvorschriften.

INSTRUCCIONES GENERALES

Este catálogo de piezas de repuesto debe ser empleado para todos los vehículos Land-Rover 1954-58 I Serie dotados del motor Diesel o de gasolina tanto en los modelos nacionales, como para la exportación.

El número de pieza citado es siempre común a todos los modelos a que se hace referencia en la sección, a menos que se indique de otra forma, en cuyo caso, dicha diferencia está anotada en la columna titulada "Remarks" (Observaciones).

NOMENCLATURA. Como la lista se refiere a modelos Nacionales y de Exportación, la referencia en el texto se hace a vehículos con volante a la izquierda (L.H.) y volante a la derecha (R.H.). El costado izquierdo del vehículo es aquél que queda situado a la mano izquierda cuando se ve el vehículo desde su parte posterior; los vehículos con volante a la izquierda son aquellos que tienen los mandos de la dirección a la izquierda, también cuando el vehículo se ve desde la parte posterior.

Los **CONJUNTOS** van impresos en **MAYUSCULAS** y todas las piezas que comprenden dicho conjunto quedan indicadas por espaciados o desplazamientos de la alineación de la columna descriptiva; el espaciado vuelve a la alineación primitiva cuando el conjunto queda terminado. El espaciado se aprecia con toda claridad por la numeración 1, 2, 3, 4 en la parte superior de cada página.

Como ejemplo tomemos la Página 19 en la que se indica :

1 2 3 4

ROCKER COVER, TOP, ASSEMBLY

Tappet clearance plate

Drive screw fixing plate

Joint washer for top rocker cover

Se podrá observar que el **ROCKER COVER, TOP, ASSEMBLY** incluye el "Tappet clearance plate" y el "Drive screw fixing plate" para la cubierta delantera (espaciado 1), mientras que la "joint washer", por volver a la alineación con la palabra **ROCKER**, queda excluida del conjunto.

En todos los casos donde se requiere un conjunto completo, cítese solamente el número del conjunto.

LOS TAMAÑOS DE PERNOS Y TUERCAS son de B.S.F., excepto en los casos en que se indique lo contrario; el tamaño del perno es el de la longitud del espárrago del mismo. Los pernos que varíen de los especificados por la B.S.F., U.N.F., U.N.C., Whitworth, o B.A., son indicados como tipos "especiales"; en tales casos no se pueden emplear para el recambio los que haya en existencia.

SE DEBEN USAR SIEMPRE PERNOS Y TUERCAS CON FILETE UNIFICADO PARA REPUESTOS DONDE ESTA ESTIPULADO.

INDICACION DE LAS PIEZAS CON LAS LETRAS INICIALES.

Donde resulta posible, se indican los iniciales y los números de los fabricantes ó propietarios. Las primeras dos letras de los números de estas piezas son abreviaciones del nombre del fabricante, ó sea:

Prefijo:	AC — AC Delco	LU — Lucas
	BB — Borg and Beck	SM — Smith
	GI — Girling	SU — S.U.
	JA — British Jaeger	SX — Solex

AL PEDIR PIEZAS DE REPUESTO, SIEMPRE :

- (1) Se citará el **NUMERO DE LA PIEZA** o **NUMERO DEL CONJUNTO**, dando el **NUMERO DE LA PIEZA Y NUMERO DEL VEHICULO** para el cual se precisa.
- (2) Colóquese el pedido con el Distribuidor Rover más próximo.
- (3) Especificuese como se ha de efectuar el envío.

INSTRUÇÕES GERAIS

Este catálogo de peças sobressalentes destina-se aos veículos Land-Rover 1954-58 I Serie com motor Diesel o de gasolina tanto para os modelos do mercado interno, como para os de exportação.

O número indicado para cada peça é sempre comum a todos os modelos abrangidos pela parte do catálogo em questão, a não ser que se especifique o contrário, em cujo caso as excepções são anotadas na coluna de "Remarks" (Observações).

NOMENCLATURA. Como este catálogo se refere igualmente a modelos do Mercado Interno e de Exportação, faz-se sempre referência no texto aos lados esquerdo (L.H.) e direito (R.H.) do veículo, sendo o primeiro o que fica do lado da mão esquerda quando se olha para o veículo da parte traseira. Os veículos com volante à esquerda (L.H.D.) são aqueles que têm os comandos da direcção do lado esquerdo, também quando se olha para o veículo da parte de trás.

Os **CONJUNTOS** são impressos em letras **MAIÚSCULAS** e todas as peças que fazem parte de um conjunto são indicadas escrevendo os respectivos nomes afastados um espaço para a direita do alinhamento da coluna descritiva; logo que o conjunto esteja completo, deixa de dar-se esse espaço e volta-se ao alinhamento original. As mudanças de alinhamento são facilmente observadas por meio dos números 1, 2, 3, 4, escritos no topo de cada página.

Como um exemplo, tome-se a página 19, onde poderá ler-se :

1 2 3 4

ROCKER COVER, TOP, ASSEMBLY

Tappet clearance plate

Drive screw fixing plate

Joint washer for top rocker cover

Notar-se-à que o "ROCKER COVER, TOP, ASSEMBLY" inclui o "Tappet clearance plate" e a "Drive screw fixing plate" (coluna 1), ao passo que a "joint washer", já escrita por debaixo do alinhamento original da palavra "ROCKER", não pertence a esse conjunto.

Em todos os casos em que se pretenda um conjunto completo, é suficiente indicar apenas o número do conjunto.

Os **TAMANHOS DOS PERNOS E PORCAS** são B.S.F., excepto nos casos em que se indique o contrário, sendo o tamanho do perno o comprimento do respectivo corpo sem cabeça. Os pernos que difiram de qualquer modo das especificações B.S.F., U.N.F., U.N.C., Whitworth, ou B.A., são indicados como de tipo "especial"; nestes casos não podem ser substituídos pelos que normalmente há em armazém.

DEVEM USAR-SE SEMPRE PARAFUSOS E PORCAS COM FILETE UNIFICADO PARA FIMS DE SUBSTITUIÇÃO ONDE ESTIPULADO.

NUMEROS DE PEÇAS COM NOME DE PROPRIEDADE EXCLUSIVA.

Onde resulta aplicável, os números de peças com nome de propriedade exclusiva são indicados neste catálogo de peças. As duas primeiras letras dos números destas peças são uma abreviação dos nomes dos fabricantes, ou seja:

Prefixo:	AC — AC Delco	LU — Lucas
	BB — Borg and Beck	SM — Smith
	GI — Girling	SU — S.U.
	JA — British Jaeger	SX — Solex

AO FAZER A ENCOMENDA DE PEÇAS SOBRESSALENTES, DEVE SEMPRE :

- (1) Indicar-se o **NÚMERO DA PEÇA** ou o **NÚMERO DO CONJUNTO**, dando ao mesmo tempo o **NOME DA PEÇA** e o **NÚMERO DO VEÍCULO** a que se destina;
- (2) Dirigir-se a encomenda ao Distribuidor Rover mais próximo;
- (3) Especificar-se como o despacho deve ser feito.

INDEX TO SECTIONS

	<i>Description</i>	<i>Page</i>		<i>Description</i>	<i>Page</i>	
A	Accelerator lever and rods, Petrol	152-153	I	Instruments	170-171	
	Accelerator lever and rods, Diesel	154-157		M	Main gear lever	94-95
B	Body cappings and sockets, 86 and 88	186-189	Manifolds, Petrol		36-37	
	Body cappings and sockets, 107 and 109	190-195	Manifolds, Diesel		70-71	
	Brake master cylinder and brake lever	130-133	Miscellaneous optional equipment		316-319	
	Brake pipes and supply tank	128-131	N	Numerical index	420-433	
	Brakes, foot, 10" brakes	122-123		O	Oil cooler, Petrol	280-283
	Brakes, foot, front 11" brakes	124-125			Oil cooler, Diesel	284-287
	Brakes, foot, rear 11" brakes	126-127			Oil filter and oil pipes, Petrol	28-29
C	Cab and tropical roof	232-237			Oil pump, Petrol	24-25
	Cab de-luxe trim	238-245		Oil pump, Diesel	60-61	
	Camshaft and tensioner mechanism, Petrol	20-21		Overhaul kits	320	
	Camshaft and tensioner mechanism, Diesel	56-57	P	Petrol pump	168-169	
	Carburetter	32-35		Petrol and fuel tank, filter and pipes	164-167	
	Chassis frame, road springs and shock absorbers	140-149		R	Radiator and fittings	162-163
	Clutch pedal and linkage	150-151			Rear axle and propeller shaft	100-103
	Clutch withdrawal mechanism	92-93	Rear and centre P.T.O. drive section gearbox units		248-251	
	Connecting rod and piston, Petrol	16-17	Rear capstan winch		266-267	
	Connecting rod and piston, Diesel	50-51	Rear P.T.O. drive section		252-255	
	Crankshaft, Petrol	12-13	Rear P.T.O. pulley section		256-259	
	Crankshaft, Diesel	48-49	Rear power take-off		247	
	Cylinder block, Petrol	8-11	Rear seats, 86 and 88		296-297	
Cylinder block, Diesel	46-47	Rear seats, 107 and 109	298-299			
Cylinder head, Petrol	18-19	S	Seat base, seats, front floor, front wings and bonnet		196-203	
Cylinder head, Diesel	52-55		Starter motor and solenoid, Diesel	72-73		
D	Dash, windscreen and ventilator		212-215	Station Wagon, 86 and 88	322-339	
	Differential, front and rear		106-107	Station Wagon, 86 and 88, body panels and windows	322-325	
	Distributor and starter		38-41	Station Wagon, 86 and 88, rear door	326-331	
	Dynamo and fixings, Petrol		42-43	Station Wagon, 86 and 88, trim panel and seats	332-339	
	Dynamo and fixings, Diesel		74-75	Station Wagon, 107	342-375	
E	Engine governor		260-263	Station Wagon, 107, rear body, lower	342-347	
	Engine speed limiter		264-265	Station Wagon, 107, body panels and windows, upper	348-353	
	Exhaust system		160-161	Station Wagon, 107, rear side doors	354-359	
	F	Fire Tender	378-397	Station Wagon, 107, rear door	360-365	
		Fire Tender, overdrive gearbox	394-397	Station Wagon, 107, trim and seats	366-375	
Fire Tender, pump		390-393	Steering column	112-117		
Fire Tender, controls		378-389	Steering relay and linkage	118-121		
Flywheel and clutch, Petrol		44-45	T	Tailboard, doors and side screens	204-211	
Flywheel and clutch, Diesel		76-77		Tools	419	
Four-wheel drive selectors and transfer gear lever		96-99		Trafficators and flashers	310-313	
Front axle and propeller shaft		104-105		Trimming raw materials	418-419	
Front capstan winch, Petrol		268-273		Towing attachments	306-309	
Front capstan winch, Diesel		275-279	Trailer, axle, brakes and hubs	402-403, 412-413		
Front cover, side cover and sump, Petrol	26-27	Trailer, body springs and road wheels	404-407, 414-417			
Front cover, side cover and sump, Diesel	62-63	Trailer, drawbar and hand brake	398-401			
Front output shaft housing	90-91	U	Universal joint cover plates	303		
Fuel injection system, Diesel	64-67		Universal joints and front hubs	108-111		
G	Gearbox, main casing	78-79	V	Valve gear and rocker shafts, Petrol	22-23	
	Gearbox, selectors and levers	88-89		Valve gear and rocker shafts, Diesel	58-59	
	Gearbox, shafts and gears	84-87		Vehicle heater, Petrol	288-293	
	Gearbox, transfer casing	80-83		Vehicle heater, Diesel	294-295	
	General electrical equipment	178-185	W	Water pump and thermostat, Petrol	30-31	
H	Handbrake lever, L.H.D.	136-137		Water pump and thermostat, Diesel	60-69	
	Handbrake lever, R.H.D.	134-135		Water temperature and oil pressure gauge, Petrol	300-303	
	Handbrake, transmission	138-139		Water temperature and oil pressure gauge, Diesel	304-305	
	Hand control, engine speed, Diesel	158-159				
	Hand throttle	314-315				
	Hard top and tropical roof, 86 and 88	224-231				
	Head, side and tail lamps	172-177				
	Hood and body cover, 107 and 109	220-223				
	Hood and fittings, 86 and 88	216-219				

INDEX

	Description	Page		Description	Page
A	Accelerator bell crank bracket, Diesel	157	B	Brake shoe, trailer	403
	Accelerator pedal, Petrol	153		Brake supply tank	129
	Accelerator pedal, Diesel	155		Brake, transmission	139
	Accelerator pedal housing, Petrol	153		Brakes, foot	123, 125, 127
	Accelerator pedal housing, Diesel	155		Brake drum, transmission	139
	Accelerator shaft, Petrol	153		Breather, engine, side cover	27
	Accelerator shaft, Diesel	155		Breather filter, engine, side, Diesel	63
	Adaptor for oil filter, oil cooler, Diesel	285		Breather filter, engine, top, Diesel	53
	Adjuster, timing chain, Petrol	21		Bumper, front	141
	Adjuster, timing chain, Diesel	57	C	Cab	191
	Air cleaner, Petrol	167		Cable clips	181, 183
	Air cleaner, Diesel	167		Cable harness, dash	181
	Air cleaner, support, Diesel	147		Cable harness, frame	181
	Ammeter	171		Cable harness, headlamp	181
	Anchor plate, brake, foot	123, 127		Cable, speedometer	171
	Anchor plate, brake, hand	139		Camshaft, Petrol	21
	Armrest, rear side doors, 107 Station Wagon	369		Camshaft, Diesel	57
	Axle, front	105		Camshaft bearing, Petrol	21
	Axle, rear	101		Camshaft bearing, Diesel	57
	Axle, rear, 107 Station Wagon	345		Camshaft chain, Petrol	21
	Axle, stub	111		Camshaft chain, Diesel	57
	Axle, trailer	413		Camshaft chain adjuster, Petrol	21
B	Back light, cab	235		Camshaft chain adjuster, Diesel	57
	Back light, hard top	229		Canvas cover, 107 and 109	223
	Back light, hood	217, 223		Cap, radiator, 10 lbs.	316
	Back rest, seat	199		Capstan winch, front, Petrol	269
	Back rest, rear seat, 86 and 88	297		Capstan winch, front, Diesel	275
	Back rest, rear seat, 107 and 109	299		Capstan winch, rear	267
	Balance weight, road wheel	149		Carburetter	33
	Battery, Petrol	179		Carburetter levers	37
	Battery, Diesel	179		Casing, transfer box	81
	Battery casing, Petrol	147		Centre cover panel	197
	Battery casing, Diesel	147		Centre seat, 107 Station Wagon	371
	Bearing, camshaft, Petrol	21		Centre squab, 107 Station Wagon	371
	Bearing, camshaft, Diesel	57		Chaff guard	316
	Bearing, connecting rod, Petrol	17		Chain, tailboard	189, 193
	Bearing, connecting rod, Diesel	51		Chains, skid	317
	Bearing, gearbox	85		Change speed lever, main	95
	Bearing, main, Petrol	13		Change speed lever, transfer	97
	Bearing, main, Diesel	49		Chassis frame	141
	Bearing, transfer box	87		Check strap, front door	245, 335, 367, 387
	Bell housing	79		Check valve, fuel filter, Diesel	65
	Belt, fan, Petrol	31		Cleaner, air, Petrol	167
	Belt, fan, Diesel	69		Cleaner, air, Diesel	167
	Board, floor, rear	187		Clutch, Petrol	45
	Board, tail	205		Clutch, Diesel	77
	Body	187		Clutch pedal	151
	Body assembly, lower, rear, 107 Station Wagon	343		Clutch shaft	151
	Body mounting	189, 195		Clutch withdrawal	99
	Body panel, front, lower, 107 Station Wagon	343		Coil, ignition	179
	Body repair kit	319		Connecting rod, Petrol	17
	Body sides	187		Connecting rod, Diesel	51
	Body, trailer	417		Connecting rod bearing, Petrol	17
	Bollard and shaft, front winch, Petrol	269		Connecting rod bearing, Diesel	51
	Bollard and shaft, front winch, Diesel	275		Control box, voltage	179
	Bollard and shaft, rear winch	267		Control, mixture	171
	Bonnet	203		Control panel, dash, Diesel	213
	Bonnet fastener	203		Control quadrant engine governor, Petrol	261
	Box, current voltage control	179		Control quadrant, hand engine speed control, Diesel	265
	Brace, wheel, divided rim wheel	317		Control rod, engine speed, Diesel	265
	Bracket, accelerator bell crank, Diesel	57		"Cool-ride" pad, seats	317
	Bracket, engine lifting, front, Diesel	53		Cooler, oil, Petrol	281
	Bracket, engine lifting, rear, Diesel	53		Cooler, oil, Diesel	285
	Brake adjuster, trailer	401		Cover for spare wheel	319
	Brake cylinder, master	131		Cover, front, Petrol	27
	Brake cylinder, wheel	123, 125, 127		Cover, front, Diesel	63
	Brake drum, foot	123, 125, 127		Cover, gearbox	199
	Brake drum, hand	139		Cover panel for governor cut-out, Diesel	213
	Brake pipes, 107 Station Wagon	347		Cover plate, rear water pipe	9
	Brake, hand, L.H.D.	137		Cover plate, wing valance	201
	Brake, hand, R.H.D.	135		Cover, rocker side	27
	Brake lever, hand	135, 137		Cover, rocker top, Petrol	19
	Brake lever, hand, trailer	399		Cover, rocker top, Diesel	53
	Brake pedal	133		Cover, side, for engine, Diesel	63
	Brake pipes	129		Cover plate, universal joint	303
	Brake shoe, foot	123, 125, 127		Crankcase sump, Petrol	27
	Brake shoe, hand	139			

	<i>Description</i>	<i>Page</i>		<i>Description</i>	<i>Page</i>	
C	Crankcase sump, Diesel	63	F	Fan, Petrol	31	
	Crankshaft, Petrol	13		Fan, Diesel	69	
	Crankshaft, Diesel	49		Fan belt, Petrol	31	
	Crankshaft oil retainer, Petrol	15		Fan belt, Diesel	69	
	Crankshaft oil retainer, Diesel	49		Fan belt, engine governor	261	
	Cushion, centre, 107 Station Wagon	371		Fan belt, speed limiter	265	
	Cushion, seat	201		Fan, oil cooler, Diesel	285	
	Cushion, seat, rear, 86 and 88	297		Fastener, bonnet	203	
	Cushion, seat, rear, 107 and 109	297		Fastener, windscreen	215	
	Cylinder block, Petrol	9		Filler cap, petrol	165	
	Cylinder block, Diesel	47		Filler cap, fuel tank, Diesel	165	
	Cylinder, brake, master	131		Filler cap, radiator, standard	163	
	Cylinder, brake, wheel	123, 125, 127		Filler cap, radiator, 10 lbs.	316	
	Cylinder head, Petrol	19		Filter, engine breather, top	53	
	Cylinder head, Diesel	53		Filter, engine breather, side	63	
	Cylinder liner, Petrol	317		Filter, fuel, Diesel	65	
	Cylinder liner, Diesel	47		Filter, oil external	29	
	Cylinder liner, sealing ring, Diesel	47		Flange, P.T.O. drive	249	
					Flasher unit	313
	D	Damper, injector pipe, Diesel		67	Flexible pipe, fuel feed, Diesel	65
Damper, vibration, Petrol		15	Flexible pipe, fuel return, Diesel	65		
Damper, vibration, Diesel		49	Floorboard	187		
Dash		213	Floor cover, rear body, 107 Station Wagon	371		
Dash harness		181	Flyscreen for dash vent	316		
Decarbonising gasket kit, Diesel		47	Flywheel, Petrol	45		
De-luxe trim		239	Flywheel, Diesel	77		
Differential, front		107	Flywheel housing, Petrol	45		
Differential, rear		107	Flywheel housing, Diesel	77		
Dipstick, gearbox		79	Follower, inlet valve	59		
Dipstick, sump, Petrol		27	Four-wheel drive selector	97		
Dipstick, sump, Diesel		63	Frame, door, rear side, 107 Station Wagon	357		
Distributor		39	Frame harness	181		
Distributor housing		25	Front body panel, lower, 107 Station Wagon	343		
Distributor pump, Diesel		65	Front bumper	141		
Door frame, rear side, 107 Station Wagon		357	Front cover, Petrol	27		
Door handle, front side door, 107 Station Wagon		369	Front cover, Diesel	63		
Door hinge		205	Front exhaust pipe	161		
Door light locking screw		243, 335	Front exhaust pipe, 107 Station Wagon	347		
Door lock		207	Front floor covering, 107 Station Wagon	367		
Door lock, rear door, 107 Station Wagon		361	Front floor, rear body, 107 Station Wagon	345		
Door lock, rear side door, 107 Station Wagon		355	Front lifting and towing rings	309		
Door, rear, Station Wagon, 86 and 88		327	Front road spring, 107 Station Wagon	347		
Door, rear, lower, 107 Station Wagon		361	Front shock absorber	145		
Door, rear, upper, 107 Station Wagon		363	Front squab, 107 Station Wagon	371		
Door, rear side, lower, 107 Station Wagon		355	Front wing	201		
Door, rear side, upper, 107 Station Wagon		357	Front wing, 107 Station Wagon	345		
Doors and fittings		205	Fuel feed pipe, Diesel	165		
Drag link		119	Fuel filter, Diesel	65		
Drawbar, rear		141	Fuel injector, Diesel	65		
Driving shaft, oil pump, Petrol		25	Fuel injector pipe, Diesel	67		
Driving shaft, oil pump, Diesel		61	Fuel pump, Diesel	65		
Drop arm		113	Fuel pump overhaul kit, Diesel	67, 319		
Drum, foot brake		123, 125, 127	Fuel pump repair kit, Diesel	67		
Drum, hand brake		139	Fuel return pipe, Diesel	165		
Dynamo, Petrol	43	Fuel tank, Diesel	165			
Dynamo, Diesel	75	Fuel warning lamp, Diesel	171			
			Fuse box	179		
E	Engine, Petrol	9	G	Gallery pipe, oil	9	
	Engine, Diesel	47		Gasket set, decarbonising, Diesel	47	
	Engine breather, side cover, Petrol	27		Gasket kit, engine overhaul, Diesel	47	
	Engine breather, side, Diesel	19		Gearbox	79	
	Engine breather, top cover, Petrol	19		Gearbox bearings	85	
	Engine breather, top, Diesel	53		Gearbox cover	199	
	Engine governor, Petrol	261		Gears, main gearbox	85	
	Engine, hand speed control quadrant, Diesel	265		Gears, transfer box	81	
	Engine lifting bracket, front, Diesel	53		Glass, rear, cab	235	
	Engine lifting bracket, rear, Diesel	53		Glass, rear door, 107 Station Wagon	363	
	Engine overhaul gasket kit, Diesel	47		Glass, rear, hard top	229	
	Engine speed control operating lever, hand, Diesel	159		Glass, rear side door, 107 Station Wagon	357	
	Engine speed control rod, Diesel	159		Glass, rear side windows, 107 Station Wagon	351	
	Engine speed limiter, Petrol	265		Glass, roof light, 107 Station Wagon	351	
	Engine support, front, Petrol	11		Glass side, hard top	227	
	Engine stop control, Diesel	157		Glass, side windows, 107 Station Wagon	351	
	Engine support, front, Diesel	47		Glass, Station Wagon, 86 and 88	323, 325	
	Engine support, rear	83		Glass, windscreen	215	
	Exhaust manifold, Petrol	37		Governor, engine	261	
	Exhaust manifold, Diesel	71		Governor, speed limiter	265	
	Exhaust pipe, front	161		Governor, quadrant	261	
	Exhaust silencer	161		Grease silicone, Diesel	47	
	Exhaust silencer, 107 Station Wagon	347		Grille, radiator	163	
	Exhaust valve, Petrol	23		Grommet, bell housing	79	
	Exhaust valve, Diesel	59				

	Description	Page	Description	Page	
G	Grommet, rubber, electrical	185	L	Lever, hand brake	135, 137
	Gudgeon pin, Petrol	17		Lever, operating, hand engine speed control, Diesel	159
	Gudgeon pin, Diesel	51		Lever, steering	109
	Guide, tappet, Diesel	59		Lever, steering relay	119
H	Hand brake lever	135, 137	Lever, stop, Diesel	157	
	Hand brake lever, trailer	399	Lifting and towing rings, front	309	
	Hand engine speed control quadrant, Diesel	159	Lifting bracket, engine, front, Diesel	53	
	Hand throttle	315	Lifting bracket, engine, rear, Diesel	53	
	Handle, door, rear, Station Wagon, 86 and 88	327	Lifting handle	147	
	Handle, hard top, rear lid	228	Light, warning, instrument panel	171	
	Handle, lifting	147	Liner, cylinder, Petrol	317	
	Hard top	225	Liner, cylinder, Diesel	47	
	Harness, dash	181	Lining, roof, 107 Station Wagon	373	
	Harness, frame	181	Link, drag	119	
	Harness, panel	171	Link, rear lid, hard top	229	
	Headlamp	173	Lock, door	207	
	Heater plug, Diesel	53	Lock, hard top, rear lid	229	
	Heater plug leads, Diesel	53	Locking handles and catches, cab	237	
	Heater plug and starter switch, Diesel	171	Locking handles and catches, hard top	231	
	Heater vehicle, Petrol	289	Locking screw for door light	243, 335	
	Heater, vehicle, Diesel	295	Longitudinal tube, steering	121	
	Heavy duty road springs	318	M	Main bearing, Petrol	13
	Heavy duty shock absorber	318		Main bearing, Diesel	49
	Hinge, bonnet	203		Mainshaft, bearing housing, rear	81
	Hinge, door	205		Mainshaft, gearbox	85
	Hinge, locker lids	197		Manifold, exhaust, Petrol	37
	Hood, full length, 86 and 88	217		Manifold, exhaust, Diesel	71
	Hood socket	187		Manifold, inlet, Petrol	37
	Hood stick, 86 and 88	217		Manifold inlet, Diesel	71
	Horn	179		Master cylinder, brake	131
	Horn button and dipper switch	115		Mat, floor	317
	Hose, water	163		Mixture control	171
	Hose box, Fire Tender	385		Mounting, body	189
	Hose reel, Fire Tender	381		Mounting, engine, Diesel	149
	Hot plug, Diesel	53	N	Name plate, 107 Station Wagon	345
	Housing, accelerator pedal, Petrol	153		Number plate lamp	177
	Housing, accelerator pedal, Diesel	155	O	Oil cooler, Petrol	281
	Housing, capstan winch, front, Petrol	269		Oil cooler, Diesel	285
	Housing, capstan winch, front, Diesel	275		Oil filter adaptor, oil cooler, Diesel	285
	Housing, capstan winch, rear	267		Oil filter, external, Petrol	29
	Housing, clutch withdrawal	93		Oil filter, external, Diesel	55
	Housing, distributor	25		Oil gallery pipe	9
	Housing, front output	91		Oil pressure gauge	301
	Housing, P.T.O. gearbox drive	249		Oil pressure switch	29, 55
	Housing, P.T.O. pinion	257		Oil pump, petrol	25
	Housing, rear mainshaft bearing	81		Oil pump, Diesel	61
Housing, rear P.T.O.	253	Oil pump, oil cooler		283	
Housing, swivel pin	109	Oil pump driving shaft, Petrol		25	
Housing, thermostat	31	Oil pump driving shaft, Diesel		61	
Housing, winch shaft, front winch, Petrol	271	Oil retainer, crankshaft		15	
Housing winch shaft, front winch, Diesel	277	Oil strainer, Petrol		25	
Hub, front	109	Oil strainer, Diesel		61	
Hub, trailer	413	Operating lever, hand engine speed control, Diesel		159	
I	Injector fuel, Diesel	65		Output shaft, four-wheel drive	91
	Injector pipe damper, Diesel	67		Overdrive gearbox, Fire Tender	395
	Inlet manifold, Petrol	37	Overhaul gasket kit, engine	320	
	Inlet manifold, Diesel	71	Overhaul kit, fuel pump, Diesel	320	
	Inlet valve, Petrol	23	P	Paint	418
	Inlet valve, Diesel	59		Panel, cover, for governor cut-out, Diesel	213
	Inner tube	149		Panel, dash control	213
	Instruments	171		Panel harness	171
	Instruments, Fire Tender	381		Panel, rear, cab	233
	Intermediate exhaust pipe, 107 Station Wagon	347		Panel, side, front upper, 107 Station Wagon	351
K	Kick pad, body front panel, 107 Station Wagon	369		Panel, side, rear upper, 107 Station Wagon	351
	L	Lamp, head		173	Pedal, accelerator, Petrol
Lamp, number plate		177		Pedal, accelerator, Diesel	155
Lamp, rear		173		Pedal, brake	133
Lamp, roof, 107 Station Wagon		373		Pedal, clutch	151
Lamp, side		173		Pedal, pedals	316
Lamp, stop		173		Petrol pipe	167
Layshaft		85	Petrol pump	169	
Leads, heater plug, Diesel		53	Petrol sediment bowl	165	
Lead, resistor to heater plug, Diesel		53	Petrol tank	165	
Leak-off pipe, Diesel		65	Petrol tank level unit	165	
Level unit, petrol tank		165	Pin, gudgeon, Petrol	17	
Lever, carburettor		37	Pin, gudgeon, Diesel	51	
Lever, change speed, main		95	Pin, shackle	143	
Lever, change speed, transfer		97	Pin, swivel	109	
Lever, clutch		151	Pipe, brake	129	

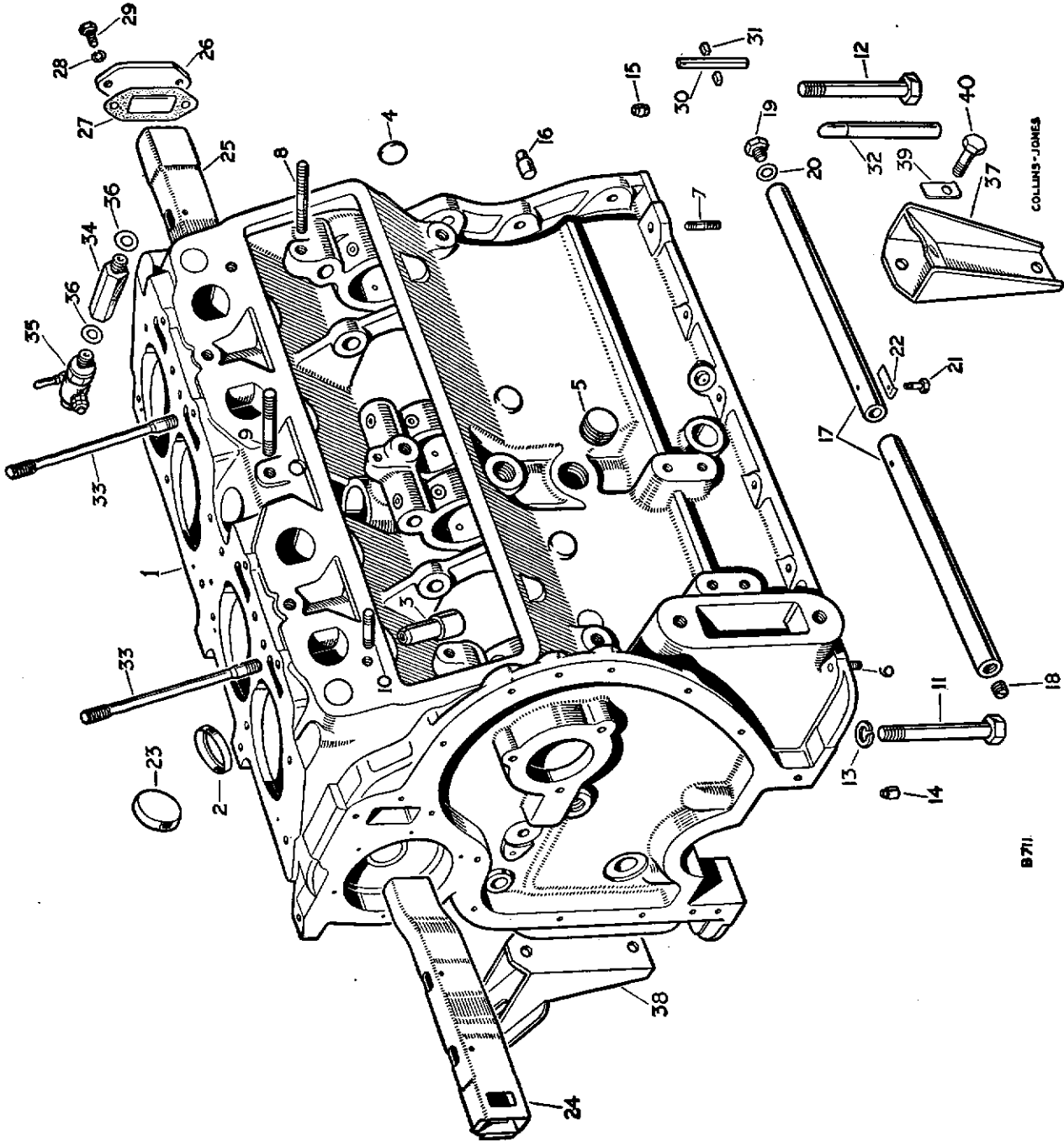
	<i>Description</i>	<i>Page</i>		<i>Description</i>	<i>Page</i>		
P	Pipe, fuel injector, Diesel	67	R	Rod, track	119		
	Pipe, leak-off, Diesel	65		Roof, cab	233		
	Pipe, mechanical pump to filter, Diesel	65		Roof, hard top	225		
	Pipe, oil gallery	9		Roof lamp, Station Wagon, 86 and 88	339		
	Piston, Petrol	17		Roof lamp, 107 Station Wagon	373		
	Piston, Diesel	51		Roof side lights, 107 Station Wagon	351		
	Piston ring, Petrol	17		Roof, Station Wagon, 86 and 88	323		
	Piston ring, Diesel	51		Roof, 107 Station Wagon	349		
	Plate, support, front winch, Petrol	271		Roof trim, 107 Station Wagon	373		
	Plate, support, front winch, Diesel	277		Roof, tropical	229, 235		
	Plate, tow	307		Rope, hood	217, 223		
	Plug, heater, Diesel	53		Rope bracket, front winch, Petrol	273		
	Plug, hot, Diesel	53		Rope bracket, front winch, Diesel	279		
	Plug, sparking	39		Rubber grommet, electrical	185		
	Propeller shaft, Fire Tender	397		Rubber pedal pads	316		
	Propeller shaft, front	105		Rubber seal, cab	233		
	Propeller shaft, P.T.O.	253		Rubber seal, hard top	225		
	Propeller shaft, rear	103		Rubber seal, rear door, 107 Station Wagon	363, 365		
	P.T.O. centre	249		Rubber seal, rear side door, 107 Station Wagon	357, 359		
	P.T.O. gearbox drive housing	249		Rubber seal, roof, 107 Station Wagon	349		
	P.T.O. housing, rear	253		Rubber seals, Station Wagon, 86 and 88	323		
	P.T.O. pinion housing	249		Rubber tube, bleeding brakes	317		
	Pulley, P.T.O.	251					
	Pump, distributor, Diesel	65		S	Seal, rear door, 107 Station Wagon	363, 365	
	Pump, Fire Tender	377			Seal, rear side door, 107 Station Wagon	357, 359	
	Pump fuel, Diesel	65			Seal, roof, 107 Station Wagon	349	
	Pump, oil, Petrol	25			Seal rubber, cab	233	
	Pump, oil, Diesel	61			Seal rubber, hard top	225	
	Pump, petrol	169			Sealing ring, cylinder liner, Diesel	47	
	Pump, water, Petrol	31			Seat backrest	199	
	Pump, water, Diesel	69			Seat cushion	201	
	Push rod, inlet, Petrol	23			Seat cushion, centre, 107 Station Wagon	371	
	Push rod, tappet, Diesel	59			Seat pad, "cool-ride"	317	
					Seat, rear	297	
	Q	Quadrant, governor control, Petrol			261	Seats, Station Wagon, 86 and 88	335
		Quadrant, hand, engine speed control, Diesel			159	Sediment bowl, petrol	165
		Quadrant, hard top			229	Selector, four-wheel drive	97
						Selector shaft, gear	89
	R	Radiator			163	Shackle pin	143
		Radiator cap, standard			163	Shaft, brake lever	137
Radiator cap, 10 lbs.		316	Shaft, clutch lever		151		
Radiator grille panel, 107 Station Wagon		345	Shaft, front axle		109		
Radio suppressors		317	Shaft, gearbox selector		89		
Radio set		318	Shaft, output, four-wheel drive		91		
Rear axle		101	Shaft, output, P.T.O.		249		
Rear axle casing		101	Shaft, propeller, front		105		
Rear axle shaft		101	Shaft, propeller, rear		103		
Rear curtain, 86 and 88		217	Shaft, rear axle		101		
Rear curtain, 107 and 109		221	Shock absorber, front		145		
Rear door, Station Wagon, 86 and 88		327, 329	Shock absorber, heavy duty		318		
Rear door, lower, 107 Station Wagon		361, 363	Shock absorber, rear		145		
Rear door, upper, 107 Station Wagon		357	Shock absorbers, 107 Station Wagon		347		
Rear drawbar		141	Shoe, brake, trailer		403, 413		
Rear lid, hard top		229	Shoe, foot brake		123, 125, 127		
Rear panel, cab		191	Shoe, hand brake		139		
Rear seats		297	Side armrest, front side door, 107 Station Wagon		367		
Rear seats, Station Wagon, 86 and 88		337	Side lamp		173		
Rear side door, lower, 107 Station Wagon		355	Side light, roof, 107 Station Wagon		351		
Rear side door, upper, 107 Station Wagon		357	Side panel, hard top		227		
Rear step, Station Wagon, 86 and 88		331	Side panel, Station Wagon, 86 and 88		323		
Rear step, 107 Station Wagon		365	Side panel, front upper, 107 Station Wagon		351		
Rear tool locker, 107 Station Wagon		343	Side panel, rear upper, 107 Station Wagon		351		
Reflectors, red		175	Side screen		207		
Relay lever, steering		119	Silencer, 107 Station Wagon	347			
Release valve, oil, Petrol		25	Silencer, exhaust	161			
Release valve, oil, Diesel		61	Silicone grease, Diesel	47			
Release valve, oil cooler, Petrol		281	Skid chains	317			
Relief valve, oil cooler, Diesel		285	Sleeve, clutch withdrawal	93			
Repair kit, fuel pump, Diesel		320	Solenoid, starter, Diesel	73			
Ring, piston, Petrol		17	Spare wheel cover	319			
Ring, piston, Diesel		51	Sparking plug	39			
Road spring, Fire Tender		389	Speed limiter	265			
Road spring, front		141	Speedometer	171			
Road spring, front, 107 Station Wagon		347	Speedometer with trip	319			
Road spring, heavy duty		318	Speedometer cable	171			
Road spring, rear		143	Spiral bevel gears, P.T.O., pulley	257			
Road spring, trailer		405, 415	Spring, road, front	141			
Road wheel		149	Spring, road, rear	143			
Road wheel, trailer	407, 415	Spring, road, trailer	405, 415				
Rocker cover, side	27	Squab, centre, 107 Station Wagon	371				
Rocker cover, top, Petrol	19	Squab, front, 107 Station Wagon	371				
Rocker cover, top, Diesel	53	Starter motor, Petrol	39				
Rod, hand brake	139	Starter motor, Diesel	73				

	<i>Description</i>	<i>Page</i>	
S	'Station Wagon' name plate	325, 345	
	Steering column	113	
	Steering, drag link	119	
	Steering, longitudinal tube	121	
	Steering relay lever	119	
	Steering, track rod	119	
	Steering wheel	115	
	Step, rear, Station Wagon, 86 and 88	331	
	Step, rear, 107 Station Wagon	365	
	Stop lamp	173	
	Stop lamp, trailer	407, 415	
	Stop lever, Diesel	157	
	Strainer, oil	25, 61	
	Strap for hose, Fire Tender	387	
	Strap, hood	217, 221	
	Stub axle	111	
	Sump, crankcase, Petrol	27	
	Sump, crankcase, Diesel	63	
	Sump, crankcase, oil cooler	283, 285	
	Sump strainer, Petrol	25	
	Sump strainer, Diesel	61	
	Supply tank, brake	129	
	Support bracket, steering column	117	
	Support, engine, front, Petrol	9	
	Support, engine, front, Diesel	47	
	Support, engine, rear, Petrol	83	
	Support, engine, rear, Diesel	83	
	Support plate, front winch, Petrol	271	
	Support plate, front winch, Diesel...	277	
	Support, spare wheel	316	
	Suppressors, radio	317	
	Switch, lamps	171	
	Switch, oil pressure	29, 55	
	Switch, panel lights	171	
	Switch, starter	171	
	Switch, starter and heater plug, Diesel	171	
	Switch, stop lamp	133	
	Switch, trafficator	311	
	Swivel pin	109	
	Swivel pin housing	109	
	Synchronising clutch	85	
	T	Tailboard	205
		Tailboard chain	189, 193
		Tail lamp	173
		Tank, brake supply	129
		Tank, fuel, Diesel	165
		Tank, petrol	165
Tappet guide, Diesel		59	
Tappet push rod, Petrol		23	
Tappet push rod, Diesel		59	
Thermostat, Petrol		31	
Thermostat Diesel		69	
Thermostat housing, Petrol		31	
Thermostat housing, Diesel		69	
Timing chain, Petrol		21	
Timing chain, Diesel		57	
Tool locker, rear, 107 Station Wagon		343	
Tools		419	
Towing attachments, 107 Station Wagon		347	
Towing jaw		307	

	<i>Description</i>	<i>Page</i>	
T	Tow plate	307	
	Track rod	119	
	Trafficator	311	
	Trailer plug and socket	317	
	Transfer box casing	81	
	Transmission brake	139	
	Trim casing, front side door, 107 Station Wagon	367	
	Trim casing, rear side door, 107 Station Wagon	369	
	Trim casing, side screen, front side door, 107 Station Wagon	367	
	Trim de-luxe	239	
	Trim, roof, 107 Station Wagon	373	
	Trim, Station Wagon, 86 and 88	333	
	Trimming materials	418	
	Tropical roof panel, 107 Station Wagon	349	
	Tyre, road wheel	149	
	U	Universal joint cover plates	303
		V	
	V	Valve, check, for fuel filter, Diesel...	65
		Valve guide, exhaust, Petrol	9
		Valve guide exhaust, Diesel	53
Valve guide, inlet, Petrol		19	
Valve guide, inlet, Diesel		53	
Vehicle heater, Petrol		289	
Vehicle heater, Diesel		295	
Ventilator for roof, 107 Station Wagon		349	
Ventilator, windscreen		273	
Vibration damper, Petrol		15	
Vibration damper, Diesel		49	
Voltage control box, Petrol		179	
Voltage control box, Diesel		179	
W		Warning lamp, fuel, Diesel	171
	Water pump, Petrol	31	
	Water pump, Diesel	69	
	Water temperature gauge	301	
	Wedge block for re-boring	316	
	Wheel brace, divided rim wheels	317	
	Wheel cylinder, brake	123, 125, 127	
	Wheel, road	149	
	Wheel, steering	115	
	Winch, capstan, front, Petrol	269	
	Winch, capstan, front, Diesel	275	
	Winch, capstan, rear	267	
	Winch shaft housing, front winch, Petrol	271	
	Winch shaft housing, front winch, Diesel	277	
	Windscreen	215	
	Windscreen fastener	215	
	Windscreen wiper	179	
	Windscreen, ventilator	213	
	Wing, front	201	
	Wing, front, 107 Station Wagon	345	
	Wing valance cover plate...	201	
Withdrawal, clutch	93		
Worm wheel, front winch, Petrol	269		
Worm wheel, front winch, Diesel	275		
Worm wheel, rear winch	267		
Wrench for capstan winch, Petrol	317		
Wrench for capstan winch, Diesel	279		

Empty Page

CYLINDER BLOCK, PETROL ENGINE



B 711

CYLINDER BLOCK, PETROL ENGINE

PLATE REF.	1	2	3	4	DESCRIPTION	Qty.	Part No.	REMARKS
					ENGINE AND CLUTCH ASSEMBLY	1	241703 †1954	
					ENGINE AND CLUTCH ASSEMBLY	1	269216 †1955-58**	
1					CYLINDER BLOCK ASSEMBLY	1	236191 1954	
					CYLINDER BLOCK ASSEMBLY	1	242570 1955-58	
					Engine assembly stripped for export	1	271033 1954	
					Engine assembly stripped for export	1	271034 1955, engines numbered 57100001, 57130001 onwards	
					Engine assembly stripped for export	1	271035 1955-59, engines numbered 170600001, 173600001 onwards	
					Block, crankshaft, pistons, camshaft, valve gear	1	262663 1954	
					Block, crankshaft, pistons, camshaft, valve gear	1	244341 1955***	
					Block, crankshaft, pistons, camshaft, valve gear	1	269335 1955-58**	
2					Insert for exhaust valve seat	4	09065	
3					Valve guide, exhaust	4	511833	
4					Core plug 1 1/8" dia.	1	52615 1954	
5					Core plug 1" dia.	2	247124	
6					Stud, short	12	52177	
7					Stud, long	3	57126	
8					Stud for bottom rocker cover	3	242830	
9					Stud, long	2	09207	
					Stud	1	265086	
10					Stud, short	2	01291	
					Stud, short	2	09207	1955-58
					Stud, long	2	241275	
11					Set bolt for main bearing	4	233608	
12					Set bolt for main bearing, rear	2	233607	
13					Special spring washer for set bolt	6	243419	
14					Dowel, locating main bearing and bearing cap	10	07877	1954
15					Dowel, locating rear main bearing cap	1	230300	
					Dowel locating bearing caps	11	501593	1955-58
16					Dowel, locating flywheel housing	2	52124	
17					Oil gallery pipe	2	09034	
18					Plug for gallery pipe, front	1	03129	
19					Plug for gallery pipe, rear	1	216933	
20					Joint washer for rear plug	1	3803	
21					Set bolt (1/4" x 3/8" long)	2	237140	
22					Locker	2	2995	
23					Cup plug	3	236988	4 off 1955-58
24					Water pipe, front	1	231220	
25					Water pipe, rear	1	231221	
26					Cover plate for rear water pipe	1	231218	
27					Joint washer for cover plate	1	231219	
28					Spring washer	2	3074	
29					Set bolt (1/4" x 3/8" long)	2	237140	
31					Cork packing for rear main bearing cap	2	269854	1954-55 Engines numbered up to:— R.H.D. 170601356, L.H.D. 173600707
					Cork packing for rear main bearing cap	2	511350	Engines numbered from: R.H.D. 170601357 L.H.D. 173600708

* Asterisk indicates a new part which has not been used on any previous model.

† ENGINE AND CLUTCH ASSEMBLY does not include carburettor and fittings.

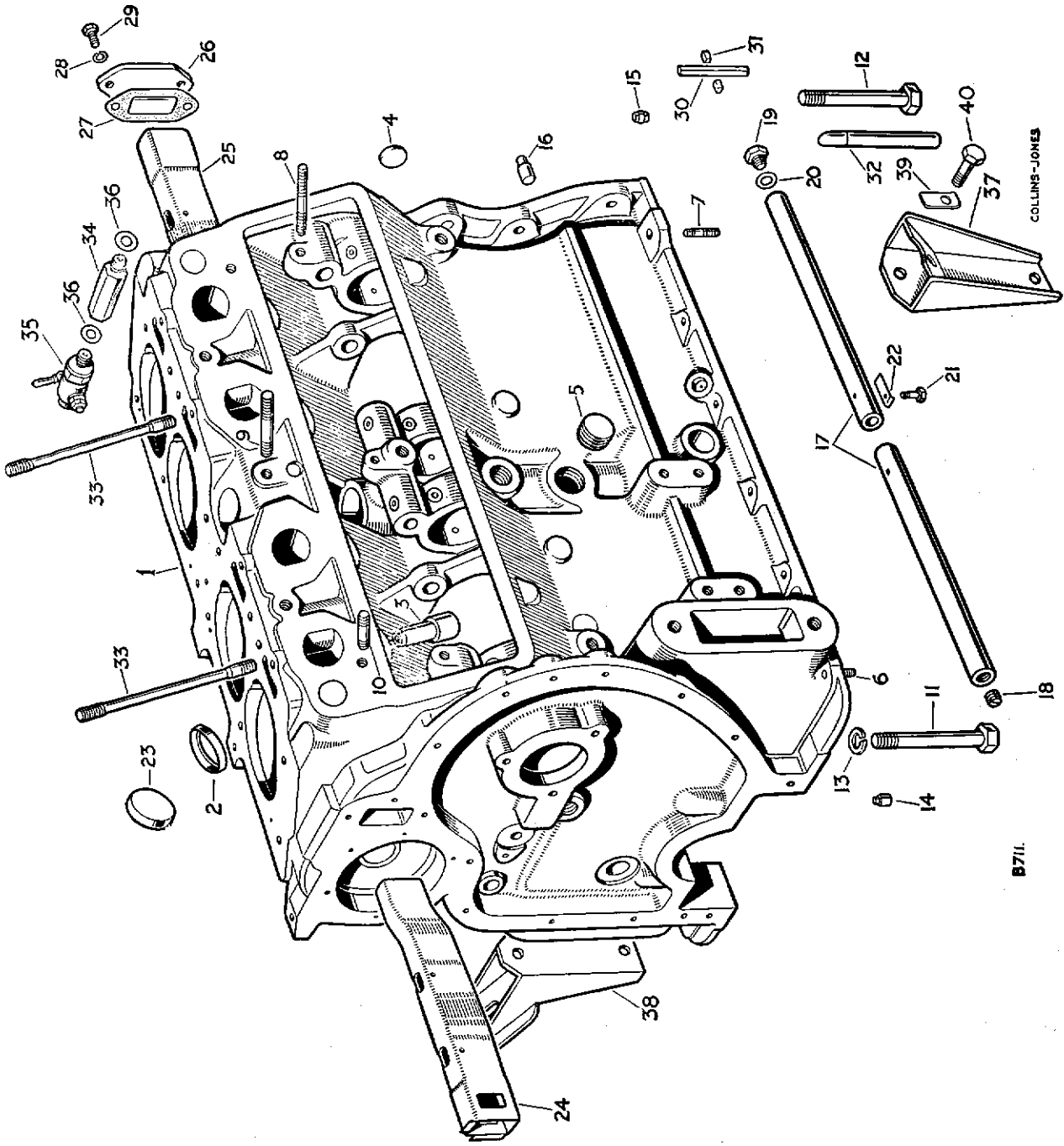
**1955 Engines numbered in the range:

R.H.D. 170600001 onwards
L.H.D. 173600001 onwards
and 1956-58 models

***Engines numbered in the range:

R.H.D. 57100001 onwards
L.H.D. 57130001 onwards

CYLINDER BLOCK, PETROL ENGINE



COLLINS-JONES

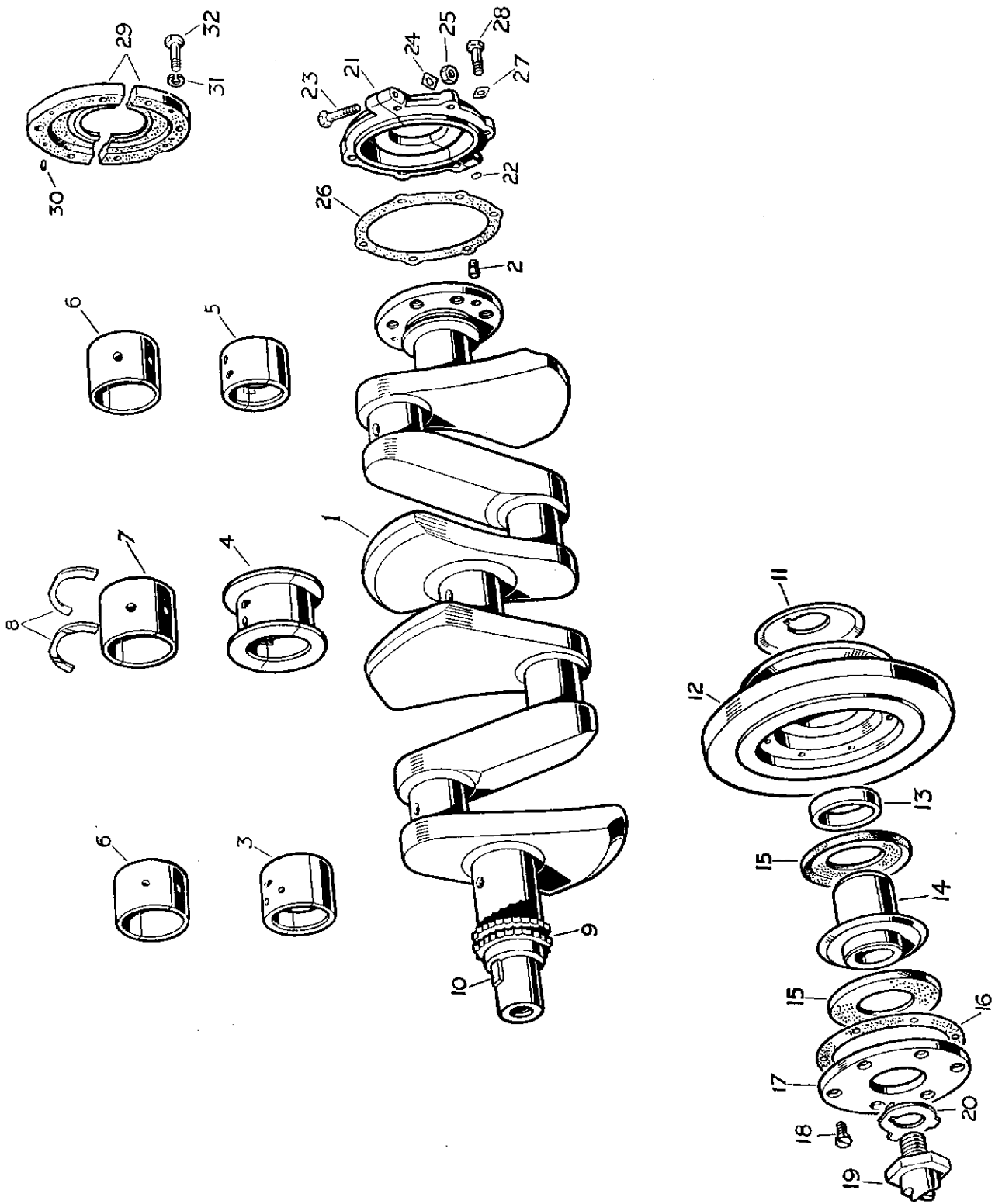
B711.

CYLINDER BLOCK, PETROL ENGINE

PLATE REF.	1	2	3	4	DESCRIPTION	Qty.	Part No.	REMARKS
32					Oil return pipe in rear bearing cap	1	230161	1954
					Oil pipe, centre main bearing	1	241103	1955-58
33					Stud for cylinder head	2	212332	
34					Extension for drain tap	1	243185	
35					Drain tap for cylinder block	1	243237	
36					Joint washer for drain tap and extension	2	213959	
37					Engine front support bracket complete L.H.	1	230655	
38					Engine front support bracket complete R.H.	1	239449	
39					Locker } Fixing brackets	4	212430	
40					Set bolt ($\frac{1}{2}$ " x $\frac{11}{16}$ " long) } to cylinder block	4	215485	

* Asterisk indicates a new part which has not been used on any previous model.

CRANKSHAFT, PETROL ENGINE



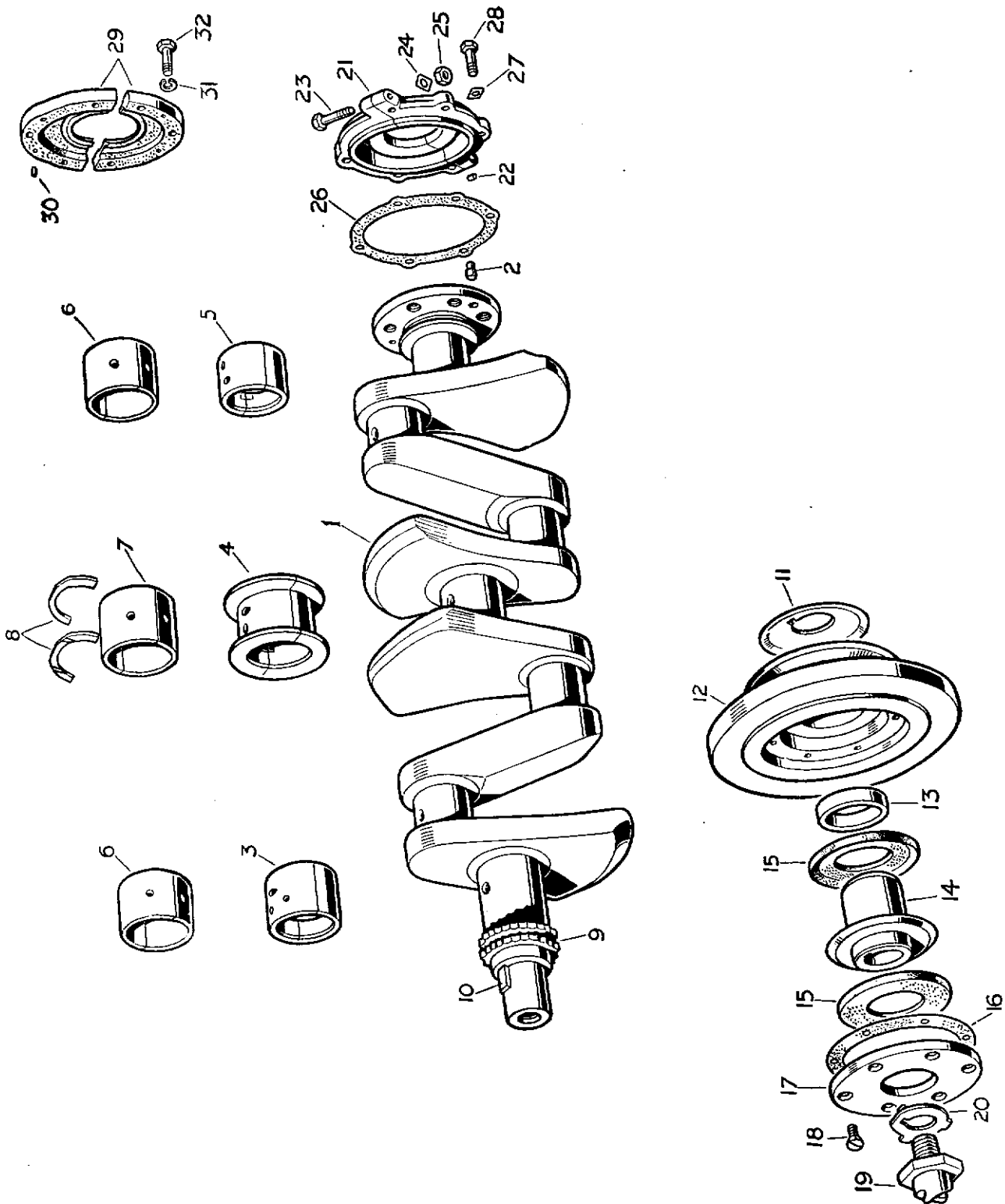
C23

CRANKSHAFT, PETROL ENGINE

PLATE REF.	1 2 3 4	DESCRIPTION	Qty.	Part No.	REMARKS
1		CRANKSHAFT ASSEMBLY, STD.	1	212382	} 1954
		CRANKSHAFT ASSEMBLY, .015" U.S.	1	217930	
		CRANKSHAFT ASSEMBLY, .030" U.S.	1	217931	
		CRANKSHAFT ASSEMBLY, .040" U.S.	1	217932	
		CRANKSHAFT ASSEMBLY, STD.	1	241893	} 1955-58
		CRANKSHAFT ASSEMBLY, .010" U.S.	1	243255	
		CRANKSHAFT ASSEMBLY, .020" U.S.	1	243256	
		CRANKSHAFT ASSEMBLY, .030" U.S.	1	243257	
		CRANKSHAFT ASSEMBLY, .040" U.S.	1	243258	
2		Dowel for flywheel	1	6395	
3		Main bearing, front, Std.	1	217937	} 1954
		Main bearing, front, .015" U.S.	1	217943	
		Main bearing, front, .030" U.S.	1	217949	
		Main bearing, front, .040" U.S.	1	217955	
4		Main bearing, centre, Std.	1	217938	
		Main bearing, centre, .015" U.S.	1	217944	} 1954
		Main bearing, centre, .030" U.S.	1	217950	
		Main bearing, centre, .040" U.S.	1	217956	
5		Main bearing, rear, Std.	1	217939	} 1954
		Main bearing, rear, .015" U.S.	1	217945	
		Main bearing, rear, .030" U.S.	1	217951	
		Main bearing, rear, .040" U.S.	1	217957	
6		Main bearing, front and rear, Std.	2	523306	} 1955-58
		Main bearing, front and rear, .010" U.S.	2	523307	
		Main bearing, front and rear, .020" U.S.	2	523308	
		Main bearing, front and rear, .030" U.S.	2	523309	
		Main bearing, front and rear, .040" U.S.	2	523310	
7		Main bearing, centre, Std.	1	523311	} 1955-58
		Main bearing, centre, .010" U.S.	1	523312	
		Main bearing, centre, .020" U.S.	1	523313	
		Main bearing, centre, .030" U.S.	1	523314	
		Main bearing, centre, .040" U.S.	1	523315	
8		Thrust washer for crankshaft, Std.	1	523316	} 1955-58
		Thrust washer for crankshaft, .0025" O.S.	1	523317	
		Thrust washer for crankshaft, .005" O.S.	1	523318	
		Thrust washer for crankshaft, .0075" O.S.	1	523319	
		Thrust washer for crankshaft, .010" O.S.	1	523320	
9		Chainwheel on crankshaft	1	59054	
10		Key locating chainwheel	1	52015	
11		Oil thrower on crankshaft	1	59053	

* Asterisk indicates a new part which has not been used on any previous model.

CRANKSHAFT, PETROL ENGINE



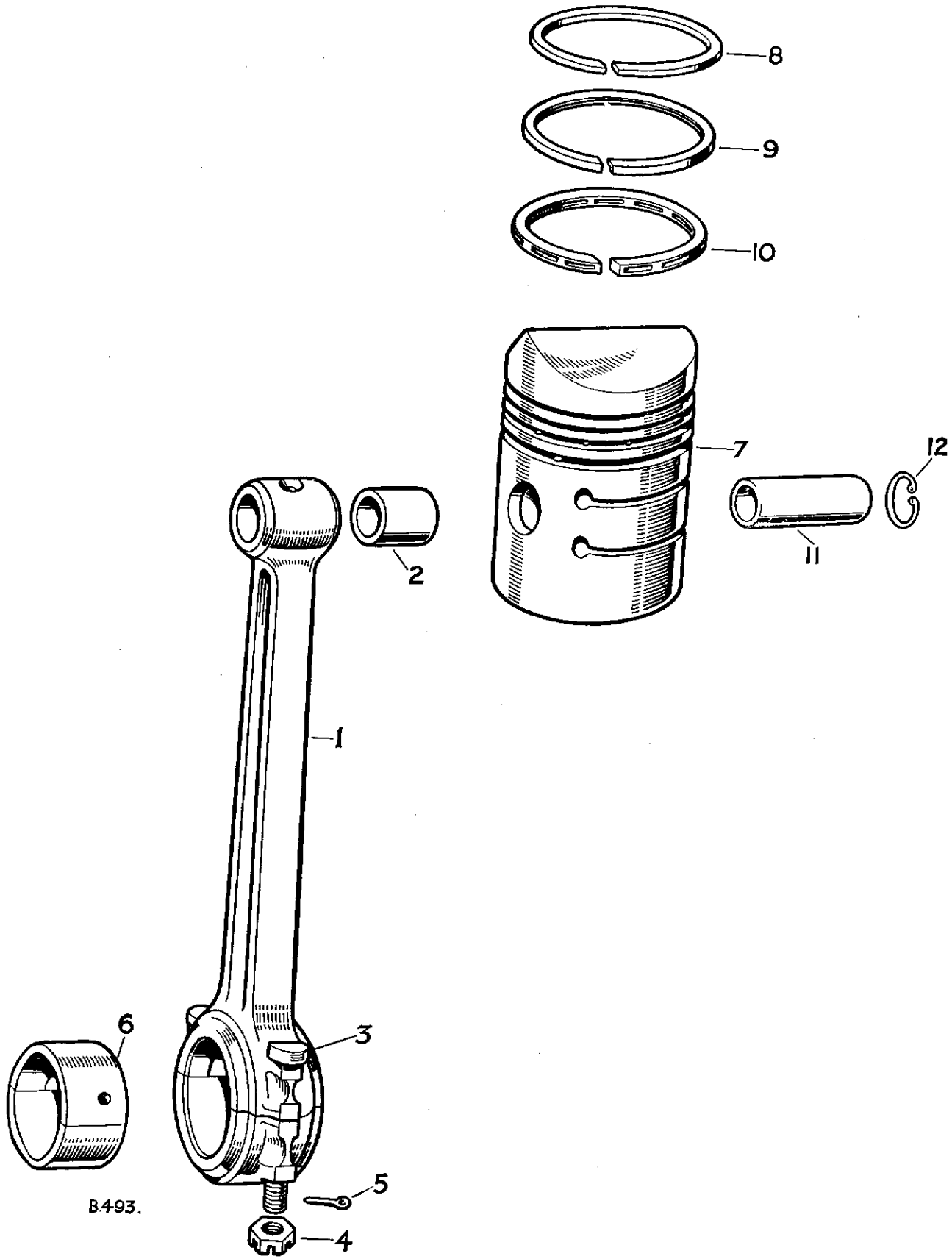
C23

CRANKSHAFT, PETROL ENGINE

PLATE REF.	1 2 3 4	DESCRIPTION	Qty.	Part No.	REMARKS
		VIBRATION DAMPER ASSEMBLY 1	215935	
12		DAMPER FLYWHEEL AND BUSH ASSEMBLY 1	215936	
13		Bush for flywheel 1	03188	
14		Driving flange 1	09017	
15		Rubber disc for damper 2	03017	
16		Shim	As required	03020	
17		Retaining plate 1	03018	
18		Set screw ($\frac{1}{4}$ " x $\frac{3}{8}$ " long) fixing plate to flywheel	6	03093	
19		Starting dog 1	503665	
20		Lock washer for starting dog... 1	03092	
21		CRANKSHAFT OIL RETAINER CAP ASSEMBLY 1	212383	
22		Dowel	2	09209	} 1954
23		Bolt ($\frac{1}{4}$ " x $1\frac{1}{2}$ " long)	2	250517	
24		Locker	2	2500	
25		Nut ($\frac{1}{4}$ ")	2	2823	
26		Joint washer	1	09089	} 1955-58
27		Locker	6	2500	
28		Set bolt ($\frac{1}{4}$ " x $\frac{3}{8}$ " long)	6	237142	
29		Crankshaft oil retainer 2	275807	
		Dowel, lower	2	09209	
30		Dowel, upper	2	246464	
31		Spring washer	6	3074	
32		Bolt ($\frac{1}{4}$ " x 1" long)	6	237143	

* Asterisk indicates a new part which has not been used on any previous model.

CONNECTING ROD AND PISTON, PETROL ENGINE



CONNECTING ROD AND PISTON, PETROL ENGINE

PLATE REF.	1 2 3 4	DESCRIPTION	Qty.	Part No.	REMARKS
1		CONNECTING ROD ASSEMBLY....	4	212366	1954
		CONNECTING ROD ASSEMBLY....	4	240650**	
		CONNECTING ROD ASSEMBLY	4	265737†	
2		Gudgeon pin bush	4	217846††	
		Gudgeon pin bush	4	273163	
3		Special belt } Fixing connecting	8	07884	
4		Castle nut (3/8") } rod cap	8	2102	
5		Split pin fixing connecting rod cap	8	2392	
6		Connecting rod bearing halves, Std.	4	523277	} 1954
		Connecting rod bearing halves, .015" U.S.	4	523278	
		Connecting rod bearing halves, .030" U.S.	4	523279	
		Connecting rod bearing halves, .040" U.S.	4	523280	
		Connecting rod bearing halves, Std. } Pairs	4	423301	} 1955-58
		Connecting rod bearing halves, .010" U.S.	4	523302	
		Connecting rod bearing halves, .020" U.S.	4	523303	
		Connecting rod bearing halves, .030" U.S.	4	523304	
		Connecting rod bearing halves, .040" U.S.	4	523305	
7		PISTON ASSEMBLY, STD.	4	500493	
		PISTON ASSEMBLY, .010" O.S.	4	500494	
		PISTON ASSEMBLY, .020" O.S.	4	500495	
		PISTON ASSEMBLY, .030" O.S.	4	500496	
		PISTON ASSEMBLY, .040" O.S.	4	500497	
		PISTON ASSEMBLY, STD.	4	278372†	
		PISTON ASSEMBLY, .010" O.S.	4	278373†	
		PISTON ASSEMBLY, .020" O.S.	4	278374†	
		PISTON ASSEMBLY, .030" O.S.	4	278375†	
		PISTON ASSEMBLY, .040" O.S.	4	278376†	
8		Piston ring, compression, Std.	8	231155	
		Piston ring, compression, .010" O.S.	8	236173	
		Piston ring, compression, .020" O.S.	8	236174	
		Piston ring, compression, .030" O.S.	8	236175	
		Piston ring, compression, .040" O.S.	8	236176	
9		Stepped scraper ring, Std.	4	234816	} Only required on early models with 4-ring pistons
		Stepped scraper ring, .010" O.S.	4	236178	
		Stepped scraper ring, .020" O.S.	4	236179	
		Stepped scraper ring, .030" O.S.	4	236180	
		Stepped scraper ring, .040" O.S.	4	236181	
10		Maxilite scraper ring, Std.	4	234817	
		Maxilite scraper ring, .010" O.S.	4	236183	
		Maxilite scraper ring, .020" O.S.	4	236184	
		Maxilite scraper ring, .030" O.S.	4	236185	
		Maxilite scraper ring, .040" O.S.	4	236186	
11		Gudgeon pin, Std.	4	231154	} 1954-55 Engines numbered in the range: R.H.D. 47100001 onwards 57100001 onwards L.H.D. 47130001 onwards 57130001 onwards
		Gudgeon pin, .001" O.S.	4	236188	
		Gudgeon pin, .003" O.S.	4	236189	
		Gudgeon pin, Std.	4	264569†	
		Gudgeon pin, .001" O.S.	4	267257†	
		Gudgeon pin, .003" O.S.	4	267258†	
12		Circlip for gudgeon pin	8	03170††	
		Circlip for gudgeon pin	8	235100†	

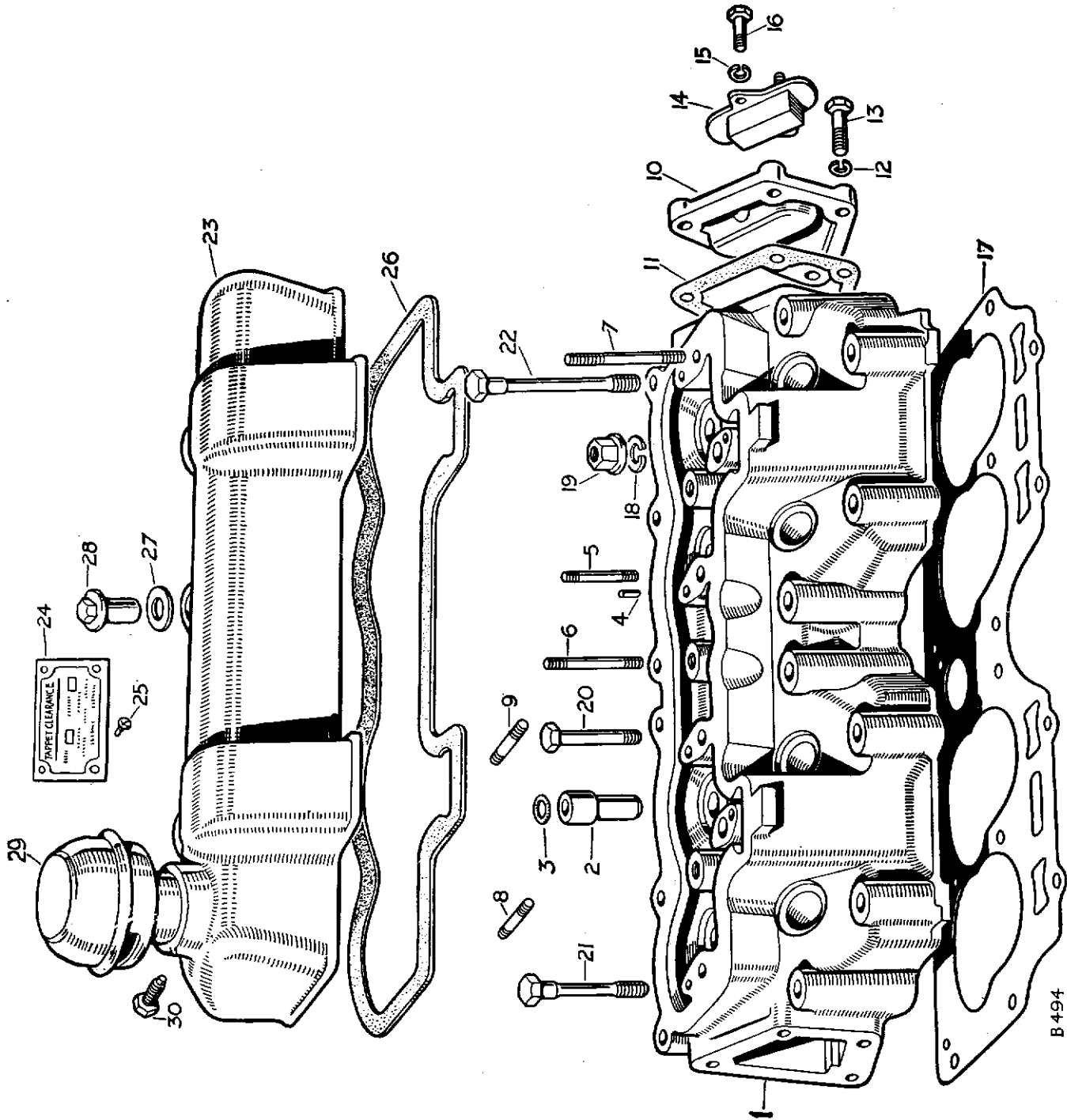
* Asterisk indicates a new part which has not been used on any previous model.

** 1955 Engines numbered in the range:
R.H.D. 57100001 onwards
L.H.D. 57130001 onwards

† 1955 Engines numbered in the range:
R.H.D. 17060001 onwards
L.H.D. 17360001 onwards and 1956-58 models

†† 1954-55 Engines numbered in the range:
R.H.D. 47100001 onwards 57100001 onwards
L.H.D. 47130001 onwards 57130001 onwards

CYLINDER HEAD, PETROL ENGINE



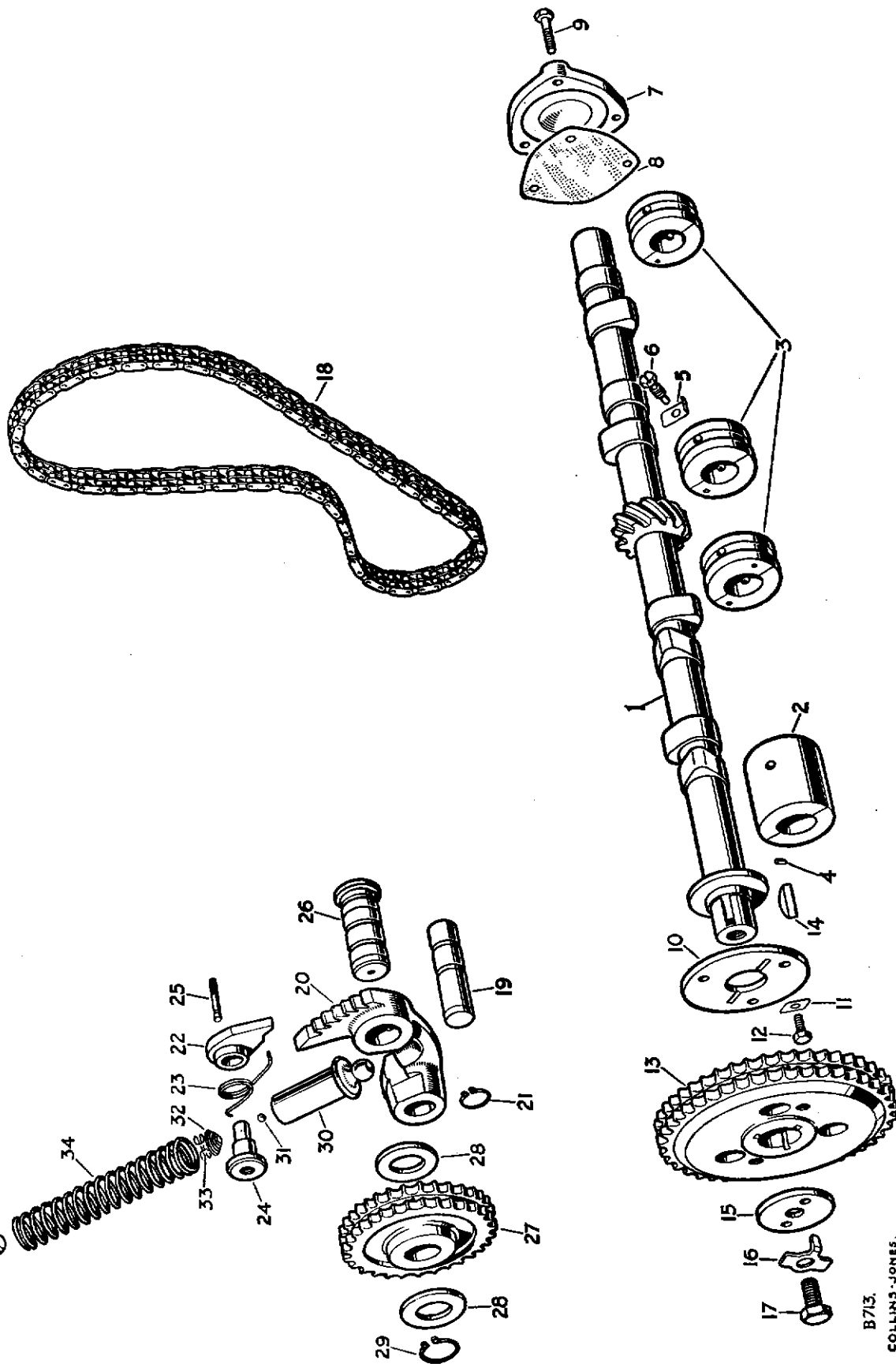
B 494

CYLINDER HEAD, PETROL ENGINE

PLATE REF.	1	2	3	4	DESCRIPTION	Qty.	Part No.	REMARKS
	1				CYLINDER HEAD ASSEMBLY	1	233430	
					Valve guide and rubber ring, inlet	4	266924	
	3				Rubber ring for inlet valve guide	4	233419	
	4				Dowel, locating rocker brackets	6	59059	
	5				Stud, short	3	9499	
	6				Stud, long	1	3604	
	7				Stud for top rocker cover	3	6316	
	8				Stud	6	212098	
	9				Stud for centre branch	4	243531	
	10				Rear end cover for cylinder head	1	213810	
	11				Joint washer for rear end cover	1	213811	
	12				Spring washer	4	3075	
	13				Set bolt ($\frac{1}{8}$ " x $\frac{5}{8}$ " long)	4	237161	
	14				Thermostat switch for choke warning light	1	213574	
	15				Spring washer	2	3073	
	16				Set bolt (2 B.A. x $\frac{1}{2}$ " long)	2	237119	
	17				Cylinder head gasket	1	231046	1954
					Cylinder head gasket	1	263666	1955-58
	18				Spring washer	2	3077	
	19				Special nut	2	212702	
	20				Special set bolt, short	4	237345	
	21				Special set bolt, medium	4	212334	
	22				Special set bolt, long	6	212333	
	23				ROCKER COVER, TOP, ASSEMBLY	1	246340	
	24				Tappet clearance plate	1	213245	
	25				Drive screw fixing plate	4	78001	
	26				Joint washer for top rocker cover	1	267781	
	27				Fibre washer	3	3055	
	28				Special nut	3	279330	
	29				Breather filter for top cover...	1	230996	
	30				Set screw fixing breather	1	231144	

* Asterisk indicates a new part which has not been used on any previous model.

CAMSHAFT AND TENSIONER MECHANISM PETROL ENGINE



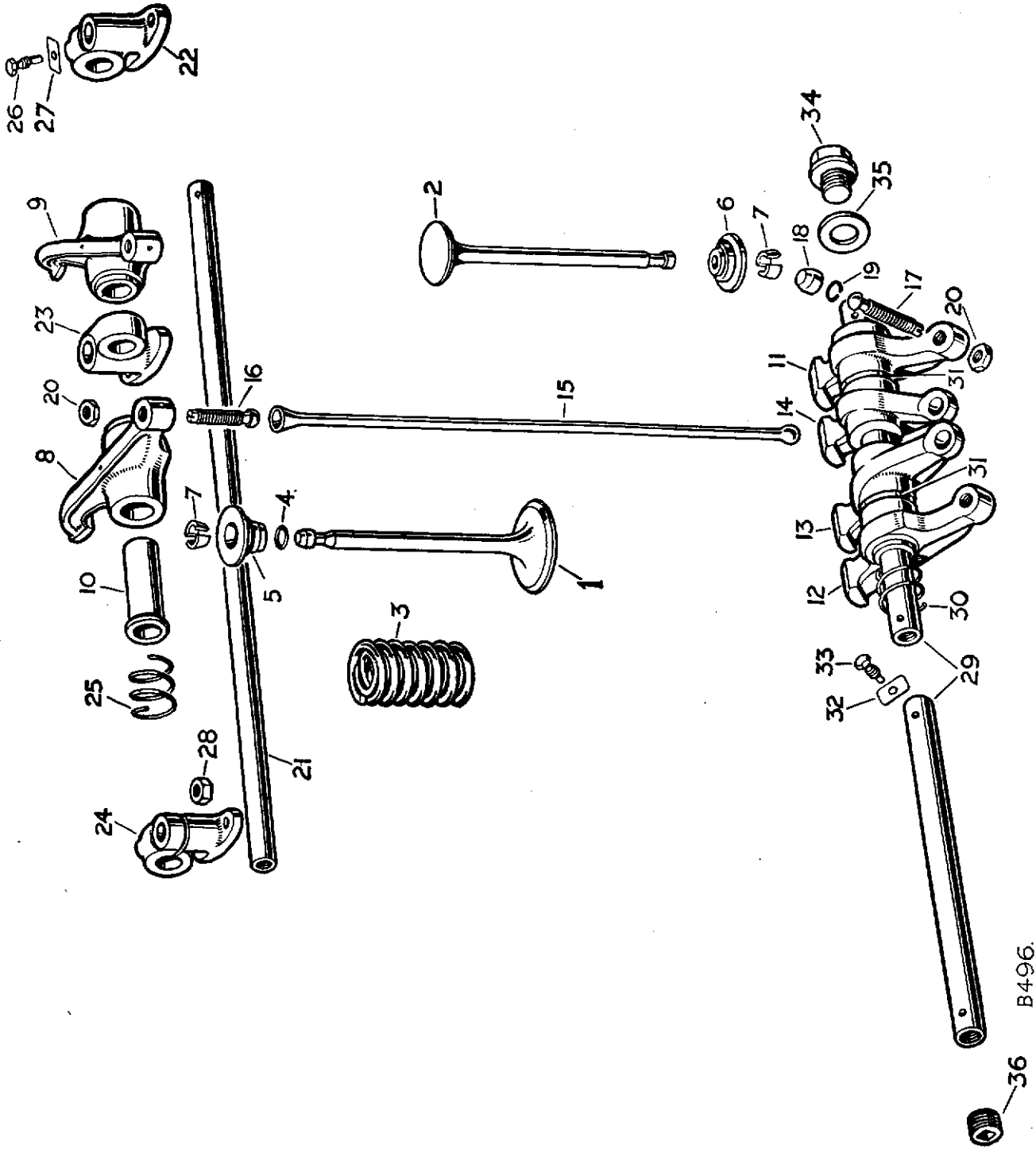
B713.
COLLINS-JONES.

CAMSHAFT AND TENSIONER MECHANISM PETROL ENGINE

PLATE REF.	1 2 3 4	DESCRIPTION	Qty.	Part No.	REMARKS
1		Camshaft	1	511036	
2		Bearing complete for camshaft, front	1	09091	
3		Bearing complete for camshaft, centre and rear	3	233072	
4		Dowel for camshaft bearing	8	09208	
5		Locking plate } Fixing camshaft bearings	4	09205	
6		Special set screw } to cylinder block	4	213251	
7		Rear end cover for camshaft	1	219914	
8		Joint washer for cover	1	219913	
9		Set bolt ($\frac{1}{4}$ " x $\frac{5}{8}$ " long) fixing cover to block	3	237140	
10		Thrust plate for camshaft	1	277063	
11		Locker } Fixing thrust plate	3	2500	
12		Set bolt ($\frac{1}{4}$ " x $\frac{5}{8}$ " long) } to cylinder block	3	237140	
13		Chainwheel for camshaft	1	09023	
14		Key locating camshaft chainwheel	1	230313	
15		Retaining washer } Fixing	1	09093	
16		Locker } chain wheel	1	09210	
17		Set bolt ($\frac{3}{8}$ " x $\frac{1}{2}$ " long) } to camshaft	1	250712	
18		Camshaft chain ($\frac{3}{8}$ " pitch x 78 links)	1	09156	
19		Pivot pin for chain adjuster arm	1	212365	
20		Adjuster arm for timing chain	1	212363	
21		Circlip fixing adjuster arm to pivot pin	1	09129	
22		Pawl for tensioner arm	1	213600	
23		Pawl spring	1	213601	
24		Pawl pin	1	213602	
25		Anchor pin for spring	1	214131	
26		Spindle for timing chain adjuster idler wheel	1	212364	
27		Idler wheel for timing chain	1	09075	
28		Steel washer } Fixing idler wheel	2	09126	
29		Circlip } to spindle	1	09128	
30		CYLINDER ASSEMBLY FOR TIMING			
		CHAIN ADJUSTER	1	265331	
31		Steel ball ($\frac{1}{8}$ ") for non-return valve ...	1	3746	
32		Spring retaining ball in cylinder	1	212339	
33		Retainer for steel ball	1	219489	
34		Spring } For timing	1	212340	
35		Piston } chain adjuster	1	219504	
36		Pivot pin for chain adjuster piston ...	1	212341	
37		Steel washer } Fixing chain adjuster	1	210679	
38		Split pin } piston to pivot pin	1	2555	

* Asterisk indicates a new part which has not been used on any previous model.

VALVE GEAR AND ROCKER SHAFTS PETROL ENGINE



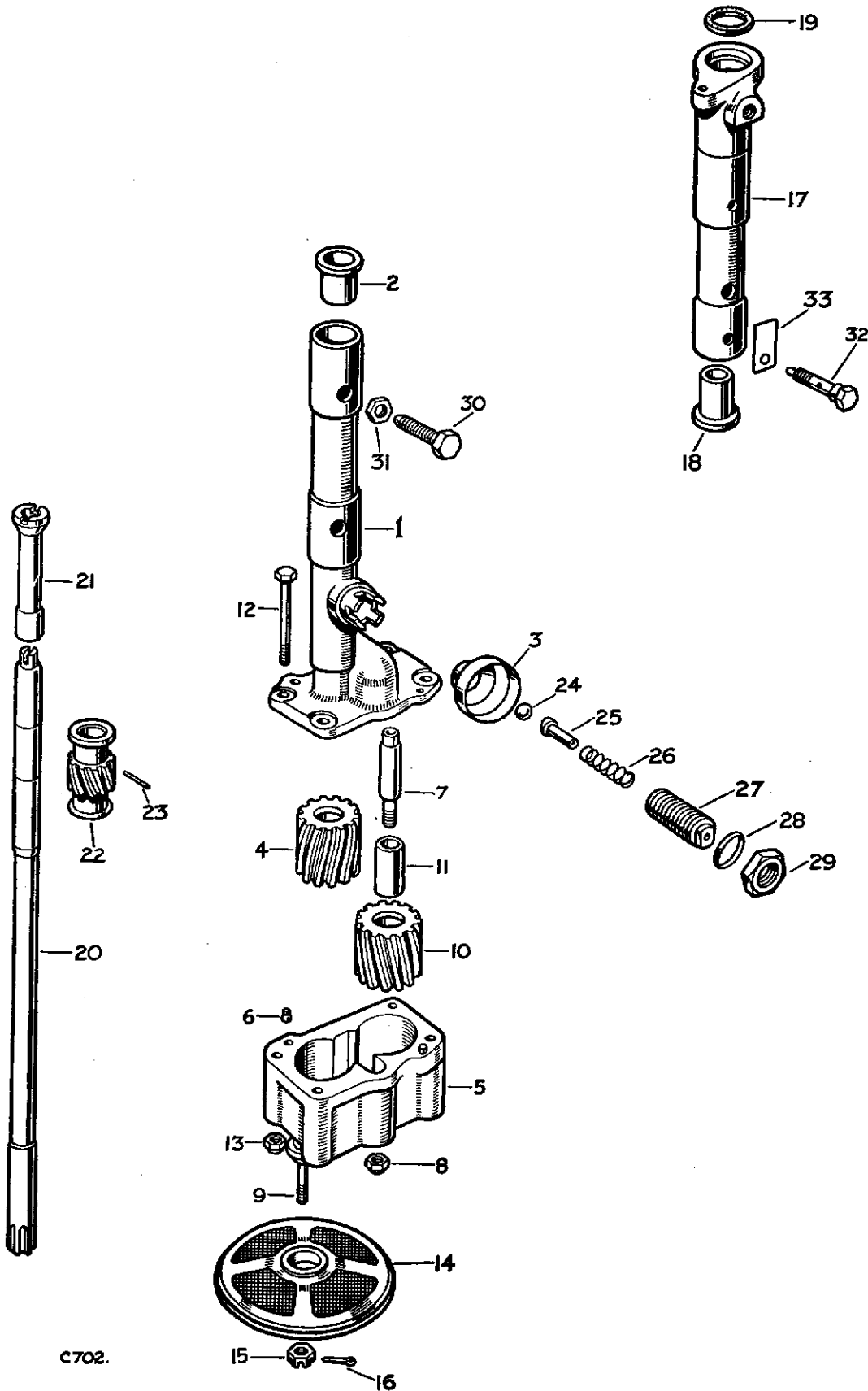
B496.

VALVE GEAR AND ROCKER SHAFTS PETROL ENGINE

PLATE REF.	1 2 3 4	DESCRIPTION	Qty.	Part No.	REMARKS
1		Inlet valve....	4	233427	
2		Exhaust valve	4	264137	
3		Valve spring, inner and outer	8	273257	
4		Rubber sealing ring for valve, inlet	4	233419	
5		Valve spring cup, inlet	4	212136	
6		Valve spring cup, exhaust	4	212137	
7		Split cone for valve, pair	8	09906	
8		VALVE ROCKER ASSEMBLY, INLET L.H.	2	214351	
9		VALVE ROCKER ASSEMBLY, INLET R.H.	2	214350	
10		Bush for inlet valve rocker....	4	214348	
11		Valve rocker, exhaust L.H.	2	239547	
12		Valve rocker, exhaust R.H.	2	239546	
13		Inlet cam follower L.H.	2	239545	
14		Inlet cam follower R.H.	2	239544	
15		Tappet push rod, inlet	4	09122	
16		Tappet adjusting screw, inlet....	4	236151	
17		TAPPET ADJUSTING SCREW ASSEMBLY, EXHAUST	4	506818	
18		Cap for exhaust tappet adjusting screw	4	212160	
19		Circlip fixing cap....	4	212161	
20		Locknut for tappet adjusting screw	8	2842	
21		Valve rocker shaft, top	1	231057	
22		Rocker bracket, oil feed, top	1	212328	
23		Rocker bracket, intermediate, top	2	212329	
24		Rocker bracket, clamping, top	3	212330	
25		Spring for rocker shaft, top	4	502006	
26		Locating screw	1	09004	} For rocker shaft at oil feed bracket
27		Locating plate	1	09005	
28		Nut ($\frac{7}{16}$ ") fixing rocker bracket to cylinder head	4	2828	
29		Valve rocker shaft, bottom	2	239089	
30		Spring for rocker shaft, bottom	4	500610	
31		Thrust washer for rocker shaft, bottom	4	09159	
32		Locating plate	2	09005	} Fixing bottom rocker shafts to cylinder block
33		Locating screw	2	09004	
34		End plug, rear	1	3088	} For bottom rocker shaft
35		Fibre washer for rear plug	1	3055	
36		End plug, front	1	12455	

* Asterisk indicates a new part which has not been used on any previous model.

OIL PUMP, PETROL ENGINE



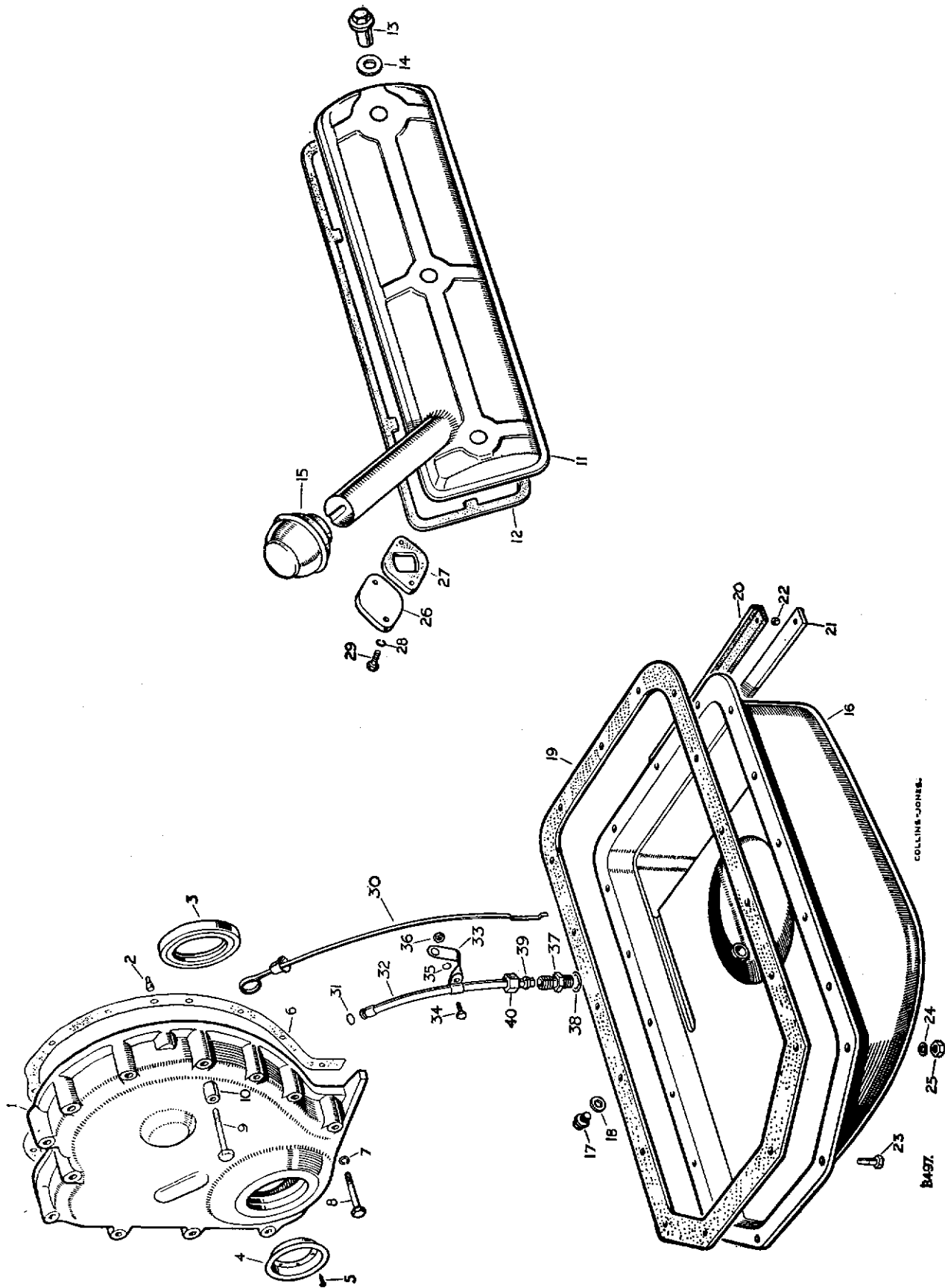
C702.

OIL PUMP, PETROL ENGINE

PLATE REF.	1 2 3 4	DESCRIPTION	Qty.	Part No.	REMARKS
		OIL PUMP ASSEMBLY	1	234310*	1954
		OIL PUMP ASSEMBLY	1	240651	1955-58
1		OIL PUMP BODY ASSEMBLY	1	234312	1954
		OIL PUMP BODY ASSEMBLY	1	242008	1955-58
2		Bush for drive shaft	1	212309	
3		Oil pump shield	1	09225	
4		Oil pump gear, driver	1	09027	
5		OIL PUMP COVER ASSEMBLY	1	234296	
6		Dowel locating body	2	52710	
7		Spindle for idler wheel	1	09050	
8		Self-locking nut ($\frac{3}{8}$ " fixing spindle	1	265055	
9		Stud for oil strainer	1	234291	
10		OIL PUMP GEAR IDLER ASSEMBLY	1	212375	
11		Bush for idler gear	1	09049	
12		Bolt ($\frac{1}{8}$ " x $2\frac{1}{2}$ " long) } Fixing cover	4	250532	
13		Self-locking nut ($\frac{1}{8}$ " } to body	4	251321	
14		Oil strainer for pump	1	266900	
15		Castle nut ($\frac{1}{4}$ " } Fixing oil strainer	1	251600	
16		Split pin } to pump	1	2422	
17		DISTRIBUTOR HOUSING ASSEMBLY	1	214047	
18		Bush for drive shaft	1	09025	
19		Cork washer for housing	1	52278	
20		Oil pump drive shaft	1	235083	
21		Drive shaft for distributor	1	267829	
22		Oil pump driving gear	1	212308	
23		Taper pin, fixing gear to shaft	1	3005	
24		Steel ball	1	01035	
25		Plunger	1	09038	} 1954
26		Spring	1	07488	
27		Adjusting screw	1	09037	
		Plunger } For oil pressure release	1	245940	} 1955-58
		Spring } valve	1	242648	
		Adjusting screw	1	242889	
28		Washer	1	230508	
29		Locknut	1	12028	
30		Special set screw	1	09039	} 1954
31		Locknut } Fixing oil pump	1	2069	
		Special set screw } to cylinder block	1	241267	} 1955-58
		Locknut	1	2828	
32		Oil feed bolt, locating distributor housing	1	09052	
33		Locker for bolt	1	2504	

* Asterisk indicates a new part which has not been used on any previous model.

FRONT COVER, SIDE COVER AND SUMP PETROL ENGINE



COLLINS-JONES.

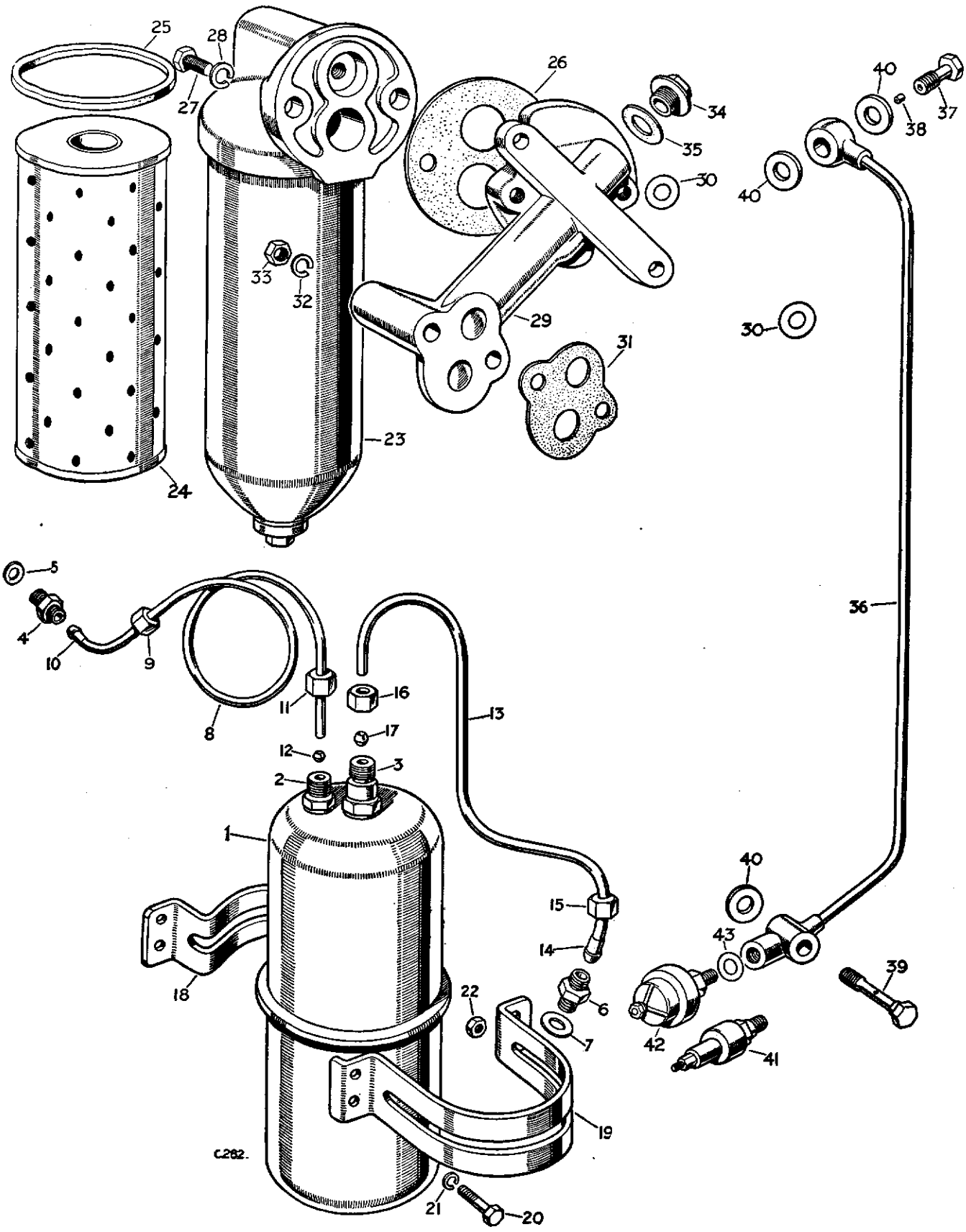
B497.

FRONT COVER, SIDE COVER AND SUMP PETROL ENGINE

PLATE REF.	1 2 3 4	DESCRIPTION	Qty.	Part No.	REMARKS
1		FRONT COVER ASSEMBLY	1	236018	
2		Dowel locating front cover	2	6395	
3		Oil seal for front cover	1	213744	
4		Mud excluder	1	236011	
5		Hammer drive screw fixing excluder	8	3936	
6		Joint washer for front cover	1	09102	
7		Spring washer	11	3075	
		Plain washer	1	2550	
8		Set bolt ($\frac{5}{16}$ " x $1\frac{11}{16}$ " long)	10	250530	
9		Set bolt ($\frac{5}{16}$ " x $2\frac{1}{4}$ " long)	1	250531	
10		Distance piece	1	59155	
11		Rocker cover, side	1	236003	
12		Joint washer for rocker cover	1	267779	
13		Special nut fixing side rocker cover	3	279330	
14		Sealing washer for nut	3	267828	
15		Oil filler cap and breather filter	1	236406	
16		Crankcase sump	1	240789	1954
		Crankcase sump	1	246201	1955-58
17		Drain plug for crankcase sump	1	3088	
18		Washer for drain plug	1	230507	
19		Joint washer for crankcase sump	1	267780	
20		Rubber seal	1	231480	
21		Packing strip	1	231479	
22		Distance piece	3	231478	
23		Set bolt ($\frac{5}{16}$ " Whit. x $\frac{11}{16}$ " long)	2	215647	
24		Spring washer	17	3075	
25		Nut ($\frac{5}{16}$ ")	15	2828	
26		Cover plate for breather aperture	1	236435	
27		Joint washer	1	214058	
28		Spring washer	2	3075	
29		Set bolt ($\frac{5}{16}$ " x $\frac{3}{4}$ " long)	2	237159	
30		Oil level rod	1	237563	
31		Sealing ring for rod	1	210517	
32		Tube for oil level rod	1	236922	
33		Bracket for oil level rod tube	1	236393	
34		Bolt (2 B.A. x $\frac{1}{2}$ " long)	1	234603	
35		Spring washer	1	3073	
36		Nut (2 B.A.)	1	2247	
37		Double-ended union	1	236060	
38		Washer	1	243958	
39		Olive	1	236408	
40		Union nut	1	236407	

* Asterisk indicates a new part which has not been used on any previous model.

OIL FILTER AND OIL PIPES, PETROL ENGINE



OIL FILTER AND OIL PIPES, PETROL ENGINE

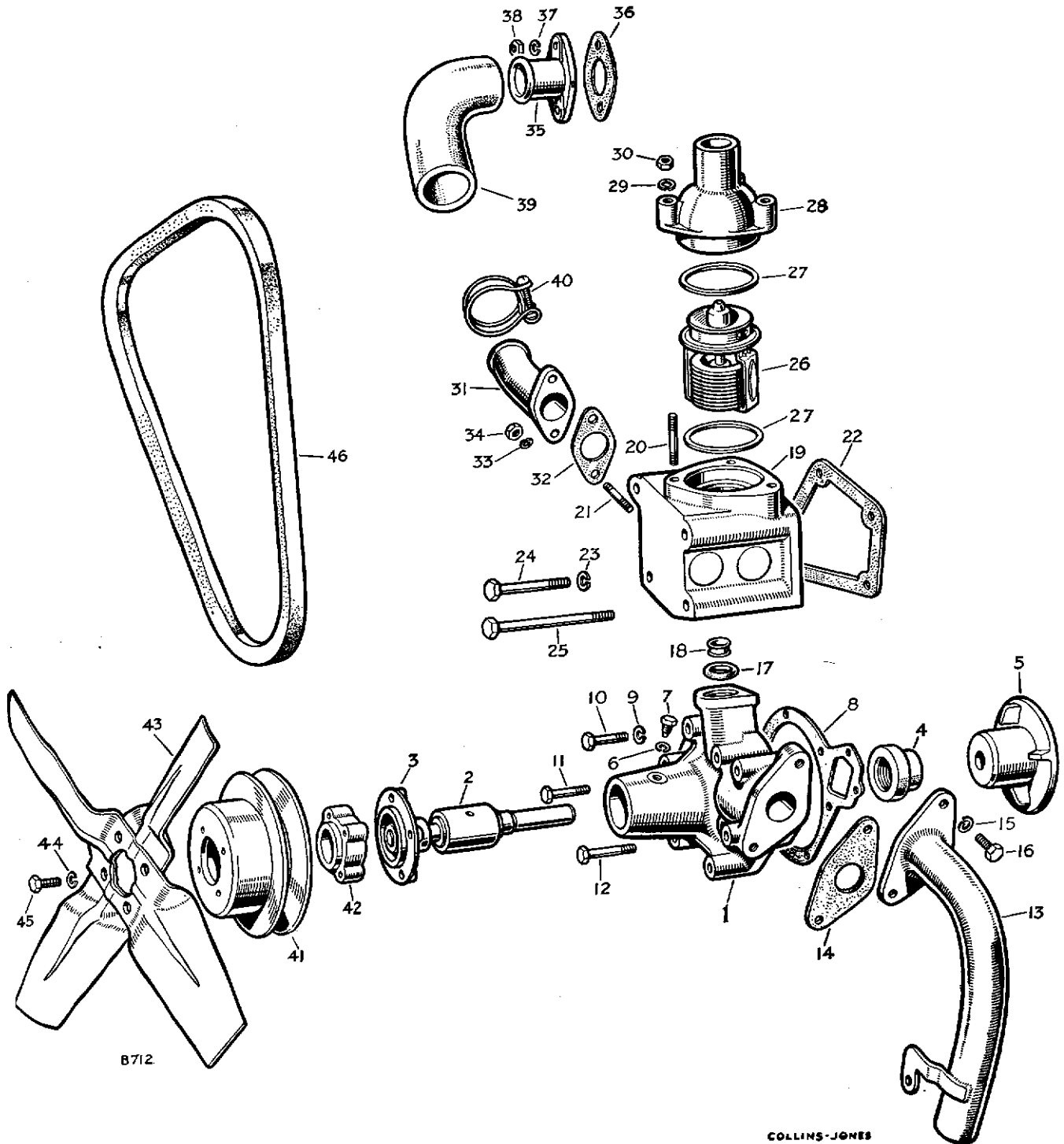
PLATE REF.	1 2 3 4	DESCRIPTION	Qty.	Part No.	REMARKS
1		Oil filter complete, AC 1530021 Z.S. 1 1	216322	
2		Inlet union, AC 1530048 1	230168	} For oil filter
3		Outlet union, AC 1530049 1	230169	
4		Union for inlet pipe 1	4046	
5		Joint washer for inlet union 1	210640	
6		Union for outlet pipe 1	3057	
7		Joint washer for outlet union 1	215802	
8		Inlet pipe complete for oil filter 1	234091	
9		Nut 1	3779	} 1954
10		Nipple 1	3792	
11		Nut 1	230171	
12		Olive 1	230172	
13		Outlet pipe complete for oil filter 1	234089	
14		Nipple 1	2728	} For outlet pipe
15		Nut 1	2729	
16		Nut 1	230170	
17		Olive 1	230173	
18		Bracket 1	214970	} For oil filter
19		Strap 1	214971	
20		Set bolt ($\frac{1}{4}$ " x $\frac{3}{4}$ " long) 4	237141	} Fixing oil filter
21		Spring washer 4	3074	
22		Nut ($\frac{1}{2}$ " 1	2823	
23		Oil filter for engine, AC JF 1531078 1	240326	} 1955-58
		Gasket, small, for oil filter 2	277611	
24		Element, AC FF 24 1	246262	
25		Gasket 1	246261	
26		Joint washer for oil filter to adaptor 1	272839	
27		Bolt ($\frac{7}{16}$ " Whit. x $1\frac{1}{2}$ " long) 2	240308	
28		Spring washer 2	3077	
29		Adaptor for oil filter 1	241166	
		Washer assembly for oil filter adaptor 1	268700†	
30		Packing washer, top 2	4095††	
31		Joint washer, bottom 1	268472††	
32		Spring washer 4	3076	
33		Nut ($\frac{3}{8}$ " 4	2827	
34		Plug 2	250978	
35		Joint washer 2	231577	
		Oil pipe complete to cylinder head 1	233522†	
36		Oil pipe complete to cylinder head 1	267981††	
37		Banjo bolt, oil pipe to cylinder head 1	500457	
38		Meter plug for banjo bolt 1	212023	
39		Banjo bolt, oil pipe to cylinder block 1	233520	
40		Joint washer for banjo bolts 4	231575	
41		Oil pressure switch complete, SM 80001/2/10 1	240526†	
42		Oil pressure switch, AC 7954021 1	505152††	
43		Joint washer for switch 1	232039††	

*Asterisk indicates a new part which has not been used on any previous model.

† 1954-55 Engines numbered up to:—
57119474
57138119

†† Engines numbered from:—
57119475 onwards
57138120 onwards

WATER PUMP AND THERMOSTAT, PETROL ENGINE



B712

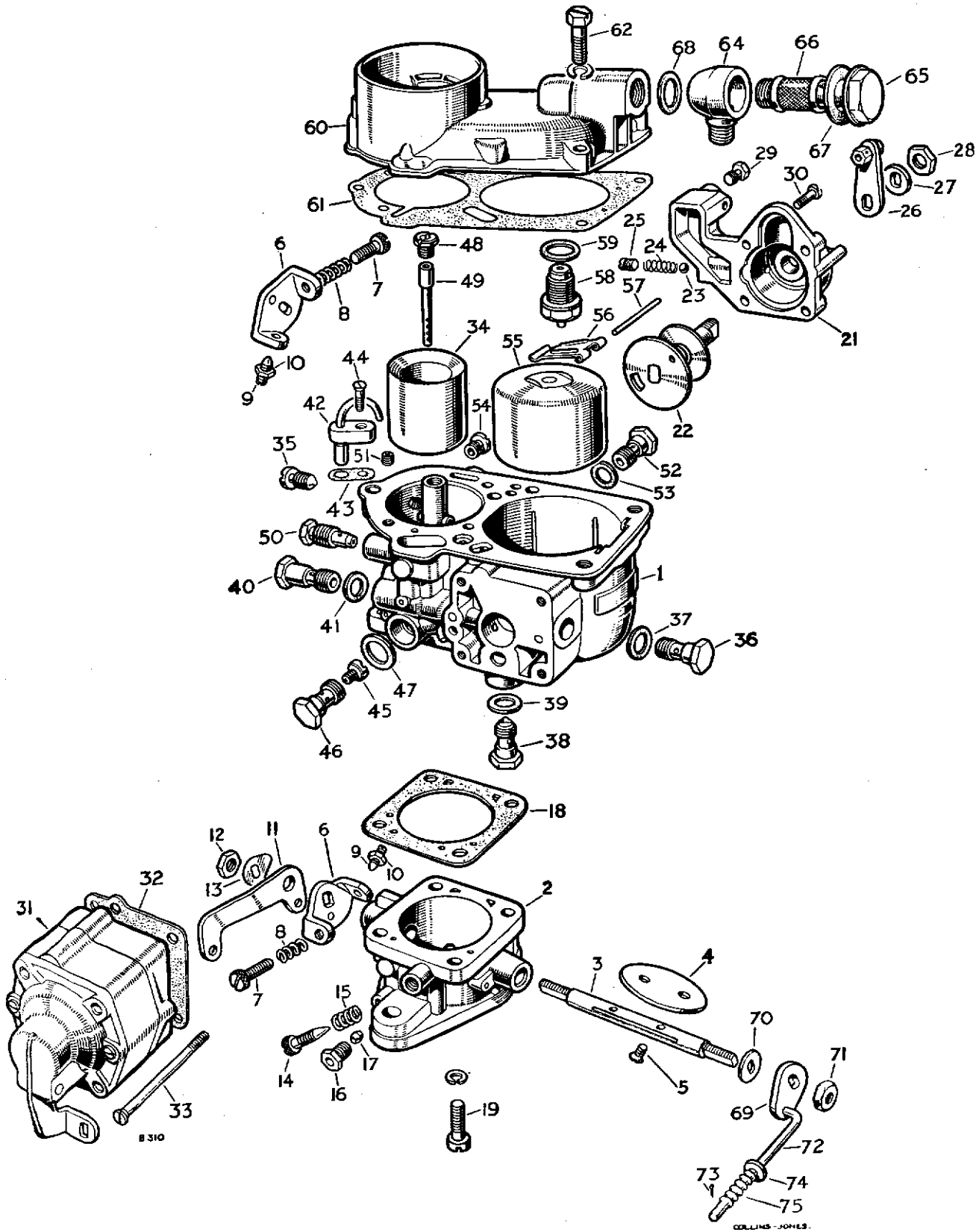
COLLINS-JONES

WATER PUMP AND THERMOSTAT, PETROL ENGINE

PLATE REF.	1 2 3 4	DESCRIPTION	Qty.	Part No.	REMARKS
		WATER PUMP ASSEMBLY	1	269974	
1		Water pump casing	1	271572	
		Water deflector washer	1	266985	
2		Pump spindle and bearing	1	213695	
3		Hub for fan	1	213698	
4		Carbon ring and seal unit	1	239855	
5		Impeller for pump	1	242329	
6		Spring washer	1	3074	
7		Set bolt ($\frac{1}{4}$ " x $\frac{7}{8}$ " long)	1	211064	
8		Joint washer for water pump	1	09118	
9		Spring washer	8	3074	
10		Set bolt ($\frac{1}{4}$ " x $1\frac{1}{2}$ " long)	6	250517	
11		Set bolt ($\frac{1}{4}$ " x $1\frac{3}{4}$ " long)	1	250518	
12		Set bolt ($\frac{1}{4}$ " x $2\frac{1}{4}$ " long)	1	237150	
13		Inlet pipe for water pump	1	277508	Except North America
		Inlet pipe for water pump	1	277509	North America only
14		Joint washer for inlet pipe	1	213724	
15		Spring washer	2	3075	
16		Set bolt ($\frac{5}{16}$ " Whit. x $\frac{11}{16}$ " long)	2	215647	
17		Rubber joint ring	1	09170	
18		Copper tube	1	09197	
19		THERMOSTAT HOUSING ASSEMBLY	1	263670	Except North America
		THERMOSTAT HOUSING ASSEMBLY	1	263695	North America only
20		Stud for outlet pipe	3	212042	
21		Stud for inlet pipe	2	212104	
22		Joint washer for thermostat housing	1	213811	
23		Spring washer	1	3075	
24		Set bolt ($\frac{5}{16}$ " x $2\frac{13}{32}$ " long)	1	215180	
25		Bolt ($\frac{5}{16}$ " x $3\frac{11}{16}$ " long)	3	215191	
26		Thermostat, AC 1572107	1	504560	Except North America
		Thermostat, AC 1572104	1	233581	North America only
27		Fibre washer for thermostat	2	01645	
28		Water outlet pipe, thermostat to radiator	1	263607	
29		Spring washer	3	3074	
30		Nut ($\frac{1}{4}$ ")	3	2823	
31		Water inlet elbow to thermostat	1	263630	
32		Joint washer for inlet elbow	1	210419	
33		Spring washer	2	3074	
34		Nut ($\frac{1}{4}$ ")	2	2823	
35		Water outlet pipe from manifold	1	242055	
36		Joint washer for outlet pipe	1	210419	
37		Spring washer	2	3074	
38		Nut ($\frac{1}{4}$ ")	2	2823	
39		Rubber hose	1	242056	
40		Clip for hose	2	50320	
41		Fan pulley	1	230492	
42		Distance piece for fan pulley	1	233802	For welded type fan
		Distance piece for fan pulley	1	501568	For riveted type fan
43		Fan blade	1	271568	
		Reinforcing plate for fan blade	1	244317	Not required for welded type fan
44		Spring washer	4	3074	
45		Set bolt ($\frac{1}{4}$ " x $1\frac{1}{2}$ " long)	4	250517	For welded type fan
		Set bolt ($\frac{1}{4}$ " x 1" long), fixing fan blade	4	237143	For riveted type fan
46		Fan and dynamo belt	1	218576	

* Asterisk indicates a new part which has not been used on any previous model.

CARBURETTOR, PETROL ENGINE



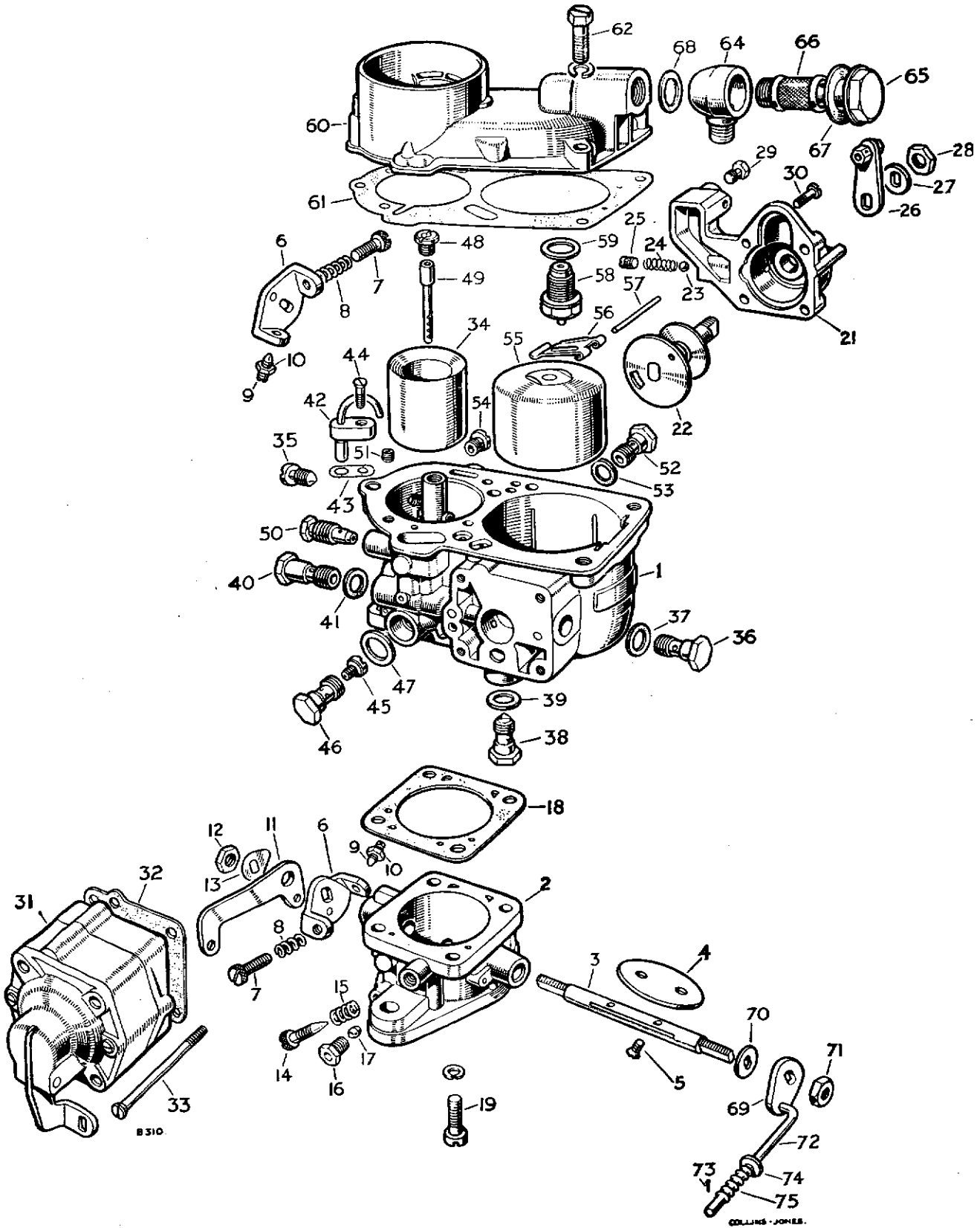
CARBURETTER, PETROL ENGINE

PLATE REF.	1	2	3	4	DESCRIPTION	Qty.	Part No.	REMARKS
					CARBURETTER COMPLETE, SX Type 32 PB			} Carburetter and fittings are not included in the engine assembly
					1/2 1560	1	237773 1954	
					CARBURETTER COMPLETE, SX Type 32 PB			} Carburetter and fittings are not included in the engine assembly
					1/2	1	264664 1955-58	
1					Carburetter body only, SX 10346	1	261584	
2					Throttle chamber only, SX 10183	1	260700	
3					Spindle for throttle, SX 50269	1	260702	
4					Butterfly for throttle, SX 52194	1	260704	
5					Special screw fixing butterfly, SX 3947	2	260138	
6					Plate, throttle abutment, SX 4019	1	260139	
7					Special screw, SX 4023	1	260140	} For slow running adjustment
8					Spring, SX 4384	1	260141	
9					Special screw, SX 50537	1	260142	} For throttle stop
10					Locknut, SX 3950	1	260143	
11					Throttle lever, SX 10396	1	243920	
12					Nut fixing throttle lever, SX 4024	1	260159	
13					Lockwasher for nut, SX 1017	1	261594	
14					Special screw, SX 1171	1	260146	} For mixture control
15					Spring, SX 4384	1	260141	
16					Screwed union, SX 9879	1	260707	} For suction pipe
17					Olive, SX 5041	1	260708	
18					Joint washer for throttle chamber, SX 52788	1	260754	
19					Special screw and spring washer, SX 12493, fixing chamber to carburetter body	4	513174	
21					Starter body, SX 52778	1	261580	
22					Starter valve complete, SX 9942	1	261581	
23					Ball, SX 51728	1	260155	} For starter valve
24					Spring, SX 51762	1	260156	
25					Plug retaining starter valve spring, SX 4722			
					51274/1	1	261508	
26					Lever for starter, SX 9862	1	261582	
27					Special washer for lever, SX 4031/1	1	261410	
28					Nut fixing starter lever, SX 4024	1	260159	
29					Special bolt fixing starter cable, SX 51760	2	265495	
30					Special screw fixing starter body, SX 5142/12	4	262313	
31					Accelerator pump complete, SX 10146	1	261562	
					Diaphragm for pump, SX 10138	4	243394	
32					Joint washer for pump, SX 52119	1	260739	
33					Special screw fixing pump, SX 10141	4	260737	
34					Choke tube (25), SX 52846/25	1	262659	
35					Special screw fixing choke tube, SX 50362	1	260163	
36					Jet economy (50), SX 52824/50	1	261420	1954 Alternative to 261974 on 1955 models †
					Jet economy (75)	1	261974	1955-58 Alternative to 261420 on 1955 models †
37					Fibre washer for jet, SX 52825	1	260734	
38					Non-return valve, SX 9829	1	260765	1954 Alternative to 268568 on 1955 models †
					Non-return valve (1.5 m/m), SX 11093/150	1	268568	1955-58 Alternative to 260765 on 1955 models †
39					Fibre washer for valve, SX 52825	1	260734	
40					Jet (75) accelerator pump, SX 52200/75	1	262448	
41					Fibre washer for jet, SX 52825	1	260734	
42					Pump injector, SX 52952	1	260732	
43					Joint washer for pump injector, SX 52735	1	261570	
44					Special screw fixing injector, SX 3947/2	1	260767	
45					Main jet (115), SX 50552/6/115	1	260173	

SEE PAGE 35 FOR SUB-STANDARD JETS

* Asterisk indicates a new part which has not been used on any previous model.
† Note:— 261420 must be used in conjunction with 260765
261974 must be used in conjunction with 268568

CARBURETTER, PETROL ENGINE



CARBURETTER, PETROL ENGINE

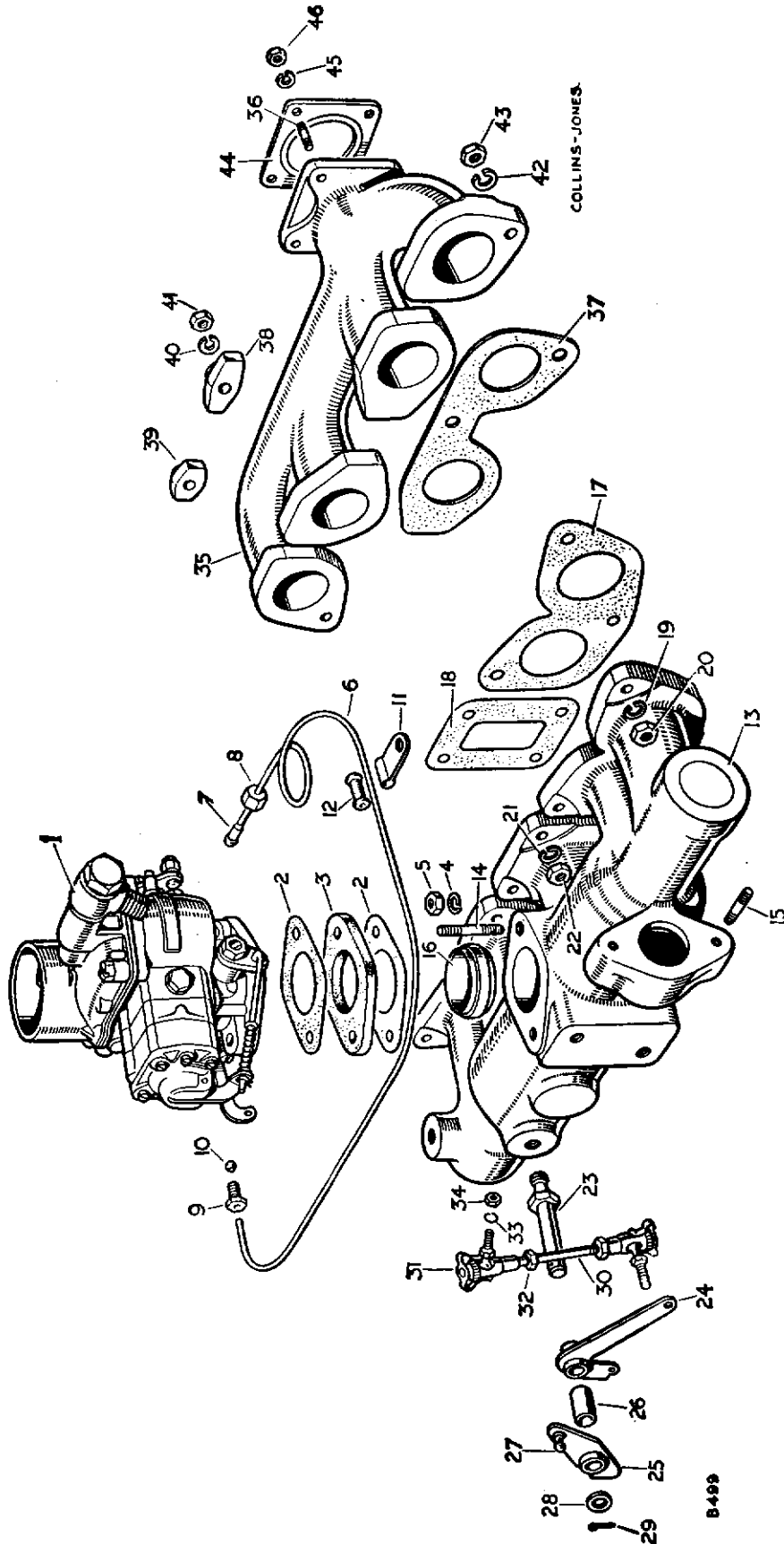
PLATE REF.	1 2 3 4	DESCRIPTION	Qty.	Part No.	REMARKS
46		Bolt, main jet carrier, SX 50820	1	260180	
47		Fibre washer for bolt, SX 50815	1	260181	
48		Correction jet (170), SX 51612/170	1	260175	1954
		Correction jet (240), SX 51612/240	1	260266	1955-58
49		Emulsion tube, SX 52684	1	260743	
50		Pilot jet (55), SX 50797/4/55	1	260269	
51		Jet air bleed (1.5), SX 51274(15)	1	260179	
52		Starter jet, petrol (135), SX 52823/135	1	260752	
53		Fibre washer for jet, SX 52825	1	260734	
54		Starter jet, air (5.5), SX 50906/55	1	260719	
55		Float, SX 51638/1	1	260745	
56		Toggle for float, SX 52180	1	260753	
57		Spindle for toggle, SX 52204	1	260747	
58		Needle valve complete, SX 51305/17	1	260164	
59		Fibre washer for valve, SX 1019	1	260165	
60		Top cover for carburetter, SX 9946	1	260721	
61		Joint washer for top cover, SX 52787	1	260749	
62		Special screw and spring washer, SX 12869, fixing top cover, SX 2501	3	512401	
64		Banjo union, SX 4120/5	1	260166	
65		Special bolt for union, SX 4122	1	260167	
66		Filter gauze for union, SX 4123	1	260168	
67		Fibre washer, large, SX 4124	1	260169	} For union
68		Fibre washer, small, SX 4124/1	1	260170	
69		Lever for accelerator pump rod, SX 10692	1	261564	
70		Special washer for lever, SX 4031/1	1	261410	
71		Nut fixing lever to spindle, SX 4024	1	260159	
72		Control rod for accelerator pump, SX 10775	1	262312	
73		Split pin	2	3359	
74		Plain washer, SX 52760	2	260771	} For control rod
75		Spring, SX 11051	1	240689	
		Spring, SX 2979/1	1	237774	When Engine Governor is fitted

CARBURETTER SETTINGS WHICH MAY BE ADVANTAGEOUS FOR HIGH ALTITUDES OR TROPICAL CONDITIONS

Main jet (110), SX 50552/6/110	1	260274	} 3,000 to 6,000 ft.	
Air bleed jet (2.0), SX 51274/2.0	1	260275		
Main jet (107.5), SX 50552/6/107.5	1	261563	} 6,000 to 10,000 ft.	
Air bleed jet (2.0), SX 51274/2.0	1	260275		
Choke tube (26), SX 51210/26	1	262647	} 10,000 to 14,000 ft. and for 15,000 ft.	
Main jet (107.5), SX 50552/6/107.5	1	261563		
Air bleed jet (2.0), SX 51274/2.0	1	260275		
Correction jet (180), SX 51612/180	1	260263		1954
Correction jet (260), SX 51612/260	1	273785		1955-58
Main jet (110), SX 50552/6/110	1	260274	Tropical conditions	

* Asterisk indicates a new part which has not been used on any previous model

MANIFOLDS, PETROL ENGINE

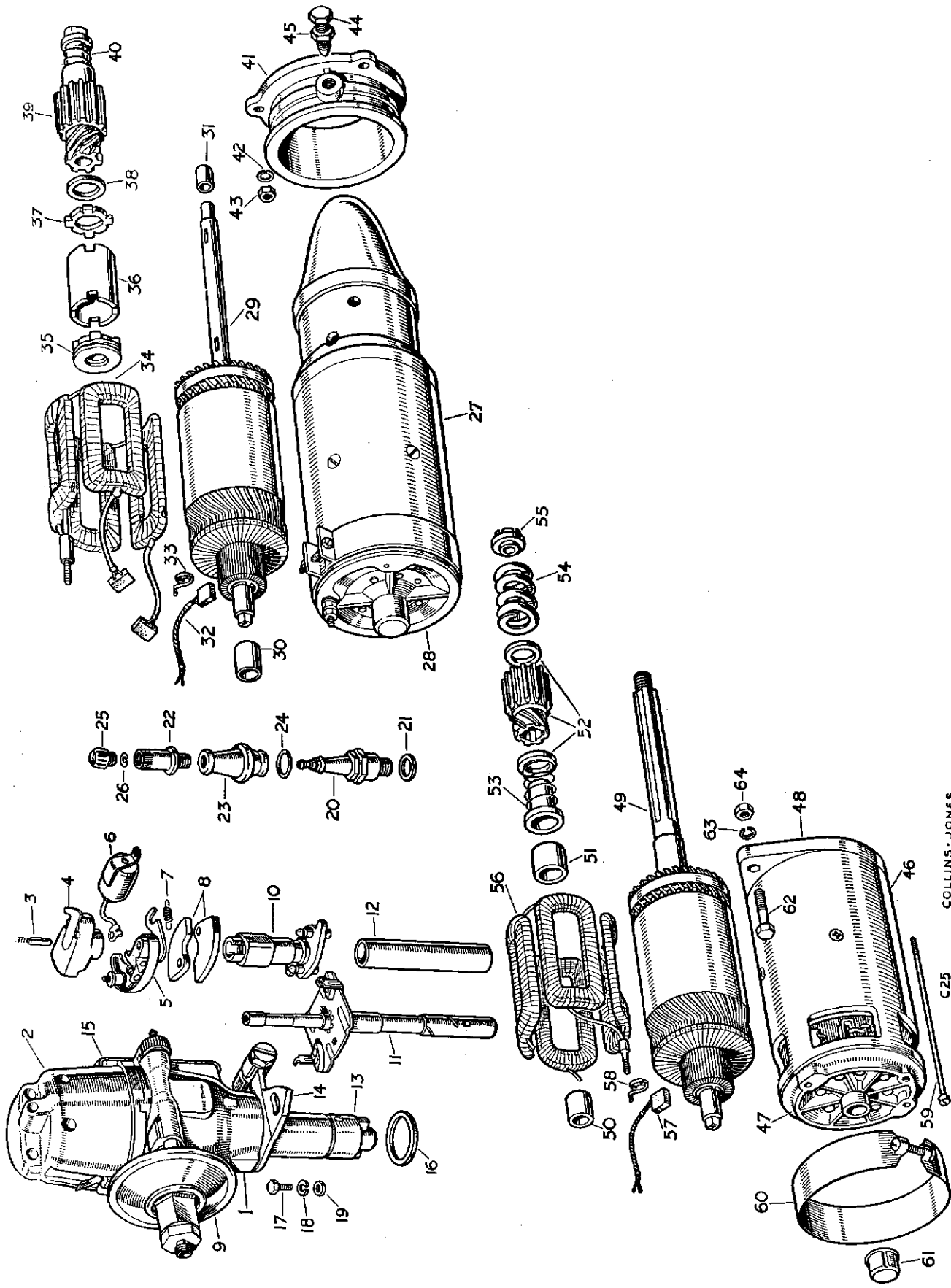


MANIFOLDS, PETROL ENGINE

PLATE REF.	1 2 3	DESCRIPTION	Qty.	Part No.	REMARKS
1		CARBURETTER COMPLETE	1	237773	1954 } For component parts, see Pages 33 and 35 1955-58 }
		CARBURETTER COMPLETE	1	264664	
2		Joint washer for carburetter	2	212233	
3		Packing for carburetter	1	212232	
4		Spring washer	2	3075	} Fixing carburetter to manifold
5		Nut ($\frac{5}{8}$ ")	2	2828	
6		Suction pipe complete, carburetter to distributor	1	214231	
7		Nipple	1	3787	} For suction pipe, distributor end
8		Nut	1	3783	
9		Screwed union	1	260707	} For suction pipe, carburetter end
10		Olive	1	260708	
11		Clip for suction pipe	1	214228	
12		Rubber grommet for clip	1	214229	
13		INLET MANIFOLD ASSEMBLY	1	218954	
14		Stud for carburetter	2	214054	
15		Stud for water outlet pipe	2	212104	
16		Dowel ring for carburetter	1	214019	
17		Joint washer, manifold to cylinder head	2	09179	
18		Joint washer, water branch to cylinder head	1	210447	
19		Spring washer	6	3075	} Fixing manifold to cylinder head
20		Nut ($\frac{5}{8}$ ")	6	2828	
21		Spring washer	4	3074	} Fixing water branch to cylinder head
22		Nut ($\frac{1}{2}$ ")	4	2823	
23		Spindle for carburetter bell crank and levers	1	240306	
24		CARBURETTER BELL CRANK ASSEMBLY	1	240181	
25		CARBURETTER RELAY LEVER ASSEMBLY	1	240180	
26		Bush for lever	1	240303	
27		Ball end for lever	1	1481	
28		Plain washer	1	2210	} Fixing bell crank and levers to spindle
29		Split pin	1	2392	
30		ROD ASSEMBLY, BELL CRANK TO CARBURETTER	1	231267	
31		Ball joint complete	2	231261	
32		Locknut ($\frac{1}{4}$ ") for ball joint	2	2823	
33		Spring washer	2	3074	} Fixing rod to bell crank and carburetter
34		Nut ($\frac{1}{4}$ ")	2	2823	
35		EXHAUST MANIFOLD ASSEMBLY	1	237978	
36		Stud for exhaust pipe	4	213472	
37		Joint washer for exhaust manifold	2	09184	
38		Clamp, centre	1	09162	} For exhaust manifold
39		Clamp, outer	2	09161	
40		Spring washer	3	3076	} For exhaust manifold clamps
41		Nut ($\frac{3}{8}$ ")	3	2827	
42		Spring washer	2	3075	} Fixing ends of exhaust manifold
43		Nut ($\frac{5}{8}$ ")	2	2828	
44		Joint washer for exhaust pipe	1	213358	
45		Spring washer	4	3075	} Fixing pipe to manifold
46		Nut ($\frac{5}{8}$ ")	4	3771	

* Asterisk indicates a new part which has not been used on any previous model.

DISTRIBUTOR AND STARTER, PETROL ENGINE



C25 COLLINS-JONES.

DISTRIBUTOR AND STARTER, PETROL ENGINE

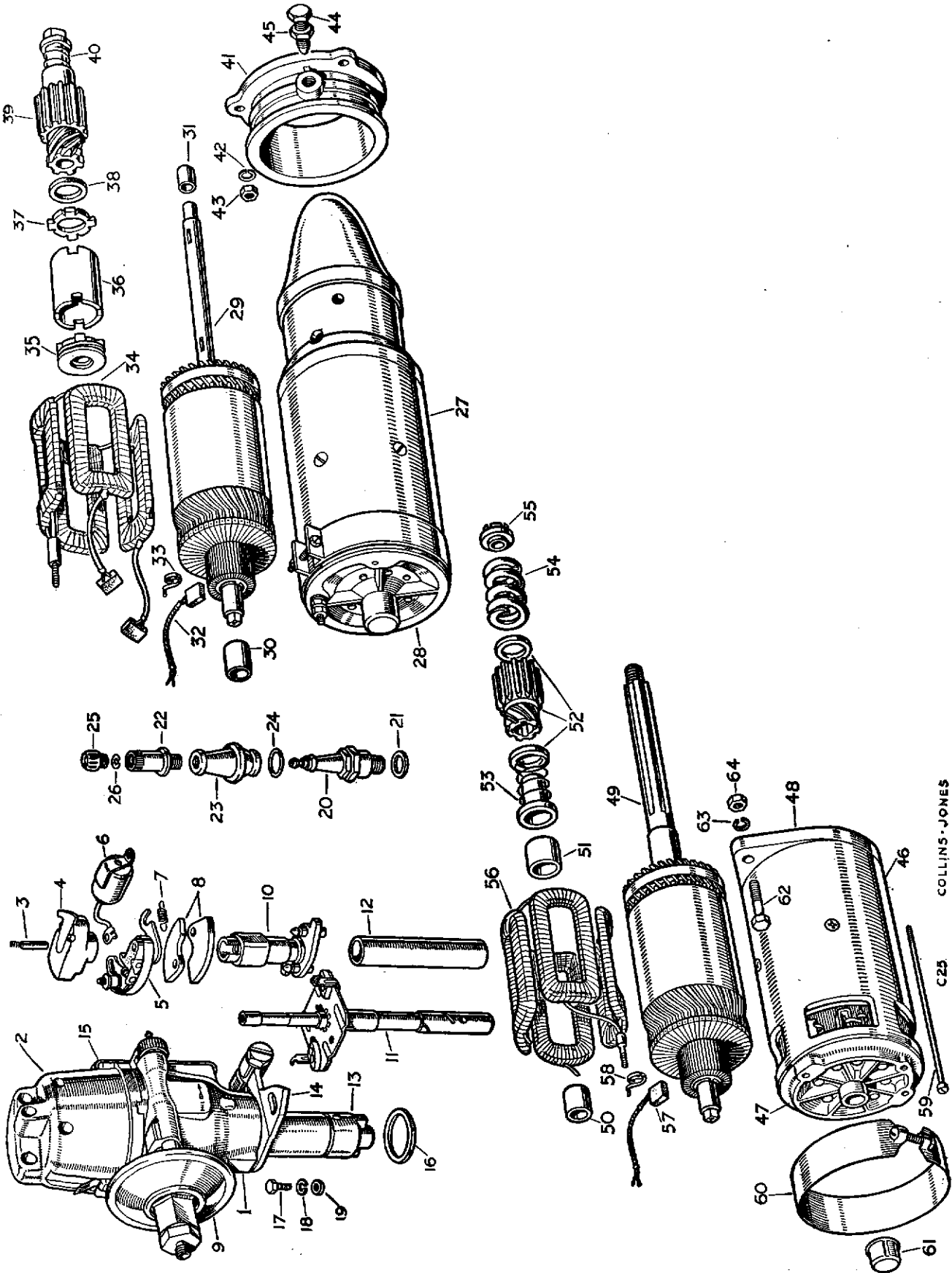
PLATE REF.	1 2 3 4	DESCRIPTION	Qty.	Part No.	REMARKS
		Distributor complete, LU 40504A	1	269240	
2		Distributor cap complete, LU 418871	1	245004	
3		Brush and spring for cap, LU 418856	1	262703	
4		Rotor arm, LU 400051	1	245005	
5		Contact breaker points, set, LU 420196	1	245006†	
		Contact breaker points, set, LU 423153	1	269987††	
6		Condenser for distributor, LU 420302	1	245007†	
		Condenser for distributor, LU 421267	1	269988††	
7		Auto advance springs, set, LU 416159/S	1	245009	
8		Auto advance weight, LU 410033/S	1	262708	
9		Vacuum unit, LU 420006	1	245011†	
		Vacuum unit, LU 421943	1	269989††	
10		Cam for distributor, LU 496078	1	245008	
		Shaft for distributor, LU 419689	1	269990	
12		Bush for distributor shaft, LU 419430	1	245012	
13		Driving dog for distributor, LU 410601	1	245014	
14		Clamping plate for distributor, LU 420151	1	245003	
15		Clip for cover, LU 496041	2	245013	
		Sundry parts kit, LU 419644	1	245015	
16		Cork washer for distributor housing	1	52278	
17		Special set bolt	1	215758	
18		Spring washer	1	3074	} Fixing distributor lever
19		Plain washer	1	3911	
		Rubber insulator for distributor L.T. lead, LU 419882 or 423369 plastic	1	246560	
20		Sparking plug	4	262796	
21		Washer for sparking plug	4	40441	
22		Suppressor for sparking plug	4	240138	
23		Sparking plug cover	4	214262	
24		Rubber sealing ring for cover	4	213172	
25		Cable nut, LU 410600	4	214278	
26		Washer for cable nut, LU 185015	4	214279	
		Resistor for distributor lead	1	213646	
		H.T. Wire	As required	80603	

* Asterisk indicates a new part which has not been used on any previous model.

† 1954-55 Engines numbered up to:
R.H.D. 57119697
L.H.D. 57138229

†† Engines numbered from:
R.H.D. 57119698 onwards
L.H.D. 57138230 onwards

DISTRIBUTOR AND STARTER, PETROL ENGINE



COLLINS-JONES

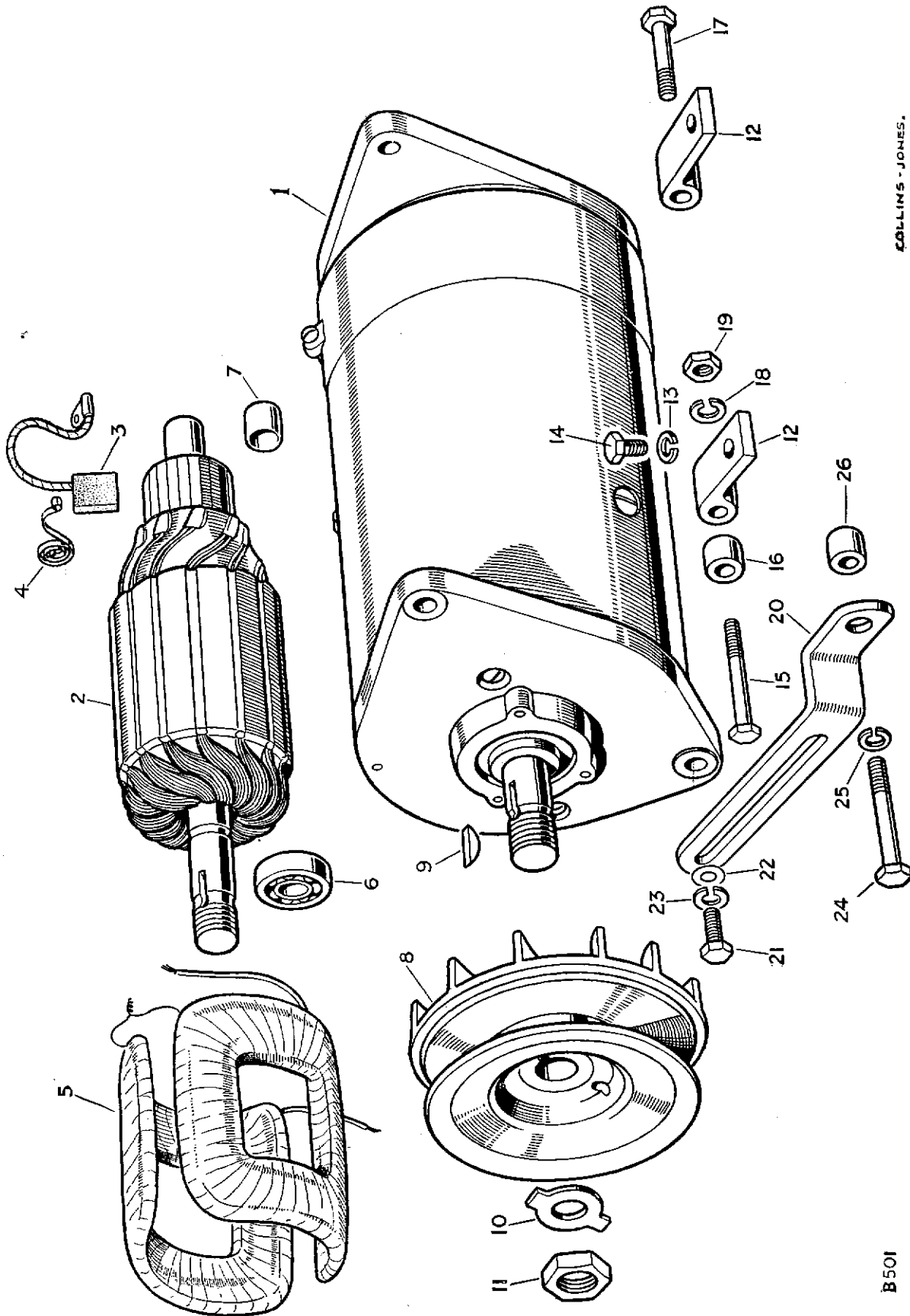
C25

DISTRIBUTOR AND STARTER, PETROL ENGINE

PLATE REF.	1 2 3 4	DESCRIPTION	Qty.	Part No.	REMARKS	
27		Starter motor complete, LU M418 G/76 25514/E	1	231947	}	
28		Bracket, commutator end, for starter, LU 256748	1	244706		
29		Armature for starter, LU 255863	1	262103		
30		Bush, commutator end, for starter, LU 255491	1	242958		
31		Bush, pinion end, for starter, LU 270883	1	260092		
32		Brushes for starter motor, set, LU 255659	2	260055		
33		Spring set for brushes, for starter, LU 270004	1	261239		
34		Field coil, for starter, LU 256578	1	262861		
35		Plate, transmission, for starter, LU 291362	1	262926		
36		Bendix drive sleeve for starter, LU 54253106	1	260046		} 1954
37		Star washer, LU 290069	1	261505		
38		Fibre washer, LU 290040	1	261506		} drive sleeve
39		Bendix drive, for starter, LU 255672....	1	260029		
40		Spring for bendix drive, for starter, LU 255727	1	262969		
		Bolt for bracket, LU 270131	2	513580		
		Sundry parts kit, LU 256762	1	244718		
41		Housing for starter	1	09084		
42		Spring washer	3	3076		} Fixing housing to
43		Nut (3/8")	3	2827		
44		Special bolt locating starter in housing	1	10841		
45		Locknut for special bolt	1	2094		
46		Starter motor complete, LU 25533D	1	236287		} 1955-58
47		Bracket for starter, commutator end, LU 256748	1	244706		
48		Bracket, drive end, LU 256495	1	244713		
49		Armature, LU 255463	1	244715		
50		Bush, commutator end, LU 255491	1	242958		
51		Bush, pinion end, LU 270038	1	244714		
52		Pinion and sleeve, LU 255194	1	244711		
53		Spring for pinion, LU 255728	1	244712		
54		Main spring for pinion, LU 270889	1	244710		
55		Nut for pinion, LU 255851	1	244709		
56		Field coil for starter, LU 255625	1	244716		
57		Brushes for starter motor, set, LU 255659	2	260055		
58		Spring set for brushes, LU 238062	1	244708		
59		Bolt for bracket, LU 255459	2	244717		
60		Cover band, LU 255557	1	244705		
61		Grease cap, LU 255854	1	243095		
		Sundry parts kit, LU 256762	1	244718		
62		Set bolt (3/8" Whit. x 1" long)	1	215703		} Fixing starter to flywheel housing
		Bolt (3/8" x 1 1/2" long)	1	250543		
63		Spring washer	2	3076		
64		Nut (3/8")	1	2827		

* Asterisk indicates a new part which has not been used on any previous model.

DYNAMO AND FIXINGS, PETROL ENGINE



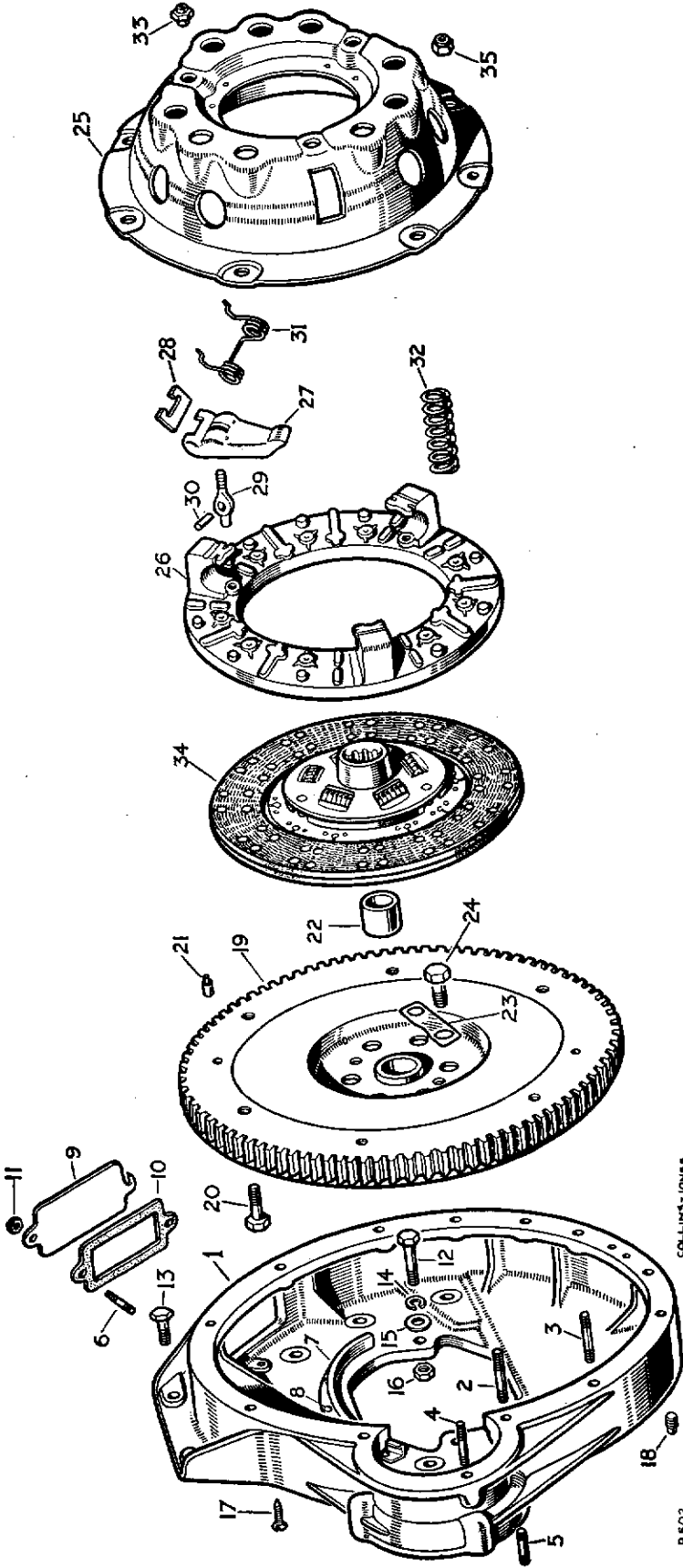
COLLINS - JONES.

B501

DYNAMO AND FIXINGS, PETROL ENGINE

PLATE REF.	1 2 3 4	DESCRIPTION	Qty.	Part No.	REMARKS
1		Dynamo complete, LU 22258 E	1	270095	
		Bracket, commutator end, LU 227702	1	242669	
2		Armature for dynamo, LU 227693	1	242674	
3		Brushes for dynamo, set, LU 227305	1	261483	
4		Spring set for brushes, LU 228159	1	261238	
5		Field coil for dynamo, LU 227291	1	262860	
6		Ballbearing for dynamo, LU 189307	1	242672	
7		Bush, commutator end, LU 227713	1	271614	
		Bracket, drive end, LU 227698	1	242673	
		Oiler for dynamo, LU 238367	1	242671	For dynamo with cover band
		Oiler for dynamo, LU 227914	1	271615	For dynamo without cover band
		Bolt for dynamo, LU 228336	1	242675	
		Cover band for dynamo, LU 227627	1	242668	
		Terminal, LU 227625	1	264436	For dynamo without cover band
		Sundry parts, set, LU 227726	1	242676	
8		Pulley for dynamo	1	236360	
9		Woodruff key (No. 5), LU 189340	1	240270	} Fixing pulley to dynamo
10		Lock washer	1	217781	
11		Special nut	1	240271	
12		Support bracket for dynamo	2	210572	
13		Spring washer	2	3075	} Fixing support bracket to cylinder block
14		Set bolt ($\frac{5}{16}$ " x $\frac{3}{4}$ " long)	2	237325	
15		Bolt ($\frac{5}{16}$ " x $2\frac{13}{16}$ " long) front	1	237333	} Fixing dynamo to anchor brackets
16		Distance piece, front	1	217780	
17		Bolt ($\frac{5}{16}$ " x $1\frac{13}{16}$ " long) rear	1	237329	
18		Spring washer	2	3075	
19		Nut ($\frac{5}{16}$ ")	2	2828	
20		Adjusting link for dynamo	1	500221	
21		Special set bolt	1	233568	} Fixing adjusting link to dynamo
22		Plain washer	1	3868	
23		Spring washer	1	3075	
24		Set bolt ($\frac{5}{16}$ " x $2\frac{1}{4}$ " long)	1	250531	} Fixing adjusting link to cylinder block
25		Spring washer	1	3075	
26		Distance piece	1	210566	

FLYWHEEL AND CLUTCH, PETROL ENGINE



COLLINS-JONES.

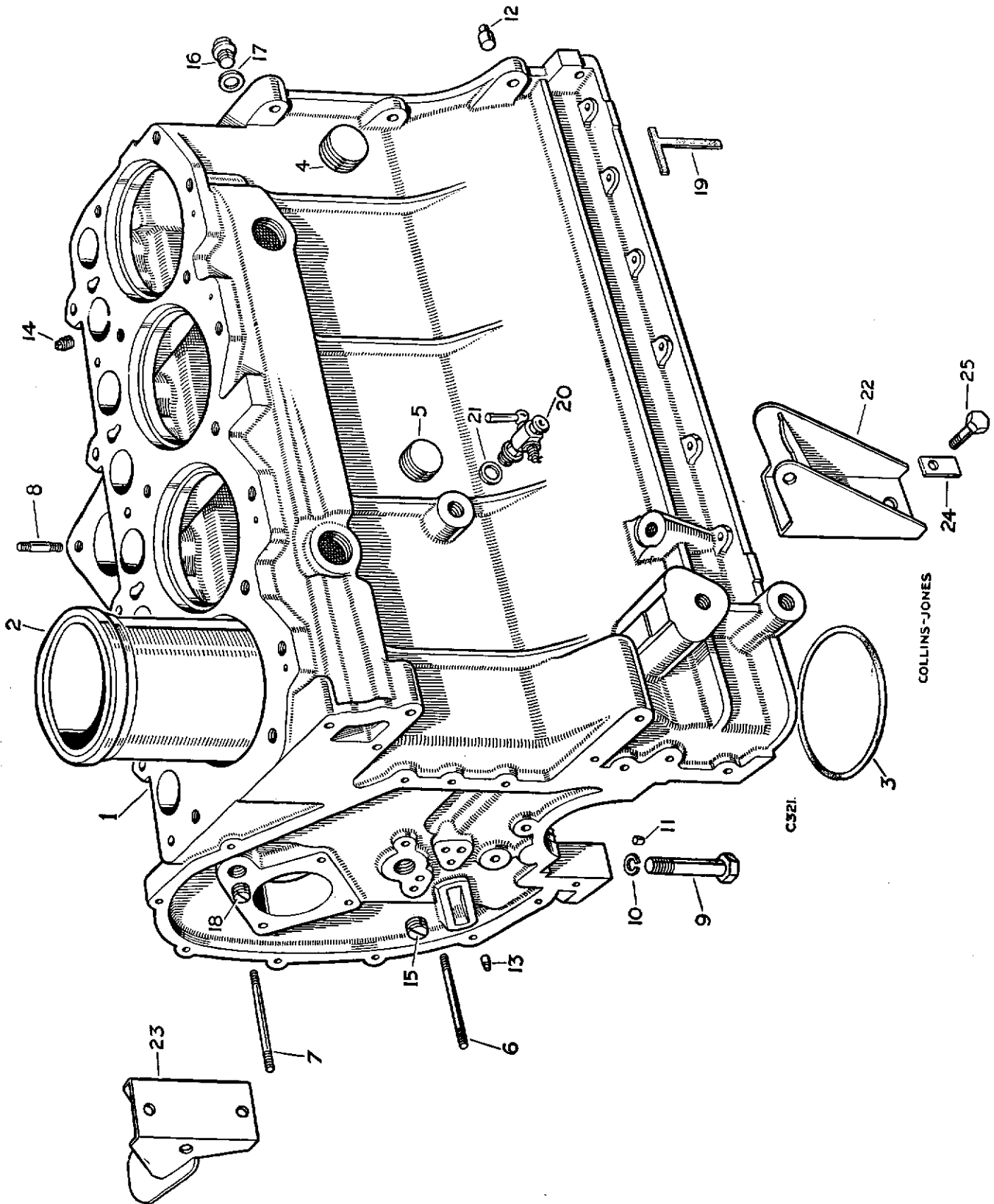
B 802

FLYWHEEL AND CLUTCH, PETROL ENGINE

PLATE REF.	1 2 3 4	DESCRIPTION	Qty.	Part No.	REMARKS
1		FLYWHEEL HOUSING ASSEMBLY 1	236415	1954
		FLYWHEEL HOUSING ASSEMBLY 1	246338	1955-57
3		Stud ($\frac{3}{8}$ ") } Fixing flywheel housing	12	3650	
4		Stud ($\frac{3}{8}$ ") } to bell housing	1	3200	
5		Stud ($\frac{3}{8}$ ") fixing starter housing 3	52171	1954
6		Stud ($\frac{1}{4}$ ") fixing inspection cover 2	3651	
7		Mud excluder for housing 1	236090	} 1954
8		Drive screw fixing excluder 6	78128	
9		Inspection cover plate 1	56140	
10		Joint washer for cover plate 1	50216	
11		Nut ($\frac{1}{4}$ ") fixing cover plate 2	2823	
12		Bolt ($\frac{3}{8}$ " x $1\frac{1}{8}$ " long)	6	250542	} Fixing flywheel housing to cylinder block
13		Bolt ($\frac{3}{8}$ " x $1\frac{1}{8}$ " long)	2	237179	
14		Spring washer	8	3076	
15		Plain washer	6	2219	
16		Nut ($\frac{3}{8}$ ")	6	2827	
17		Indicator pin for engine timing	1	09085	
		Indicator for ignition timing 1	239820	1955-57
18		Drain plug for housing 1	3290	
19		FLYWHEEL ASSEMBLY 1	230304	1954
		FLYWHEEL ASSEMBLY 1	272661	1955-58
		Ring gear for flywheel 1	277207	1954
		Ring gear for flywheel 1	246330	1955-58
20		Special fitting bolt fixing clutch cover plate 6	274254	
21		Dowel locating clutch cover plate 2	502116	
22		Bush for primary pinion 1	08566	
23		Locker } Fixing flywheel	3	3674	
24		Special set bolt } to crankshaft	6	210211	
		CLUTCH ASSEMBLY, BB 45693/31 1	231879	
25		Cover plate for clutch, BB 45481 1	231888	
26		Pressure plate for clutch, BB 42652 1	231880	
27		Release lever for clutch, BB 48234 3	242993	
28		Strut for release lever, BB 42606 3	231884	
29		Eyebolt and nut for release lever, BB 48508 3	242996	
30		Pin for release lever, BB 42604 3	231885	
31		Anti-rattle spring for release lever, BB 47688	3	231883	
32		Clutch spring (cream), BB 40200 9	231881	
34		Clutch plate complete, BB 47626/48 1	240404	
		Lining package for clutch plate, BB 46627 1	261921	
35		Self-locking nut ($\frac{1}{8}$ ") fixing cover plate 6	251321	

*Asterisk indicates a new part which has not been used on any previous model.

CYLINDER BLOCK, DIESEL ENGINE



CYLINDER BLOCK, DIESEL ENGINE

PLATE REF.	1 2 3 4	DESCRIPTION	Qty.	Part No.	REMARKS
		ENGINE AND CLUTCH ASSEMBLY 1	247796	
1		CYLINDER BLOCK ASSEMBLY 1	269910	Does not include liners and pistons.
		Cylinder block, crankshaft, pistons, camshaft and valve gear 1	271502	
2		LINER FOR CYLINDER WITH PISTONS 4	269911	
3		Sealing ring for liner 8	247746	
		Silicone grease 1	270656	
4		Core plug 1½" dia. 1	512412	
5		Core plug 1" dia. 1	247124	
6		Stud } For front cover and 1	247208	
7		Stud } water pump 1	247869	
8		Stud for distributor pump 3	247194	
9		Set bolt for main bearings 6	504007	
10		Plain washer for set bolt 6	504006	
11		Dowel, locating main bearing and bearing cap 6	501593	
12		Dowel, locating flywheel housing 2	52124	
13		Dowel for timing chain adjuster 2	213700	
15		Plug for oil gallery, front 1	247127	
16		Plug for oil gallery, rear 1	250978	
17		Joint washer for rear plug 1	243959	
18		Plug for tappet feed gallery pipe, front 1	247861	
		Plug for tappet feed gallery pipe, rear 1	273166	
		Joint washer for plug 1	243968	
		Plug for immersion heater boss 1	277496	
19		Packing for rear main bearing cap 2	247549	
20		Drain tap for cylinder block 1	243237	
21		Joint washer for drain tap 1	213959	
22		Engine front support bracket complete, L.H. 1	277742	
23		Engine front support bracket complete, R.H. 1	271975	
24		Locker } Fixing brackets 4	212430	
25		Set bolt (½" U.N.F. x 1" long) } to cylinder block 4	255085	
		Decarbonising gasket kit 1	272563	
		Engine overhaul gasket kit 1	272564	

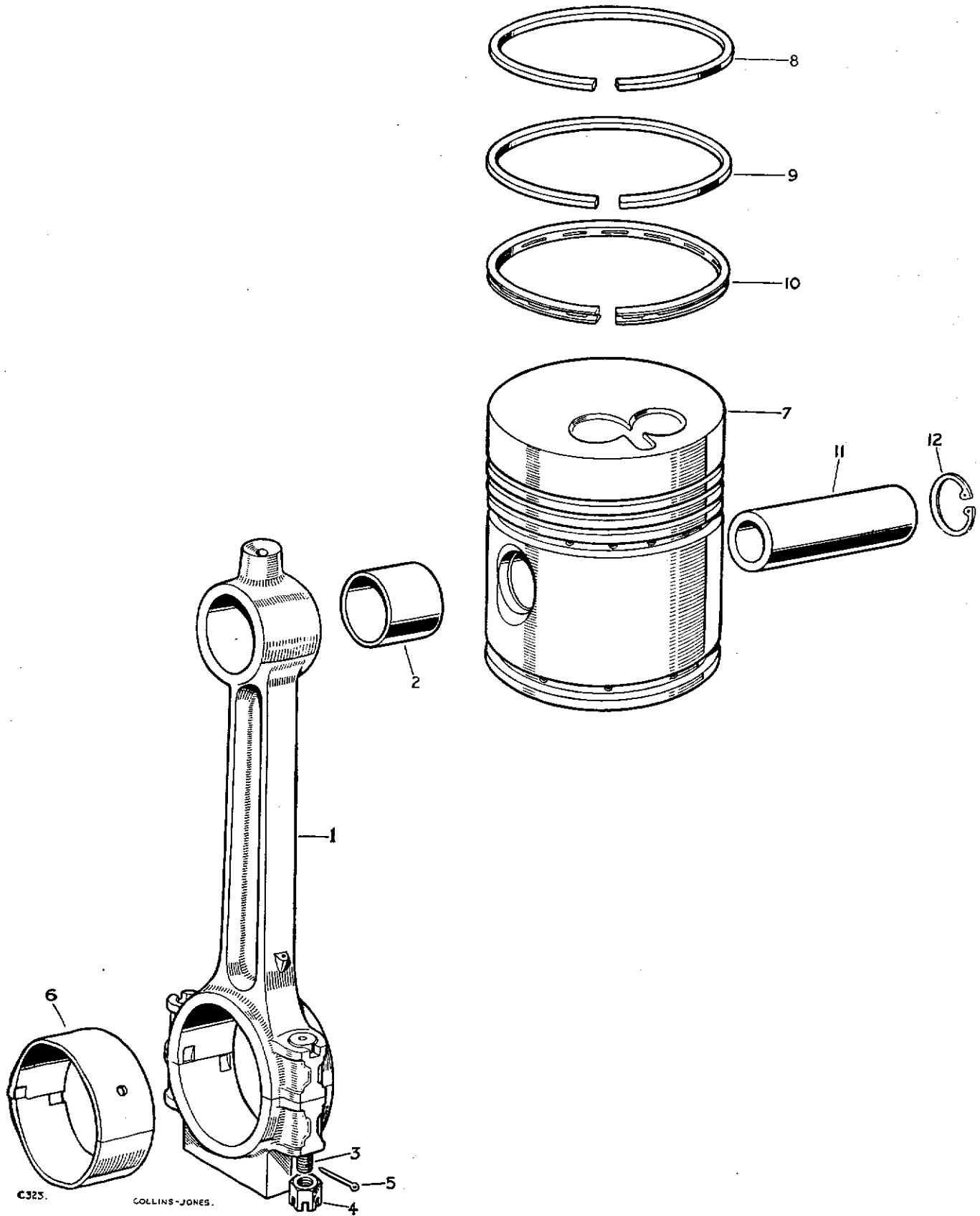
* Asterisk indicates a new part which has not been used on any previous model.

CRANKSHAFT, DIESEL ENGINE

PLATE REF.	1 2 3 4	DESCRIPTION	Qty.	Part No.	REMARKS
1		CRANKSHAFT ASSEMBLY, STD.	1	514526	
2		Dowel for flywheel	1	265779	
3		Main bearing, front and centre, Std.	2	523321	
4		Main bearing, rear, Std.	1	523326	
6		Thrust washer for crankshaft, Std.	1	523331	
		Thrust washer for crankshaft, .0025" O.S.	1	523332	} Pairs
		Thrust washer for crankshaft, .005" O.S.	1	523333	
		Thrust washer for crankshaft, .0075" O.S.	1	523334	
		Thrust washer for crankshaft, .010" O.S.	1	523335	
7		Crankshaft oil retainer	2	504844	
8		Dowel, lower	2	519064	} Fixing retainer to cylinder block and rear
9		Dowel, upper	2	246464	
10		Spring washer	6	3074	
11		Bolt ($\frac{1}{4}$ " U.N.F. x $\frac{3}{8}$ " long)	6	255208	} bearing cap
12		Chainwheel on crankshaft	1	235726	
13		Key locating chainwheel and vibration damper	2	235770	
14		Oil thrower on crankshaft	1	59053	
		VIBRATION DAMPER ASSEMBLY	1	247154	
15		DAMPER FLYWHEEL AND BUSH ASSEMBLY	1	247094	
16		Bush for flywheel	2	236289	
17		Driving flange	1	247674	
18		Rubber disc for damper	2	03017	
19		Shim	As required	03020	
20		Set bolt ($\frac{1}{4}$ " U.N.F. x $\frac{3}{8}$ " long)	6	255006	} Fixing plate
21		Double tab washer	3	247647	
22		Starting dog	1	215887	
23		Lock washer for starting dog	1	247771	

* Asterisk indicates a new part which has not been used on any previous model.

CONNECTING ROD AND PISTON, DIESEL ENGINE

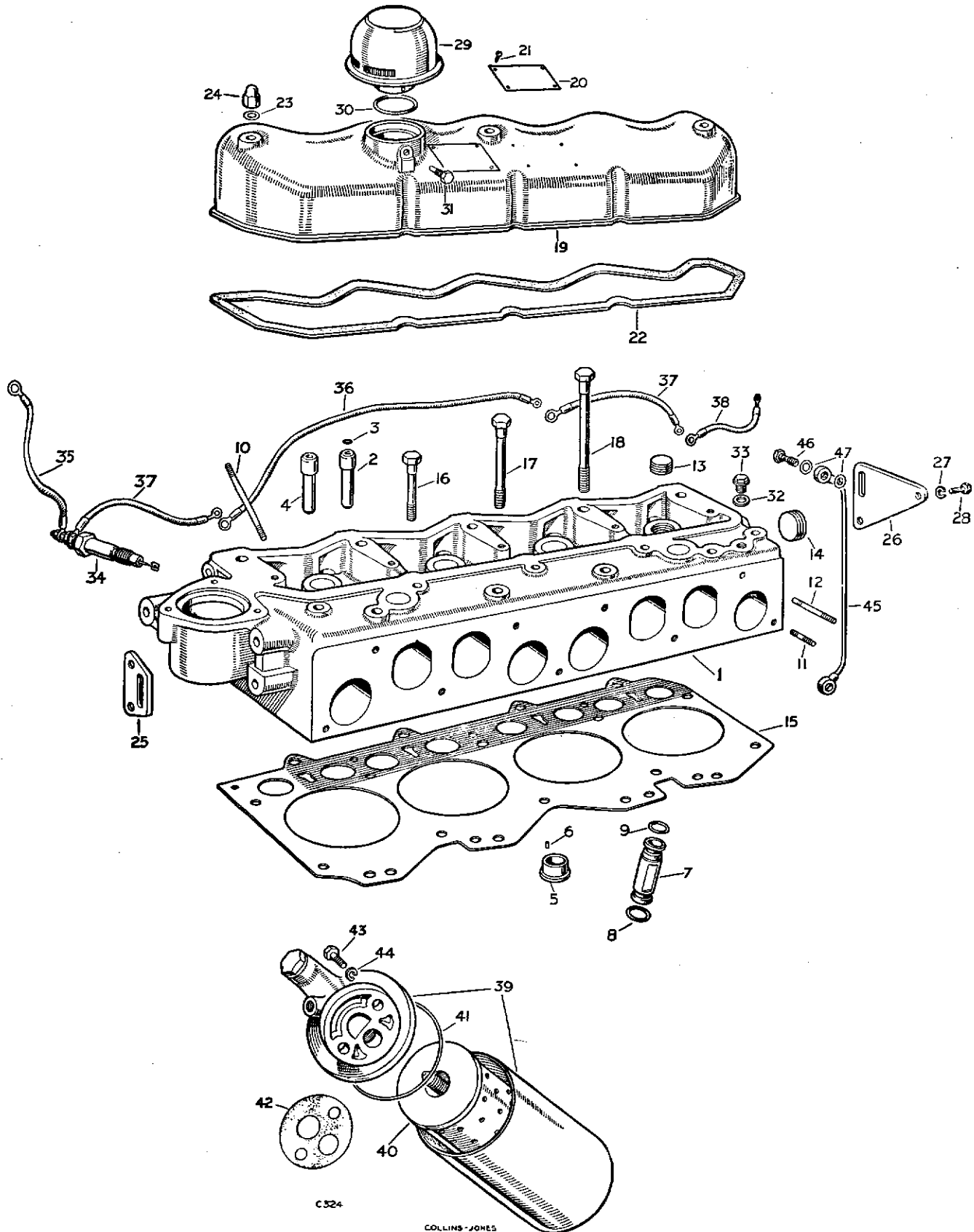


CONNECTING ROD AND PISTON, DIESEL ENGINE

PLATE REF.	1	2	3	4	DESCRIPTION	Qty.	Part No.	REMARKS
1					CONNECTING ROD ASSEMBLY....	4	518808	
2					Gudgeon pin bush	4	247583	
3					Special bolt	8	273677	} Alternative fixings, check before ordering
4				Castle nut ($\frac{3}{8}$ " U.N.F.)	8	247115		
5				Split pin fixing connecting rod cap	8	2392		
				Complete set of bolts and nuts for connecting rod	1	522607		
				Special bolt	8	518468		
				Self-locking nut	8	277390		
6					Connecting rod bearing, pairs, Std.	4	523336	
					CYLINDER LINER COMPLETE ASSEMBLY			
					WITH PISTON	4	269911	
8					Piston ring, compression, Std., chromed	4	247170	
9					Piston ring, compression, Std., tapered	8	247171	
10					Scraper ring, Std.	4	247172	
11					Gudgeon pin, Std.	4	248930	
12					Circlip for gudgeon pin	8	266945	

* Asterisk indicates a new part which has not been used on any previous model.

CYLINDER HEAD, DIESEL ENGINE

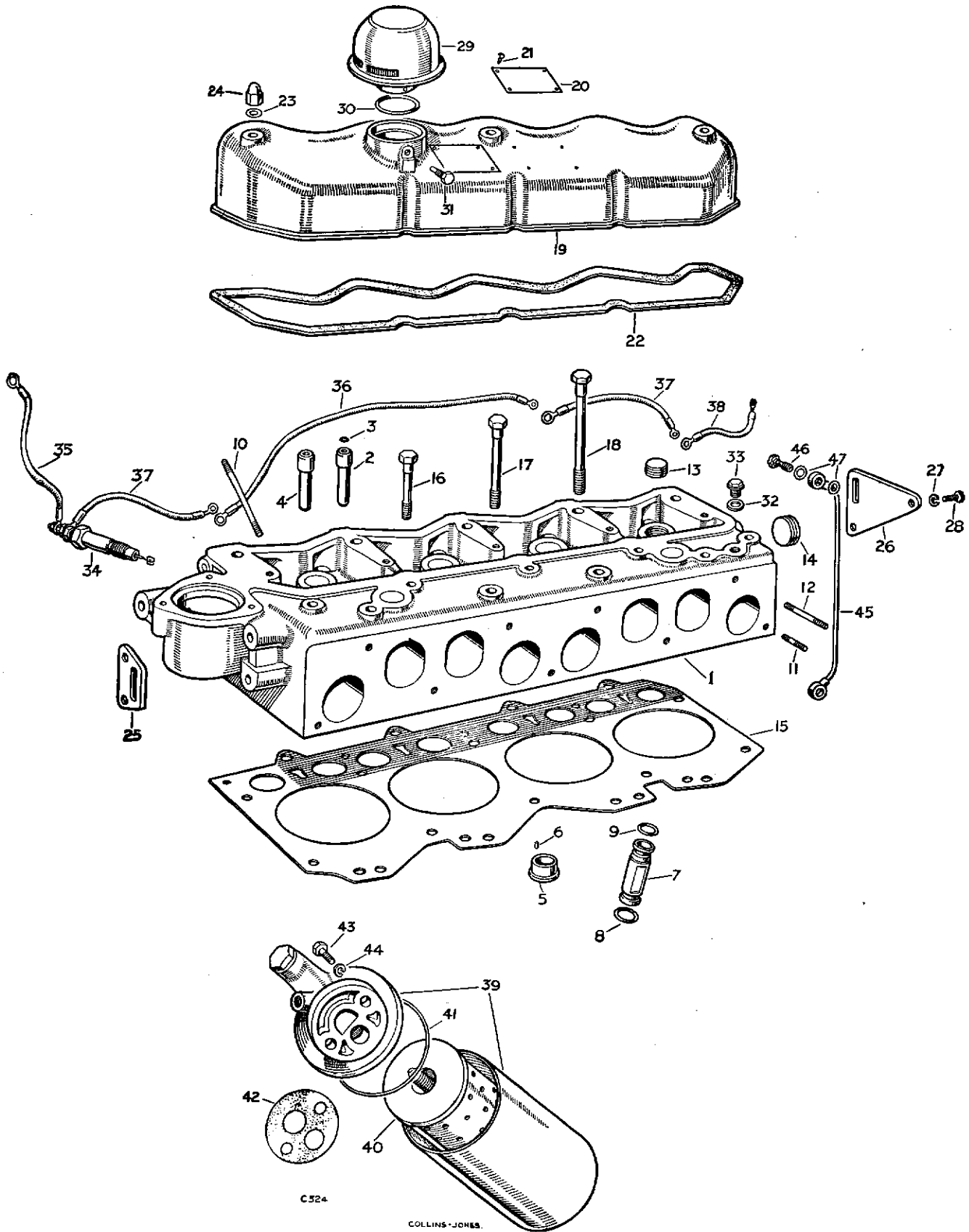


CYLINDER HEAD, DIESEL ENGINE

PLATE REF.	1 2 3 4	DESCRIPTION	Qty.	Part No.	REMARKS
1		CYLINDER HEAD ASSEMBLY	1	504588	
2		Valve guide, inlet, and sealing ring	4	272206	
3		Sealing ring for inlet valve guide	4	247186	
4		Valve guide, exhaust and sealing ring	4	275552	
		Sealing ring for exhaust valve guide	4	233419	
		Packing washer for valve guides	20	230062	
5		Hot plug in cylinder head	4	502615	
6		Peg for hot plug	4	271881	
		Shroud for injector bore	4	275143	
7		Push rod tube	8	247876	
8		"O" ring for push rod tube, large	8	247877	
9		"O" ring for push rod tube, small	8	265019	
10		Stud for injector, thread length $\frac{3}{8}$ "	6	247883	
		Stud for injector, thread length $1\frac{1}{8}$ "	2	277996	
11		Stud, short } For	5	247144	
12		Stud, long } manifold	4	247143	
13		Core plug, 1" dia.	8 or 9	247124	
14		Core plug, $1\frac{1}{8}$ " dia.	1	230250	
		Welch plug, $\frac{3}{8}$ " dia.	3	250830	
15		Cylinder head gasket	1	247671	
16		Special set bolt, short	4	247683	2 off late 1957
		Stud ($\frac{1}{2}$ " U.N.F.) } Fixing	2	500764	Late
		Nut ($\frac{1}{2}$ " U.N.F.) } cylinder head to	2	254804	1957
17		Special set bolt, medium } cylinder block	9	247051	
18		Special set bolt, long	5	247723	
19		ROCKER COVER, TOP, ASSEMBLY	1	247558	
20		Tappet clearance plate	1	247634	
21		Drive screw fixing plate	4	73350	
22		Joint washer for top rocker cover	1	247606	
23		Sealing washer } Fixing top	3	232038	
24		Special nut } rocker cover	3	247121	
25		Lifting bracket for engine, front	1	247714	
26		Lifting bracket for engine, rear	1	247715	
27		Spring washers } Fixing brackets	4	3075	
28		Set bolt ($\frac{1}{8}$ " U.N.F. x $\frac{3}{4}$ " long) } to cylinder head	4	255026	
29		Breather filter for engine A.C. 7223381	1	247631	
30		Sealing ring for filter	1	268887	
31		Special set screw fixing breather filter	1	247078	
32		Joint washer } For heater valve hole in	1	243959	
33		Plug ($\frac{3}{8}$ " B.S.F.) } cylinder head	1	250978	
34		Heater plug	4	510078	
35		Heater plug lead, No. 1 to earth	1	247953	
36		Heater plug lead, No. 2 to No. 3	1	247952	
37		Heater plug lead, No. 1 to 2 and 3 to 4	2	247951	
38		Heater plug lead, No. 4 to resistor	1	271220	
		Shakeproof washer, large } Fixing leads to	4	77626	
		Shakeproof washer, small } heater plug	4	71082	

* Asterisk indicates a new part which has not been used on any previous model.

CYLINDER HEAD, DIESEL ENGINE

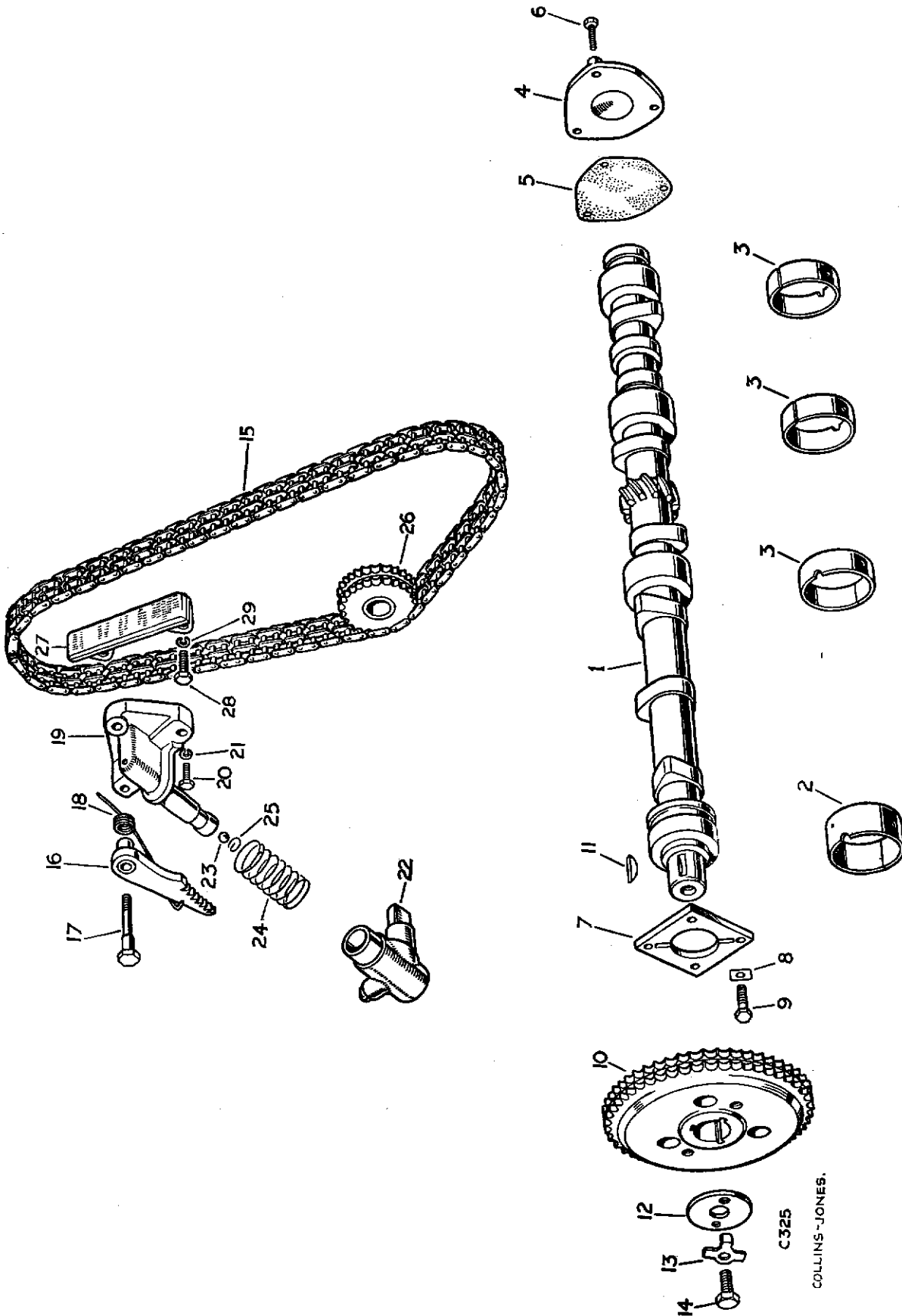


CYLINDER HEAD, DIESEL ENGINE

PLATE REF.	1	2	3	4	DESCRIPTION	Qty.	Part No.	REMARKS		
39					Engine oil filter A.C. 1531477	1	247530	
40					Element for filter A.C. F.F. 50	1	248863	
41					Gasket for filter A.C. 1530250	1	272539	
42					Joint washer for filter	1	272839	
43					Set bolt ($\frac{7}{16}$ " U.N.F. x $1\frac{1}{8}$ " long)	2	255067	} Fixing filter to cylinder block
44				Spring washer						
45					Oil pipe complete to cylinder head	1	274500	
46					Banjo bolt fixing oil pipe	2	500457	
47					Joint washer for banjo bolts	4	231575	
					Plug for thermometer hole in cylinder head	1	278164	
					Joint washer for plug	1	243972	
					Oil pressure switch....	1	505152	
					Joint washer for oil pressure switch	1	232039	

* Asterisk indicates a new part which has not been used on any previous model.

CAMSHAFT AND TENSIONER MECHANISM, DIESEL ENGINE



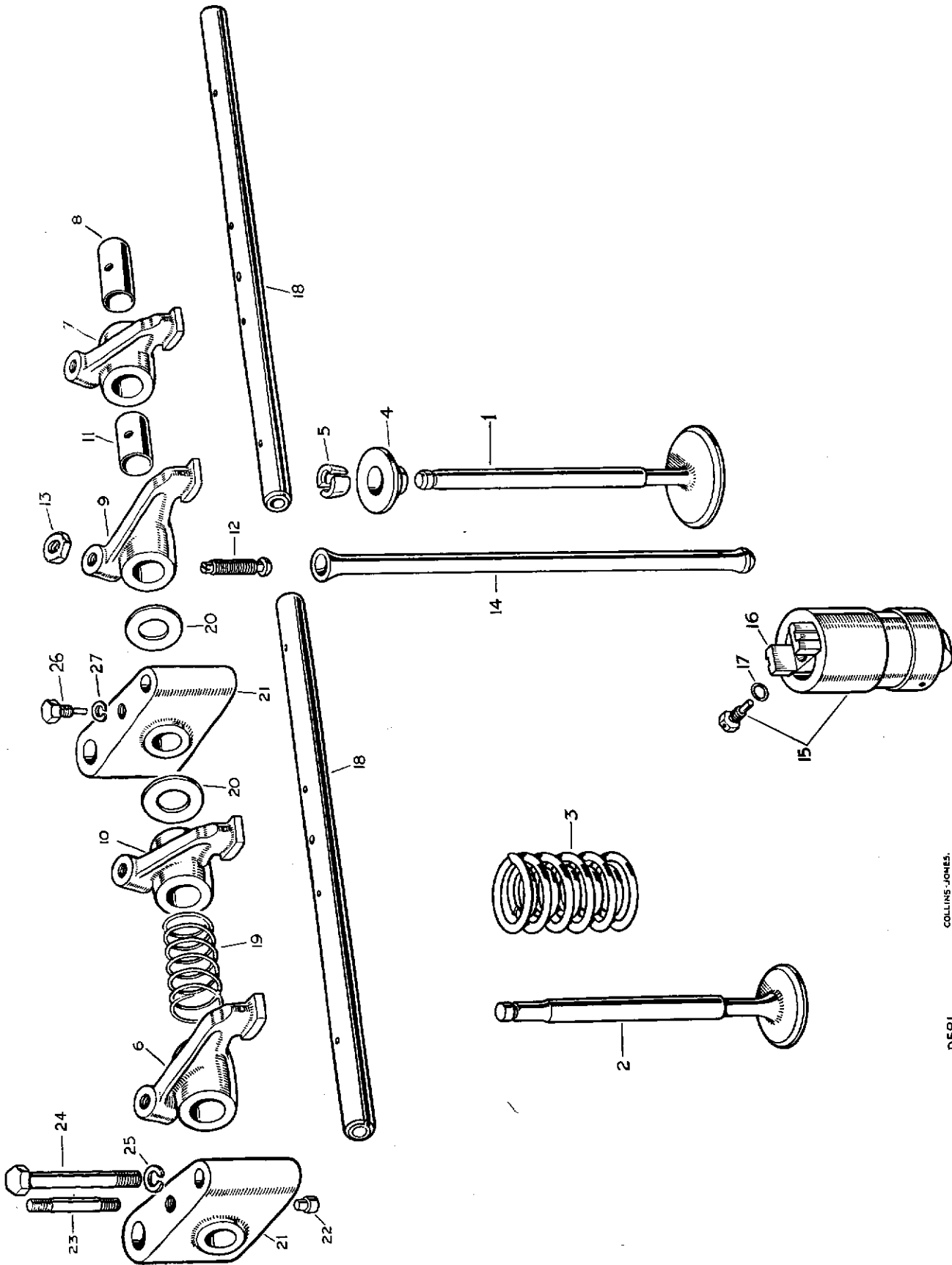
C325
COLLINS-JONES.

CAMSHAFT AND TENSIONER MECHANISM, DIESEL ENGINE

PLATE REF.	1 2 3 4	DESCRIPTION	Qty.	Part No.	REMARKS
1		Camshaft	1	274711	
2		Bearing complete for camshaft, front	1	519054	
3		Bearing complete for camshaft, centre and rear	3	519055	
4		Rear end cover for camshaft	1	247069	
5		Joint washer for cover	1	247070	
6		Set bolt ($\frac{1}{4}$ " U.N.F. x $\frac{7}{8}$ " long) fixing cover to block	3	255008	
7		Thrust plate for camshaft	1	275233	
8		Locker	4	2995	} Fixing thrust plate to cylinder block
9		Set bolt ($\frac{1}{4}$ " U.N.F. x $\frac{3}{4}$ " long)	4	255007	
10		Chainwheel for camshaft	1	276133	
11		Key locating camshaft chainwheel	1	230313	
12		Retaining washer	1	09093	} Fixing chain- wheel to camshaft
13		Locker	1	09210	
14		Set bolt ($\frac{3}{8}$ " U.N.F. x $\frac{7}{8}$ " long)	1	255046	
15		Camshaft chain ($\frac{3}{8}$ " pitch x 78 links)	1	09156	
16		Ratchet for timing chain adjuster	1	247540	
17		Special bolt fixing ratchet and piston to block	1	247199	
18		Spring for chain adjuster ratchet	1	267451	
19		Piston for timing chain adjuster	1	247912	
20		Set bolt ($\frac{5}{16}$ " U.N.F. x $1\frac{1}{4}$ " long)	2	256220	} Fixing piston to cylinder block
21		Spring washer	2	3075	
22		Cylinder for timing chain adjuster	1	277388	
23		Steel ball ($\frac{7}{32}$ " for non-return valve)	1	3739	
24		Spring for chain tensioner	1	233326	
25		Retainer for steel ball	1	233328	
26		Idle wheel for timing chain	1	236067	
27		Vibration damper for timing chain	1	275234	
28		Set bolt ($\frac{1}{4}$ " U.N.F. x $\frac{1}{2}$ " long)	2	255204	} Fixing damper to cylinder block
29		Locking plate	2	278769	

* Asterisk indicates a new part which has not been used on any previous model.

VALVE GEAR AND ROCKER SHAFTS, DIESEL ENGINE



COLLINS-JONES.

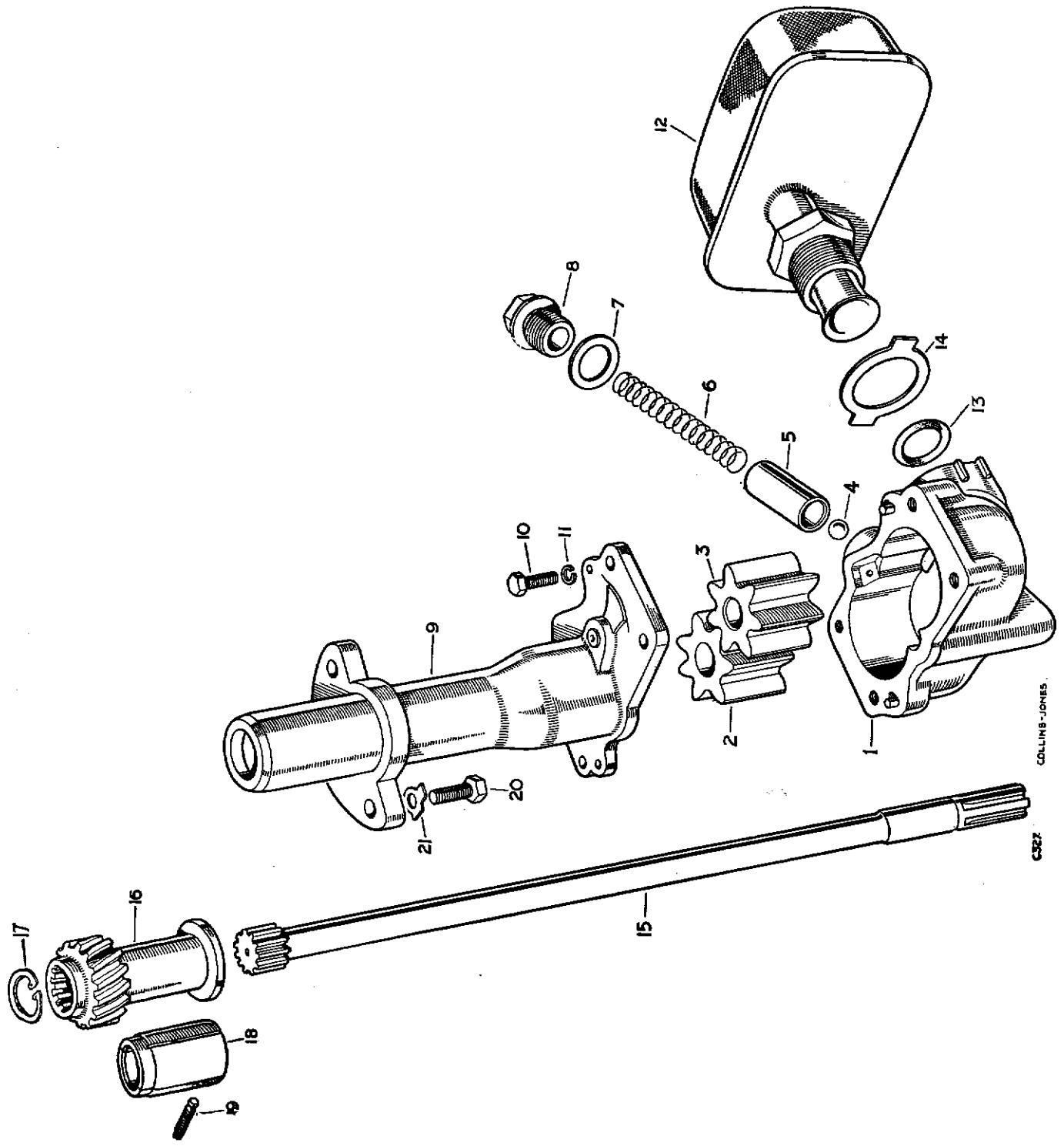
D581.

VALVE GEAR AND ROCKER SHAFTS, DIESEL ENGINE

PLATE REF.	1	2	3	4	DESCRIPTION	Qty.	Part No.	REMARKS
1					Inlet valve	4	247568	
2					Exhaust valve	4	513481	
3					Valve spring, inner and outer	8	276609	
4					Valve spring cup	8	268292	
5					Split cone for valve, halves	16	268293	
6					Valve rocker, exhaust L.H.	2	274772	
7					Valve rocker, exhaust R.H.	2	274773	
8					Bush for exhaust valve rocker	4	247738	
9					Valve rocker, inlet L.H.	2	274774	
10					Valve rocker, inlet R.H.	2	274775	
11					Bush for inlet valve rocker	4	247737	
12					Tappet adjusting screw	8	506814*	
13					Locknut for tappet adjusting screw	8	254851	
14					Tappet push rod	8	275573	
15					Tappet, tappet guide, roller and set bolt assembly	8	507829	
16					Tappet	8	507026	
17					Copper washer for tappet guide set bolt	8	232038	
18					Valve rocker shaft	2	274683	
19					Spring for rocker shaft	4	247040	
20					Washer for rocker shaft	8	247153	
21					Rocker bracket, front and intermediate	4	274645	
					Rocker bracket, rear	1	275840	
22					Locating dowel for rocker bracket	3	52710	
23					Stud for rocker bracket	3	247607	
24					Set bolt ($\frac{5}{16}$ " U.N.F. x 2" long)	5	256026	Fixing rocker bracket to cylin- der head
25				Spring washer				
26					Locating screw } For rocker shaft at oil Spring washer } feed bracket	2	247730	
27								

* Asterisk indicates a new part which has not been used on any previous model.

OIL PUMP, DIESEL ENGINE



COLLINS-JONES

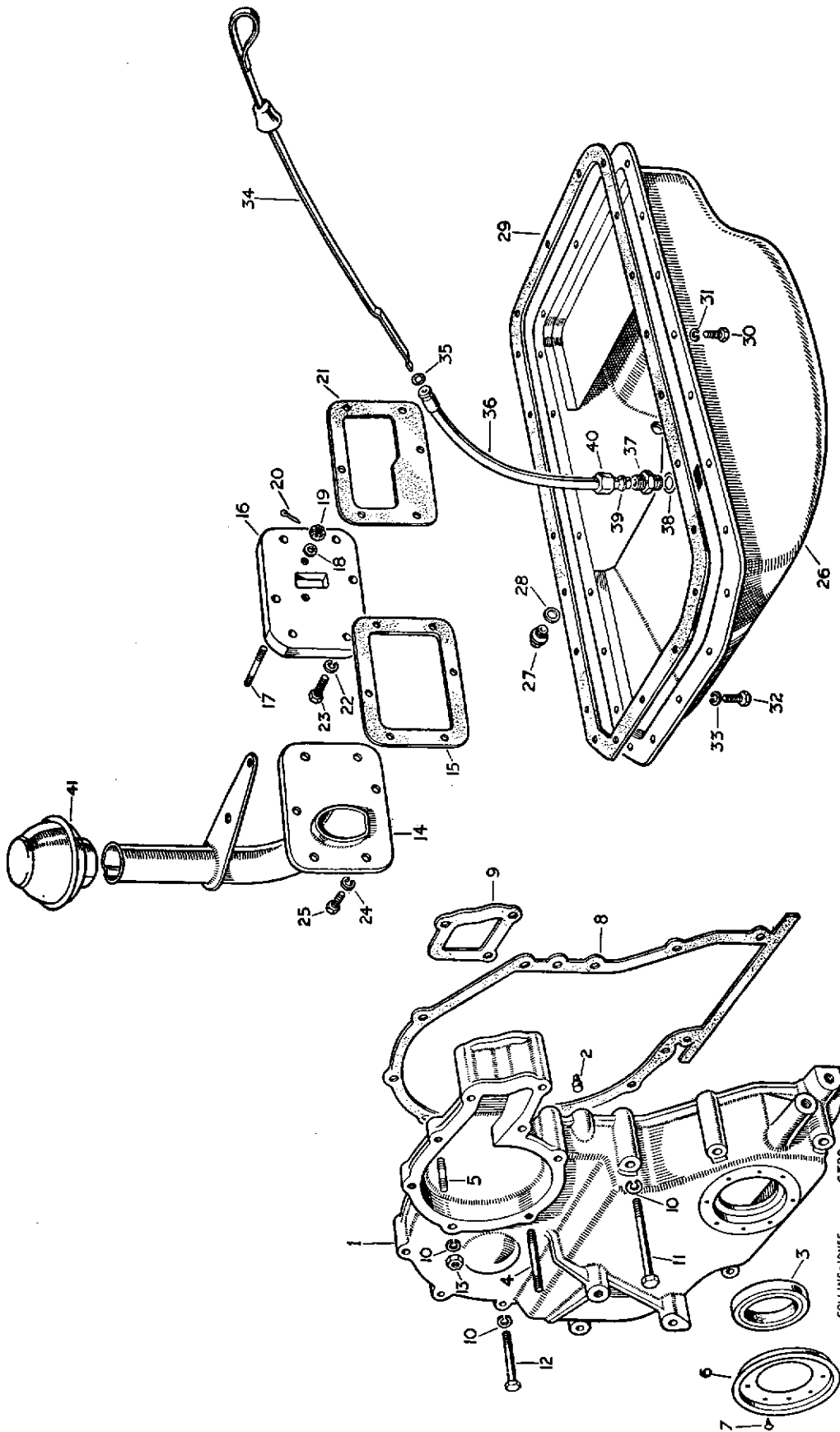
C322

OIL PUMP, DIESEL ENGINE

PLATE REF.	1	2	3	4	DESCRIPTION	Qty.	Part No.	REMARKS
					OIL PUMP ASSEMBLY	1	247662*	
1					Oil pump body	1	247663	
2					Oil pump gear, driver	1	247659	
3					Oil pump gear, idler	1	237884	
4					Steel ball	1	3748	
5					Plunger	1	273711	
6					Spring	1	265623	} For oil pressure release valve
7					Washer	1	243970	
8					Plug	1	265624	
9					Oil pump cover	1	247658	
10					Set bolt ($\frac{1}{8}$ " U.N.F. x $\frac{3}{8}$ " long)	4	255027	} Fixing cover to body
11					Spring washer	4	3075	
12					Oil filter for pump	1	247664	
13					Sealing ring	1	244488	} Fixing oil filter to oil pump
14					Lock washer	1	244487	
15					Drive shaft for oil pump	1	247739	
16					VERTICAL DRIVE SHAFT ASSEMBLY	1	503266	
17					Circlip for drive shaft	1	247742	
18					Bush for drive shaft gear	1	247653	
19					Locating screw for drive shaft bush	1	279554	
20					Set bolt ($\frac{1}{8}$ " U.N.F. x 1" long)	2	255028	} Fixing oil pump to cylinder block
21					Lock washer	2	247665	

* Asterisk indicates a new part which has not been used on any previous model.

FRONT COVER, SIDE COVERS AND SUMP, DIESEL ENGINE



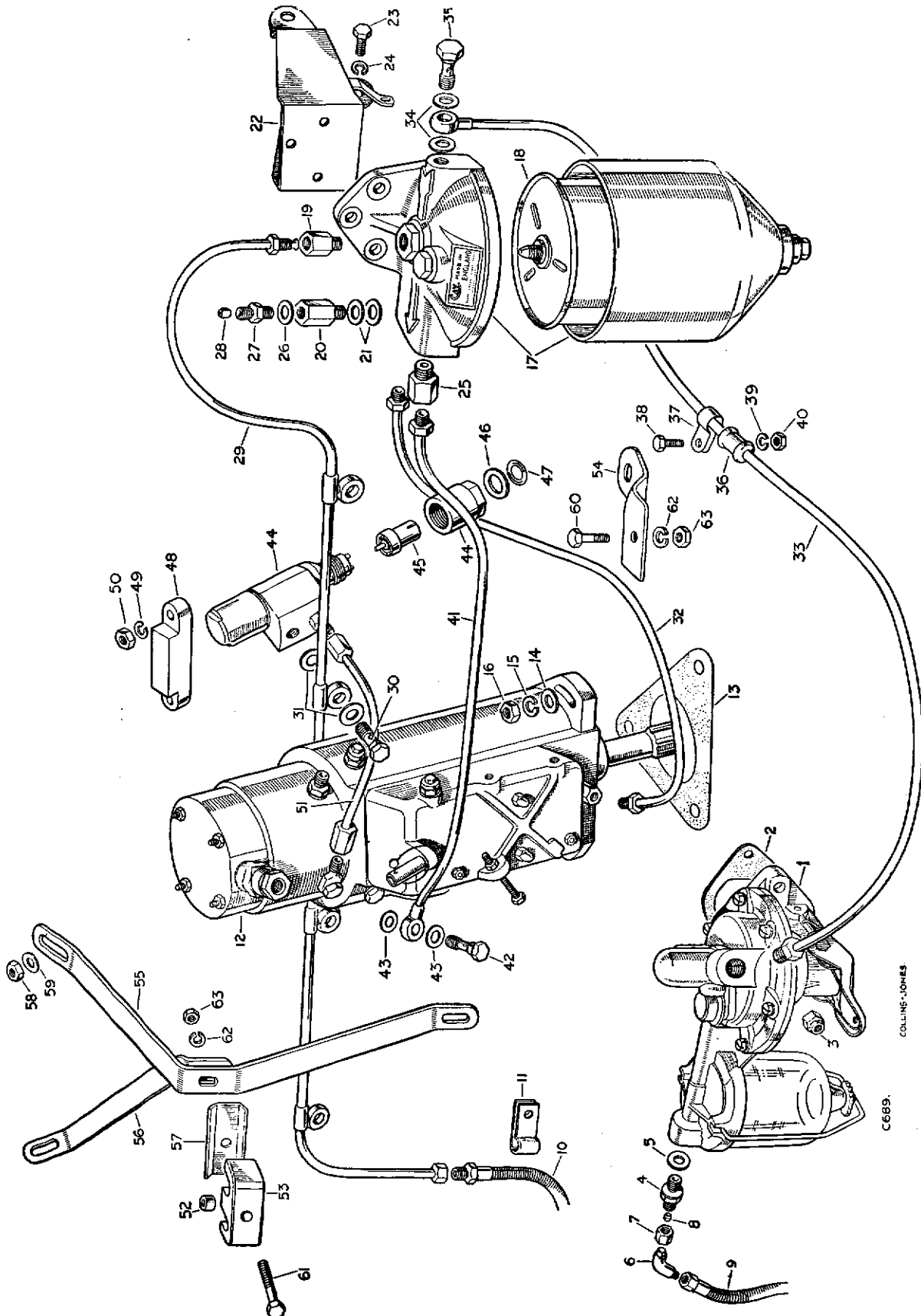
COLLINS-JONES. C.528.

FRONT COVER, SIDE COVERS AND SUMP, DIESEL ENGINE

PLATE REF.	1 2 3 4	DESCRIPTION	Qty.	Part No.	REMARKS
1		FRONT COVER ASSEMBLY	1	510805*	
2		Dowel locating front cover...	2	6395	
3		Oil seal for front cover	1	213744	
4		Stud } Fixing water	1	247595	
5		Stud } pump	3	247159	
6		Mud excluder	1	247766	
7		Drive screw fixing excluder	8	78001	
8		Joint washer for front cover	1	247564	
9		Joint washer at water inlet	1	247537	
10		Spring washer	14	3075	
11		Set bolt ($\frac{5}{16}$ " U.N.F. x 3" long)	9	256030	Alternative to 4 lines below. Check before ordering.
12		Set bolt ($\frac{5}{16}$ " U.N.F. x 2" long)	3	256026	
		Set bolt ($\frac{5}{16}$ " U.N.F. x 2" long)	2	256026	
		Set bolt ($\frac{5}{16}$ " U.N.F. x 2 $\frac{1}{4}$ " long)	1	256027	
		Distance piece	1	2920	
		Plain washer	1	2249	Alternative to line above. Check before ordering.
13		Nut ($\frac{5}{16}$ " U.N.F.)	2	254811	
14		Side cover and oil filler pipe for engine, front	1	510730	
15		Joint washer for side front cover	1	247555	
16		SIDE COVER ASSEMBLY, REAR	1	247563	
17		Stud for fuel pump	2	500792	
18		Plain washer	2	2220	
19		Nut ($\frac{5}{16}$ " U.N.F.) } Fixing stud	2	254901	
20		Split pin	2	2422	
21		Joint cover for side cover, rear	1	247554	
22		Spring washer	6	3075	
23		Set bolt ($\frac{5}{16}$ " U.N.F. x 1 $\frac{1}{8}$ " long)	5	255029	Fixing rear side cover plate
		Set bolt ($\frac{5}{16}$ " U.N.F. x 1 $\frac{1}{4}$ " long)	1	256020	
24		Spring washer	7	3075	Fixing front side cover plate
25		Set bolt ($\frac{5}{16}$ " U.N.F. x $\frac{3}{4}$ " long)	7	255026	
26		Crankcase sump	1	247522	
27		Drain plug for crankcase sump	1	3088	
28		Washer for drain plug	1	230507	
29		Joint washer for crankcase sump	1	247088	
30		Set bolt ($\frac{5}{16}$ " U.N.F. x $\frac{3}{4}$ " long)	19	255026	Fixing sump to cylinder block
31		Spring washer	19	3075	
32		Set bolt ($\frac{5}{16}$ " U.N.C. x $\frac{3}{4}$ " long)	3	253026	Fixing sump to front cover
33		Spring washer	3	3075	
34		Oil level rod	1	274154	
35		Sealing ring for rod...	1	210517	
36		Tube for oil level rod	1	504032	
37		Double-ended union	1	236060	
38		Washer	1	243958	Fixing tube to cylinder block
39		Olive	1	236408	
40		Union nut	1	236407	
41		Oil filler cap and breather filter	1	236406	

* Asterisk indicates a new part which has not been used on any previous model.

FUEL INJECTION SYSTEM, DIESEL ENGINE



COLLINS-JONES

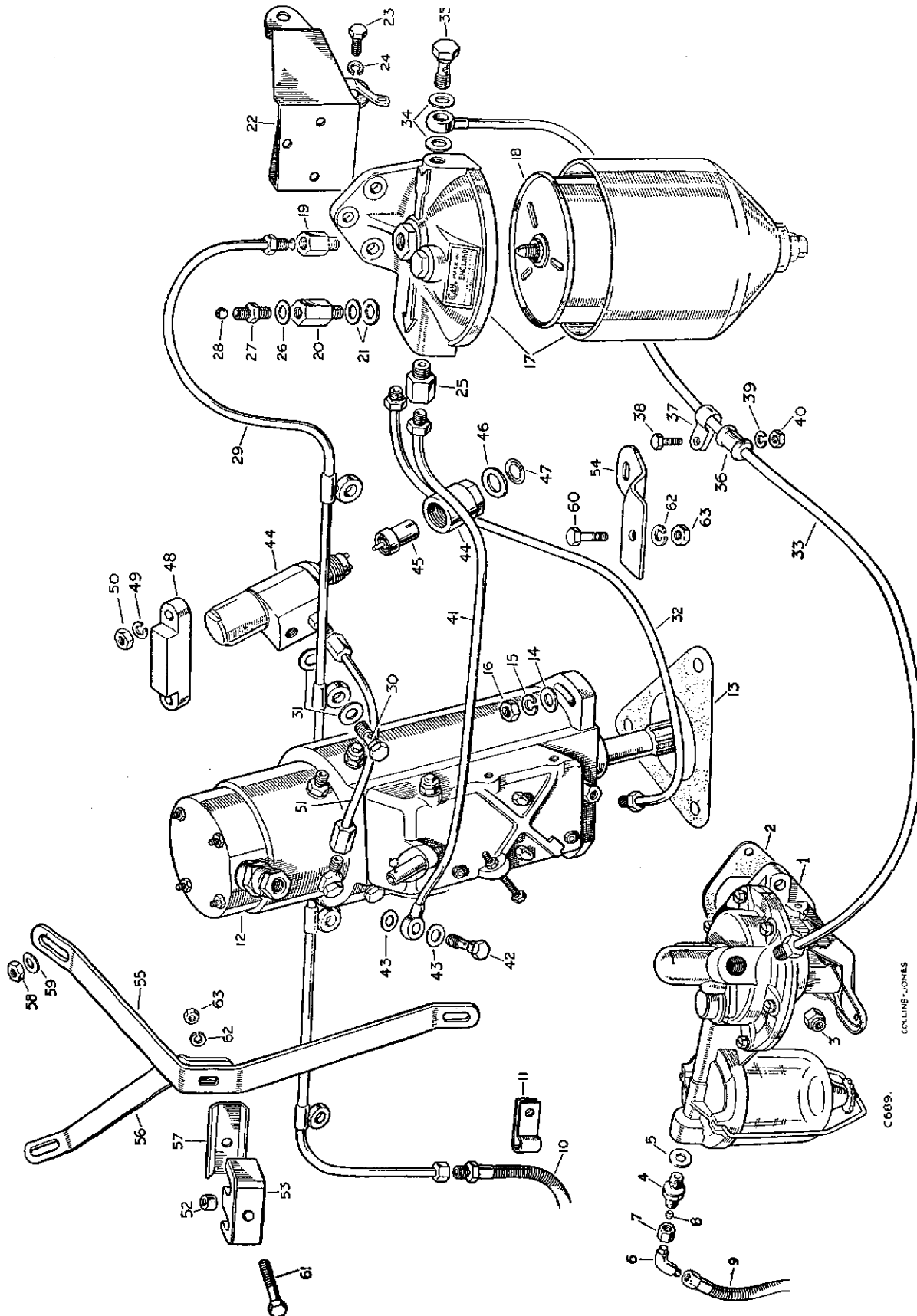
C6899

FUEL INJECTION SYSTEM, DIESEL ENGINE

PLATE REF.	1	2	3	4	DESCRIPTION	Qty.	Part No.	REMARKS
	1				Fuel pump, mechanical AC 7950445	1	501030	
	2				Joint washer, fuel pump to cylinder block	1	275565	
	3				Self-locking nut fixing fuel pump	2	252161	
	4				Inlet union for fuel pump	1	247929	
	5				Joint washer for inlet union	1	243967	
	6				Elbow for inlet union	1	50499	
	7				Nut } Fixing elbow to Olive } fuel pump	1	270115	
	8					1	270105	
	9				Flexible fuel feed pipe complete to pump	1	276267	
	10				Flexible fuel pipe complete, leak-off to tank	1	276382	
	11				Clip fixing flexible fuel leak-off pipe	1	276627	
	12				Distributor pump	1	276407	
	13				Joint washer for distributor pump	1	247212	
	14				Plain washer } Fixing distributor Spring washer } pump to cylinder Nut (5/8" U.N.F.) } block	3	2220	
	15					3	3075	
	16					3	254801	
					Sealing plugs for distributor pump	1 set	279702	For sealing unions in distributor pump
	17				Fuel filter	1	247223	1st 460 engines
					Fuel filter	1	515437	} 461st engine onwards
					Check valve	1	279810	
					Copper washer for check valve	1	517976	
					Gasket, large, for fuel filter	1	278282	
	19				Check valve for filter	1	279810	} 461st engine onwards
					Copper washer for check valve	1	517976	
	20				Check valve for filter	1	279810	
	21				Copper washer for check valve	2	517976	1 off on 461st engine onwards
	22				Mounting bracket for fuel filter	1	278517	
	23				Set bolt (3/8" U.N.F. x 3/4" long) } Fixing bracket to Spring washer } cylinder head	3	255045	
	24					3	3076	
	25				Adaptor in filter for distributor pump and drain pipe	2	247778	
	26				Joint washer } In filter for Union } leak-off pipe	1	243957	
	27					1	502776	
	28				Restrictor for filter union	1	272396	
	29				Leak-off pipe complete, injector to filter	1	274847	
	30				Banjo bolt } Fixing leak-off pipe Washer } to injector	4	273521	
	31					8	273069	
	32				Drain pipe complete, distributor pump to filter	1	273070	
	33				Pipe complete, mechanical pump to filter	1	277774	
	34				Joint washer } Fixing pipe Banjo bolt } to filter	2	247808	
	35					1	247774	
	36				Grommet for fuel filter pipe	1	272512	
	37				Clip for grommet	1	232425	
	38				Bolt (1/4" U.N.F. x 1/2" long) } Fixing grommet Spring washer } and clip to oil Nut (1/4" U.N.F.) } filler pipe	1	255006	
	39					1	3074	
	40					1	254800	
	41				Pipe complete, filter to distributor pump	1	277556	
	42				Banjo bolt } Fixing pipe to distributor pump Washer }	1	275266	
	43					2	275265	
	44				Injector complete	4	273452	
	45				Nozzle for injector	4	247726	
	46				Joint washer for injector, copper	4	247179	
	47				Joint washer for injector, steel	8	272474	
	48				Clamping strip for injector	4	247213	
	49				Spring washer } Fixing injector Nut (5/8" U.N.F.) } to cylinder head	8	3075	
	50					8	254801	

* Asterisk indicates a new part which has not been used on any previous model.

FUEL INJECTION SYSTEM, DIESEL ENGINE



ECLLINS-JONES

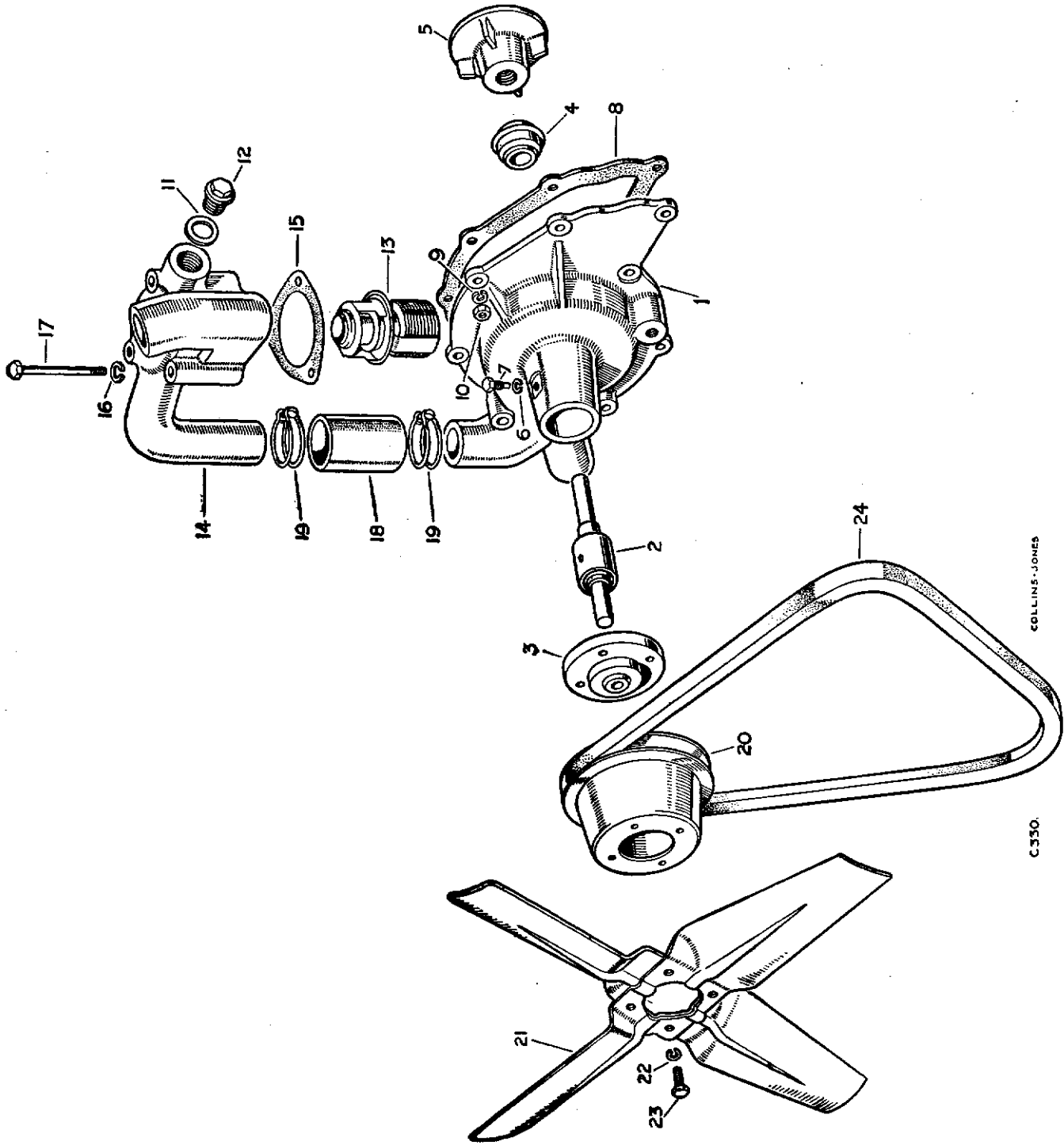
C609.

FUEL INJECTION SYSTEM, DIESEL ENGINE

PLATE REF.	1	2	3	4	DESCRIPTION	Qty	Part No.	REMARKS
					Injector pipe to No. 1 cylinder	1	277766	
					Injector pipe to No. 3 cylinder	1	277768	
					Injector pipe to No. 4 cylinder	1	277769	
51					Injector pipe to No. 2 cylinder	1	277767	
52					Damper for injector pipe	4	277838	
53					Shroud for damper	2	277839	
54					Bracket for damper shroud	1	277816	
55					Support strap for shroud	1	278002	
56					Steady strap for shroud	1	278021	
57					Back plate for shroud	1	277815	
58					Locknut ($\frac{5}{16}$ " U.N.F.)	4	254851	
59					Plain washer	4	2220	
60					Bolt, front ($\frac{5}{16}$ " U.N.F. x $1\frac{1}{4}$ " long)	1	256020	} Fixing shrouds, dampers and brackets
61					Bolt, rear ($\frac{5}{16}$ " U.N.F. x $1\frac{1}{2}$ " long)	1	256022	
62					Spring washer	2	3075	
63					Nut ($\frac{5}{16}$ " U.N.F.)	2	254801	
					Bracket for fuel filter, on dash L.H. side	1	500841	
					Plug for redundant holes in dash	4	307220	
					Cable cleat for dash harness	1	240430	
					Riv-nut for bracket	3	268703	
					Set bolt ($\frac{5}{16}$ " x $\frac{3}{4}$ " long)	3	237159	
					Bolt ($\frac{1}{4}$ " x $\frac{5}{8}$ " long)	1	250693	
					Plain washer	1	2249	} Fixing filter bracket to dash at left-hand side
					Plain washer	2	2760	
					Spring washer	3	3075	
					Spring washer	1	3074	
					Nut ($\frac{1}{4}$ ")	1	2823	
					Fuel filter, on dash L.H. side	1	500661	
					Adaptor for fuel filter outlet	1	247778	
					Bolt ($\frac{3}{8}$ " x 1" long)	2	250539	
					Plain washer	2	2251	} Extra fuel filter on dash. Standard equipment on Export models. Optional extra on Home models.
					Spring washer	2	3076	
					Nut ($\frac{3}{8}$ ")	2	2827	
					Inlet pipe for filter	1	500848	} For dash filter
					Outlet pipe for filter	1	500846	
					Joint washer	2	247808	} Fixing inlet pipe to fuel filter
					Banjo bolt	1	247774	
					Clip for inlet and outlet pipe	2	50183	
					Bolt (2 B.A. x $\frac{3}{8}$ " long)	1	237119	} Fixing inlet pipe clip to R.H. toe box
					Spring washer	1	3073	
					Nut (2 B.A.)	1	2247	
					Drive screw fixing outlet pipe clip to centre of dash	1	78006	
					Bolt (2 B.A. x $\frac{5}{8}$ " long)	1	250960	} Fixing horn harness clip and insulators to filter bracket
					Spring washer	1	3073	
					Nut (2 B.A.)	1	2247	
					Overhaul kit for fuel pump AC. 1524994	1	272070	} For pump 266655 (AC. 7950285) } Check before For pump 501030 (AC. 7950445) } ordering
					Overhaul kit for fuel pump AC. 7950463	1	524684*	
					Repair kit for fuel pump AC. 1524507	1	272069	

* Asterisk indicates a new part which has not been used on any previous model.

WATER PUMP AND THERMOSTAT, DIESEL ENGINE



COLLINS-JONES

C-330.

WATER PUMP AND THERMOSTAT, DIESEL ENGINE

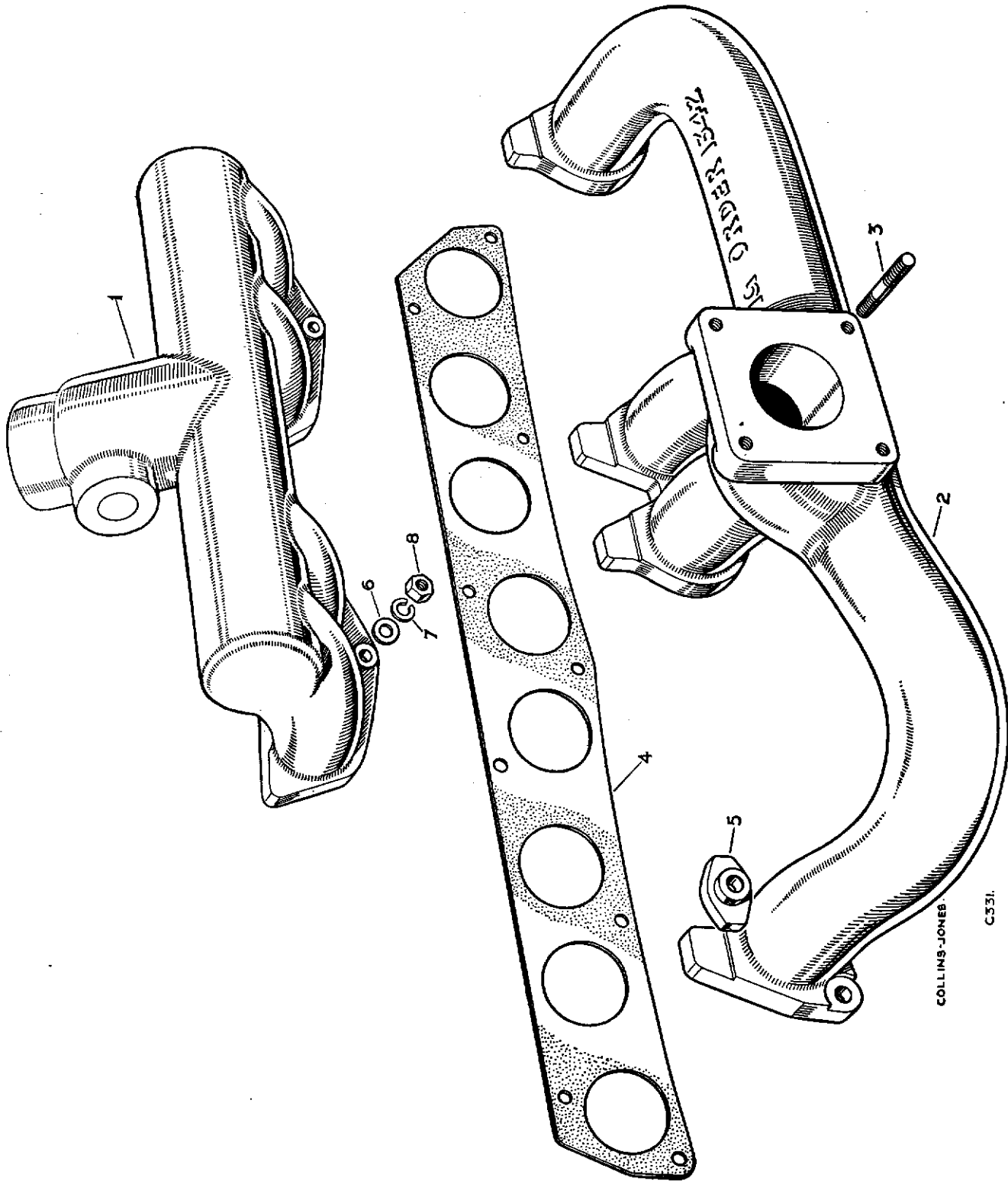
PLATE REF.	1	2	3	4	DESCRIPTION	Qty.	Part No.	REMARKS
					WATER PUMP ASSEMBLY COMPLETE			
					WITH HOSE	1	500591†	
					WATER PUMP ASSEMBLY COMPLETE			
					WITH HOSE	1	501041††	
1					Water pump casing complete with hose	1	500592†	
					Water pump casing complete with hose	1	501039††	
2					Pump spindle and bearing	1	523354	
3					Hub for fan	1	244458	
4					Carbon ring and seal unit	1	244207	
5					Impeller for pump	1	247916	
6					Spring washer	1	3074	} Locating bearing casing
7					Special set bolt	1	247078	
8					Joint washer for water pump	1	247919	
9					Spring washer	3	3074	} Fixing water pump to cylinder block
10					Nut ($\frac{1}{4}$ " U.N.F.)	3	254800	
11					Joint washer	1	243959	} For heater return in water outlet pipe
12					Plug ($\frac{3}{8}$ " B.S.P.)	1	250978	
13					Thermostat	1	513465	
					'O' ring, thermostat to water outlet pipe	1	502832	
14					Water outlet pipe, thermostat to radiator	1	501031	
15					Washer for outlet pipe	1	247874	
16					Spring washer	3	3074	} Fixing outlet pipe to cylinder head
17					Set bolt ($\frac{1}{4}$ " U.N.F. x $2\frac{1}{2}$ " long)	3	256209	
18					Thermostat by-pass pipe	1	273789	
19					Hose clip for by-pass pipe	2	50318	
20					Fan pulley	1	247520	
21					Fan blade	1	271568	
22					Spring washer	4	3074	} Fixing fan blade and pulley to hub
23					Set bolt ($\frac{1}{4}$ " U.N.F. x $\frac{3}{4}$ " long)	4	255007	
24					Fan and dynamo belt	1	511963	

* Asterisk indicates a new part which has not been used on any previous model.

† Engines numbered 146700001 to 146800146

†† Engines numbered from 146800147 onwards

MANIFOLDS, DIESEL ENGINE



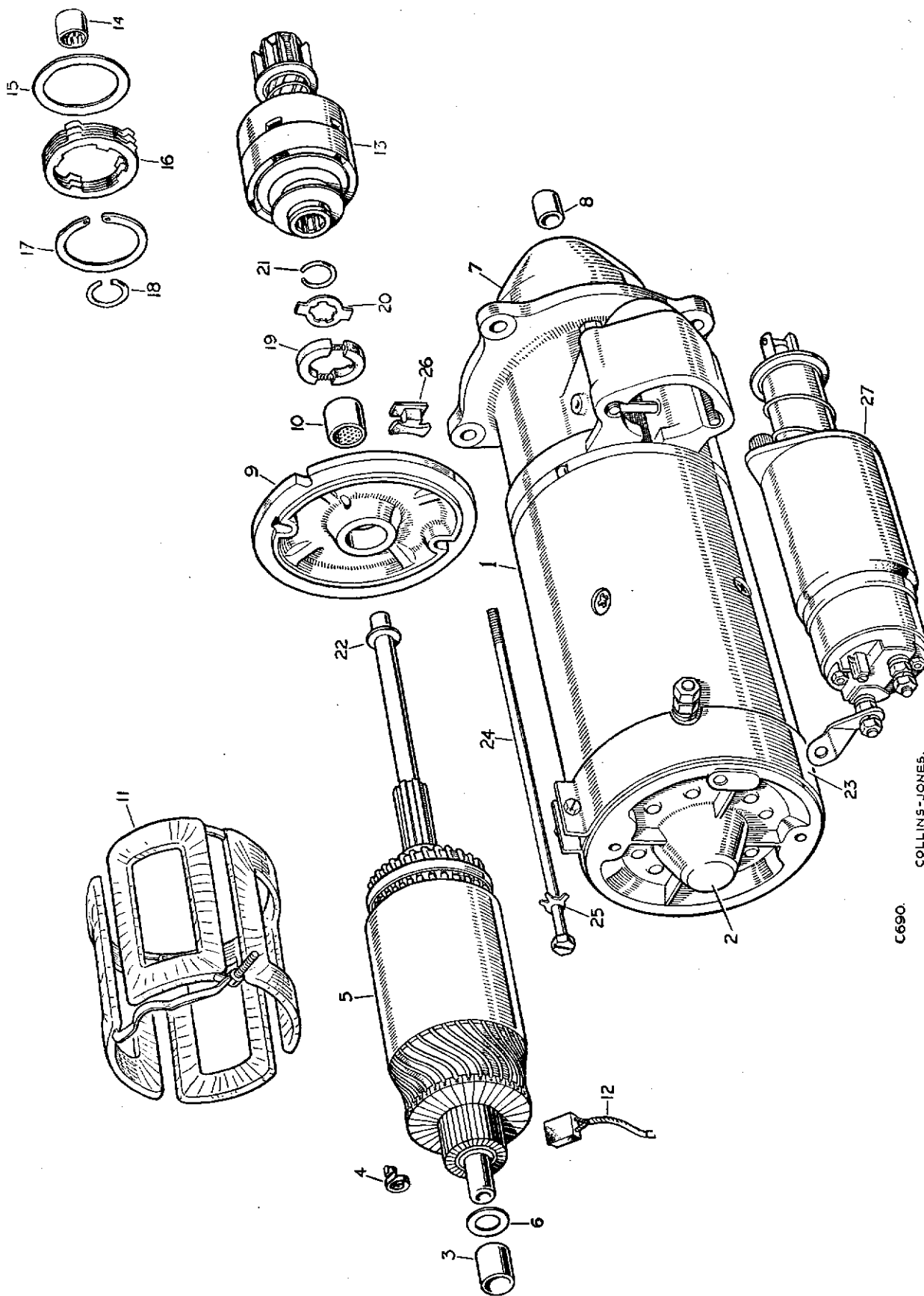
COLLINS-JONES
C531.

MANIFOLDS, DIESEL ENGINE

PLATE REF.	1	2	3	4	DESCRIPTION	Qty.	Part No.	REMARKS
1					Inlet manifold	1	272376	
2					EXHAUST MANIFOLD ASSEMBLY	1	247651	
3					Stud for exhaust pipe	4	500676	
4					Joint washer for inlet and exhaust manifold	1	247101	
5					Clamp for manifold...	4	500961	
6					Plain washer	5	2550	9 off late 1957 onwards
7					Spring washer	4	3075	
8					Nut ($\frac{1}{8}$ " U.N.F.)	9	254801	

* Asterisk indicates a new part which has not been used on any previous model.

STARTER MOTOR AND SOLENOID, DIESEL ENGINE



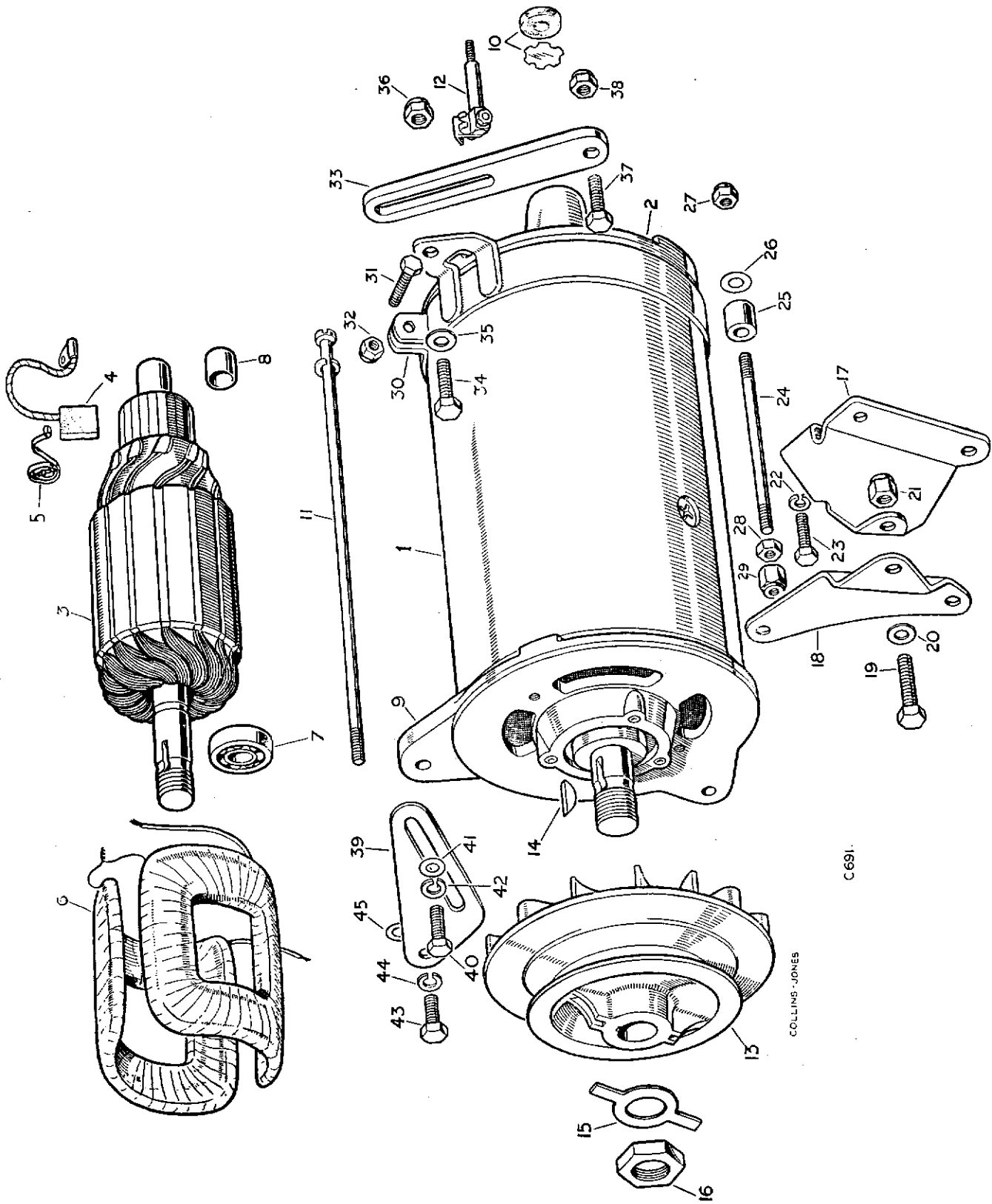
C690. COLLINS-JONES.

STARTER MOTOR AND SOLENOID, DIESEL ENGINE

PLATE REF.	1 2 3 4	DESCRIPTION	Qty.	Part No.	REMARKS
1		STARTER MOTOR COMPLETE LU. M45G			
		26147A	1	277446	
2		Bracket for starter, commutator end LU.272384	1	279005	
3		Bush commutator end LU.255491	1	242958	
4		Spring set for brushes LU.270004	1	261239	
5		Armature LU.272334	1	279006	
6		Thrust washer, commutator end LU.152380	1	279007	
7		Bracket for starter, drive end LU.272745	1	279008	
8		Bush for bracket LU.271364	1	270243	
9		Bracket for brake LU.272700	1	279009	
10		Bush for brake bracket LU.271733	1	270245	
11		Field coil for starter LU.272394	1	279010	
12		Brushes for starter motor set LU.271735	1	270225	
13		Drive assembly for starter motor LU.291875	1	279011	
		Rivet for pinion retaining ring LU.291887	1	526258	
		Return spring for starter pinion LU.292076	1	512889	
14		Bush, pinion end LU.292053	2	279012	
15		Clutch adjusting shim (0.006")			
		LU.291374	As required	270239	
		Clutch adjusting shim (0.005")			
		LU.291378	As required	270240	
		Clutch adjusting shim (0.004")			
		LU.291379	As required	270241	
16		Clutch plates, set LU.291540	1	270238	
17		Circlip retaining clutch assembly LU.291560	1	270235	
18		Lock ring retaining clutch plates LU.291862	1	279013	
19		Brake shoe complete with springs LU.272701	1	279014	
20		Driving washer for brake shoe LU.272340	1	279015	
21		Lock ring retaining brake LU.272337	1	279016	
22		Thrust washer, drive end LU.134950	1	279017	
23		Cover band for starter LU.272396	1	279018	
24		Bolt for starter motor LU.272660	2	279019	
25		Lock washer for bolt LU.188382	2	279020	
26		Rubber grommet in drive end bracket			
		LU.272552	1	279021	
27		Solenoid for starter motor LU.76458A	1	279022	
		Contact plate LU.54330168	1	519004	
		Base complete LU.54330169	1	519005	
		Gasket LU.765842	1	519006	
		Terminal nut LU.170570	4	519007	
		Terminal washer LU.185062	4	519008	
		Terminal screw LU.121610	1	519009	
		Terminal connector for starter motor			
		LU.272555	1	519010	
		Plunger spring LU.765866 for solenoid	1	519011	
		Bolt (2 B.A. x 1/2" long)	4	234603	
		Shakeproof washer	4	311373	
		Nut (2 B.A.)	4	2247	
		Sundry parts kit LU.271731	1	270251	

* Asterisk indicates a new part which has not been used on any previous model.

DYNAMO AND FIXINGS, DIESEL ENGINE



C691.

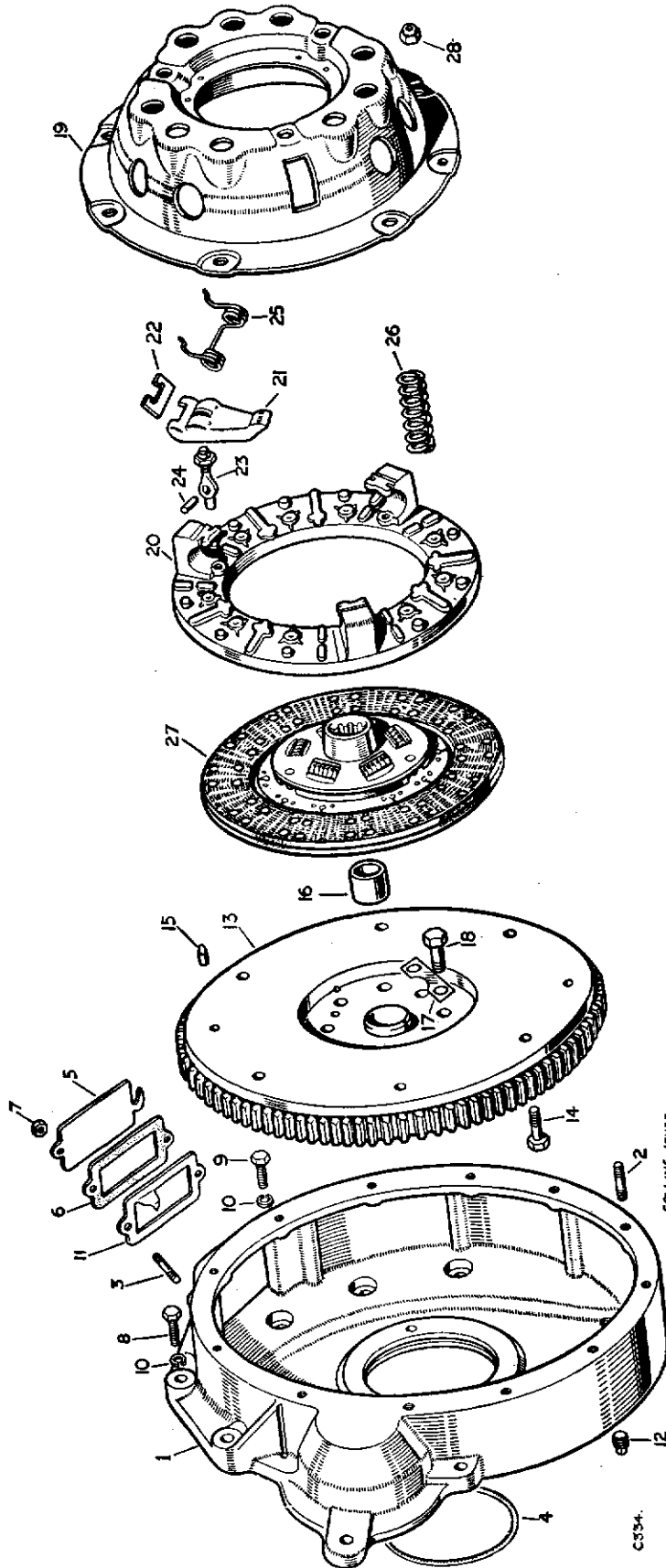
COLLINS-JONES

DYNAMO AND FIXINGS, DIESEL ENGINE

PLATE REF.	1 2 3 4	DESCRIPTION	Qty.	Part No.	REMARKS
1		Dynamo complete LU. 22483 C45 PV5	1	263396
2		Bracket, commutator end LU. 239012	1	264433
3		Armature for dynamo LU. 239428	1	512800
4		Brushes for dynamo, set LU. 238061	1	261256
5		Spring set for brushes LU. 238062	1	244708
6		Field coil for dynamo LU. 238820	1	264435
7		Ball bearing, front LU. 239263	1	263395
8		Bush, commutator end	1	264432
9		Bracket, drive end LU. 236264	1	263394
10		Oiler for dynamo LU. 239368	1	264431
11		Bolt for bracket LU. 238521	2	264437
12		Terminal LU. 227625	1	264436
		Sundry parts, set LU. 239024	1	264438
13		Pulley for dynamo	1	272704
14		Woodruff key } Fixing	1	1664
15		Lock washer } pulley to	1	03748
16		Special nut } dynamo	1	3466
17		Support bracket for dynamo	1	277999
18		Steady bracket for dynamo support bracket	1	278000
19		Bolt ($\frac{5}{16}$ " U.N.F. x $1\frac{3}{8}$ " long)	1	256421
20		Plain washer	1	2550
21		Self-locking nut ($\frac{5}{16}$ " U.N.F.)	1	252211
		} Fixing dynamo to support and steady brackets			
22		Spring washer	2	3075
23		Set bolt ($\frac{5}{16}$ " U.N.F. x $\frac{5}{8}$ " long)	2	255025
		} Fixing support bracket to cylinder block			
24		Special stud fixing dynamo	1	278001
25		Distance piece	1	272303
26		Shim washer	As required	4148
27		Self-locking nut ($\frac{5}{16}$ " U.N.F.)	1	252161
		} Fixing dynamo to special stud at rear			
28		Nut ($\frac{5}{16}$ " U.N.F.)	1	254801
29		Self-locking nut ($\frac{5}{16}$ " U.N.F.)	1	252161
		} Fixing dynamo to special stud at front			
30		Strap for dynamo, rear	1	277544
31		Bolt ($\frac{5}{16}$ " U.N.F. x $1\frac{3}{8}$ " long)	1	256221
32		Self-locking nut ($\frac{5}{16}$ " U.N.F.)	1	252161
		} Fixing strap to dynamo			
33		Adjusting link for dynamo, rear	1	277543
34		Bolt ($\frac{5}{16}$ " U.N.F. x $\frac{7}{8}$ " long)	1	255027
35		Plain washer	1	2550
36		Self-locking nut ($\frac{5}{16}$ " U.N.F.)	1	252211
		} Fixing adjusting link to dynamo strap			
37		Bolt ($\frac{5}{16}$ " U.N.F. x $\frac{7}{8}$ " long)	1	255027
38		Self-locking nut ($\frac{5}{16}$ " U.N.F.)	1	252211
		} Fixing adjusting link to engine mounting foot			
39		Adjusting link for dynamo, front	1	274862
40		Special set bolt	1	233568
41		Plain washer	1	2550
42		Spring washer	1	3075
		} Fixing front adjusting link to dynamo			
43		Set bolt ($\frac{5}{16}$ " U.N.C. x $\frac{3}{4}$ " long)	1	253026
44		Spring washer	1	3075
45		Distance washer	1	2266
		} Fixing adjusting link to water pump casing			

* Asterisk indicates a new part which has not been used on any previous model.

FLYWHEEL AND CLUTCH, DIESEL ENGINE

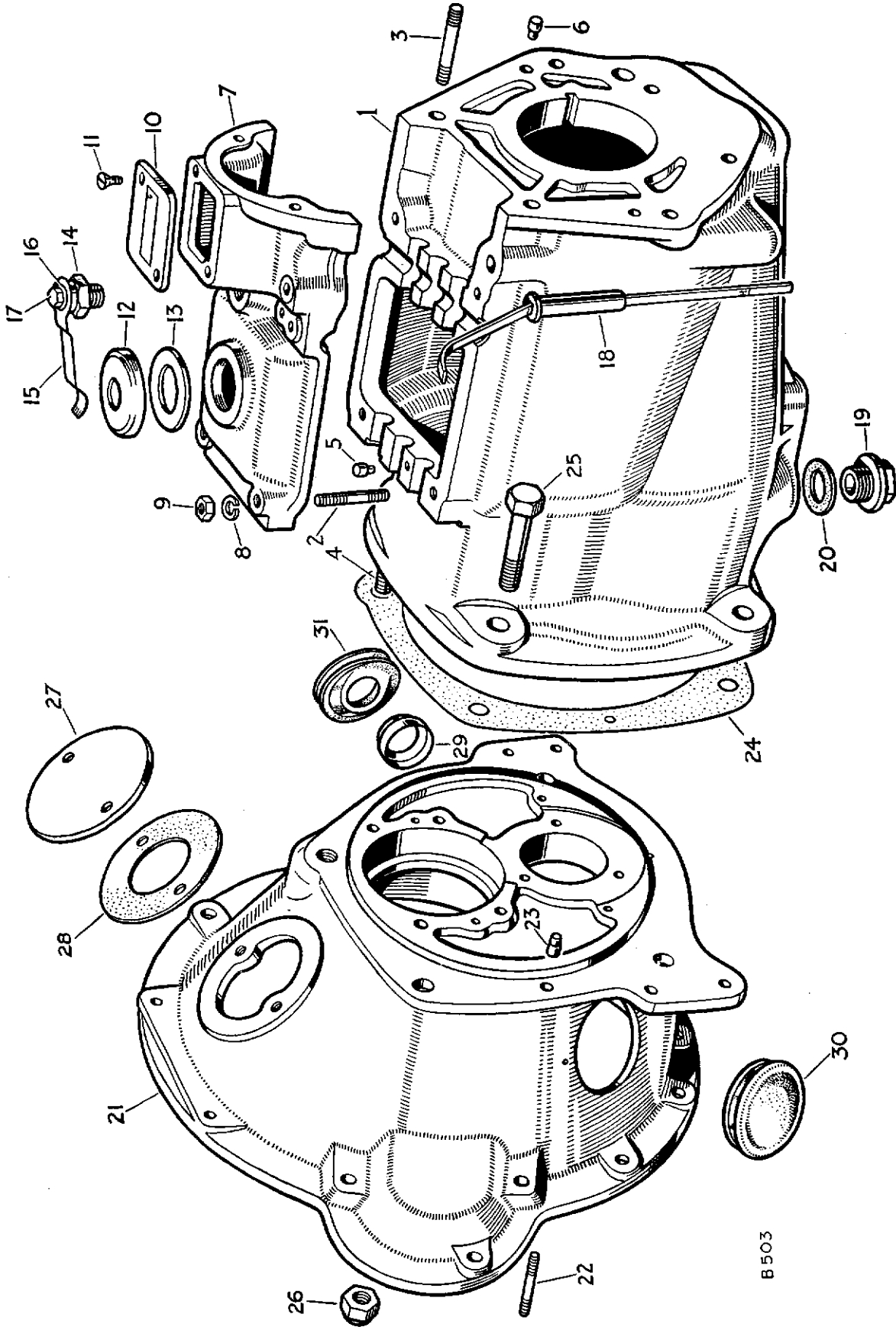


FLYWHEEL AND CLUTCH, DIESEL ENGINE

PLATE REF.	1 2 3 4	DESCRIPTION	Qty.	Part No.	REMARKS
1		FLYWHEEL HOUSING ASSEMBLY 1	277531	
2		Stud ($\frac{3}{8}$ " U.N.F.) fixing flywheel housing to bell housing 15	247145	
3		Stud ($\frac{1}{4}$ " U.N.F.) fixing inspection cover 2	247146	
		Stud ($\frac{7}{16}$ " U.N.F.) for starter motor 3	277532	
		Spring washer } Fixing	3	3077	
		Nut ($\frac{7}{16}$ " U.N.F.) } starter motor	3	254803	
4		Sealing ring for flywheel housing 1	246169	
5		Inspection cover plate 1	56140	
6		Joint washer for cover plate 2	50216	
7		Nut ($\frac{1}{2}$ " U.N.F.) fixing cover plate 2	254800	
8		Bolt ($\frac{3}{8}$ " U.N.F. x $1\frac{1}{2}$ " long)	2	256043	} Fixing flywheel housing to cylinder block
9		Bolt ($\frac{3}{8}$ " U.N.F. x $1\frac{1}{8}$ " long)	6	255048	
10		Spring washer	8	3076	
11		Indicator for engine timing 1	239820	
12		Drain plug for housing 1	3290	
13		FLYWHEEL ASSEMBLY 1	247167	
14		Special fitting bolt fixing clutch cover plate 6	247166	
15		Dowel locating clutch cover plate 2	502116	
16		Bush for primary pinion 1	08566	
17		Locker } Fixing flywheel	4	3674	
18		Special set bolt } to crankshaft	8	247135	
		CLUTCH ASSEMBLY B.B. 45693/33 1	242130	
19		Cover plate for clutch B.B. 45481 1	231888	
20		Pressure plate for clutch B.B. 42652 1	231880	
21		Release lever for clutch B.B. 48234 3	242993	
22		Strut for release lever B.B. 42606 3	231884	
23		Eyebolt and nut for release lever B.B. 48508 3	242996	
24		Pin for release lever B.B. 42604 3	231885	
25		Anti-rattle spring for release lever B.B. 47688	3	231883	
26		Clutch spring (yellow) B.B. 44780 9	243593	
27		Clutch plate complete B.B. 47626/104 1	275811	
		Lining package for clutch plate B.B. 46627 1	261921	
28		Self-locking nut ($\frac{3}{8}$ " U.N.F.) fixing cover plate....	6	252211	

* Asterisk indicates a new part which has not been used on any previous model.

GEARBOX, MAIN CASING



B 503

GEARBOX, MAIN CASING

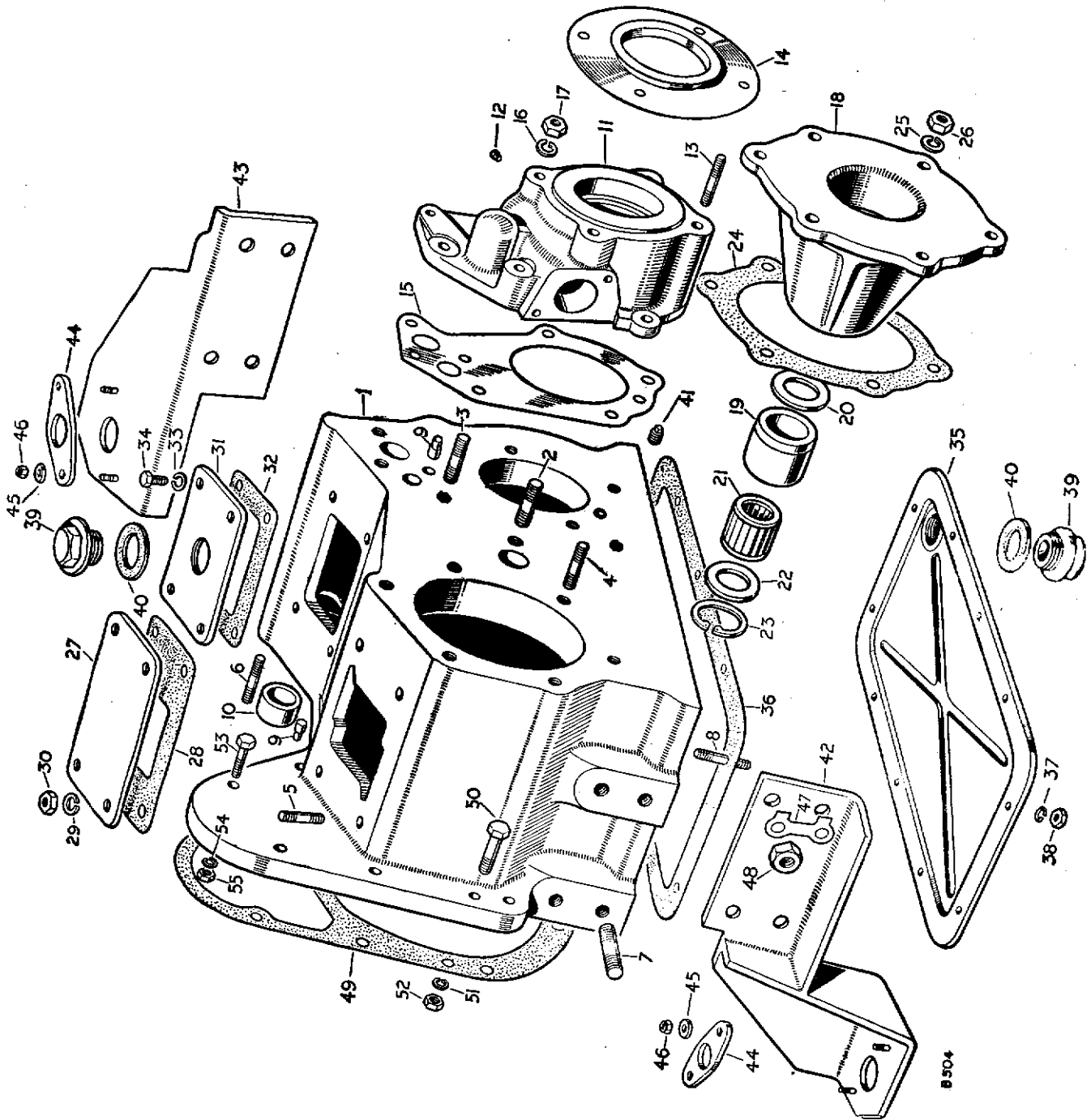
PLATE REF.	1 2 3 4	DESCRIPTION	Qty.	Part No.	REMARKS
		GEARBOX COMPLETE ASSEMBLY 1	240168	1954 Petrol models
		GEARBOX COMPLETE ASSEMBLY 1	248361	1955-58 Petrol models
		GEARBOX ASSEMBLY 1	277914	88 Diesel models
		GEARBOX ASSEMBLY 1	275772	109 Diesel models
1		GEARBOX CASING ASSEMBLY 1	219894	1954
		GEARBOX CASING ASSEMBLY 1	269960	
		Stud for top cover 2	3319	
2		Stud for top cover and gear change plate 2	3236	
		Stud, long } For transfer	2	55778	
3		Stud, short } casing	3	3238	
4		Stud for bell housing 1	231341	
5		Dowel locating top cover 2	07289	
6		Dowel locating transfer casing 2	55636	
7		Top cover for gearbox 1	06417	Not supplied separately
8		Spring washer } Fixing	4	3076	
9		Nut ($\frac{3}{8}$ ") } top cover	4	2827	
10		Inspection cover plate for selectors 1	05843	
11		Set screw ($\frac{1}{4}$ " Whit. x $\frac{1}{8}$ " long) fixing cover plate	2	52246	
12		Oil filler cap 1	11931	
13		Joint washer for cap 1	506706	
14		Plug for retaining spring 1	59720	
15		Retaining spring for cap 1	06419	
16		Plain washer } Fixing spring	1	2213	
17		Set bolt ($\frac{1}{4}$ " Whit. x $\frac{1}{8}$ " long) } to plug	1	215769	
18		Oil level dipstick 1	239192	
19		Drain plug for gearbox 1	241110	
20		Washer for plug 1	230509	
21		BELL HOUSING ASSEMBLY 1	236414	1954
		BELL HOUSING ASSEMBLY 1	248719	1955-58 } Petrol models
		BELL HOUSING ASSEMBLY 1	264589†	} Diesel
		BELL HOUSING ASSEMBLY 1	277961††	} models
22		Stud for withdrawal race housing 3	269413	
23		Dowel locating gearbox 1	55636	1954
24		Joint washer, bell housing to gearbox 1	07118	
25		Bolt ($\frac{1}{2}$ " x 2" long) } Fixing gearbox	3	250573	1954
		Fitting bolt } casing to	3	248720	1955-58
26		Self-locking nut ($\frac{1}{2}$ ") } bell housing	4	251324	
27		Top cover for bell housing 1	06846	
28		Rubber seal for top cover 1	232606	
29		Centre for dust cover 1	232647	R.H.D.
		Centre for dust cover 1	232627	L.H.D.
		Joint washer for centre 1	213662	L.H.D.
30		Grommet for bell housing hole 1	232604	
31		Grommet for bell housing shaft 1	236281	R.H.D.
		Grommet for bell housing shaft 1	236282	L.H.D.
		Plain washer	12	2210	
		Plain washer } Fixing gearbox	1	2550	} Petrol models
		Nut ($\frac{3}{8}$ " B.S.F.) } to engine	12	2827	
		Nut ($\frac{1}{2}$ ")	1	2828	
		Plain washer } Fixing gearbox	12	2210	} Diesel
		Nut ($\frac{3}{8}$ " U.N.F.) } to engine	12	254802	} models

* Asterisk indicates a new part which has not been used on any previous model.

† 1957-58 Engines numbered up to:
 116800378 126800147
 119800013 129800017

†† 1958 Engines numbered from:
 116800379 onwards 126800148 onwards
 119800014 onwards 129800018 onwards

GEARBOX, TRANSFER CASING

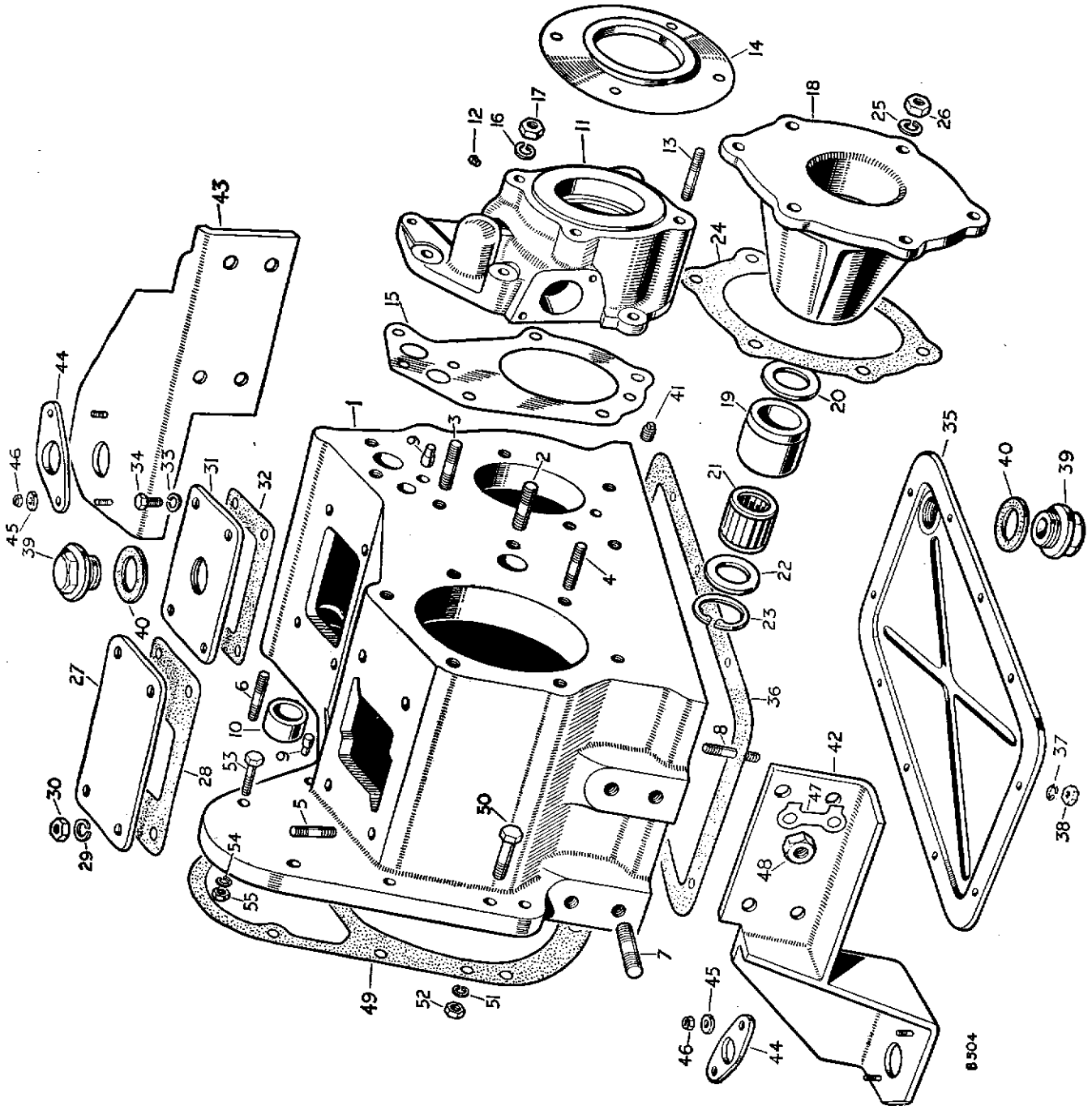


GEARBOX, TRANSFER CASING

PLATE REF.	1	2	3	4	DESCRIPTION	Qty.	Part No.	REMARKS
1					TRANSFER BOX CASING ASSEMBLY	1	507315	
2					Stud for intermediate shaft	1	217778	
3					Stud for speedometer housing, short	5	3650	
					Stud for speedometer housing, long	1	237251	
4					Stud for mainshaft housing	6	3650	
5					Stud for top cover plate	4	217978	
					Stud, long } For transfer	1	232497	
6					Stud, short } shaft housing	6	3200	
7					Stud for engine mounting	8	217976	
8					Stud for bottom cover	10	212104	
9					Dowel locating speedometer housing	4	55636	
10					Bush for shaft guide	1	217448	
11					HOUSING ASSEMBLY FOR SPEEDO- METER PINION	1	237245	
12					Insert for pinion	1	232846	
13					Stud for transmission brake	4	217973	
14					Mudshield for housing	1	236545	
					Shim .003" } For speedometer pinion	As required	235455	
					Shim .005" } housing	As required	217622	
15					Shim .010" } housing	As required	217623	
					Shim .015" }	As required	217620	
16					Spring washer } Fixing housing to	6	3076	
17					Nut (3/8") } transfer box	6	2827	
					HOUSING COMPLETE ASSEMBLY, REAR			
					MAINSHAFT BEARING	1	230696	
18					HOUSING ASSEMBLY, REAR MAINSHAFT BEARING	1	217844	
19					Bush for housing	1	217843	} Not required when rear power take-off or centre power take-off is fitted
20					Retaining plate, inner	1	217523	
21					Bearing for mainshaft	1	217478	
22					Retaining plate, outer	1	217523	
23					Circlip fixing bearing	1	217525	
24					Joint washer for bearing housing	1	217680	
25					Spring washer } Fixing housing to	6	3076	
26					Nut (3/8") } transfer box	6	2827	
27					Cover plate for P.T.O. selector	1	217970	Not required when rear power take-off or centre power take-off is fitted
28					Joint washer for cover plate	1	230140	
29					Spring washer } Fixing cover plate to	4	3075	
30					Nut (1/8") } transfer box	4	2828	
31					Cover plate for transfer gear change	1	230021	
32					Joint washer for cover plate	1	219995	
33					Spring washer } Fixing	4	3074	
34					Set bolt (1/4" Whit. x 3/4" long) } plate	4	215594	
35					Cover plate, bottom, for transfer box	1	218259	
36					Joint washer for bottom cover	1	218270	
37					Spring washer } Fixing	10	3074	
38					Nut (1/4") } cover	10	2823	
39					Plug, top and bottom	2	241110	
40					Joint washer for plug	2	515599	
41					Oil level plug, 1/8" gas	1	3289	

* Asterisk indicates a new part which has not been used on any previous model.

GEARBOX, TRANSFER CASING

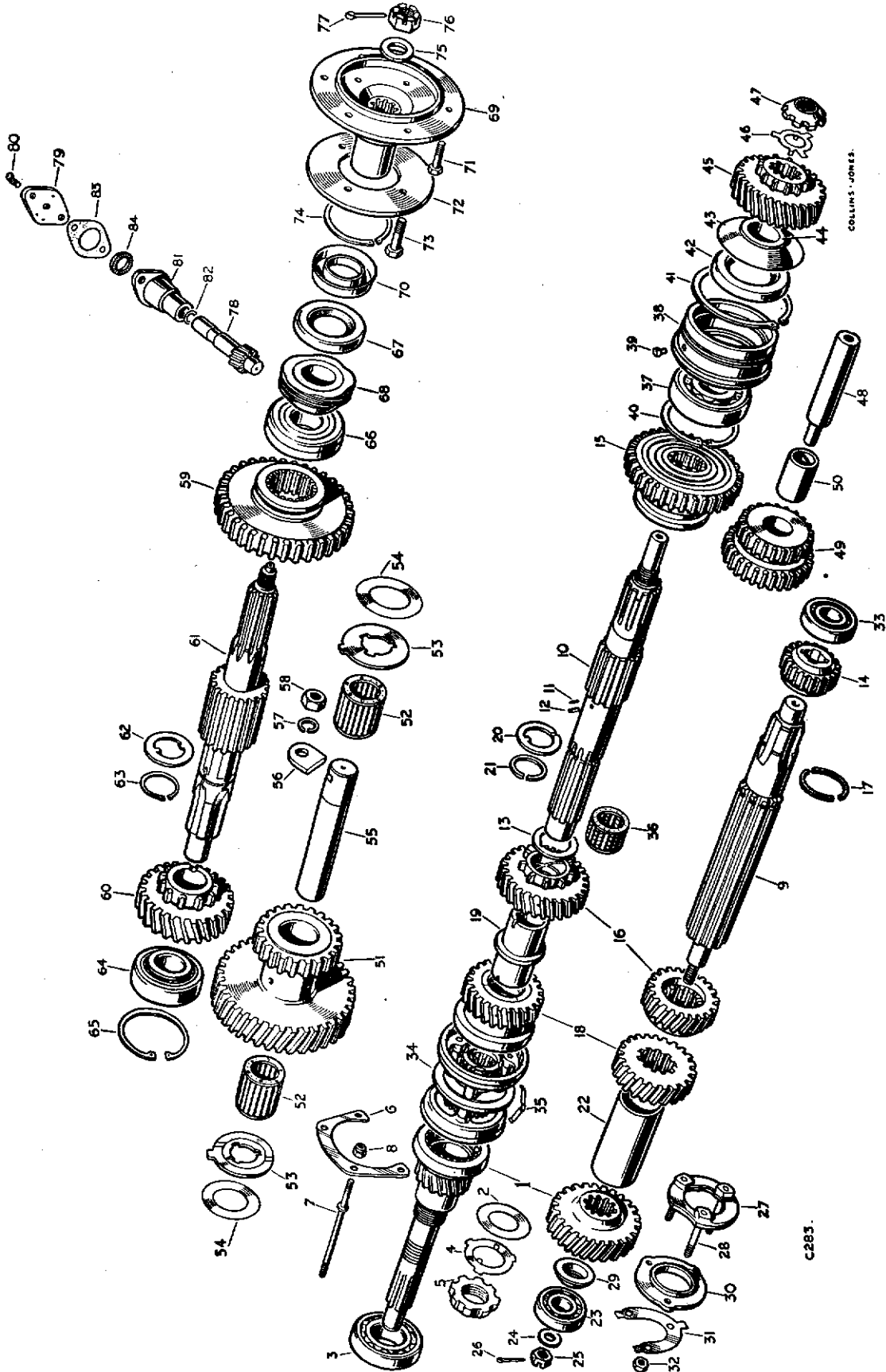


GEARBOX, TRANSFER CASING

PLATE REF.	1 2 3 4	DESCRIPTION	Qty.	Part No.	REMARKS
		Rear mounting foot complete L.H.	1	263456
		Rear mounting foot complete R.H.	1	234643
42		Rear mounting foot L.H.	1	263455
43		Rear mounting foot R.H.	1	234641
44		Adjuster for mounting foot	2	234612
45		Plain washer	4	2217	
46		Self-locking nut ($\frac{1}{8}$ ") } For adjuster	4	251321	
47		Locking plate } Fixing feet to	4	241839	
48		Nut ($\frac{7}{16}$ ") } transfer box	8	2836	
49		Joint washer, transfer box to gearbox	1	267795
50		Bolt ($\frac{3}{8}$ " x $1\frac{1}{16}$ " long) } Fixing transfer box	1	250544	
51		Spring washer } to gearbox	3	3076	
52		Nut ($\frac{3}{8}$ ") } Fixing transfer box	3	2827	
		Self-locking nut ($\frac{3}{8}$ ") } to gearbox	3	50526	
53		Bolt ($\frac{1}{2}$ " x $1\frac{1}{8}$ " long) } Fixing	2	215170	
54		Spring washer } transfer box to	2	3075	
55		Nut ($\frac{1}{2}$ ") } gearbox top cover	2	2828	

* Asterisk indicates a new part which has not been used on any previous model.

GEARBOX, SHAFTS AND GEARS



GEARBOX, SHAFTS AND GEARS

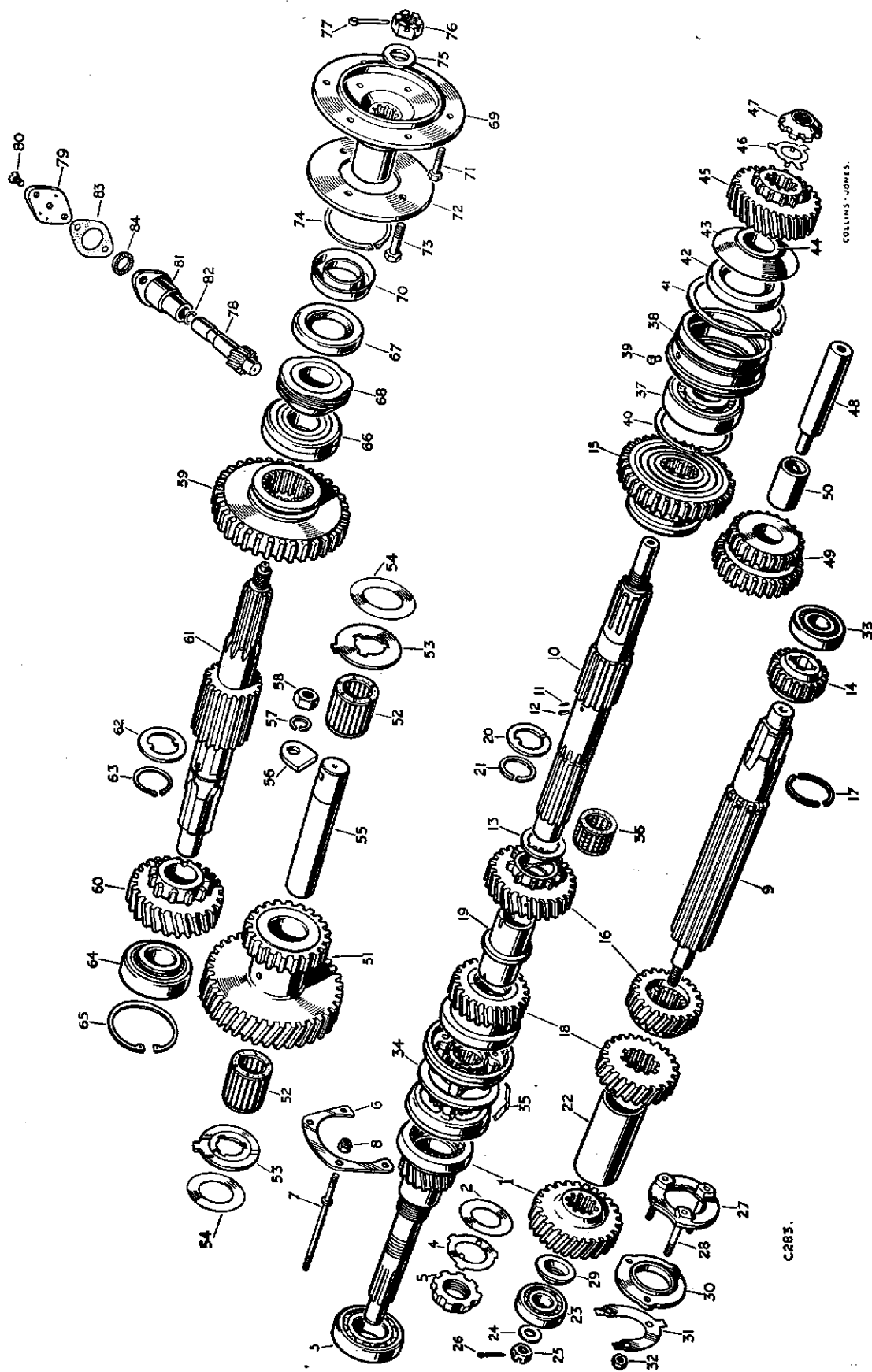
PLATE REF.	1 2 3 4	DESCRIPTION	Qty.	Part No.	REMARKS
1		Primary pinion and constant gear	1	240485	1954
		Primary pinion and constant gear	1	518473	1955-58
2		Shield for primary pinion	1	01017	
3		Ball bearing for primary pinion	1	55714	
4		Lockwasher	1	08250	
5		Locknut	1	213416	
6		Retaining plate	1	213666	
7		Extension stud	4	214090	
8		Self-locking nut ($\frac{5}{16}$ ")	4	251321	
9		Layshaft	1	09917	
10		Mainshaft and thrust washer assembly	1	265258†	
		Mainshaft	1	264250††	
11		Peg for 2nd gear thrust washer	1	06405	
12		Peg for mainshaft distance sleeve	1	09561	
		Thrust washer .125"	1	267572	} As required
13		Thrust washer .128"	1	267573	
		Thrust washer .130"	1	267574	
		Thrust washer .135"	1	267575	
14		1st speed layshaft gear	1	217388	
15		1st speed mainshaft gear	1	501617	
16		2nd speed layshaft and mainshaft gear	1	245766	
17		Split ring for 2nd speed layshaft gear	1	239272	
18		3rd speed layshaft and mainshaft gear	1	245767	
19		Distance sleeve for mainshaft	1	239706	
		Thrust washer .125"	1	08188	} As required
20		Thrust washer .128"	1	50702	
		Thrust washer .130"	1	50703	
		Thrust washer .135"	1	231737	
21		Spring ring fixing 2nd and 3rd mainshaft gears	1	06402	
22		Sleeve for layshaft	1	09920	1954
		Sleeve for layshaft	1	263878	1955-58
23		Bearing for layshaft, front	1	09962	
24		Plain washer	1	08185	
25		Slotted nut	1	09932	
26		Split pin	1	2980	
27		BEARING PLATE ASSEMBLY FOR LAYSHAFT	1	214792	
28		Stud for bearing cap	3	213417	
		Distance piece 312"	1	241649	} As required
29		Distance piece 332"	1	241650	
		Distance piece 352"	1	241651	
30		Retaining plate for layshaft front bearing	1	213419	
31		Lock washer	1	09931	
32		Nut ($\frac{1}{8}$ ")	3	2828	
33		Bearing for layshaft, rear	1	55715	
34		Synchronising clutch	1	239160	
35		Detent spring for clutch	3	06395	
36		Roller bearing for mainshaft	1	06397	
37		Ball bearing for mainshaft	1	1645	
38		Housing for mainshaft bearing, rear	1	217811	
39		Peg, housing to casing	1	09927	
40		Circlip, bearing to housing	1	09960	
41		Circlip, housing to casing	1	09961	

* Asterisk indicates a new part which has not been used on any previous model.

† Gearboxes numbered: R.H.D. models 47100001 to 57104762. L.H.D. models 47130001 to 57131844.

†† Gearboxes numbered: R.H.D. models 57104763 onwards. L.H.D. models 57131845 onwards

GEARBOX, SHAFTS AND GEARS



COLLINS-JONES.

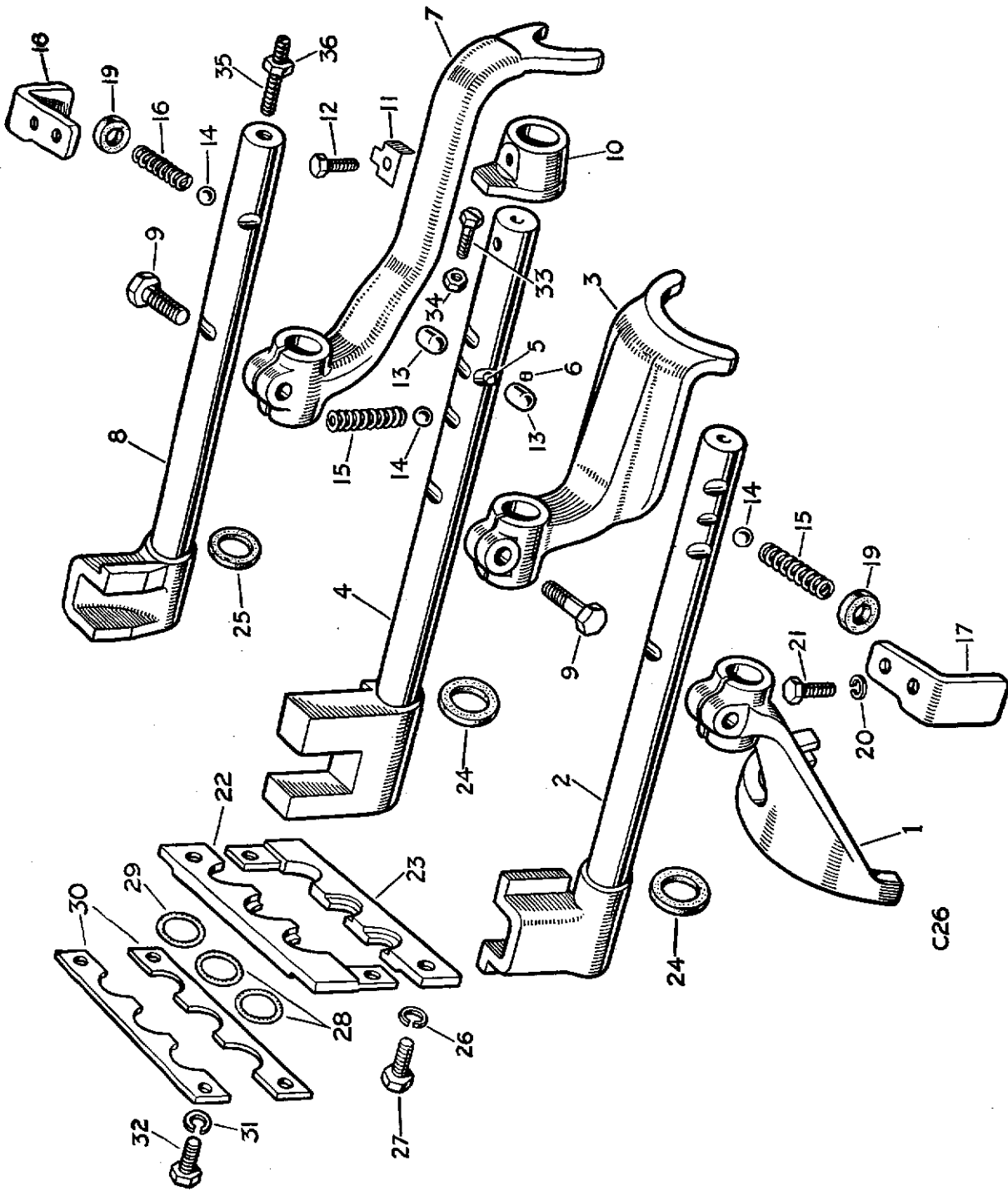
C283.

GEARBOX, SHAFTS AND GEARS

PLATE REF	1 2 3 4	DESCRIPTION	Qty.	Part No.	REMARKS
42		Oil seal for rear of mainshaft....	1	236305	
43		Oil thrower for mainshaft	1	232415	
44		Distance piece, rear of mainshaft	1	217474	
45		Mainshaft gear for transfer box	1	218244	
46		Lock washer	1	217476	} Fixing gear to mainshaft
		Shim for lock washer	1	501501	
47		Special nut	1	217477	
48		Shaft for reverse gear	1	06424	
49		REVERSE WHEEL ASSEMBLY	1	217389	
50		Bush for reverse wheel	1	56854	
51		Gear, intermediate	1	219468	
52		Roller bearing for intermediate gear	2	219466	
53		Thrust washer for intermediate gear	2	219469	
54		Shim for intermediate gear	As required	234835	
55		Shaft for intermediate gear	1	278025	
		Sealing ring for intermediate shaft	1	267828	1956-57
56		Retaining plate for shaft	1	217484	
57		Spring washer	1	3076	} Fixing plate to casing
58		Nut (3/8")	1	2827	
59		Low gear wheel	1	235438	
60		High gear wheel	1	218243	
61		Output shaft, rear drive	1	235985	
62		Thrust washer for high gear wheel	1	217488	
63		Circlip fixing washer to shaft....	1	217489	
64		Bearing for output shaft, front	1	217490	
65		Circlip fixing bearing to case....	1	217526	
66		Bearing for output shaft, rear	1	217512	
67		Oil seal for output shaft	1	236417	
68		Speedometer worm complete....	1	237247	
69		Flange for output shaft	1	275238	
70		Mudshield for flange	1	236074	
71		Fitting bolt for brake drum	6	217564	Petrol models
		Fitting bolt for flange	6	275629	} Diesel models
		Dowel for flange	2	55705	
72		Retaining flange for brake drum bolts	1	217568	
73		Fitting bolt for propeller shaft	4	217565	
74		Circlip retaining bolts and flange	1	217546	
75		Plain washer	1	3300	} Fixing flange to output shaft
76		Slotted nut	1	3259	
77		Split pin	1	2428	
78		Speedometer pinion	1	237982	
79		Retaining plate for pinion	1	232565	
80		Screw fixing plate to housing....	2	2529	
81		Sleeve for pinion	1	268791	
82		Sealing ring for sleeve	1	267828	
83		Joint washer for sleeve	2	267782	
84		Oil seal for pinion	1	211502	

* Asterisk indicates a new part which has not been used on any previous model.

GEARBOX, SELECTORS AND LEVERS

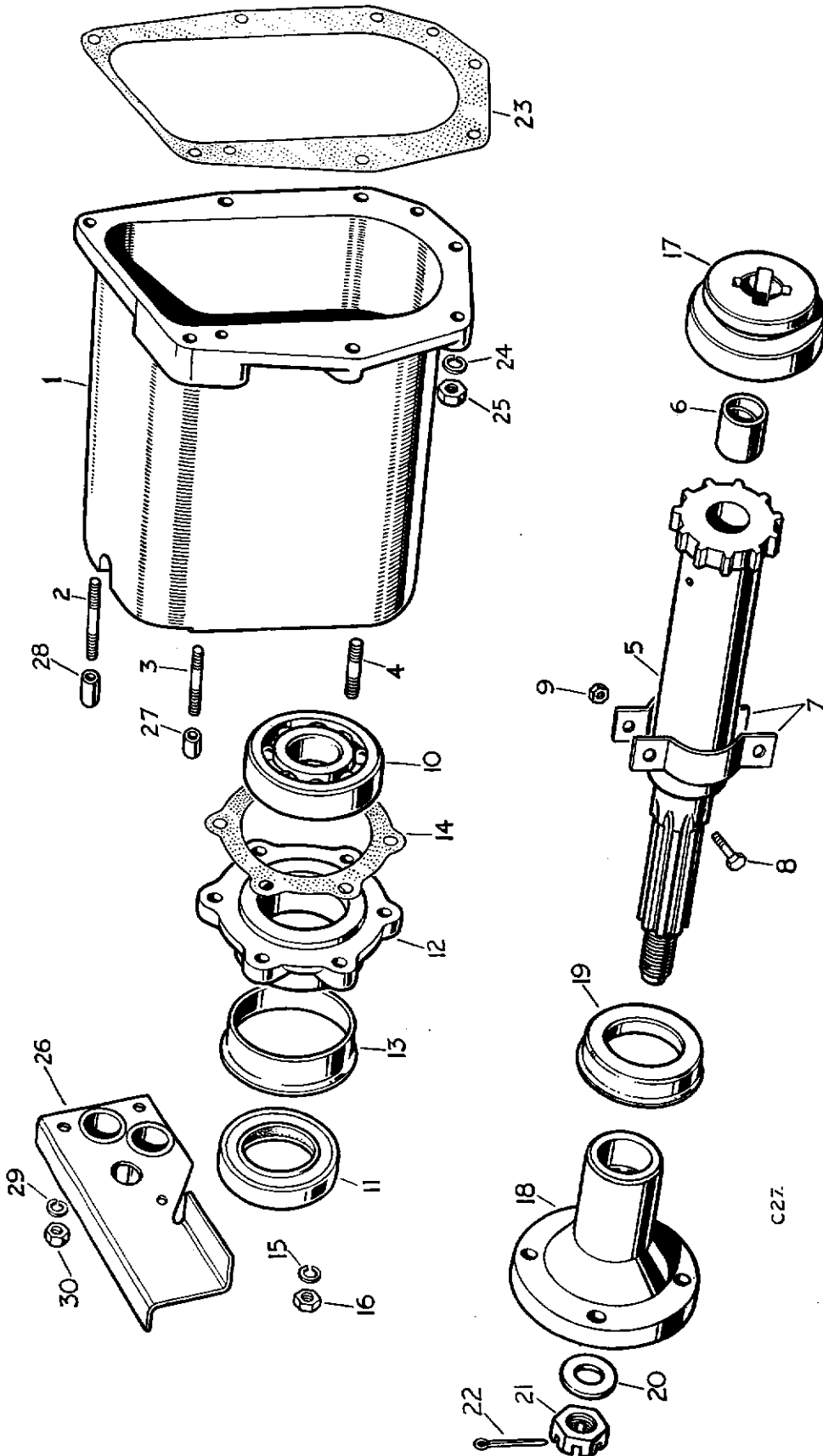


GEARBOX, SELECTORS AND LEVERS

PLATE REF.	1 2 3 4	DESCRIPTION	Qty.	Part No.	REMARKS
1		Selector fork, 3rd and 4th speed	1	06422	
2		Shaft for fork, 3rd and 4th speed	1	213636	
3		Selector fork, 1st and 2nd speed	1	06421	
4		SHAFT ASSEMBLY FOR FORK, 1st and 2nd SPEED	1	213637	
5		Interlocking pin	1	55697	
6		Peg fixing interlocking pin	1	55775	
7		Selector fork, reverse	1	217391	
8		Shaft for fork, reverse	1	502201	
9		Set bolt ($\frac{5}{16}$ " x 1" long) fixing forks to shafts	3	237160	
10		Stop for 2nd speed	1	210203	
11		Locker	1	210204	
12		Set bolt ($\frac{1}{4}$ " x $\frac{5}{8}$ " long) } Fixing stop to selector shaft	1	250693	
13		Interlocking plunger	2	55638	
14		Steel ball for selectors	3	1643	
15		Selector spring, forward	2	03649	
16		Selector spring, reverse	1	56102	
17		Retaining plate L.H.	1	05853	
18		Retaining plate R.H. } For selector springs, side	1	05854	
19		Rubber grommet	2	05852	
20		Spring washer	4	3074	
21		Set bolt ($\frac{1}{4}$ " Whit. x $\frac{1}{2}$ " long) } Fixing retaining plates	4	215758	
22		End cover, top half, for selector shafts	1	210205	} 1954
23		End cover, bottom half, for selector shafts	1	210206	
24		Seal for selector shafts	2	237637	
25		Cork seal for reverse shaft	1	05857	
26		Spring washer	2	3074	
27		Set bolt ($\frac{1}{4}$ " Whit. x $\frac{7}{16}$ " long) } Fixing covers to gearbox	2	215769	
28		Sealing ring, forward selector shaft	2	272596	} 1955-58
29		Sealing ring, reverse selector shaft	1	272597	
30		Retaining plate for sealing ring	2	241598	
31		Spring washer	4	3074	
32		Set bolt ($\frac{1}{4}$ " Whit. x $\frac{7}{16}$ " long)	4	215769	
33		Set bolt (2 B.A. x $\frac{9}{16}$ " long) } In cover for 2nd gear stop	1	3697	
34		Locknut (2 B.A.)	1	2247	
35		Adjustable stop for reverse selector shaft	1	231033	
36		Locknut ($\frac{1}{4}$ ") for stop	1	2823	

* Asterisk indicates a new part which has not been used on any previous model.

FRONT OUTPUT SHAFT HOUSING



C27.

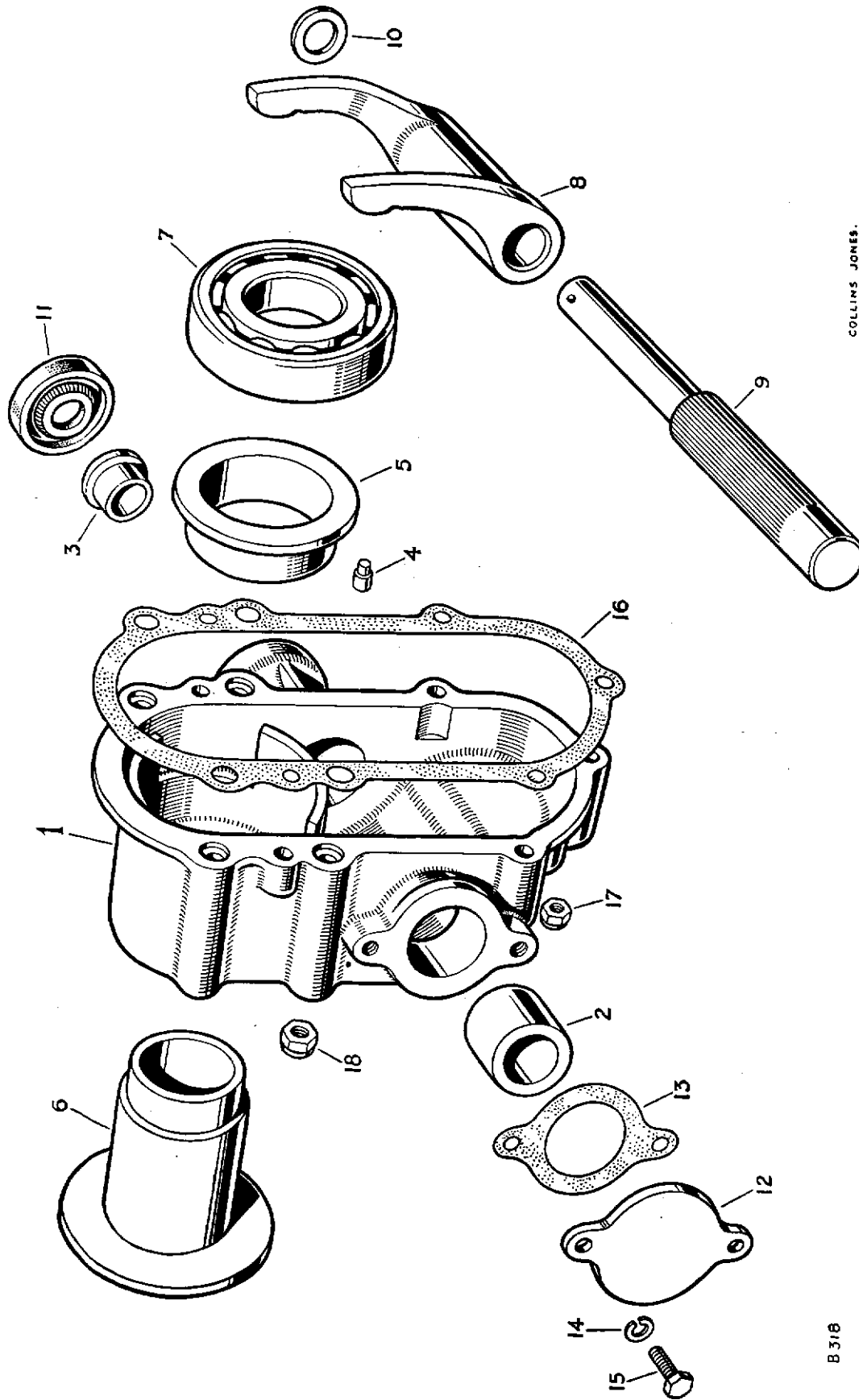
FRONT OUTPUT SHAFT HOUSING

PLATE REF.	1 2 3 4	DESCRIPTION	Qty.	Part No.	REMARKS
1		OUTPUT SHAFT HOUSING ASSEMBLY	1	242686	} 1954-55 gearboxes numbered up to: 170615620 173609375
2		Stud, long } For	1	212042	
3		Stud, short } dust cover	2	212103	
4		Stud for oil seal retainer	6	217978	
		OUTPUT SHAFT HOUSING ASSEMBLY	1	268849	} 1955-58 gearboxes numbered from: 170615621 onwards 173609376 onwards
		Dust cover plate	1	266956	
		Spring washer } Fixing dust	3	3074	
		Bolt ($\frac{1}{4}$ " Whit. x $\frac{9}{8}$ " long) } cover plate	3	215769	
5		FRONT OUTPUT SHAFT ASSEMBLY	1	243611	
6		Bush for shaft	1	234534	
7		Oil thrower for output shaft	2	243873	
8		Bolt (2 B.A. x $\frac{1}{2}$ " long) } Fixing oil thrower to	2	234603	
9		Self-locking nut (2 B.A.) } front output shaft	2	251335	
10		Bearing for front output shaft	1	217325	
11		Oil seal for shaft	1	236417	
12		Retainer for oil seal	1	236541	
13		Mudshield for retainer	1	236548	
14		Joint washer for retainer	1	234525	
15		Spring washer } Fixing	6	3075	
16		Nut ($\frac{5}{16}$ ") } retainer	6	2828	
17		Locking dog, four wheel drive	1	233241	
18		Flange for transfer shaft	1	237912	
19		Mudshield for flange	1	236074	
20		Plain washer } Fixing flange	1	3300	
21		Slotted nut } to transfer	1	3259	
22		Split pin } shaft	1	2428	
23		Joint washer for transfer housing	1	233448	
24		Spring washer } Fixing housing to	7	3075	
25		Nut ($\frac{5}{16}$ ") } transfer box	7	2828	
26		Dust cover plate for selector shafts	1	233468†	
27		Distance piece, short } Fixing dust cover	2	233465	
28		Distance piece, long } to housing	1	233466	
29		Spring washer } to housing	3	3074†	
30		Nut ($\frac{1}{4}$ ") }	3	2823†	

* Asterisk indicates a new part which has not been used on any previous model.

† 1954-55 Gearboxes numbered up to:
170615620
173609375

CLUTCH WITHDRAWAL MECHANISM



COLLINS JONES.

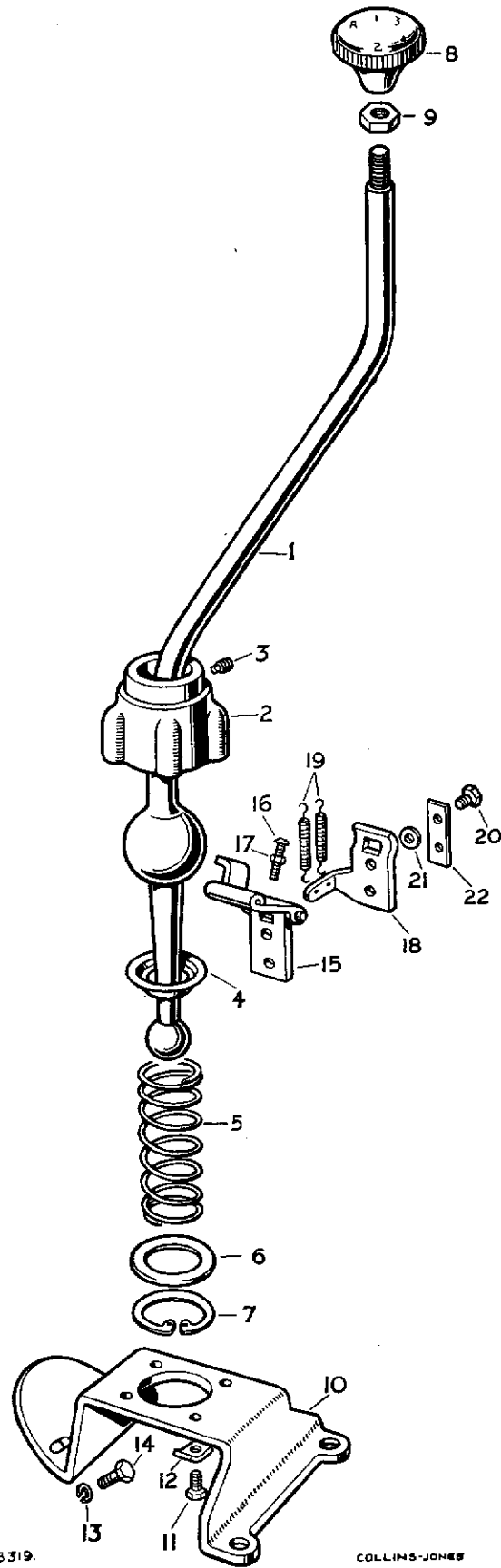
B 318

CLUTCH WITHDRAWAL MECHANISM

PLATE REF.	1 2 3 4	DESCRIPTION	Qty.	Part No.	REMARKS
1		CLUTCH WITHDRAWAL RACE HOUSING ASSEMBLY	1	231071	R.H.D.
		CLUTCH WITHDRAWAL RACE HOUSING ASSEMBLY	1	232745	L.H.D.
2		Bush for cross shaft, large	1	214793	R.H.D.
		Bush for cross shaft, large	1	217214	L.H.D.
3		Bush for cross shaft, small	2	214794	
4		Dowel locating housing	2	213700	
		Clutch cross shaft cap	1	216161	L.H.D.
5		Bush for withdrawal race sleeve	1	231075	
6		Clutch withdrawal sleeve	1	231074	
7		Withdrawal race thrust bearing	1	214797	
8		Operating fork for clutch	1	264807	
		Spring for operating fork	1	264806	
9		Cross shaft for clutch operation	1	231943	R.H.D.
		Cross shaft for clutch operation	1	237946	L.H.D.
10		Thrust washer } For	1	213660	
		Thrust washer, outer } cross shaft	1	217216	L.H.D.
11		Oil seal for cross shaft	1	214787	R.H.D.
		Oil seal for cross shaft	1	219988	L.H.D.
12		Cover plate for cross shaft	1	213661	R.H.D.
		Housing for cross shaft oil seal	1	216160	L.H.D.
13		Joint washer for cover plate or housing	1	213662	
14		Spring washer	2	3074	
15		Set bolt (1/4" Whit. x 3/8" long)	2	215593	R.H.D.
		Set bolt (1/4" Whit. x 1 1/4" long)	2	215599	L.H.D.
16		Joint washer for clutch withdrawal housing	1	213663	
17		Self-locking nut (1/4")	3	251320	
18		Self-locking nut (5/16")	4	251321	

* Asterisk indicates a new part which has not been used on any previous model.

MAIN GEAR LEVER



B319.

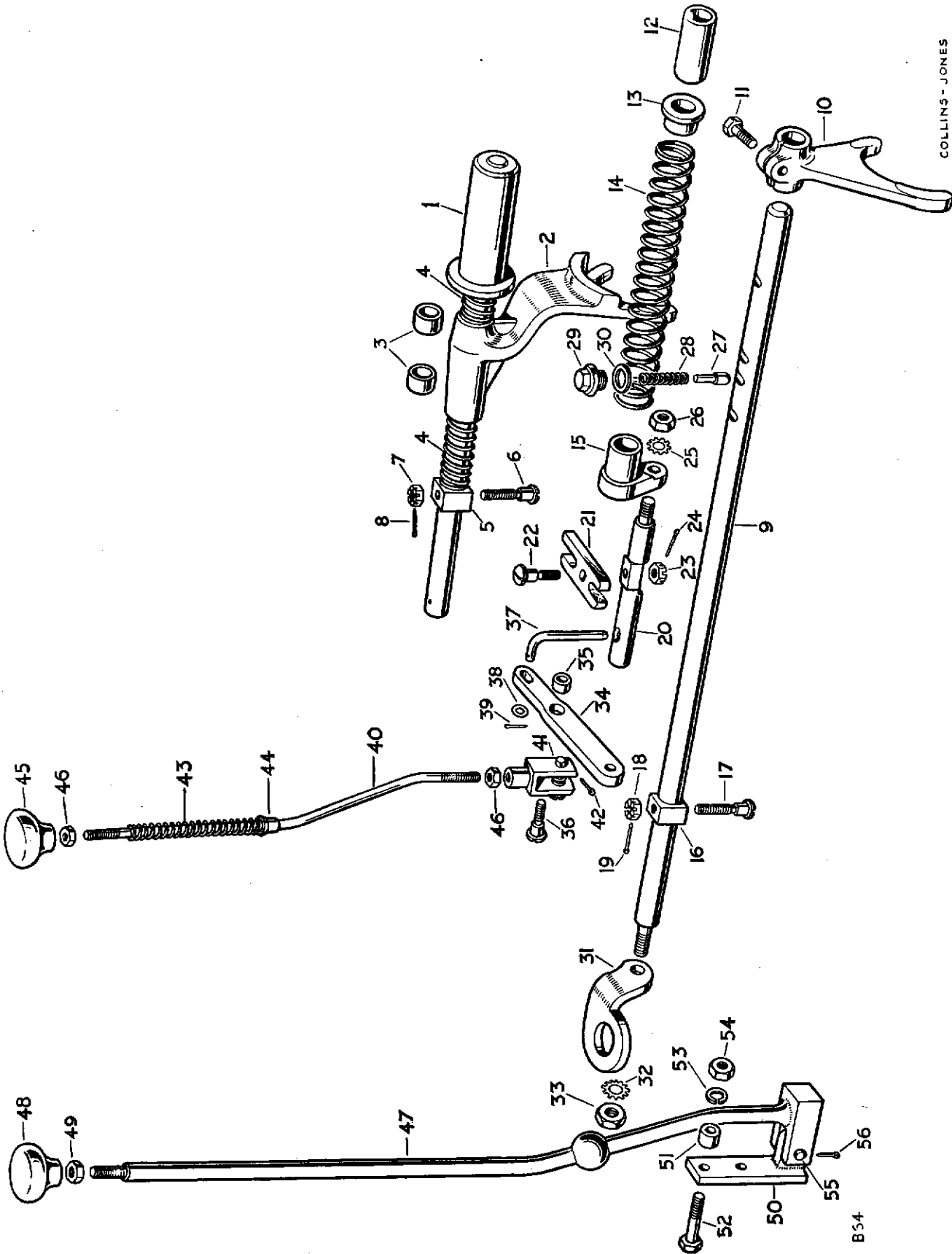
COLLINS-JONES

MAIN GEAR LEVER

PLATE REF.	1 2 3 4	DESCRIPTION	Qty.	Part No.	REMARKS
		MAIN GEAR CHANGE LEVER ASSEMBLY	1	509939	
1		Gear change lever	1	509884	
		'O' ring for gear change lever	1	509233	
2		Housing for lever	1	219714	
3		Locating pin for lever ball	1	507447	
4		Spherical seat for gear lever	1	219721	
5		Retaining spring for lever	1	219723	
6		Retaining plate for spring	1	219722	
7		Circlip fixing retaining plate	1	219797	
8		Knob for lever	1	217735	
9		Locknut ($\frac{1}{2}$ ") for knob	1	3905	
10		Mounting plate for gear change	1	232608	
11		Set bolt($\frac{5}{8}$ " Whit.x $\frac{13}{16}$ " long)	4	215647	} Fixing housing to mounting plate
12		Locker	4	2499	
13		Spring washer	2	3074	} Fixing mounting plate to bell housing
14		Set bolt ($\frac{1}{4}$ " Whit. x $\frac{3}{16}$ " long)	2	215593	
15		Reverse stop hinge complete	1	502202	
16		Adjusting screw	1	76653	} For hinge
17		Locknut (2 B.A.)	1	2247	
18		Bracket for reverse stop spring	1	502205	
19		Spring for reverse stop	2	514650	
20		Set bolt (2 B.A. x $\frac{3}{8}$ " long)	2	237119	} Alternative types; check before ordering
21		Locker	1	3421	
		Set bolt ($\frac{1}{4}$ " B.S.F. x $\frac{3}{8}$ " long)	2	237138	

* Asterisk indicates a new part which has not been used on any previous model.

FOUR WHEEL DRIVE SELECTORS AND TRANSFER GEAR LEVER



COLLINS - JONES

B54

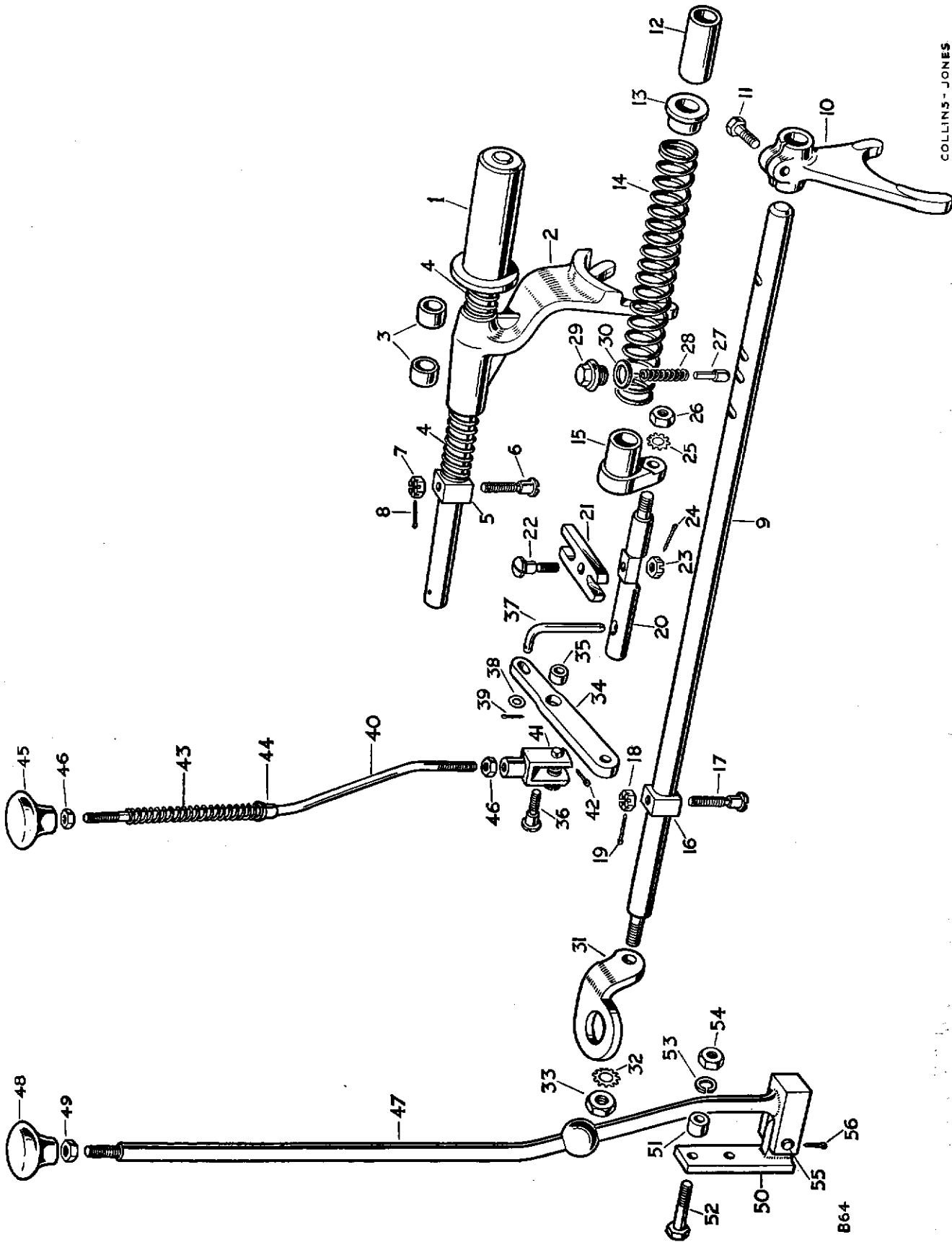
FOUR WHEEL DRIVE SELECTORS AND TRANSFER GEAR LEVER

PLATE REF.	1 2 3 4	DESCRIPTION	Qty.	Part No.	REMARKS			
1		Selector shaft, four wheel drive	1	233416				
2		Selector fork complete, four wheel drive	1	233397				
3		Bush for selector fork	2	217521				
4		Spring for selector fork	2	233449				
5		Block for selector shaft	1	233406				
6		Special screw	1	233409	} Fixing block			
7		Castle nut ($\frac{1}{8}$ ")				1	251601	} to selector
8		Split pin						
9		Selector shaft, transfer gear change	1	233398				
10		Selector fork, transfer gear change	1	217584				
11		Set bolt ($\frac{1}{8}$ " x 1" long) fixing fork	1	237160				
12		Distance tube for transfer selector shaft	1	233438				
13		Locating bush for selector shaft spring	1	233437				
14		Spring for gear change selector shaft	1	217445				
15		Connector, gear change to pivot shaft	1	233436				
16		Block for selector shaft	1	233406				
17		Special screw	1	233409	} Fixing block			
18		Castle nut ($\frac{1}{8}$ ")				1	251601	} to selector
19		Split pin						
20		Pivot shaft for selector shafts...	1	233408				
21		Coupling, selector shafts to pivot	1	233407				
22		Special screw	1	234252	} Fixing			
23		Castle nut ($\frac{1}{8}$ ")				1	251601	} coupling to
24		Split pin						
25		Shakeproof washer	1	73352	} Fixing pivot shaft			
26		Nut ($\frac{3}{8}$ ")				1	2827	} to connector
27		Plunger for transfer selector shaft	1	235416				
28		Spring for plunger	1	56102				
29		Plug retaining plunger	1	233441				
31		Link for selector shaft	1	238329				
32		Shakeproof washer	1	77626	} Fixing link to			
33		Special nut				1	3764	} selector shaft
34		LEVER ASSEMBLY, FOUR WHEEL DRIVE	1	233414†				
35		Bush for lever	1	230086				
		Sealing ring for transfer gear change shaft	1	265019	} 1955-58 gearboxes numbered from: 170615621 onwards 173609376 onwards			
		LEVER ASSEMBLY, FOUR-WHEEL DRIVE	1	268847				
		Sealing ring for four-wheel drive locking pin	1	266992				
		Spring for selector rod	1	268848				
36		Special bolt, lever to housing...	1	233410				
37		Locking pin, four wheel drive lever	1	232464				
38		Plain washer	1	2876	} Fixing locking			
39		Split pin				1	2389	} pin to lever
40		Selector rod, four wheel drive	1	233442				
41		Clevis complete for rod	1	215808				
42		Split pin for clevis	1	2389				
43		Spring for selector rod	1	233450†				
44		Special bush for spring	1	234658				
45		Control knob for rod	1	232813				
46		Locknut ($\frac{1}{2}$ ") for knob and clevis	2	2823				
47		Transfer gear change lever complete	1	504659	Except North America			
		Transfer gear change lever complete	1	279331	North America only			
		Spring for transfer gear change lever	1	243714				
48		Knob for gear change lever	1	219521				
49		Locknut for knob	1	3764				

* Asterisk indicates a new part which has not been used on any previous model.

† 1954-55 Gearboxes numbered up to: 170615620 173609375

FOUR WHEEL DRIVE SELECTORS AND TRANSFER GEAR LEVER



COLLINS-JONES

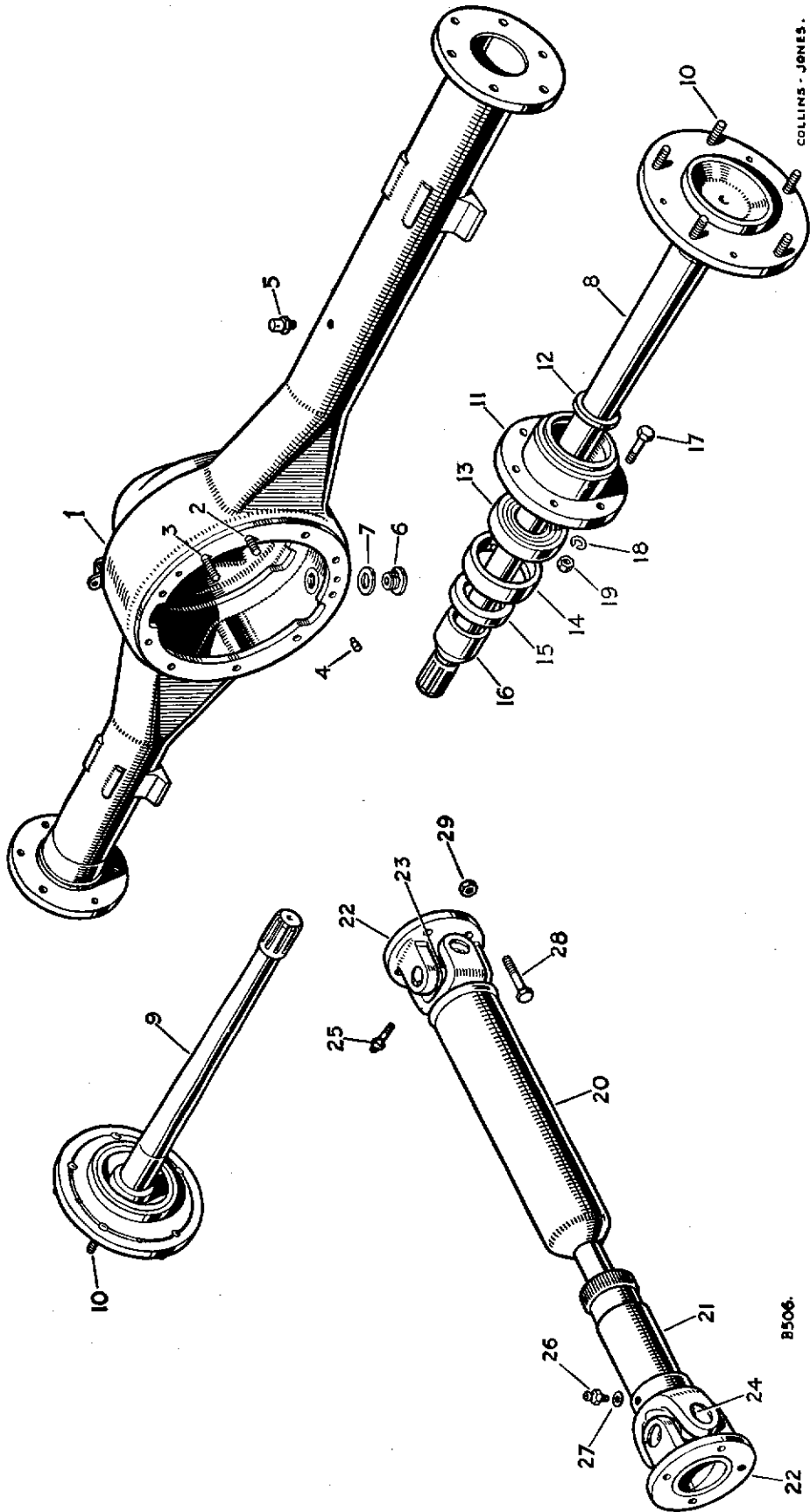
864

FOUR WHEEL DRIVE SELECTORS AND TRANSFER GEAR LEVER

PLATE REF	1	2	3	4	DESCRIPTION	Qty.	Part No.	REMARKS
50					Bracket for gear change lever....	1	219709	
51					Distance piece for bracket, $\frac{3}{8}$ " long	2	266955	
52					Bolt ($\frac{5}{16}$ " x $1\frac{1}{8}$ " long)	2	215170	} Alternative fixings check before ordering
53					Spring washer	2	3075	
54					Nut ($\frac{5}{16}$ ")	2	2828	
55					Clevis pin	1	216421	
56					Split pin	1	2392	
					Bolt ($\frac{5}{16}$ " U.N.F. x $\frac{3}{8}$ " long)	1	256221	} Alternative fixings check before ordering
					Nut ($\frac{5}{16}$ " U.N.F.)	1	252161	

* Asterisk indicates a new part which has not been used on any previous model

REAR AXLE AND PROPELLER SHAFT



REAR AXLE AND PROPELLER SHAFT

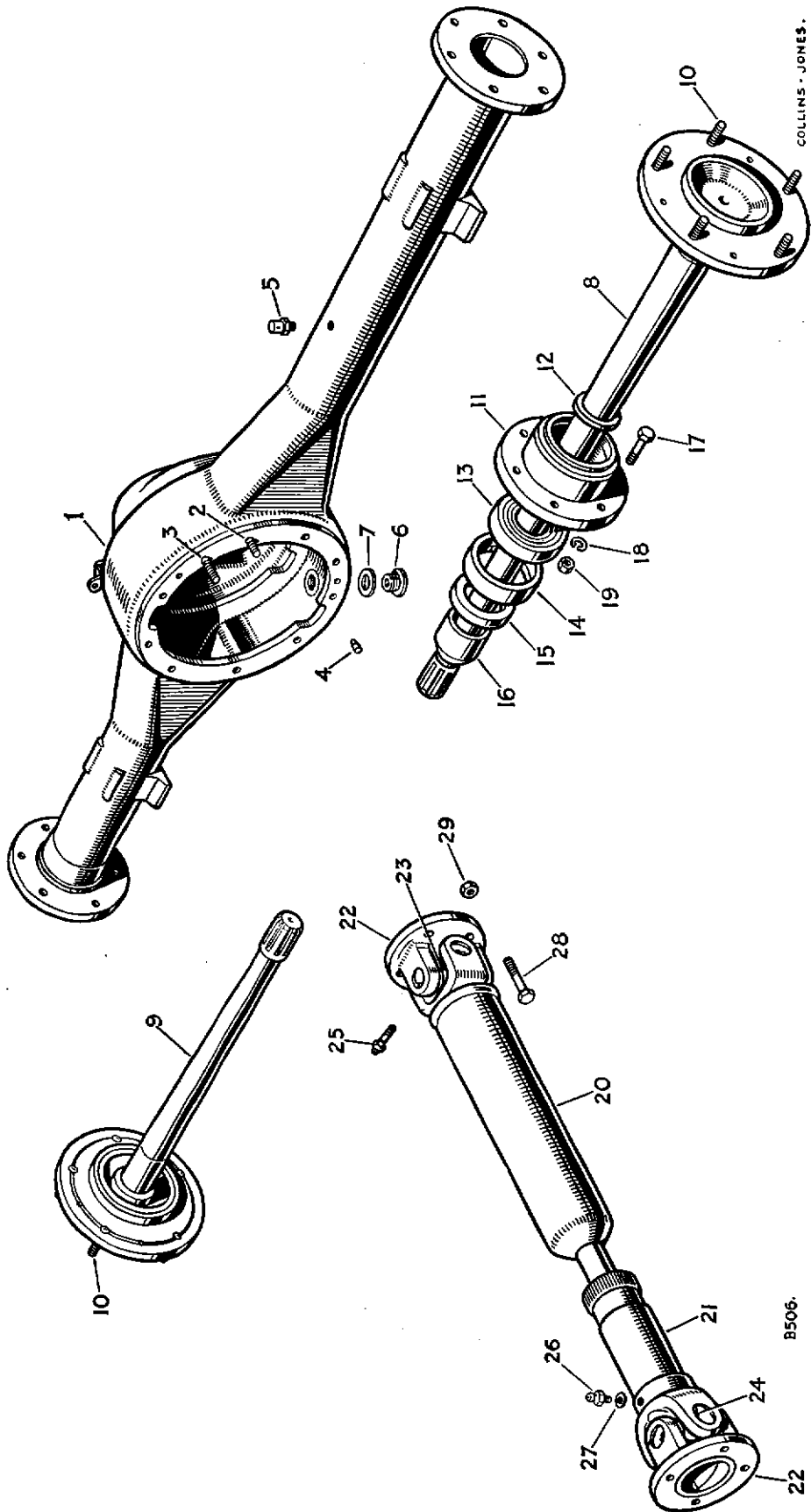
PLATE REF.	1 2 3 4	DESCRIPTION	Qty.	Part No.	REMARKS	
		REAR AXLE ASSEMBLY 4.7 ratio	1	238038	All 86, 88 and 107 with 10" brakes	
		REAR AXLE ASSEMBLY 4.7 ratio	1	272198	107 and 109 with 11" brakes	
1		Rear axle casing complete	1	266525	With semi-floating axle	
		Rear axle casing complete	1	272197	Fully-floating axle	
2		Special bolt, short	4	01565	} Fixing differential housing to axle casing	
3		Special bolt, long	6	01564		
4		Dowel locating differential housing	2	55705		
5		Breather complete for rear axle	1	515845		
6		Drain plug for rear axle casing	1	235592		
7		Joint washer for drain plug	1	230509		
		REAR AXLE SHAFT COMPLETE ASSEMBLY, L.H.	1	244337†	} All 86, 88 and 107 with 10" brakes	
		REAR AXLE SHAFT COMPLETE ASSEMBLY, R.H.	1	244338†		
		REAR AXLE SHAFT COMPLETE ASSEMBLY, L.H.	1	263330†	} 107 and 109 with 11" brakes	
		REAR AXLE SHAFT COMPLETE ASSEMBLY, R.H.	1	263329†		
8		REAR AXLE SHAFT ASSEMBLY, L.H.	1	231266	} Semi-floating axle	
9		REAR AXLE SHAFT ASSEMBLY, R.H.	1	231265		
10		Stud for road wheel	10	217360		
11		Bearing housing for rear hub	2	08276		
12		Distance washer for hub bearing	2	07317		
13		Bearing for rear hub	2	270604		
14		Sleeve for oil seal	2	07295		
15		Oil seal for rear hub	2	236923		
16		Hub retaining collar	2	07297		
		REAR AXLE ASSEMBLY, 4.7 RATIO	1	274470		88
		REAR AXLE ASSEMBLY, 4.7 RATIO	1	273855		109
		Rear axle shaft R.H.	1	273385		} Fully-floating axle††
		Rear axle shaft L.H.	1	273386		
		Oil seal for axle shaft spline	2	501412		
		Rear hub bearing sleeve	2	273886		
		REAR HUB ASSEMBLY	2	217423		
		Stud for road wheel	10	217360		
		Hub bearing, inner	2	217269		
		Oil seal for inner bearing	2	239422		
		Hub bearing, outer	2	217270		
		Key washer	2	217352		
		Special nut	4	217355	} Fixing hub bearing	
		Locker	2	217353		
		Driving member for rear hub	2	512887		
		Joint washer for driving member	2	231505		
		Filler plug for hub driving member	2	276039		
		Joint washer for filler plug	2	232038		
		Set bolt (3/8" B.S.F. x 1 1/2" long)	12	215331	} Fixing driving member to rear hub	
		Spring washer	12	3076		
		Plain washer	2	3300	} Fixing axle shaft to driving member	
		Slotted nut	2	3259		
		Split pin	2	2428		
		Hub cap, rear	2	219098		

* Asterisk indicates a new part which has not been used on any previous model.

† These assemblies include the brake anchor plate

†† Fully floating axle fitted to all 109 models from 121704770 and 131701305 onwards and was fitted to 1957-58 88 models as extra equipment.

REAR AXLE AND PROPELLER SHAFT

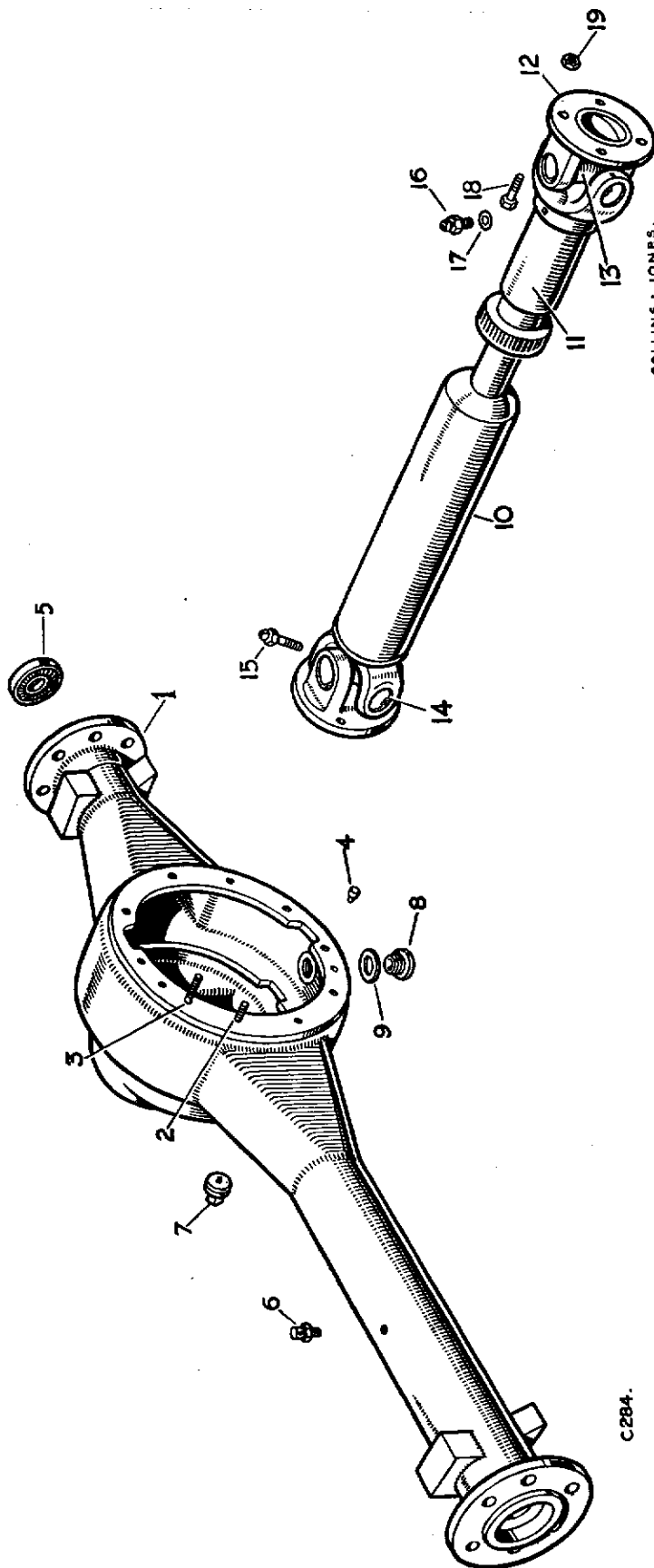


REAR AXLE AND PROPELLER SHAFT

PLATE REF.	1	2	3	4	DESCRIPTION	Qty.	Part No.	REMARKS
17					Bolt ($\frac{3}{8}$ " x $1\frac{1}{8}$ " long)	12	250542	
18					Spring washer	12	3076	
19					Nut ($\frac{3}{8}$ ")	12	2827	
20					PROPELLER SHAFT ASSEMBLY, REAR	1	236398	86 and 88
					PROPELLER SHAFT ASSEMBLY, REAR	1	502516	107 and 109
21					Splined end	1	262468	} For propeller shaft
22					Flange	2	262469	
23					Journal complete for propeller shaft	2	43023	
24					Circlip for journal	8	242522	
25					Grease nipple for journal	2	232557	} Alternative types; check before ordering
					Grease nipple, front, for shaft	1	502559	
					Adaptor for nipple	1	503269	
26					Grease nipple for shaft sleeve	1	276201	
27					Washer for nipple	1	261428	
28					Bolt ($\frac{3}{8}$ " x $1\frac{1}{8}$ " long)	4	237341	
29					Self-locking nut ($\frac{3}{8}$ ")	8	50526	} Fixing propeller shaft
					Rear axle conversion kit, semi-floating to fully- floating	1	276254	

* Asterisk indicates a new part which has not been used on any previous model.

FRONT AXLE AND PROPELLER SHAFT



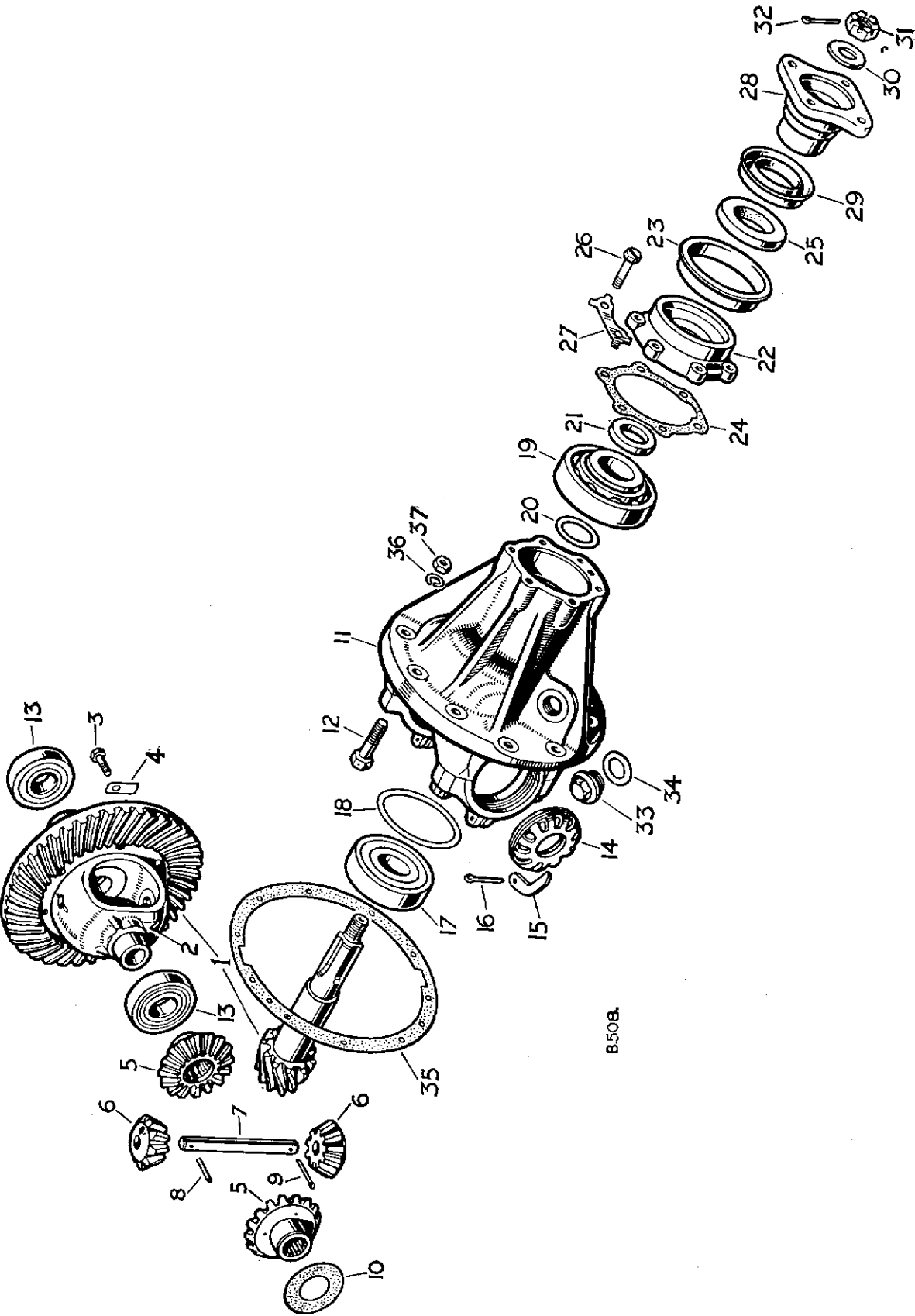
FRONT AXLE AND PROPELLER SHAFT

PLATE REF.	1	2	3	4	DESCRIPTION	Qty.	Part No.	REMARKS
					FRONT AXLE ASSEMBLY 4.7 ratio 1	237650 †R.H.D.	} All 86, 88 and 107 with 10" brakes 107 and 109 with 11" brakes
					FRONT AXLE ASSEMBLY 4.7 ratio 1	237651 †L.H.D.	
					FRONT AXLE ASSEMBLY 4.7 ratio 1	246225 †R.H.D.	
					FRONT AXLE ASSEMBLY 4.7 ratio 1	246226 †L.H.D.	
1					Front axle casing complete, 2¼" spring seat 1	234565	
2					Special bolt, short } Fixing differential 4	01565	
3					Special bolt, long } housing to axle casing 6	01564	
4					Dowel locating differential housing 2	55705	
5					Oil seal in axle casing 2	217400	
6					Breather complete for front axle 1	515845	
7					Oil filler plug, front, for axle casing, 1	3294	
8					Drain plug for front axle casing 1	235592	
9					Joint washer for drain plug 1	230509	
10					PROPELLER SHAFT ASSEMBLY, FRONT	1	236398	86 and 107
					PROPELLER SHAFT ASSEMBLY, FRONT	1	515734	88 and 109
11					Splined shaft } For	1	262468	
12					Flange } propeller shaft	2	262469	
13					Journal complete for propeller shaft 2	43023	
14					Circlip for journal 8	242522	
15					Grease nipple for journal 2	232557	
16					Grease nipple for shaft sleeve 1	276201	
17					Washer for nipple 1	261428	
					Rubber grommet assembly for propeller shaft splines	1	276484	
					Rubber grommet for propeller shaft splines 1	276483	
					Clip for rubber grommet 2	232992	
18					Bolt (¾" x 1½" long) } Fixing	8	237341	
19					Self-locking nut (¾") } propeller shaft	8	50526	

* Asterisk indicates a new part which has not been used on any previous model.

† Front axle assemblies include differential, brakes, tractor joints, front hubs and steering linkage.

DIFFERENTIAL, FRONT AND REAR



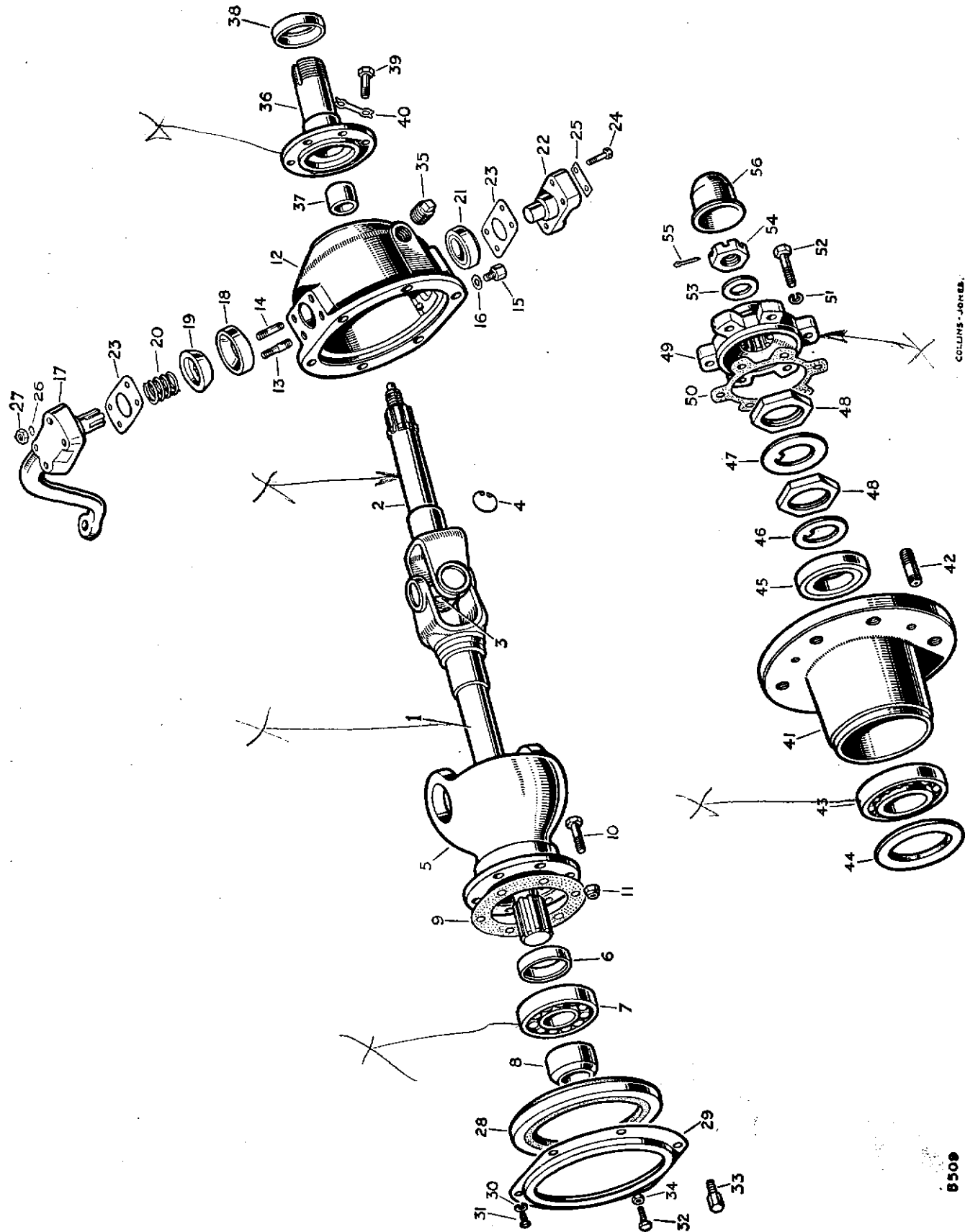
B50B.

DIFFERENTIAL, FRONT AND REAR

PLATE REF.	1	2	3	4	DESCRIPTION	Qty.	Part No.	REMARKS
					DIFFERENTIAL ASSEMBLY 4.7 ratio	2	502280	
1					Crown wheel and bevel pinion	2	504869	
2					Differential casing	2	273441	
3					Set bolt ($\frac{3}{8}$ " x $1\frac{1}{8}$ " long)	20	237179	16 off with special fitting bolts
4					Locker, single type	20	2863	Alternative types; check before ordering
					Locker, double type	10	272922	
					Special fitting bolt, hexagon head	4	272934	
					Special fitting bolt, cutaway head	4	273382	
					Nut for cutaway fitting bolt	4	2827	Alternative types; check before ordering
5					Differential wheel	4	06735	
6					Differential pinion	4	40760	
7					Spindle for pinion	2	11378	
8					Plain pin } For	2	11379	
9					Split pin } spindle	2	2396	
					Thrust washer .040"	4	07902	As required
10					Thrust washer .045" } For differential wheels	4	07904	
					Thrust washer .050" }	4	50139	
11					Bevel pinion housing complete	2	219635	
12					Special set bolt fixing bearing cap	8	40742	
13					Taper roller bearing for differential	4	41045	
14					Serrated nut } For	4	40756	
15					Lock tab } bearing adjustment	4	40758	
16					Split pin fixing lock tab	4	2766	
17					Bearing for bevel pinion, pinion end	2	219544	
					Shim .003" }	As required	230438	For bearing adjustment, pinion end
18					Shim .005" }	As required	230439	
					Shim .010" }	As required	230440	
					Shim .020" }	As required	233678	
					End washer for bearing shim	4	502248	
19					Bearing for bevel pinion, flange end	2	219550	
					Shim .003" }	As required	219547	For bearing adjustment, flange end
20					Shim .005" }	As required	219548	
					Shim .010" }	As required	219549	
					Shim .020" }	As required	233677	
21					Washer for pinion bearing	2	231242	
22					Retainer for oil seal	2	236547	
23					Mudshield for retainer	2	236546	
24					Joint washer for oil seal retainer	2	233473	
25					Oil seal for pinion	2	217507	
26					Special bolt } Fixing oil	12	237544	
27					Locker } seal retainer	6	41049	
28					Driving flange for bevel pinion	2	236632	
29					Mudshield for driving flange	2	236072	
30					Plain washer } Fixing	2	504433	
31					Special nut } driving flange to	2	3259	
32					Split pin } bevel pinion	2	2428	
33					Oil filler plug	2	05366	
34					Joint washer for plug	2	06009	
35					Joint washer, differential to axle casing	2	07316	
36					Spring washer } Fixing differential	20	3076	
37					Nut ($\frac{3}{8}$ ") } to axle casing	20	2827	

* Asterisk indicates a new part which has not been used on any previous model.

UNIVERSAL JOINTS AND FRONT HUBS



COLLINS-JONES.

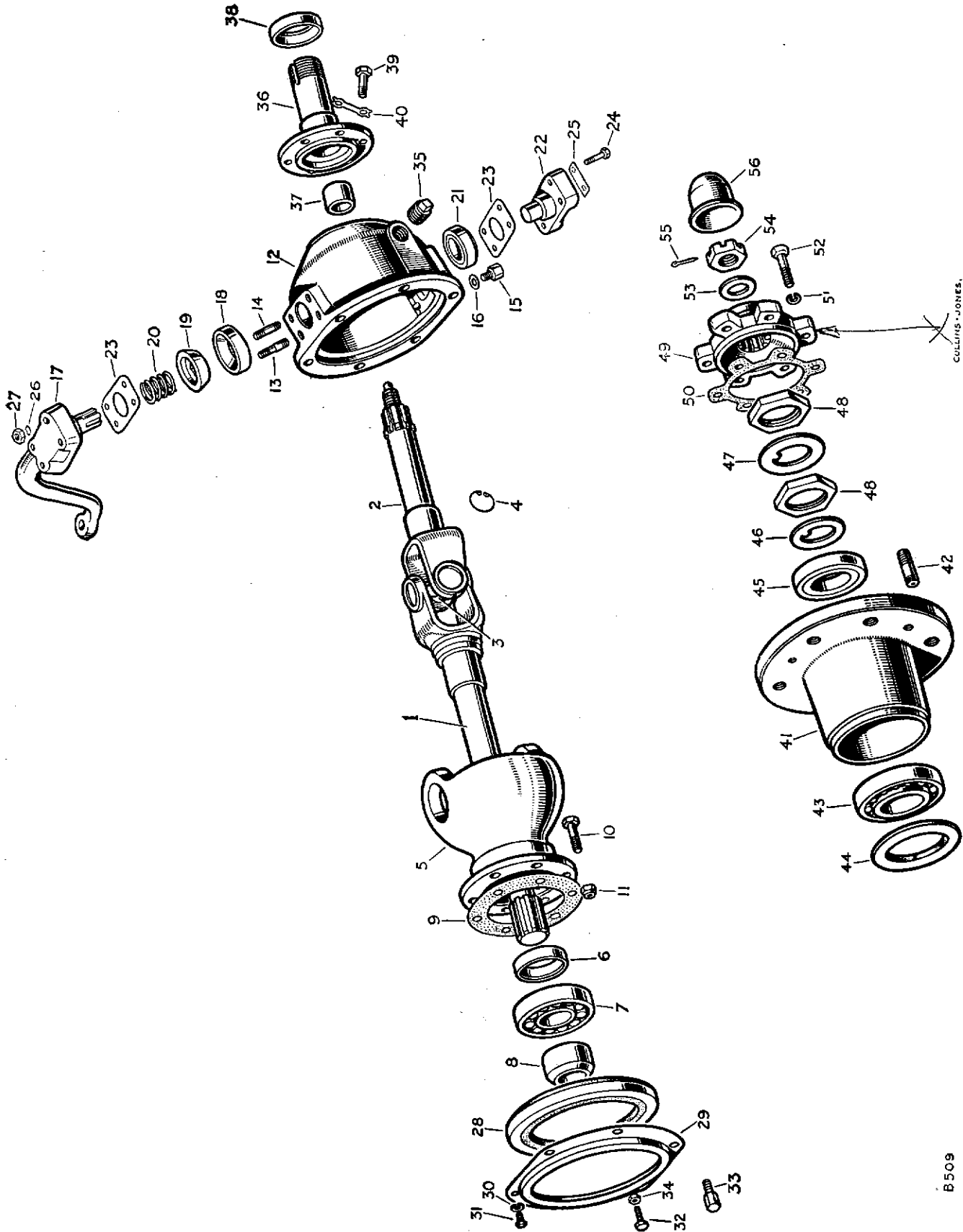
8509

UNIVERSAL JOINTS AND FRONT HUBS

PLATE REF.	1 2 3 4	DESCRIPTION	Qty.	Part No.	REMARKS
		HALF SHAFT ASSEMBLY FOR FRONT			
		AXLE, R.H.	1	241704	
		HALF SHAFT ASSEMBLY FOR FRONT			
		AXLE, L.H.	1	241705	
		Half shaft complete for front axle R.H.	1	243143	
		Half shaft complete for front axle L.H.	1	243144	
1		Half shaft only, R.H.	1	243141	
		Half shaft only, L.H.	1	243142	
2		Stub shaft	2	242520	X
3		Journal assembly	2	242521	
4		Circlip for journal	8	242522	
5		Housing for swivel pin bearing	2	234789	
6		Distance piece for bearing	2	244151	
7		Bearing for half shaft	2	244150	
8		Retaining collar for bearing	2	217398	
9		Joint washer for housing	2	232413	
10		Bolt ($\frac{3}{8}$ " x $1\frac{1}{4}$ " long) } Fixing housing to	12	237340	Alternative types; check before ordering
		Lock stop plate } front axle casing	2	508175	
		Bolt ($\frac{3}{8}$ " x $1\frac{3}{4}$ " long) }	2	237343	
11		Self-locking nut ($\frac{3}{8}$ ") }	12	50526	
		HOUSING ASSEMBLY FOR SWIVEL PIN,			
		L.H.	1	236534	
12		HOUSING ASSEMBLY FOR SWIVEL PIN,			
		R.H.	1	236535	
13		Special stud for steering lever and bracket	2	508153	
14		Stud for steering lever	6	508152	
15		Drain plug for housing	2	236070	
16		Joint washer for drain plug	2	230511	
		Swivel pin and steering lever complete, R.H.	1	274145	R.H.D.
17		Swivel pin and steering lever complete, L.H.	1	274147	R.H.D.
		Swivel pin and steering lever complete, R.H.	1	274146	L.H.D.
		Swivel pin and steering lever complete, L.H.	1	274148	L.H.D.
		Swivel pin only	2	239017	
		Grooved pin fixing swivel pin	2	50453	
18		Cone seat for swivel pin, top	2	230858	
19		Cone bearing for swivel pin, top	2	238553	
20		Spring for cone bearing	2	242742	
21		Bearing for swivel pin, bottom	2	217268	
22		Swivel pin and bracket complete	2	217421	
		Shim .003" } As required		230007	
23		Shim .005" } For		217453	
		Shim .010" } swivel pin bearing		217454	
		Shim .030" } As required		217455	
24		Set bolt ($\frac{3}{8}$ " x $1\frac{1}{4}$ " long) } Fixing	8	250542	
25		Locker } swivel pin to	8	270287	
27		Nut ($\frac{3}{8}$ ") } swivel pin housing	8	2827	
28		Oil seal for swivel pin bearing housing ..	2	502406	
29		Retainer for oil seal	2	235968	
30		Spring washer	10	3074	
31		Set bolt ($\frac{1}{4}$ " x $\frac{3}{8}$ " long) } Fixing	10	237138	
32		Adjustable lock stop bolt } retainer	2	250698	Alternative type; check before ordering
		Adjustable lock stop bolt ($\frac{1}{4}$ " x 1" long) } to swivel	2	250696	
33		Lock stop bolt } pin	2	233175	
34		Locknut ($\frac{1}{4}$ ") for stop bolt } housing	4	2823	

*Asterisk indicates a new part which has not been used on any previous model.

UNIVERSAL JOINTS AND FRONT HUBS



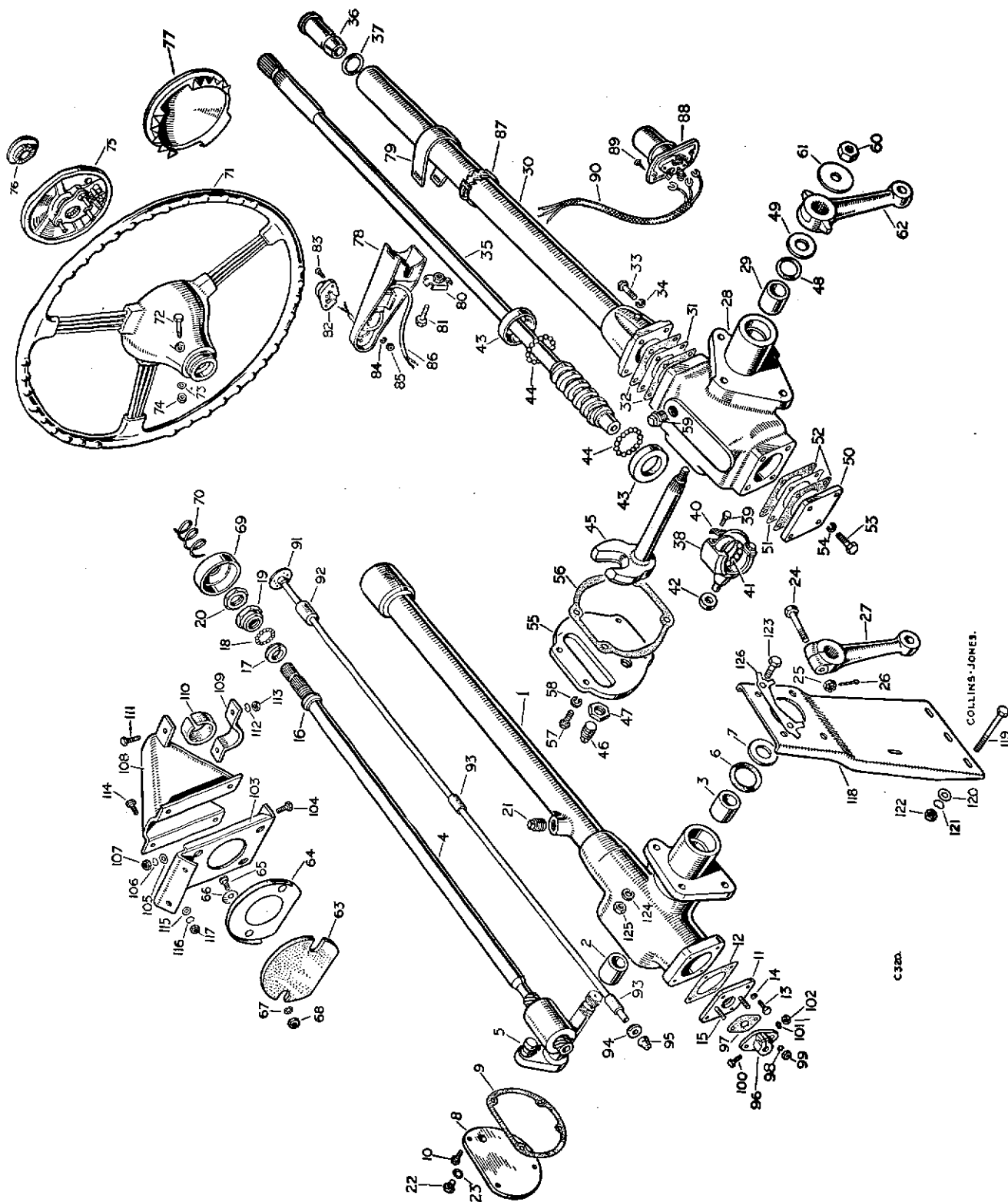
B509

UNIVERSAL JOINTS AND FRONT HUBS

PLATE REF.	1 2 3 4	DESCRIPTION	Qty.	Part No.	REMARKS
35		Oil filler plug for swivel pin housing	2	3292	
		SWIVEL PIN CONVERSION KIT	1	532268*	} To convert cone and spring steering damping to pin and thrust washer type
		Swivel pin	2	528443*	
		Swivel bearing housing and bush complete	2	532267*	
36		STUB AXLE ASSEMBLY	2	217422	
37		Bush for driving shaft	2	217354	
38		Distance piece for inner bearing	2	217351	
39		Set bolt ($\frac{3}{8}$ " x 1" long) } Fixing stub axle to	12	237339	
40		Locker } swivel pin housing	6	277311	
		Joint washer	2	277289	
		Oil seal for stub shaft	2	272086	
41		FRONT HUB ASSEMBLY	2	217423	
42		Stud for road wheel	10	217360	
43		Bearing for front hub, inner	2	217269	
44		Oil seal for inner bearing	2	239422	
45		Bearing for front hub, outer	2	217270	
46		Key washer } Fixing front hub bearing	2	217352	
47		Locker }	2	217353	
48		Special nut }	4	217355	
49		Driving member for front hub	2	512887	
50		Joint washer for driving member ...	2	231505	
51		Spring washer } Fixing driving member	12	3076	
52		Set bolt ($\frac{3}{8}$ " x 1 $\frac{1}{8}$ " long) } to front hub	12	215331	
53		Plain washer } Fixing	2	3300	
54		Slotted nut } driving member	2	3259	
55		Split pin } to driving shaft	2	2428	
56		Hub cap, front	2	219098	

* Asterisk indicates a new part which has not been used on any previous model.

STEERING COLUMN



STEERING COLUMN

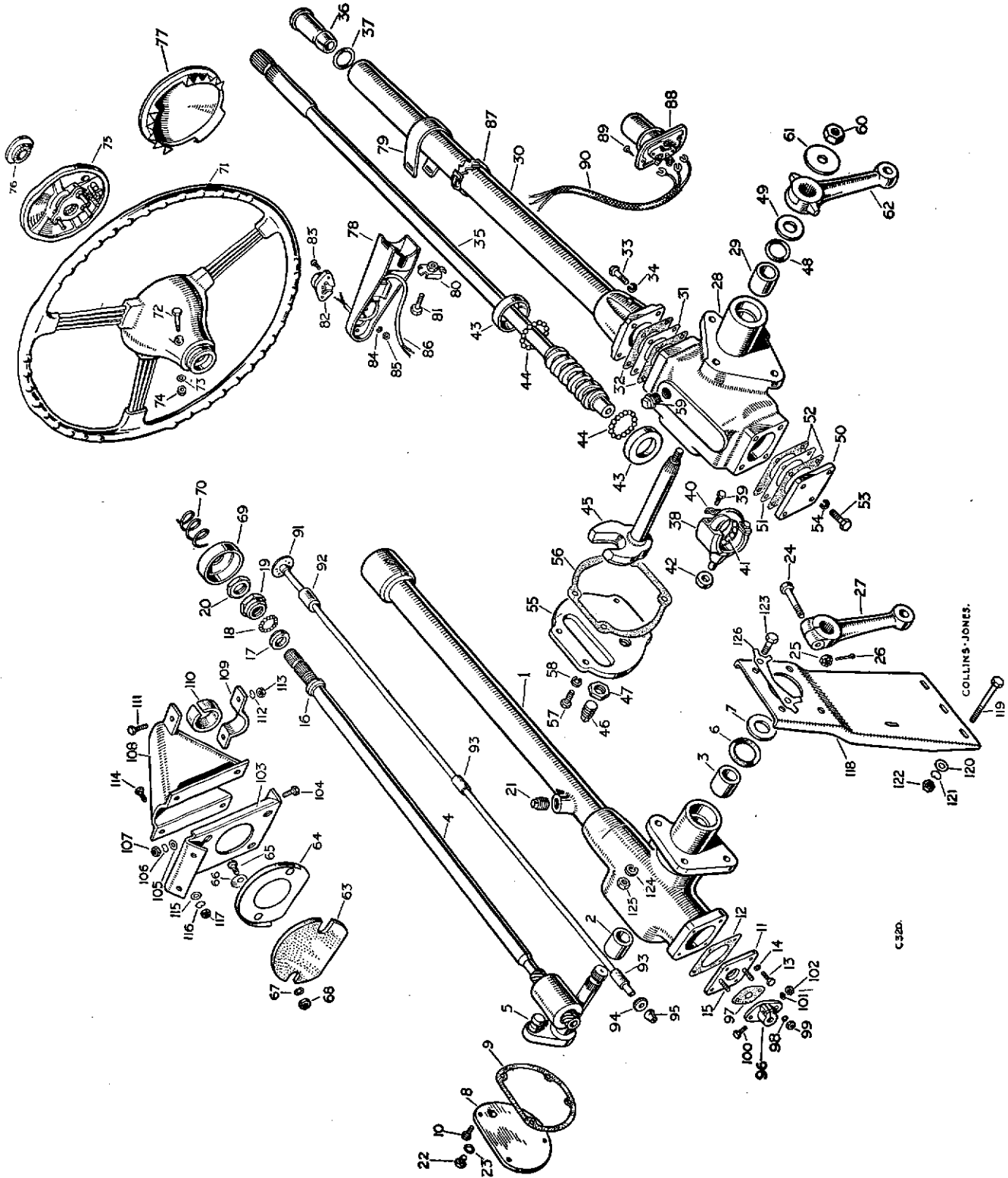
PLATE REF.	1 2 3 4	DESCRIPTION	Qty.	Part No.	REMARKS
		STEERING COLUMN ASSEMBLY	1	274296 R.H.D.	} Recirculating ball conversion kit
		STEERING COLUMN ASSEMBLY	1	274297 L.H.D.	
1		STEERING BOX ASSEMBLY	1	265490 R.H.D.	
		STEERING BOX ASSEMBLY	1	265491 L.H.D.	
2		Bush for rocker shaft, inner, grooved	1	42709	
3		Bush for rocker shaft, outer, plain	1	42705	
4		Inner column and nut	1	242304 R.H.D.	
		Inner column and nut	1	242305 L.H.D.	
5		Rocker shaft for steering box	1	261434	
		Cork washer for rocker shaft	2	239773†	
6		Sealing ring for rocker shaft	1	265488††	
7		Retaining washer for cork	1	42257†	
		Retaining washer for sealing ring	1	265489††	
8		Side cover plate for steering box	1	237777 R.H.D.	
		Side cover plate for steering box	1	235453 L.H.D.	
		Joint washer for cover plate, .030" thick	1	244271	} as required
9		Joint washer for cover plate, .020" thick	1	42250	
10		Bolt (1/2" x 1/2" long) fixing cover plate	4	237140	} 86 and 107
11		Bottom cover plate for steering box	1	42699	
12		Joint washer for cover plate	1	40394	
13		Bolt (1/2" x 1/8" long) } Fixing	4	6936	
14		Spring washer } bottom cover	4	3074	
15		Stud for control tube clamp	2	40405	
16		Fixed ball race	1	42707	
17		Ball race ring } At top of	1	42708	
18		Steel ball (3/8" dia.) } steering	18	40797	
19		Adjustable ball race } column	1	40396	
20		Locknut for ball race	1	40397	
21		Oil filler and level plug	1	42255	
22		Air release plug	1	244695	
23		Washer for air release plug	1	230506	
24		Special bolt	1	40401	
25		Castle nut (7/8") } Fixing drop arm	1	251618	
26		Split pin	1	2425	
27		Drop arm	1	242259	
		STEERING UNIT ASSEMBLY	1	270839 R.H.D.	} 88 and 109
		STEERING UNIT ASSEMBLY	1	270840 L.H.D.	
28		STEERING BOX ASSEMBLY	1	271362 R.H.D.	
		STEERING BOX ASSEMBLY	1	271363 L.H.D.	
29		Bush for rocker shaft	1	261850	
30		Outer column	1	271364	
31		Joint washer, steel	As required	261858	
32		Joint washer, paper	As required	261857	
		Joint washer, paper	As required	271379	
33		Bolt (1/8" UNC x 3/8" long) } Fixing outer	4	271380	
34		Spring washer } column	4	3075	
35		Inner column	1	271367 R.H.D.	
		Inner column	1	271368 L.H.D.	
36		Bush for inner column	1	501245	
		Spring ring for steering inner column bush	1	501246	} Not required when bush with spring ring is fitted
37		Oil seal for inner column	1	271370	
		Washer for inner column oil seal	1	271311	

* Asterisk indicates a new part which has not been used on any previous model.

† Vehicles numbered: 86 R.H.D. Home 47100001 to 57101634
 86 L.H.D. Export 47130001 to 57131160
 86 R.H.D. Export 47160001 to 57160597
 107 R.H.D. Home 47200001 to 57200323
 107 L.H.D. Export 47230001 to 57230450
 107 R.H.D. Export 47260001 to 57260442

†† Vehicles numbered: 86 R.H.D. Home 57101635 onwards
 86 L.H.D. Export 57131161 onwards
 86 R.H.D. Export 57160598 onwards
 107 R.H.D. Home 57200324 onwards
 107 L.H.D. Export 57230451 onwards
 107 R.H.D. Export 57260443 onwards

STEERING COLUMN



COLLINS-JONES.

C-320.

STEERING COLUMN

PLATE REF.	1	2	3	4	DESCRIPTION	Qty.	Part No.	REMARKS	
38					MAIN NUT ASSEMBLY	1	261862	R.H.D.	
					MAIN NUT ASSEMBLY	1	261865	L.H.D.	
39					Set bolt (2 B.A. x $\frac{1}{2}$ " long)	2	234603	} Fixing retainer	
40					Lock washer for bolt	2	261868		
41					Steel ball ($\frac{3}{8}$ ") for main nut	12	1643		
42					Roller for main nut	1	261869		
43					Bearing cup	2	271384		
44					Steel balls (.280") for adjustable race	20	260823		
45					Rocker shaft	1	271372		
46					Adjuster screw for rocker shaft	1	261873		
47					Locknut for adjuster screw	1	261874		
48					Oil seal for rocker shaft	1	261851		
49					Washer for rocker shaft oil seal	1	271377		
50					End plate	1	271378	} 88 and 109	
51					Joint washer, steel	As required	261858		
52					Joint washer, paper	As required	261857		
					Joint washer, paper	As required	271379		
53					Bolt ($\frac{5}{16}$ " UNC x $\frac{3}{32}$ " long)	4	271380		} Fixing end plate
54					Spring washer	4	3075		
55					Side cover plate	1	272181		
56					Joint washer for side cover plate	1	261880		
57					Bolt ($\frac{5}{16}$ " UNC x $1\frac{1}{16}$ " long)	4	271382		} Fixing side cover plate
58					Spring washer	4	3075		
59					Oil filler plug	1	271386		
60					Special nut	1	254877	} Fixing drop arm	
61					Lock washer	1	4115		
62					Steering drop arm	1	270841		
63					Rubber seal for steering column	1	303995		
64					Cover for steering column seal	1	303997		
65					Screw (2 B.A. x $\frac{3}{4}$ " long)	2	77861	} Fixing cover and seal to dash	
66					Special washer	2	303996		
67					Spring washer	2	3073		
68					Nut (2 B.A.)	2	2247		
69					Dust shield for steering column	1	219689	} 86 and 107	
70					Spring for dust shield	1	219690		
71					Steering wheel	1	512322		
72					Bolt ($\frac{1}{8}$ " x 2" long)	1	250530	} Fixing steering wheel	
73					Plain washer	2	2550		
74					Nut ($\frac{1}{8}$ ")	1	2828		
75					Horn button and dipper switch complete	1	272094	} 86 and 107	
76					Horn button only	1	245227		
					Contact set for horn button	1	245228		
77					Steering wheel centre cover	1	268284		
78					Horn push bracket	1	271496		
79					Clip for horn push bracket	1	277560		
80					Yoke assembly for horn push bracket	1	270724		
81					Set bolt ($\frac{1}{4}$ " x $\frac{7}{8}$ " long)	1	250695	} Alternative fixings	
					Nut ($\frac{1}{4}$ " B.S.F.)	1	2823		
					Shakeproof washer	1	78114		
82					Horn push, LU 76205/B	1	217279	} 88 and 109	
83					Special screw L.U. 153564)	2	3279		
84					Spring washer	2	3072		
85					Nut (5 B.A.)	2	4011		
86					Lead, horn push to junction box	1	270961		
87					Cable cleat on steering column	1	240431		

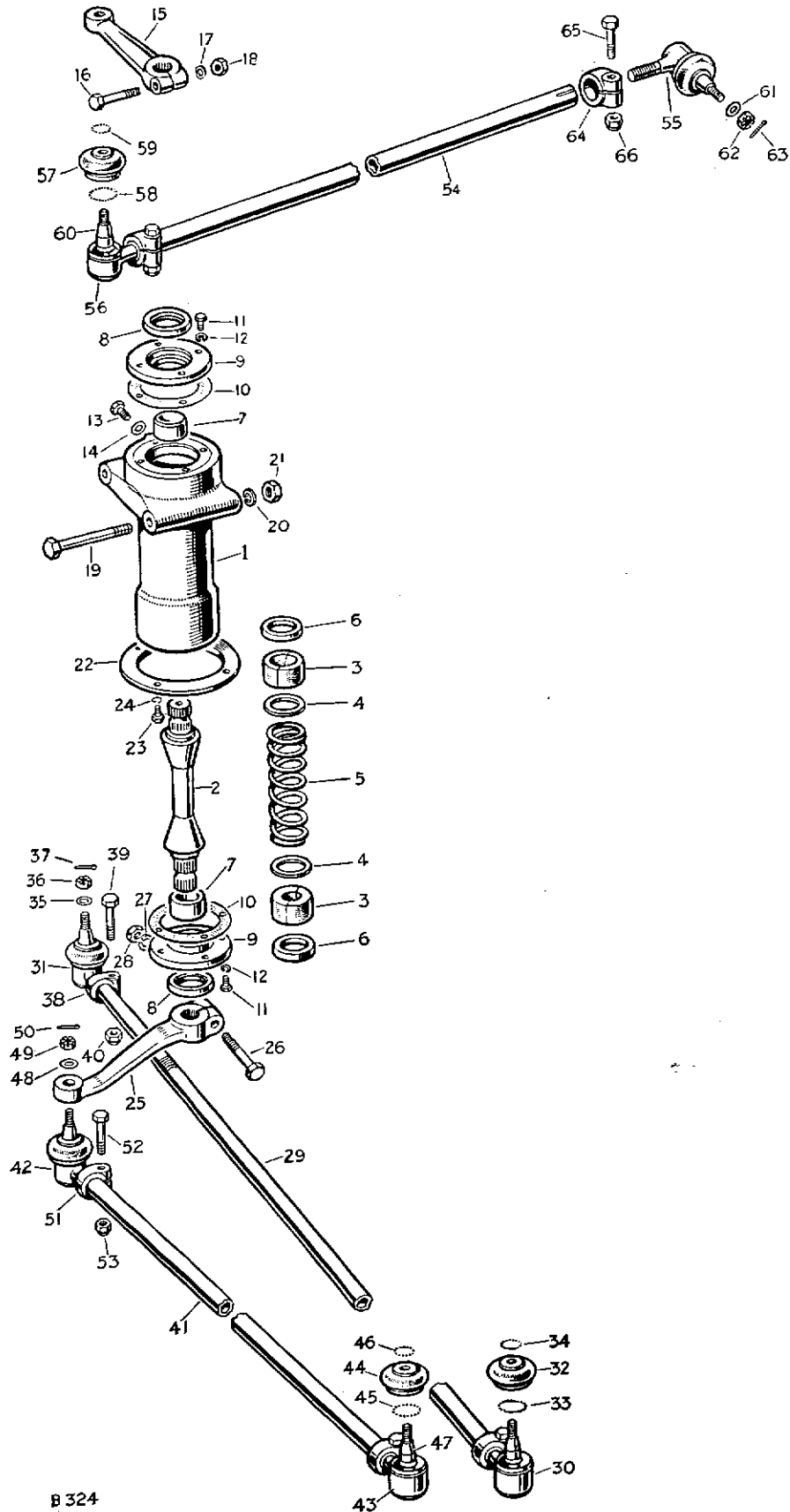
*Asterisk indicates a new part which has not been used on any previous model.

STEERING COLUMN

PLATE REF.	1 2 3 4	DESCRIPTION	Qty.	Part No.	REMARKS
88		Dip switch	1	232026	
		Screw	2	77869	} 88 and 109
		Spring washer	2	3073	
		Nut	2	3823	} Fixing dip switch
		Clip fixing dip switch lead to floor	2	8885	
		Screw	2	77941	} L.H.D. 88 and 109
		Spring washer	2	3073	
		Nut	2	2247	
90		Lead, dip switch to junction box	1	270962	88 and 109
91		Control tube complete	1	237211	} 86 and 107
92		Felt bush, top of control tube	1	08832	
93		Rubber tube, intermediate	3	07657	
94		Oil retaining washer, bottom of tube	1	07676	
95		Grommet for control tube wires	1	56169	
96		Clamp for control tube	1	07142	
97		Joint washer for clamp	1	07343	
98		Spring washer	2	3074	
99		Nut ($\frac{1}{4}$ ")	2	2823	
100		Bolt ($\frac{1}{4}$ " x $1\frac{1}{8}$ " long)	1	237144	
101		Spring washer	1	3074	
102		Nut ($\frac{1}{4}$ ")	1	2823	
103		Support bracket on dash	1	302986	
104		Bolt ($\frac{1}{8}$ " x $\frac{5}{8}$ " long)	4	237158	
105		Plain washer	4	3868	
106		Spring washer	4	3075	
107		Nut ($\frac{1}{8}$ ")	4	2828	
108		Support bracket for steering column	1	303701	
109		Clip for steering column	1	300715	
110		Rubber strip for clip	1	300716	
111		Bolt ($\frac{1}{2}$ " x $\frac{5}{8}$ " long)	2	237140	
112		Spring washer	2	3074	
113		Nut ($\frac{1}{4}$ ")	2	2823	
114		Bolt ($\frac{1}{8}$ " x $\frac{5}{8}$ " long)	2	237158	
		Bolt ($\frac{1}{8}$ " x $\frac{3}{4}$ " long)	2	237159	
115		Plain washer	2	3899	
116		Spring washer	4	3075	
117		Nut ($\frac{1}{8}$ ")	4	2828	
		Support bracket R.H.	1	270064	} For steering box on chassis
		Support bracket L.H.	1	270065	
119		Bolt ($\frac{1}{8}$ " x $3\frac{3}{4}$ " long)	4	237175	
		Special bolt	2	245032	
120		Plain washer, thin	6	3830	
		Plain washer, thick	6	3898	
121		Spring washer	6	3075	
122		Nut ($\frac{1}{8}$ ")	6	3490	
123		Bolt ($\frac{1}{8}$ " x $\frac{7}{8}$ " long)	4	237161	
124		Spring washer	4	3075	
125		Nut ($\frac{1}{8}$ ")	4	2828	
		Bolt ($\frac{1}{8}$ " UNF x $1\frac{1}{4}$ " long)	2	256020	
		Set bolt ($\frac{1}{8}$ " UNC x $\frac{3}{4}$ " long)	1	253026	
		Set bolt ($\frac{3}{8}$ " UNC x $\frac{3}{4}$ " long)	1	253045	
		Self-locking nut ($\frac{1}{8}$ " UNF)	2	252211	
126		Locking plate	1	269920	

* Asterisk indicates a new part which has not been used on any previous model.

STEERING RELAY AND LINKAGE



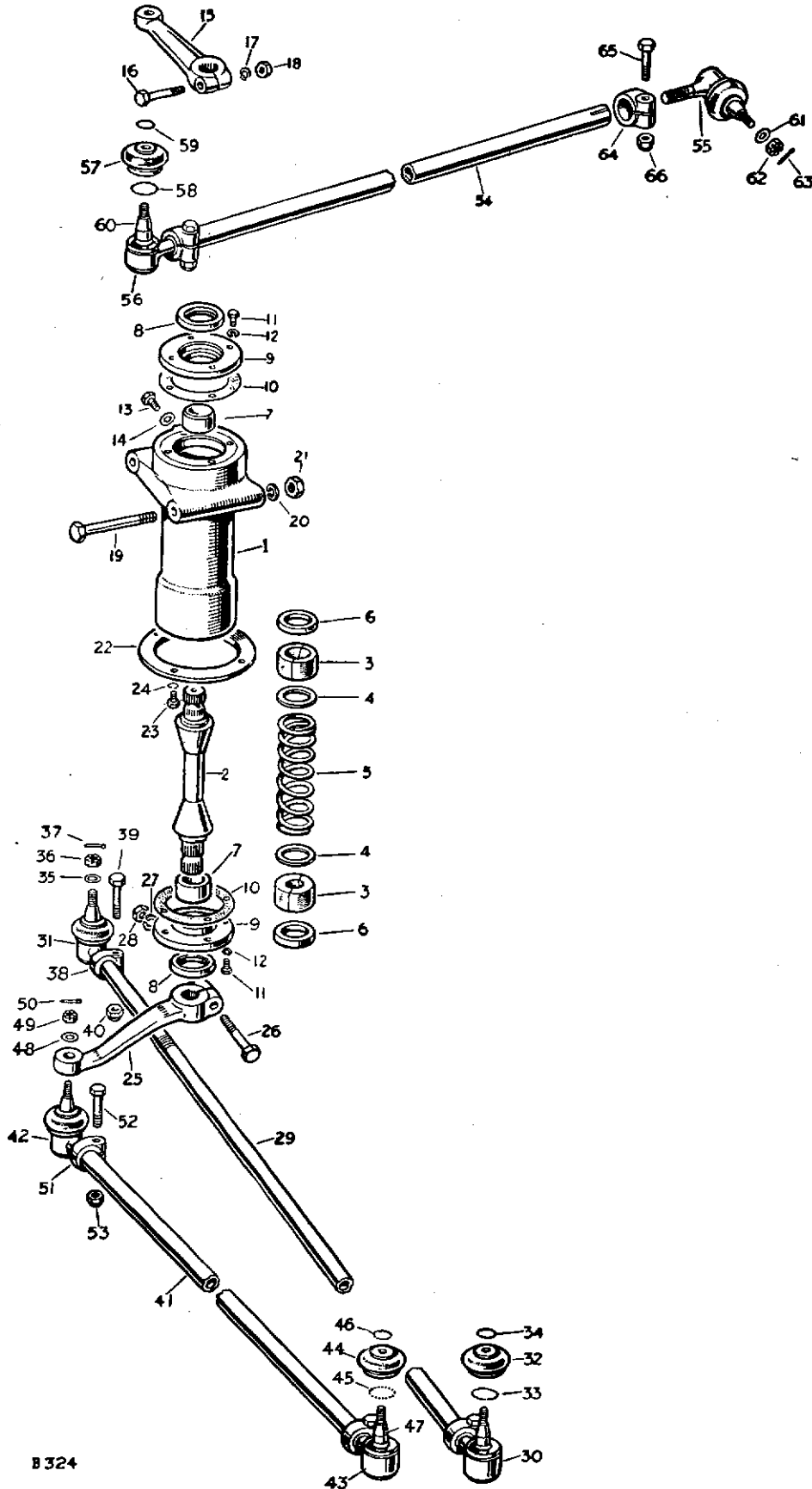
B 324

STEERING RELAY AND LINKAGE

PLATE REF.	1 2 3 4	DESCRIPTION	Qty.	Part No.	REMARKS
		STEERING RELAY COMPLETE ASSEMBLY	1	232693	
1		Housing for relay shaft	1	230757	
2		Shaft for steering relay levers	1	230762	
3		Split bush for housing	2	230758	
4		Washer for spring	2	230760	
5		Spring for bushes	1	230759	
6		Thrust washer for shaft	2	241388	
7		Distance piece for shaft	2	230184	
8		Oil seal for shaft	2	213340	
9		Retainer for oil seal	2	230294	
10		Joint washer for retainer	2	230295	
11		Special bolt	8	231299	} Fixing retainer to housing
12		Spring washer	8	3074	
13		Plug for oil hole	2	237138	
14		Joint washer for plug	2	3052	
15		Relay lever, upper	1	242180	
16		Bolt ($\frac{7}{16}$ " x $2\frac{5}{8}$ " long)	1	215390	} Fixing lever to shaft
17		Spring washer	1	3077	
18		Nut ($\frac{7}{16}$ ")	1	2836	
19		Bolt ($\frac{5}{8}$ " x $3\frac{1}{2}$ " long)	2	237336	} Fixing housing to chassis frame
20		Spring washer	2	3075	
21		Nut ($\frac{5}{8}$ ")	2	2828	
22		Flange plate for relay mounting	1	217694	
23		Set bolt ($\frac{1}{4}$ " x $\frac{5}{8}$ " long)	4	250693	} Fixing flange plate to chassis frame
24		Spring washer	4	3074	
25		Relay lever, lower	1	270702	
26		Bolt ($\frac{7}{16}$ " x $2\frac{5}{8}$ " long)	1	215390	} Fixing lever to shaft
27		Spring washer	1	3077	
28		Nut ($\frac{7}{16}$ ")	1	2836	
29		STEERING TRACK ROD ASSEMBLY	1	240185	
		Steering track rod only	1	217315	
30		BALL JOINT ASSEMBLY, R.H. THREAD	1	231183	
31		BALL JOINT ASSEMBLY, L.H. THREAD	1	231184	
32		Rubber cover for ball joint	2	214649	
33		Spring ring, cover to body	2	214685	
34		Spring ring	2	214684	} Cover to ball
		Retainer	2	214662	
35		Plain washer	2	3680	} Fixing ball joints
36		Castle nut	2	2822	
37		Split pin	2	2393	} to lever
38		Clip for ball joint	2	218511	
39		Bolt ($\frac{1}{4}$ " x $1\frac{1}{2}$ " long)	2	250517	} Fixing ball joint clips
40		Self-locking nut ($\frac{1}{4}$ ")	2	251320	
41		STEERING DRAG LINK ASSEMBLY	1	240186	
		Steering drag link only	1	217316	
42		BALL JOINT ASSEMBLY, R.H. THREAD	1	231183	
43		BALL JOINT ASSEMBLY, L.H. THREAD	1	231184	
44		Rubber cover for ball joint....	2	214649	
45		Spring ring, cover to body	2	214685	
46		Spring ring	2	214684	} Cover to ball
47		Retainer	2	214662	

* Asterisk indicates a new part which has not been used on any previous model.

STEERING RELAY AND LINKAGE



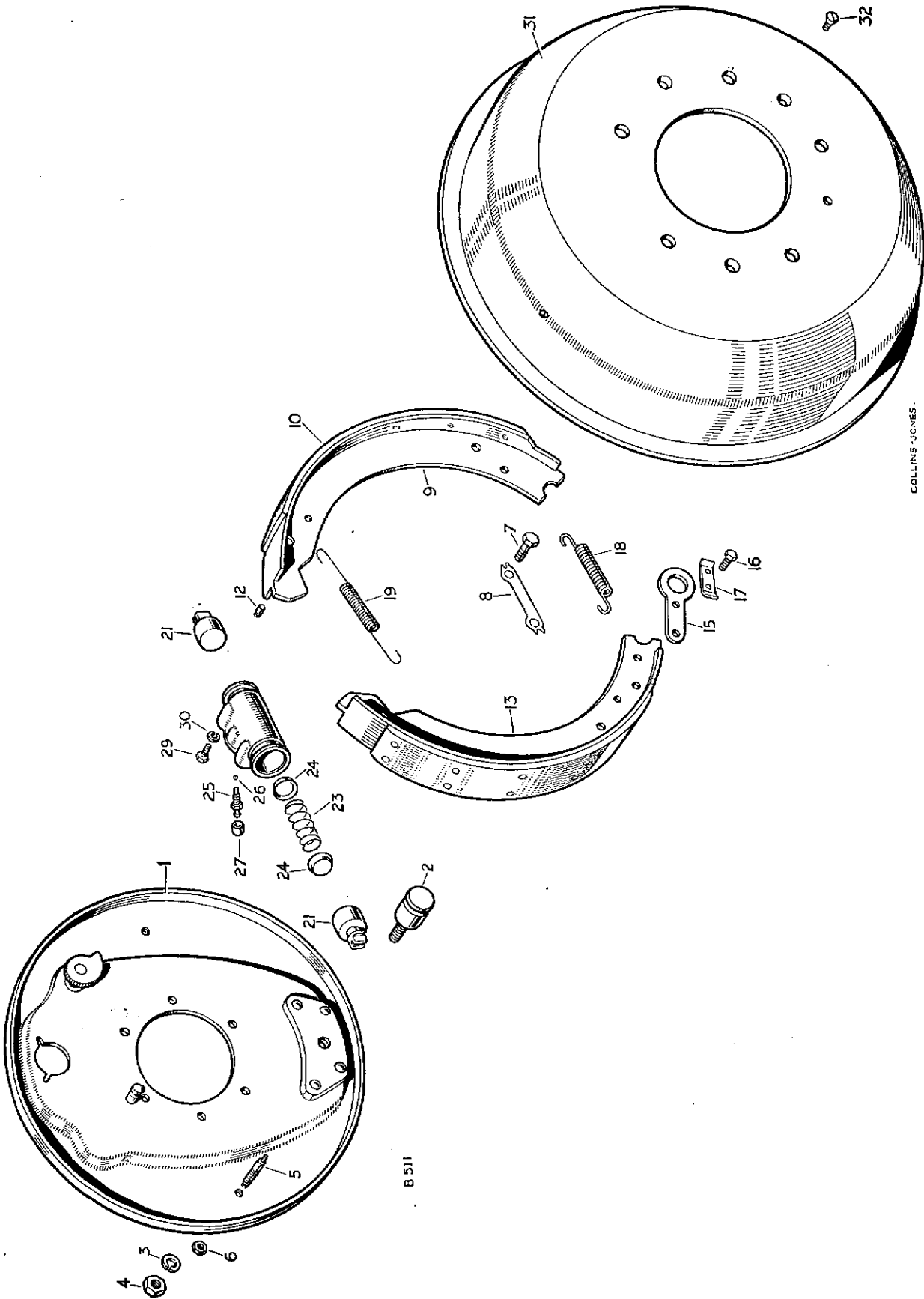
8324

STEERING RELAY AND LINKAGE

PLATE REF.	1	2	3	4	DESCRIPTION	Qty.	Part No.	REMARKS
48					Plain washer } Fixing	2	3680	
49					Castle nut } ball joints	2	2822	
50					Split pin } to levers	2	2393	
51					Clip for ball joint } Fixing ball joint clips	2	218511	
52					Bolt ($\frac{1}{4}$ " x $1\frac{1}{2}$ " long) }	2	250517	
53					Self-locking nut ($\frac{1}{4}$ ") }	2	251320	
54					LONGITUDINAL STEERING TUBE			
					ASSEMBLY	1	236876	
					Longitudinal steering tube only	1	236875	
55					BALL JOINT ASSEMBLY, R.H. THREAD	1	231183	
56					BALL JOINT ASSEMBLY, L.H. THREAD	1	231184	
57					Rubber cover for ball joint	2	214649	
58					Spring ring, cover to body ...	2	214685	
59					Spring ring } Cover	2	214684	
60					Retainer } to ball	2	214662	
61					Plain washer } Fixing	2	3680	
62					Castle nut } ball joints	2	2822	
63					Split pin } to levers	2	2393	
64					Clip for ball joint } Fixing	2	218511	
65					Bolt ($\frac{1}{4}$ " x $1\frac{1}{2}$ " long) } ball joint	2	250517	
66					Self-locking nut ($\frac{1}{4}$ ") } clips	2	251320	

* Asterisk indicates a new part which has not been used on any previous model.

BRAKES, FOOT, 10" BRAKES



B 511

BRAKES, FOOT, 10" BRAKES

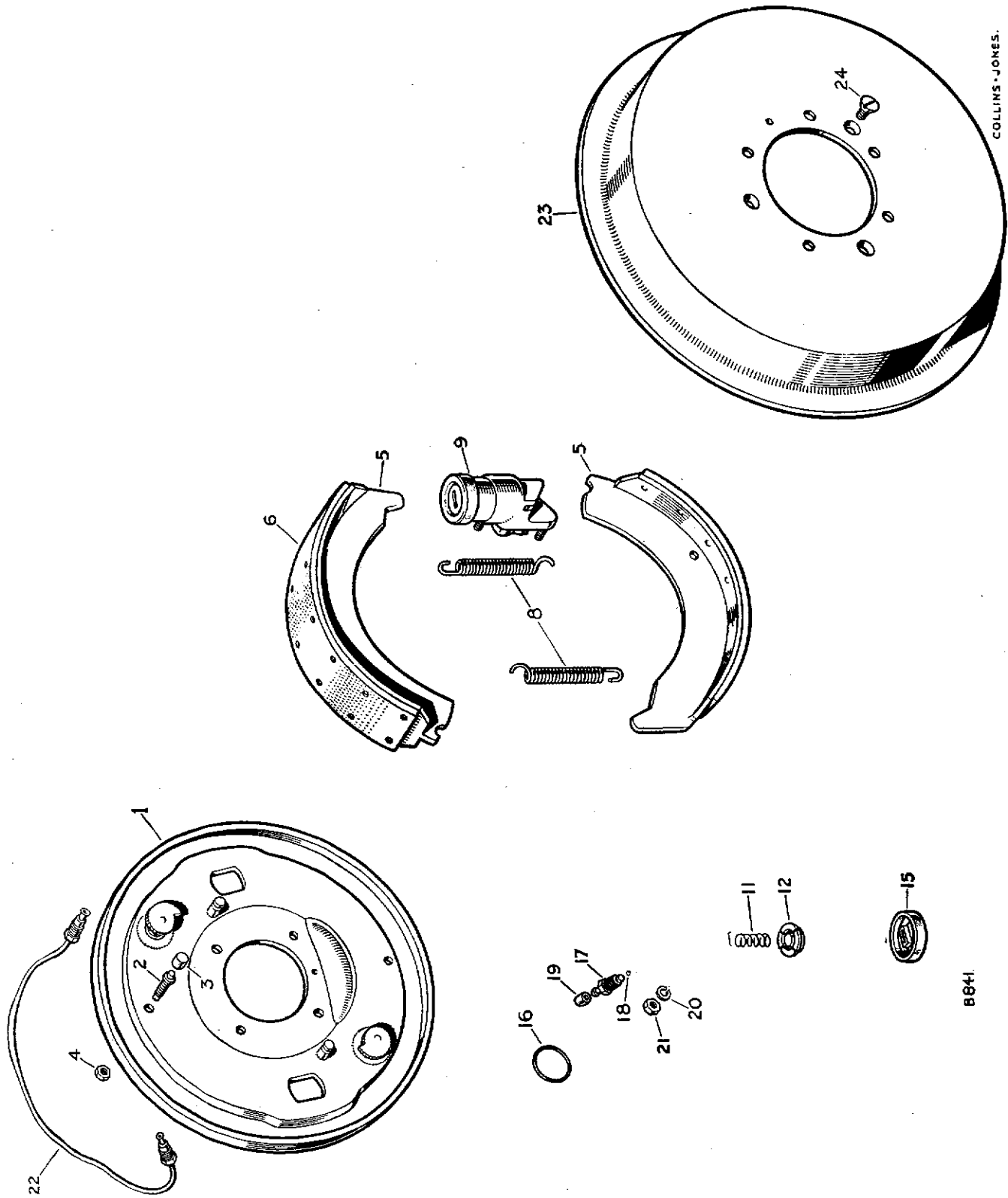
PLATE REF.	1 2 3 4	DESCRIPTION	Qty.	Part No.	REMARKS
		BRAKE ANCHOR PLATE ASSEMBLY, L.H.,			
		GI 64270176	2	515406	
1		BRAKE ANCHOR PLATE ASSEMBLY, R.H.,			
		GI GB 64270177	2	515405	
2		Anchor pin for brake shoe, GI GB 43974	4	243294	
3		Spring washer, GI 40-S-35 } Fixing	4	218970	
4		Special nut, GI 10105 } anchor pin	4	218971	
5		Shoe steady post, GI GB 37991	8	219620	
6		Locknut for steady post, GI 30-BS-32	8	212835	
7		Set bolt (3/8" x 1" long) } Fixing front anchor	12	237339	
8		Locker } plate to axle case	6	277311	
		Bolt (3/8" x 1 3/8" long) } Fixing	12	250542	
		Spring washer } rear anchor	12	3076	
		Nut (3/8") } plate to axle case	12	2827	
		BRAKE SHOE ASSEMBLY L.H., FRONT			
		AND REAR, BOXED PAIR	2	505675	} Bonded type linings
9		BRAKE SHOE ASSEMBLY R.H., FRONT			
		AND REAR, BOXED PAIR	2	505676	
		Lining, complete with rivets, for brake shoe	8	504577	} Riveted type lining for replacement of bonded originals on export models For early type shoe with riveted linings; check before ordering
10		Lining, complete with rivets, for brake shoe, GI			
		GB 35484 BG	8	241090	
12		Spring post for brake shoe, GI GB 37769	4	232074	} Part of brake shoe
15		Anchor for brake shoe, GI GB 42600	4	236993	
16		Special set screw fixing anchor, GI 25-BS-72	8	238542	
17		Locking plate for bolt, GI GB 42620	4	236995	
18		Pull-off spring for brake shoe, GI GB 36741	4	218983	
19		Pull-off spring for leading shoe, GI GB 16337	4	503981	
		WHEEL CYLINDER ASSEMBLY, L.H.			
		FRONT, GI 390073 W	1	243297	
		WHEEL CYLINDER ASSEMBLY, R.H.			
		FRONT, GI 390072 W	1	243296	
		WHEEL CYLINDER ASSEMBLY, L.H.			
		REAR, GI 390015 W	1	243303	
		WHEEL CYLINDER ASSEMBLY, R.H.			
		REAR, GI 390014 W	1	243302	
23		Spring for piston, front, GI 378868	2	212919	
		Spring for piston, rear, GI 378860	2	212943	
24		Washer for spring, front, GI 378109	4	232107	
		Washer for spring, rear, GI 378108	4	242117	
25		Bleed screw, GI 377655	4	248909	
26		Steel ball for bleed screw, GI 27240	4	3746	
27		Rubber dust cap for bleed screw, GI 363400	4	234957	
29		Special nut } Fixing	8	243301	
30		Spring washer } wheel cylinder	8	219025	
31		Brake drum	4	218149	
32		Set screw fixing brake drum	12	1510	

All 86, 88
and 107 with
10" brakes

* Asterisk indicates a new part which has not been used on any previous model.

BRAKES, FOOT, FRONT, 11" BRAKES

COLLINS-JONES.



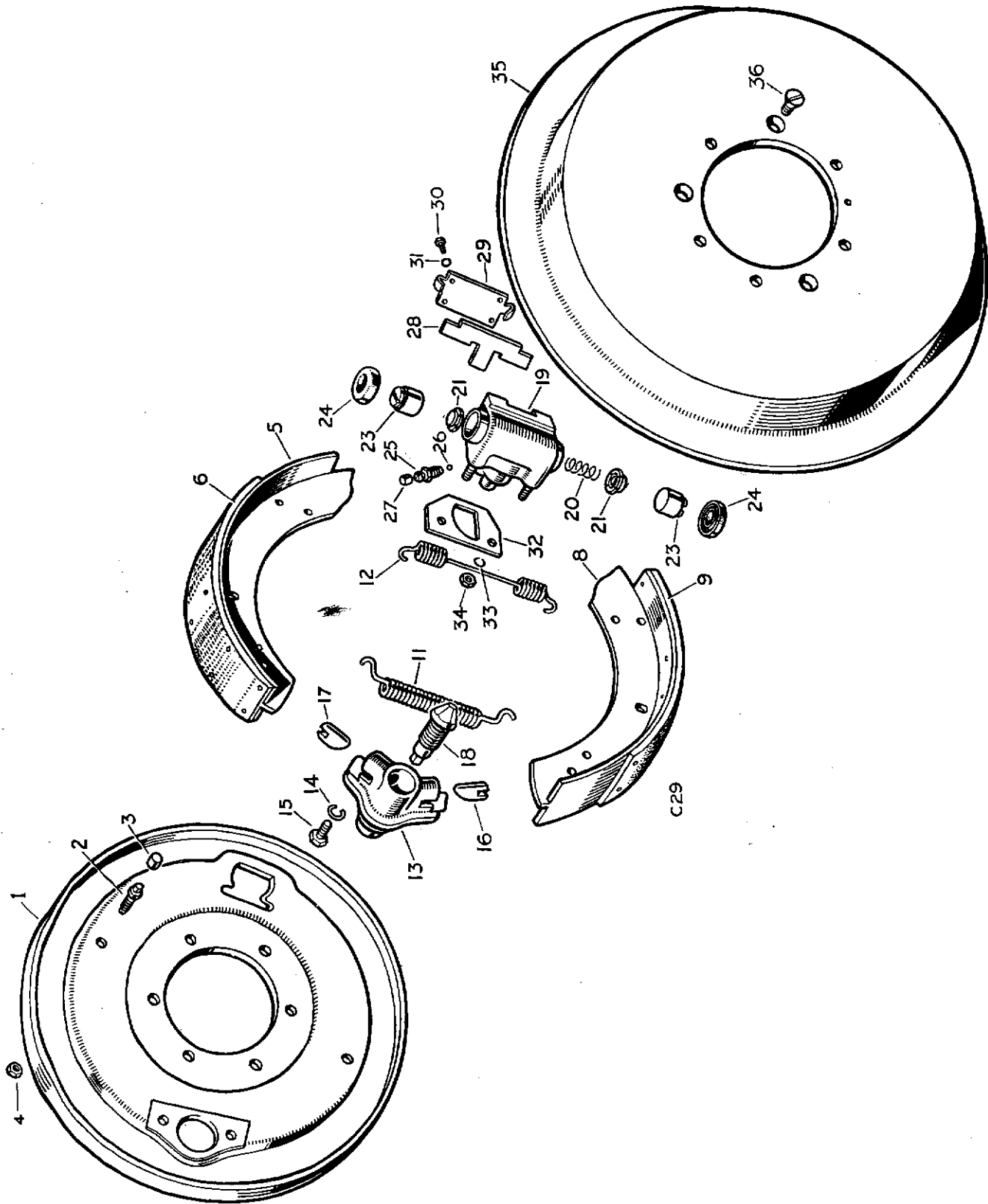
8841.

BRAKES, FOOT, FRONT, 11" BRAKES

PLATE REF.	1 2 3 4	DESCRIPTION	Qty.	Part No.	REMARKS
1		Brake anchor plate, L.H., front, GI GB 44635 1	246565	
		Brake anchor plate, R.H., front, GI 44636 1	246566	
		Set bolt (3/8" x 1" long) 12	237339	} Fixing anchor plate to axle case
		Locker 6	277311	
2		Steady post for brake shoe 4	234192	
3		Bush for steady post, GI GB 41423 4	234888	
4		Special nut fixing steady post, GI 30-BS-76 4	233881	
5		BRAKE SHOE ASSEMBLY L.H., FRONT, BOXED PAIR 1	512415	} Bonded type linings
		BRAKE SHOE ASSEMBLY R.H., FRONT, BOXED PAIR 1	512416	
		Lining, complete with rivets, for brake shoe 4	510573*	} Riveted type linings for replacement of bonded originals on export models
6		Lining, complete with rivets, for brake shoe, GI GB 41298 B6 4	246569	
8		Pull-off spring for brake shoe, GI 41429 4	234889	
9		WHEEL CYLINDER ASSEMBLY, L.H. FRONT, GI 390360 W 2	243743	} 107 and 109 with 11" brakes
		WHEEL CYLINDER ASSEMBLY, R.H. FRONT, GI 390360 W 2	243744	
11		Spring, GI 378845 4	233211	
12		Air excluder, GI 317051 4	242463	
15		Rubber boot for piston, GI 363612 4	241050	
16		Sealing ring for cylinder, GI GB 41043 4	234191	
17		Bleed screw, GI 377655 2	234176	
18		Steel ball for bleed screw, GI 27240 2	3746	
19		Dust cap, GI 468057 2	234957	
20		Spring washer 8	3075	} Fixing wheel cylinder
21		Special nut, GI 30-BS-62 8	233879	
22		Connecting pipe for wheel cylinder, GI 394500 W 2	233122	
23		Brake drum 2	245156	
24		Set screw fixing brake drum 6	1510	

* Asterisk indicates a new part which has not been used on any previous model.

BRAKES, FOOT, REAR, 11" BRAKES



BRAKES, FOOT, REAR, 11" BRAKES

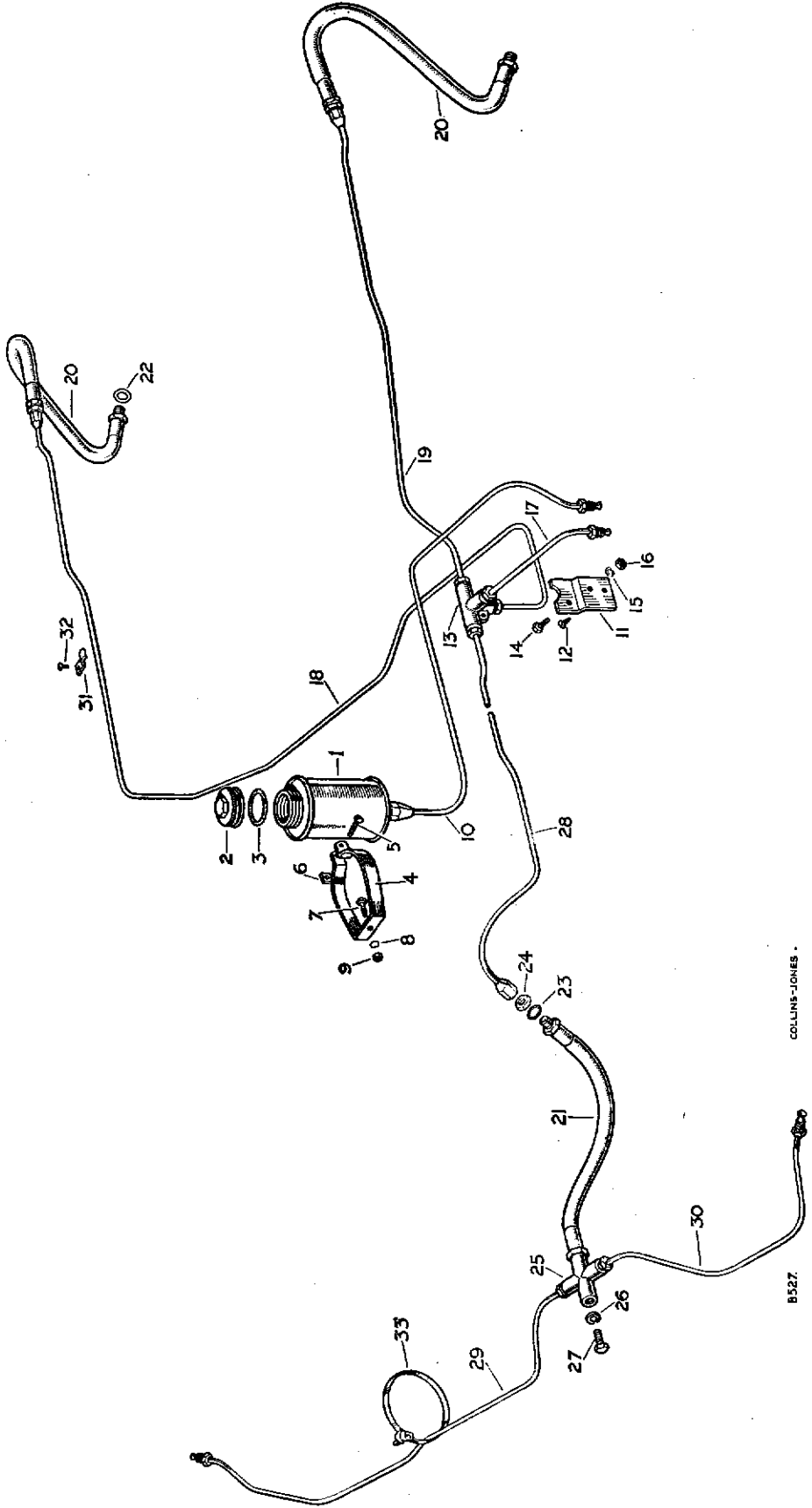
PLATE REF.	1 2 3 4	DESCRIPTION	Qty.	Part No.	REMARKS
1		Brake anchor plate L.H., rear, GI 42841 1	237710	
		Brake anchor plate R.H., rear, GI 42842 1	237711	
		Bolt ($\frac{3}{8}$ " x $1\frac{3}{8}$ " long)	12	250542	} Fixing rear anchor plate to axle case
		Spring washer	12	3076	
		Nut ($\frac{3}{8}$ ")	12	2827	
2		Steady post for brake shoe, GI GB 40038 4	234192	
3		Bush for steady post, GI GB 41423 4	234888	
4		Special nut for steady post, GI GB 40458 4	233881	
5		BRAKE SHOE ASSEMBLY, REAR, GI GB 41296 BG, BOXED PAIR 1	264045	
6		Linings for brake shoe, leading, GI GB 41298 BG 2	246569†	
		Linings for brake shoe 4	268763††	
8		BRAKE SHOE ASSEMBLY, REAR, GI GB 41299 BG, BOXED PAIR 1	264045	
9		Lining for brake shoe, trailing, GI GB 41300	2	246572	
11		Pull-off spring for brake shoe, adjuster end, GI GB 2453 2	42318	
12		Pull-off spring for brake shoe, wheel cylinder end, GI GB 39757 2	242905	
13		Adjuster housing, GI GB 41321 2	234901	
14		Spring washer	4	3076	} Fixing adjuster housing
15		Special set bolt, GI GB 41442	4	234908	
16		Plunger L.H., GI 41322 2	234902	} 107 and 109 with 11" brakes
17		Plunger R.H., GI 41323 2	234903	
18		Cone for adjuster, GI GB 3.D. 2	04965	
		WHEEL CYLINDER ASSEMBLY, L.H., GI 64673536 1	521543	
		WHEEL CYLINDER ASSEMBLY, R.H., GI 64673537 1	521544	
20		Spring, GI 378845 2	233211	
21		Air excluder, GI 317261 4	248240	
25		Bleed screw, GI 377655 2	234176	
26		Steel ball for bleed screw, GI 27240 2	3746	
27		Dust cap for bleed screw, GI 363400 2	234957	
28		Brake shoe abutment plate, GI 378133 2	248248	
29		Dust cover plate for wheel cylinder, GI GB 42106	2	248247	
30		Screw, GI 13112	8	234962	} Fixing dust cover and abutment plate
31		Shakeproof washer, GI 12437	8	234963	
32		Dust cover plate for brake plate, GI 378923 2	234960	
33		Spring washer	6	2284	} Fixing wheel cylinder
34		Self-locking nut, GI GB 5232	6	235222	
35		Brake drum 2	245156	
36		Set screw fixing brake drum 6	1510	
		Gasket set for brake cylinder 1	263328	

*Asterisk indicates a new part which has not been used on any previous model.

† Up to axles numbered 270600981

†† From axles numbered 270600982

BRAKE PIPES AND SUPPLY TANK



COLLINS-JONES

B527

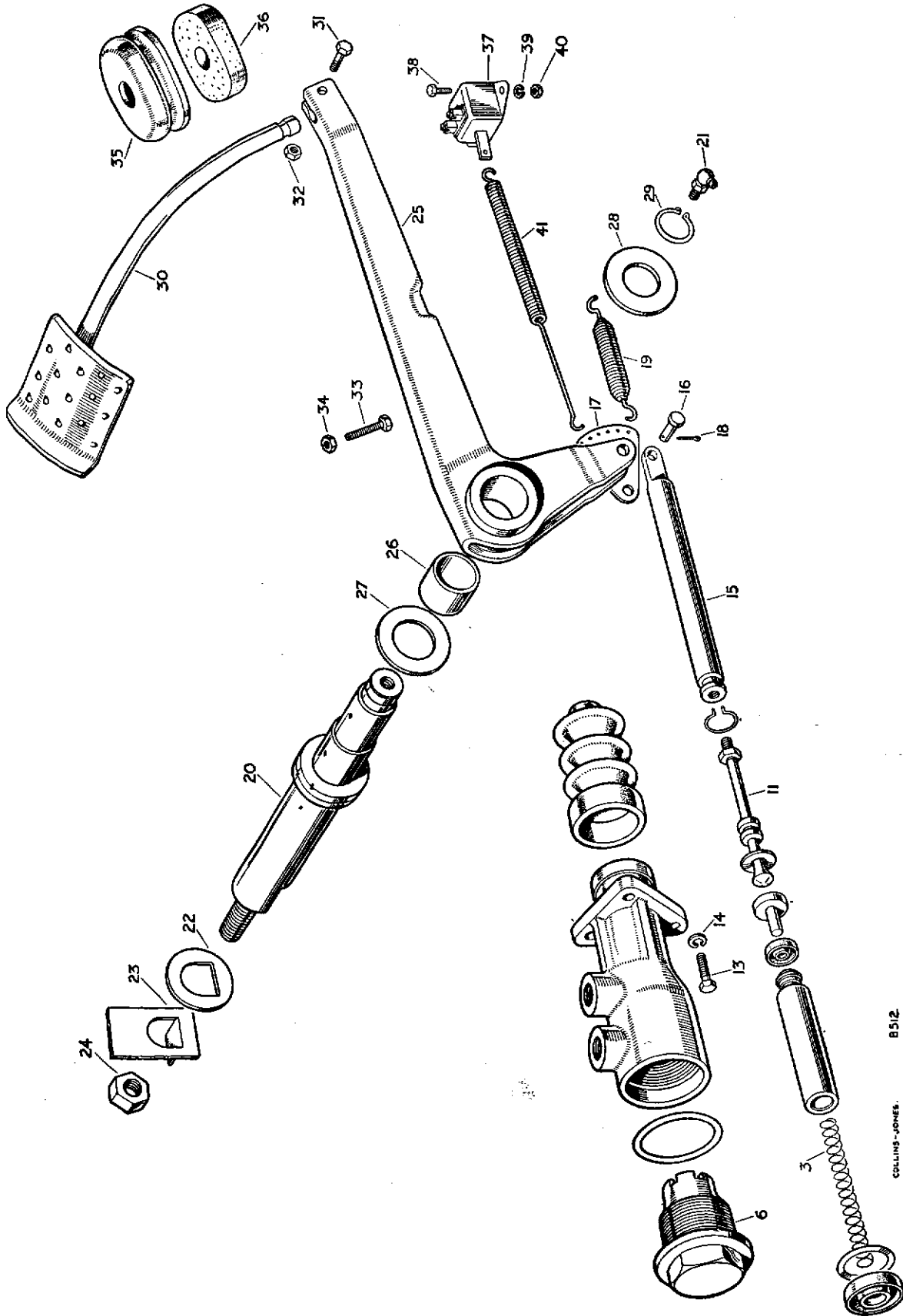
BRAKE PIPES AND SUPPLY TANK

PLATE REF.	1 2 3 4	DESCRIPTION	Qty.	Part No.	REMARKS
1		SUPPLY TANK ASSEMBLY FOR MASTER			
		CYLINDER, GI 3000522 W	1	271581	
		Filter for tank, GI 64473410	1	518682	
2		Filler cap for tank, GI 378434	1	500201	
3		Joint washer for cap, GI 362920	1	260820	
4		Clip for tank, GI 378620	1	217636	
5		Special bolt, GI 76031	1	78214	} Fixing clip to tank
6		Special nut, GI 56071	1	2247	
7		Bolt ($\frac{1}{4}$ " x $\frac{1}{2}$ " long)	1	237140	} Fixing clip to dash
8		Spring washer	1	3074	
9		Nut ($\frac{1}{4}$ ")	1	2823	
10		Brake pipe complete, for supply tank, GI 3323940W	1	241697	R.H.D. } All 86, 88 and 107
		Brake pipe complete, for supply tank, GI 3334440W	1	241699	L.H.D. } with 10" brakes
		Brake pipe for supply tank, GI 3324040W	1	246234	R.H.D. } 107 and 109 with
		Brake pipe for supply tank	1	246235	L.H.D. } 11" brakes
11		Bracket for 4-way piece	1	241676	
12		Drive screw fixing bracket	2	72626	
13		4-way piece for brake pipes, GI 353601	1	241690	
14		Bolt ($\frac{1}{4}$ " x $1\frac{1}{4}$ " long)	1	235569	} Fixing 4-way piece
15		Spring washer	1	3074	
16		Nut ($\frac{1}{4}$ ")	1	2823	
17		Brake pipe, master cylinder to 4-way piece, GI 3302310 W	1	241693	R.H.D. } All 86, 88 and 107
		Brake pipe, master cylinder to 4-way piece, GI 3312210 W	1	246231	L.H.D. } with 10" brakes
		Brake pipe, master cylinder to 4-way piece, GI 3303010 W	1	246230	R.H.D. } 107 and 109 with 11" brakes
		Brake pipe, master cylinder to 4-way piece, GI 3312210 W	1	246231	L.H.D. }
18		Brake pipe, 4-way to L.H. front, GI GB 3315130W	1	276359	
19		Brake pipe, 4-way to R.H. front, GI GB 3308430W	1	276358	86 and 107
		Brake pipe, 4-way to R.H. front, GI 3308430 W	1	241694	88 and 109
20		Hose complete for front wheels, GI 3700627 W	2	268341	
21		Hose complete to rear axle, GI 3700627 W	1	268341	
22		Joint washer for hoses, GI 378702	3	233220	
23		Shakeproof washer, GI 76-BS-27	3	233305	} Fixing hose to bracket
24		Special nut, GI 50062	3	254852	
25		"T" piece on rear axle, GI 353201 W	1	234928	
		Nut ($\frac{5}{16}$ ")	1	2828	} Fixing "T" piece
26		Spring washer	1	3075	
27		Set bolt ($\frac{5}{16}$ " x $\frac{3}{4}$ " long)	1	237159	
28		Brake pipe to rear hose, GI 3308430 W	1	241694	86 and 88
		Brake pipe to rear hose, GI 3412731 W	1	242010	107 and 109
29		Brake pipe, L.H. rear to tee piece, GI 3307310 W	1	241696	} All 86, 88 and 107
30		Brake pipe, R.H. rear to tee piece, GI 3304210 W	1	241695	
		Brake pipe, L.H. rear to tee piece, GI 3304410 W	1	246232	} 107 and 109
		Brake pipe, R.H. rear to tee piece, GI 3307510 W	1	246233	
31		Clip, brake pipes to chassis frame	9	41379	R.H.D. 10 off on 107 and 109
		Clip, brake pipes to chassis frame	7	41379	L.H.D. 8 off on 107 and 109
		Clip, brake pipes to chassis frame	4	233274	L.H.D.
		Clip, brake pipes to chassis frame	1	243395	1956-57
		Clip, brake pipe to No. 4 cross member	2	50183	L.H.D.
32		Drive screw fixing clips	10	72626	R.H.D. 11 off on 107 and 109
		Drive screw fixing clips	15	72626	L.H.D.

SEE ALSO PAGE 131

* Asterisk indicates a new part which has not been used on any previous model.

BRAKE MASTER CYLINDER AND BRAKE LEVER



B 512

COLLINS-JONES.

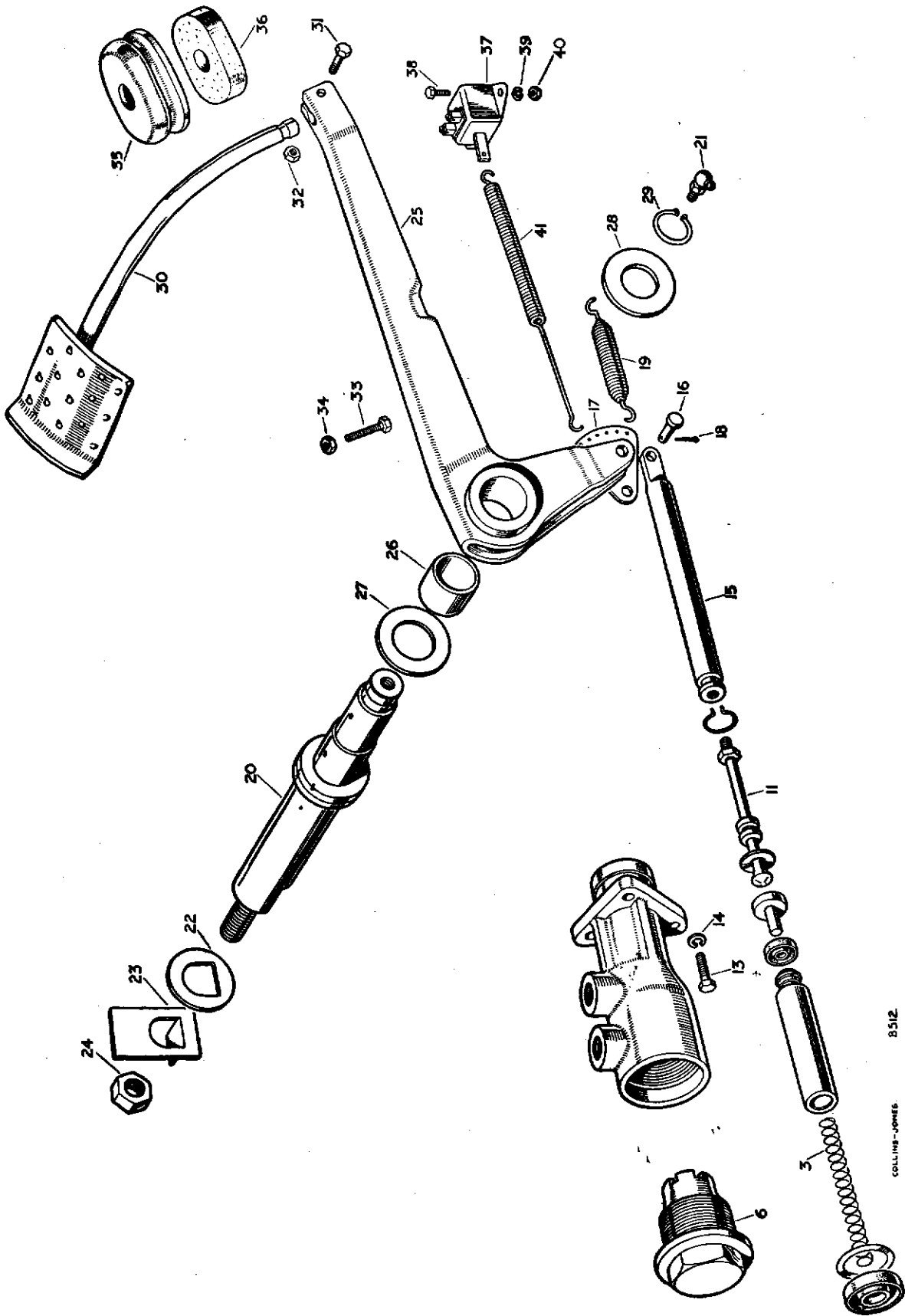
BRAKE MASTER CYLINDER AND BRAKE LEVER

PLATE REF.	1 2 3 4	DESCRIPTION	Qty.	Part No.	REMARKS	
		BRAKE MASTER CYLINDER ASSEMBLY,				
		GI 3102348	1	241687		
3		Return spring for piston, GI 378825	1	217698	All 86, 88 and 107 with 10" brakes	
6		End cover and spacer for body	1	516410		
11		Push rod and retaining washer for piston, GI 64673242	1	516409		
		BRAKE MASTER CYLINDER ASSEMBLY,				
		GI 3102541 W	1	268982		
		Return spring for piston, GI 378865	1	236618		
		End cover and spacer for body	1	523084	107 and 109 with 11" brakes	
		Push rod and retaining washer for piston	1	246236		
		Circlip fixing push rod, GI 378923	1	234940		
		Locknut for push rod, GI 10233	1	254852		
13		Set bolt ($\frac{5}{16}$ " x $\frac{7}{8}$ " long)	3	237161	86 and 88	
		}			Fixing master cylinder to chassis frame	
			Set bolt ($\frac{5}{16}$ " x 1" long)	3		237160
14		Spring washer	3	3075		
		Dirt excluder for master cylinder rod	1	267200	1956-58	
		Plate for dirt excluder	2	267230		
		Drive screw fixing plate	4	78190		
15		Operating rod for brake	1	243224	All 86 and 88 L.H.D. and 107 R.H.D. and L.H.D. with 10" brakes	
		Operating rod for brake	1	246031	All 86 and 88 R.H.D. and 107 and 109 R.H.D. and L.H.D. with 11" brakes	
16		Pin for fork end	1	218070	Fixing operating rod to brake operating lever	
17		Spring anchor, 6 hole type	1	235010		
18		Split pin	1	2422		
19		Pull-off spring for master cylinder	1	231393		
20		Shaft for brake and clutch pedals	1	240809		
21		Grease nipple for shaft and pedal	2	219697		
22		"D" washer	1	240807	Fixing pedal shaft to chassis frame	
23		Locking plate	1	240810		
24		Nut ($\frac{5}{8}$ ")	1	219668		
25		Lever for brake pedal	1	241431	R.H.D.	
		Lever for brake pedal	1	241435	L.H.D.	
26		Bush for brake pedal lever	1	240837	R.H.D.	
		Bush for brake pedal lever	1	240838	L.H.D.	

BRAKE PIPES AND SUPPLY TANK

33		Clip on rear axle for L.H. pipe	1	11820	Use with non-reinforced axle casings
		Clip on rear axle for L.H. pipe	1	232451	Use with reinforced axle casing
		Clip fixing front brake pipe to battery support foot	1	216103	107 and 109 Station Wagon

BRAKE MASTER CYLINDER AND BRAKE LEVER



8512

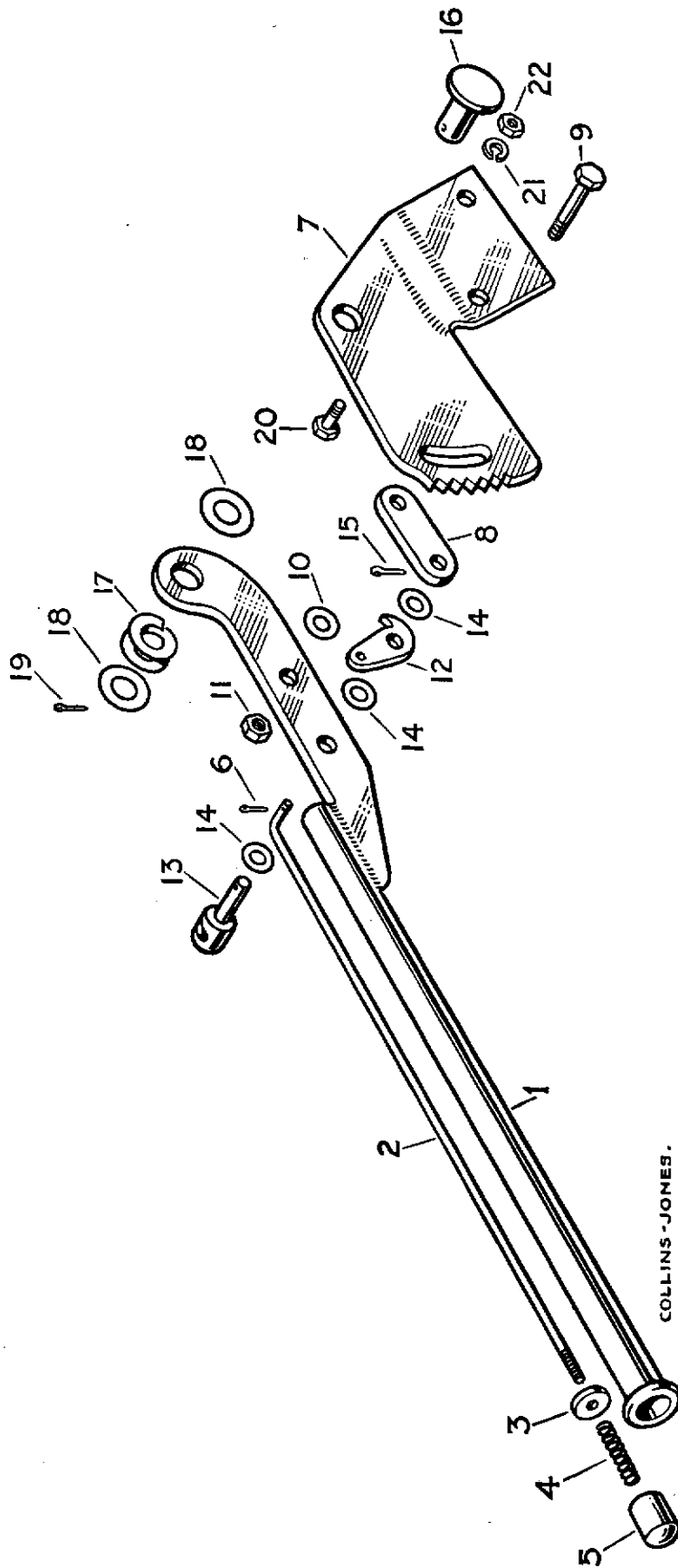
COLLINS-JONES

BRAKE MASTER CYLINDER AND BRAKE LEVER

PLATE REF.	1 2 3 4	DESCRIPTION	Qty.	Part No.	REMARKS
27		Thrust washer for lever	1	237984	
28		Special washer	1	236824	
29		Circlip	1	09203	
30		Rod and pad complete for brake pedal	1	237948	R.H.D.
		Rod and pad complete for brake pedal	1	243223	L.H.D.
31		Bolt ($\frac{5}{16}$ " x $1\frac{11}{16}$ " long)	1	215170	
32		Nut ($\frac{5}{16}$ ")	1	2828	
33		Special stop bolt for brakes	1	250696	
34		Locknut ($\frac{1}{2}$ ") for stop bolt	1	2823	
35		Rubber grommet	1	70620	
36		Felt washer	1	70621	
37		Switch for stop lamp, LU 31281B	1	07160	
38		Bolt (2 B.A. x $\frac{1}{2}$ " long)	2	234603	
39		Spring washer	2	3073	
40		Nut (2 B.A.)	2	2247	
41		Spring connecting switch to brake lever, $5\frac{1}{4}$ " long	1	243225	

* Asterisk indicates a new part which has not been used on any previous model.

HAND BRAKE LEVER, R.H.D.



COLLINS-JONES.

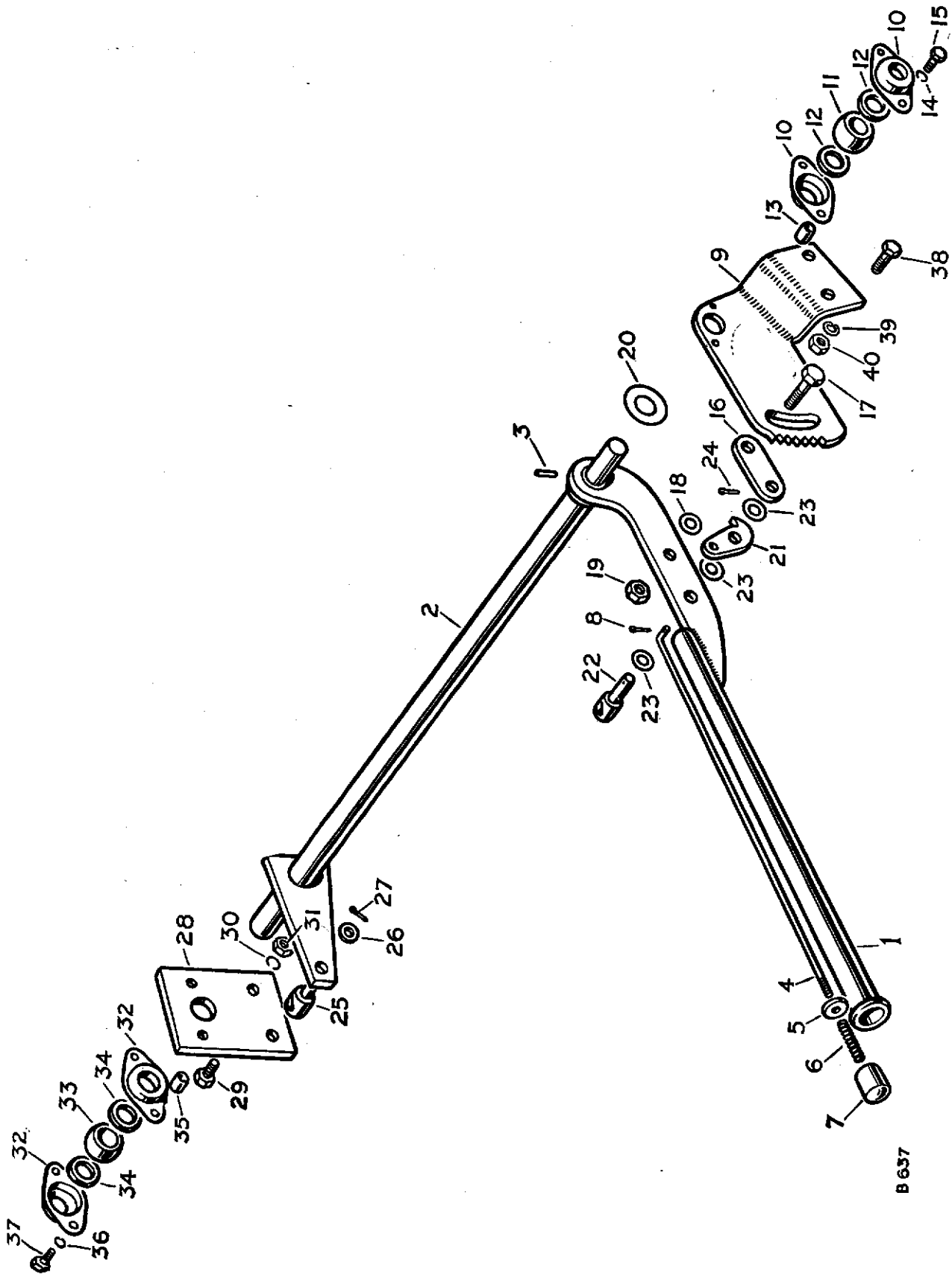
B 636

HAND BRAKE LEVER, R.H.D.

PLATE REF.	1	2	3	4	DESCRIPTION	Qty.	Part No.	REMARKS
					HAND BRAKE LEVER ASSEMBLY	1	500249	
1					Hand brake lever....	1	242132	} Alternative types; check before ordering
					Hand brake lever	1	500253	
2					Plunger rod	1	218381	
					Plunger rod	1	500252	
3					Washer for plunger spring	1	242109	
4					Spring for plunger rod	1	58702	
5					Plunger	1	242108	
6					Split pin fixing rod to catch	1	2388	
7					Ratchet for hand brake	1	218382	
8					Locating plate	1	01384	
9					Bolt ($\frac{3}{8}$ " x $1\frac{1}{8}$ " long)	1	237179	} Fixing locating plate and lever to ratchet
10					Plain washer	1	2210	
11					Nut ($\frac{3}{8}$ ")	1	2827	
12					Brake catch	1	50235	
13					Pin	1	07164	
14					Plain washer	3	2210	} Fixing catch to lever
15					Split pin	1	2392	
16					Fulcrum pin for hand brake	1	231318	
17					Spring washer	1	2290	} Fixing pin to ratchet and lever
18					Plain washer	1	2218	
19					Split pin	1	2974	
20					Bolt ($\frac{3}{8}$ " x $\frac{7}{8}$ " long)	2	237178	} Fixing hand brake lever
21					Spring washer	2	3076	
22					Nut ($\frac{3}{8}$ ")	2	2827	

* Asterisk indicates a new part which has not been used on any previous model.

HAND BRAKE LEVER, L.H.D.



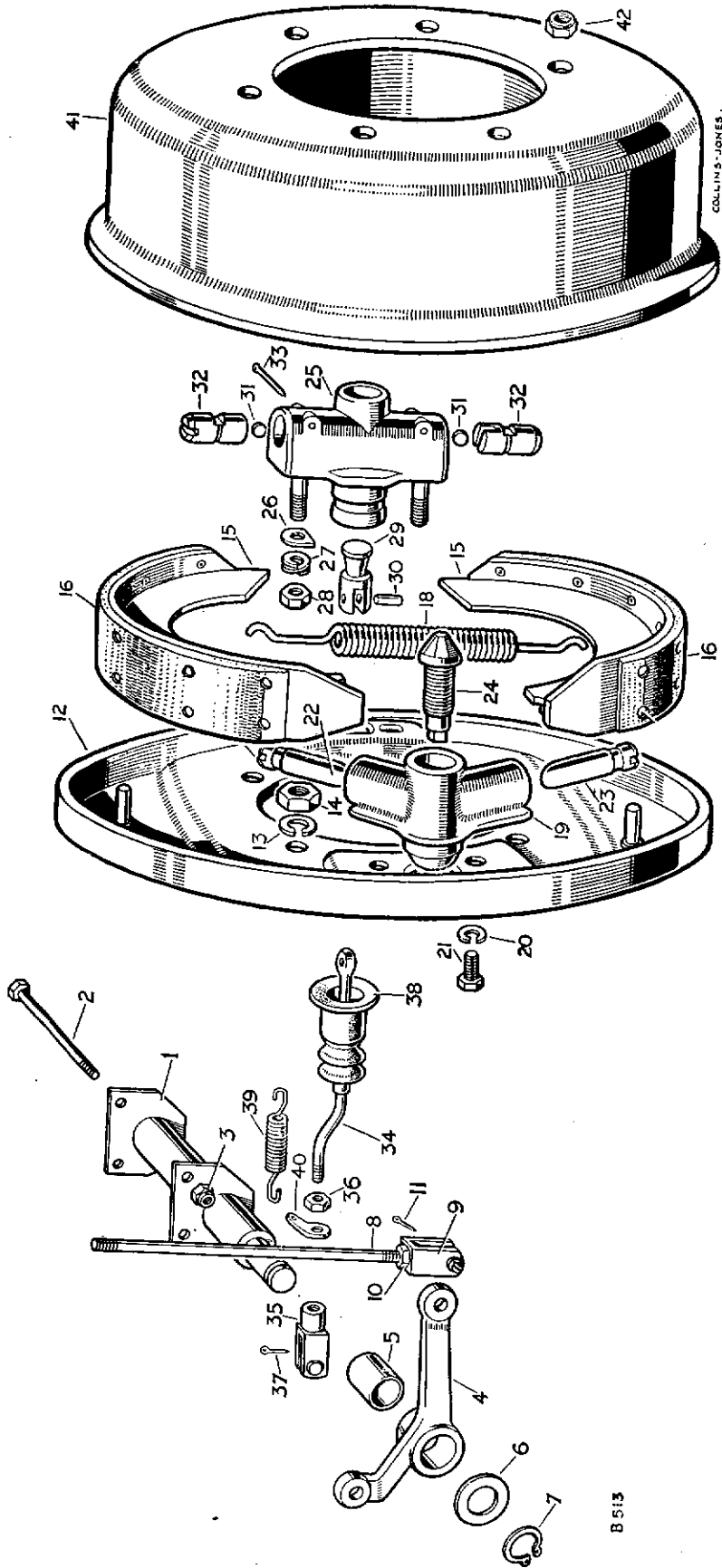
B 637

HAND BRAKE LEVER, L.H.D.

PLATE REF.	1 2 3 4	DESCRIPTION	Qty.	Part No.	REMARKS
		HAND BRAKE LEVER ASSEMBLY 1	500250	
		Hand brake lever and cross shaft 1	242111	
1		Hand brake lever 1	242110	
2		Cross shaft for hand brake 1	218402	
3		Pin fixing lever to shaft 1	50472	
4		Plunger rod 1	218381	
5		Washer for plunger spring 1	242109	
6		Spring for plunger rod 1	58702	
7		Plunger 1	242108	
8		Split pin fixing rod to catch 1	2388	
9		Ratchet for hand brake 1	218407	
10		Housing for cross shaft bearing 2	217983	
11		Spherical bearing for cross shaft 1	217984	
12		Felt ring for bearing 2	217985	
13		Distance piece	2	218410	} Fixing bearing and housing to ratchet
14		Spring washer	2	3075	
15		Set bolt ($\frac{1}{8}$ " x $\frac{7}{8}$ " long)	2	237161	
16		Locating plate 1	01384	
17		Bolt ($\frac{3}{8}$ " x $1\frac{1}{8}$ " long) 1	237179	} Fixing locating plate and lever to ratchet
18		Plain washer 1	2210	
19		Nut ($\frac{3}{8}$ ") 1	2827	
20		Plain washer between lever and ratchet 1	2218	
21		Brake catch 1	50235	
22		Pin 1	07164	
23		Plain washer	3	2210	} Fixing catch to lever
24		Split pin 1	2392	
25		Pin for hand brake adjuster rod 1	218408	
26		Plain washer 1	2208	} Fixing pin to cross shaft lever
27		Split pin 1	2392	
28		Support plate for hand brake bearing housing 1	218409	
29		Bolt ($\frac{3}{8}$ " x $\frac{7}{8}$ " long)	2	237178	} Fixing support plate to chassis frame
30		Spring washer	2	3076	
31		Nut ($\frac{3}{8}$ ")	2	2827	
32		Housing for cross shaft bearing 2	217983	
33		Spherical bearing for cross shaft 1	217984	
34		Felt ring for bearing 2	217985	
35		Distance piece	2	218410	} Fixing housing and bearing to support plate
36		Spring washer	2	3075	
37		Set bolt ($\frac{1}{8}$ " x $\frac{7}{8}$ " long)	2	237161	
38		Bolt ($\frac{3}{8}$ " x $\frac{7}{8}$ " long)	2	237178	} Fixing hand brake lever
39		Spring washer	2	3076	
40		Nut ($\frac{3}{8}$ ")	2	2827	

* Asterisk indicates a new part which has not been used on any previous model

HAND BRAKE, TRANSMISSION



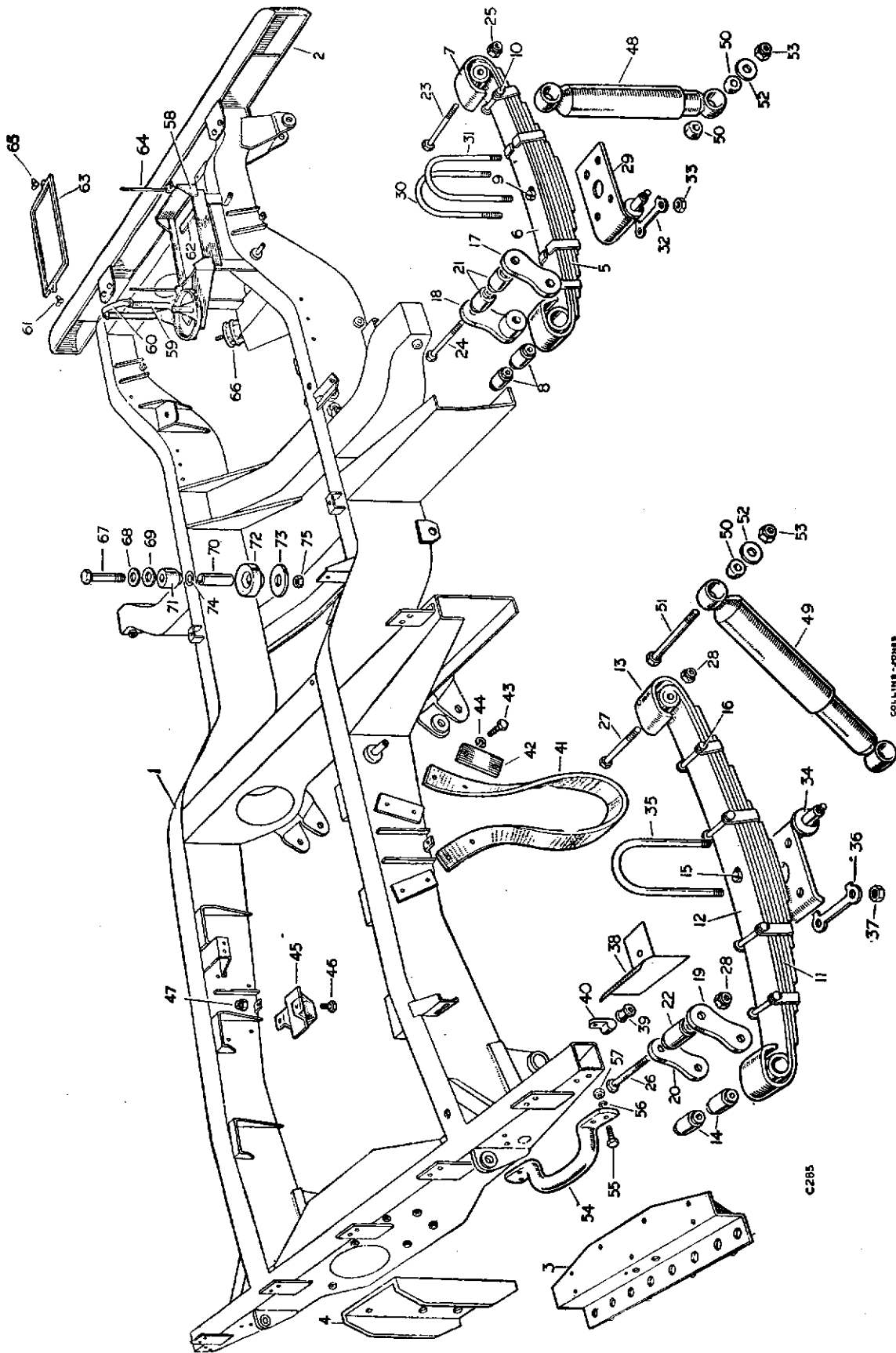
B 513

HAND BRAKE, TRANSMISSION

PLATE REF.	1	2	3	4	DESCRIPTION	Qty.	Part No.	REMARKS
	1				Spindle for hand brake relay lever	1	240829	86 and 88
					Spindle for hand brake relay lever (2" centres)	1	241549	1954-55 107
					Spindle for hand brake relay lever (1.875" centres)	1	267193	1956-58 107 and 109
	2				Bolt ($\frac{3}{8}$ " x 4" long)	2	237194	
					Plain washer	2	2210	
	3				Nut ($\frac{3}{8}$ "	1	234822	
	4				RELAY LEVER ASSEMBLY FOR HAND BRAKE	1	238180	
	5				Bush for relay lever	1	218386	
	6				Plain washer	1	3299	
	7				Circlip	1	09203	
	8				Brake rod, relay to hand brake lever	1	218387	R.H.D.
					Brake rod, relay to hand brake lever	1	242078	L.H.D.
	9				Clevis complete	1	215809	
	10				Locknut ($\frac{1}{8}$ "	3	2828	
	11				Split pin	2	2392	
	12				Anchor plate, transmission brake	1	219002	
	13				Spring washer	4	3076	
	14				Nut ($\frac{3}{8}$ "	4	2827	
	15				BRAKE SHOE ASSEMBLY, BOXED PAIR	1	264374	
	16				Lining, complete with rivets, for shoe, GI 34920	2	219007	
	18				Pull-off spring for brake shoe, GI GB 2478	2	219023	
	19				Adjuster housing, GI GB 1398	1	219010	
	20				Spring washer	2	219025	
	21				Set bolt	2	219024	
	22				Plunger R.H., GI GB 1399	1	219011	
	23				Plunger L.H., GI GB 1399 A	1	219012	
	24				Adjuster cone, GI GB 522	1	219013	
	25				Expander housing	1	230741	
	26				Special washer	2	219022	
	27				Spring washer	2	219027	
	28				Simmonds nut	2	273080	
	29				Expander cone, GI GB 1404	1	219021	
	30				Pin fixing cone to brake rod, GI GB 67	1	219017	
	31				Roller for expander, GI GB 535	2	219018	
	32				Plunger for expander, GI GB 1403	2	219019	
	33				Split pin fixing plunger	2	219020	
	34				Brake rod, expander to relay lever	1	218391	
	35				Clevis complete	1	215809	
	36				Locknut ($\frac{1}{8}$ "	1	2828	
	37				Split pin	1	2392	
	38				Dust cover for brake rod, GI GB 2501	1	219028	
	39				Return spring for brake rod	1	59663	
	40				Anchor for spring	2	240708	
	41				Brake drum	1	274423	
	42				Self-locking nut ($\frac{1}{8}$ "	6	50525	
					Transmission damper at rear end of gearbox	1	275239	} 109 Diesel
					Self-locking nut ($\frac{5}{16}$ " B.S.F.) fixing damper	6	251321	

* Asterisk indicates a new part which has not been used on any previous model.

CHASSIS FRAME, ROAD SPRINGS AND SHOCK ABSORBERS



COLLINS-JONES

C285

CHASSIS FRAME, ROAD SPRINGS AND SHOCK ABSORBERS

PLATE REF.	1	2	3	4	DESCRIPTION	Qty.	Part No.	REMARKS
1					Chassis frame	1	264749 86	Supply also shackle plates 244163 and 244162 for Vehicles numbered 47100001 to 47100016, 47130047 and 47160024, 47230001 to 47230090 and 47260061
					Chassis frame	1	246522 107	
					Packing piece for exhaust mounting	1	246181 L.H.D.	
					Chassis frame	1	269430 88	
					Chassis frame	1	269431 109	
					Front bumper	1	270522	
					Bolt ($\frac{3}{8}$ " x 4" long)	4	237194	} Fixing front bumper to chassis frame
					Plain washer	8	3822	
					Self-locking nut ($\frac{3}{8}$ ")	4	251322	
3					Rear draw bar	1	502125	
					Set bolt ($\frac{3}{8}$ " x $\frac{7}{8}$ " long)	3	250713†	} Fixing bar to tapped plate
					Locking plate	3	235731†	
					Bolt ($\frac{3}{8}$ " x 1" long)	4	250539†	
					Plain washer, small	11	2219†	} Fixing bar to chassis cross-member
					Plain washer, large	4	3040†	
					Shakeproof washer	4	73352†	
					Self-locking nut ($\frac{3}{8}$ ")	4	251322†	
4					Bracket for towing jaw	1	264522††	
					Bolt ($\frac{3}{8}$ " x 4 $\frac{1}{2}$ " long)	2	237195††	} Alternative to 237195 and following 8 lines. Check before ordering
					Spring washer	2	3076††	
					Nut ($\frac{3}{8}$ ")	2	2827††	
					Bolt ($\frac{3}{8}$ " x 5" long)	2	240974††	
					Spring washer	2	3080††	
					Nut ($\frac{3}{8}$ ")	2	219668††	
					Bolt ($\frac{3}{8}$ " x 1 $\frac{3}{4}$ " long)	2	240964††	
					Spring washer	2	3080††	
					Nut ($\frac{3}{8}$ ")	2	219668††	
					Bolt ($\frac{3}{8}$ " x $\frac{3}{4}$ " long)	2	273483	
					Plain washer	2	4094	
					Nut ($\frac{3}{8}$ ")	4	3485	
					Bolt ($\frac{3}{8}$ " x 5 $\frac{1}{2}$ " long)	2	273880	
					Plain washer	2	4132	
					Nut ($\frac{3}{8}$ ")	4	219668	
					Bolt ($\frac{3}{8}$ " x 2 $\frac{1}{2}$ " long)	2	273879	
					Nut ($\frac{3}{8}$ ")	4	219668	
5					Road spring complete, front, driver's	1	238207	} 86 and 88 Petrol
					Road spring complete, front, passenger's	1	238208	
					Road spring complete, front, driver's	1	241282**	} 107 Petrol
					Road spring complete, front, passenger's	1	241283**	
					Road spring complete, front, driver's	1	265627***	} 107 and 109 Petrol
					Road spring complete, front, passenger's	1	264563***	
					Front spring, driver's side	1	265627	} 88 Diesel
					Front spring, passenger's side	1	264563	
					Front spring, driver's side	1	276034	} 109 Diesel
					Front spring, passenger's side	1	265627	

* Asterisk indicates a new part which has not been used on any previous model.

† Supplied as Extra from vehicles numbered:

86: R.H.D. Home	57102760	107: R.H.D. Home	57200394
L.H.D. Export	57131995	L.H.D. Export	57230935
R.H.D. Export	57161177	R.H.D. Export	57261114

** Vehicles numbered up to:

107 R.H.D. Home	57200469
107 L.H.D. Export	57231216
107 R.H.D. Export	57261660

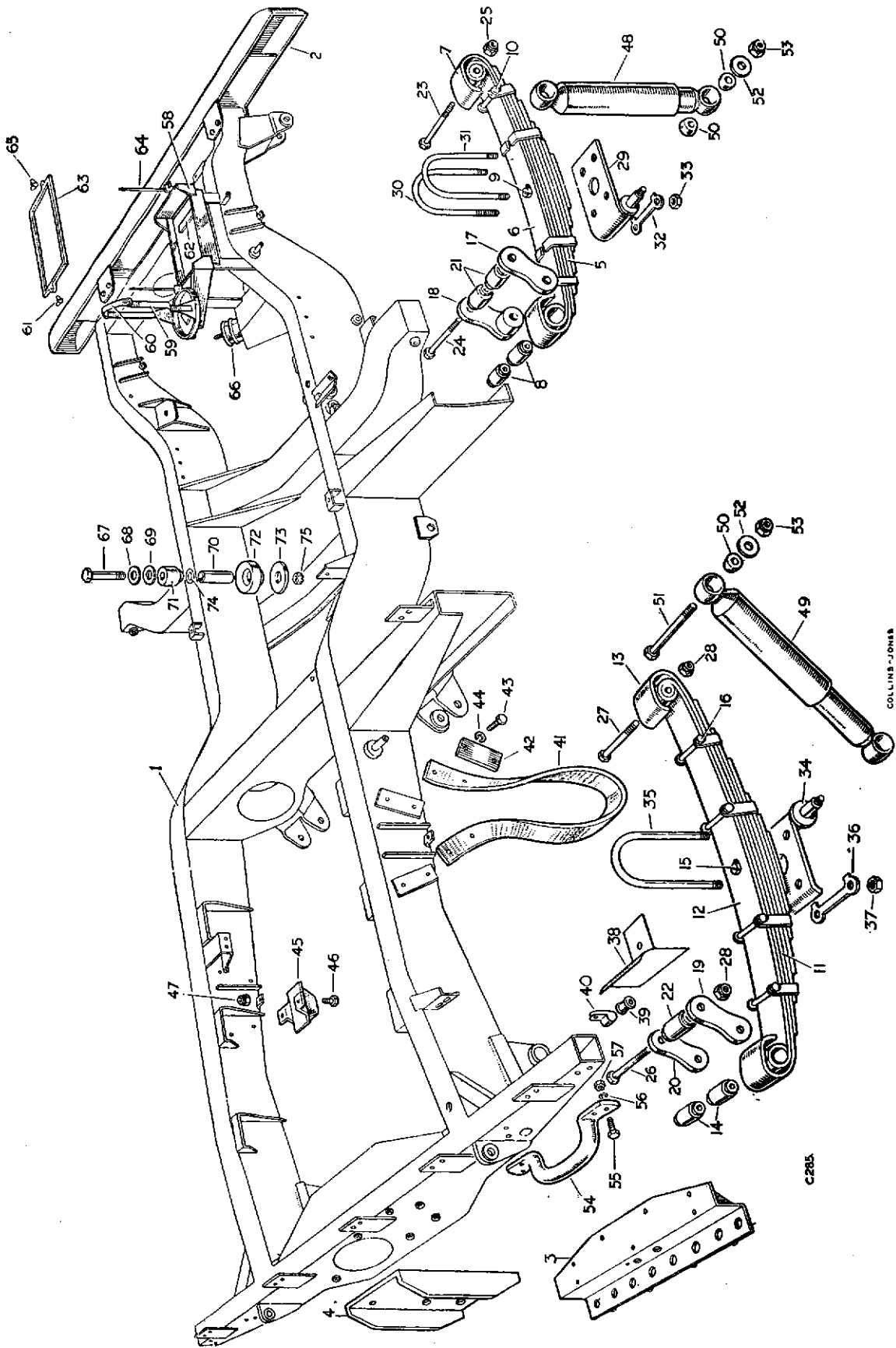
†† Supplied as standard equipment from vehicles numbered:

86: R.H.D. Home	57102760	107: R.H.D. Home	57200394
L.H.D. Export	57131995	L.H.D. Export	57230935
R.H.D. Export	57161177	R.H.D. Export	57261114

*** Vehicles numbered:

107 R.H.D. Home	57200470 onwards
107 L.H.D. Export	57231217 onwards
107 R.H.D. Export	57261661 onwards

CHASSIS FRAME, ROAD SPRINGS AND SHOCK ABSORBERS



CHASSIS FRAME, ROAD SPRINGS AND SHOCK ABSORBERS

PLATE REF.	1 2 3 4	DESCRIPTION	Qty.	Part No.	REMARKS	
6		Main leaf } For front	2	243121	} 86 and 88	
7		2nd leaf } spring	2	243122		
		Main leaf } For front	2	243125**	} 107	
		2nd leaf } spring	2	243126**		
		Main leaf } For front	2	265459***	} 107 and 109	
		2nd leaf } spring	2	265460***		
8		Bush for front spring	4	233573		
9		Dowel for front spring	2	243129	86 and 88	
		Dowel for front spring	2	243131**	107	
		Dowel for front spring	2	265461***	107 and 109	
10		Bolt ($\frac{3}{8}$ " x $3\frac{1}{2}$ " long)	2	250551	} For spring clip	
		Nut ($\frac{3}{8}$ ")	2	2827		
11		Road spring complete, rear, driver's	1	241445	} 86 and 88	
		Road spring complete, rear, passenger's	1	241446		
		Road spring complete, rear, driver's	1	241286†	} 107 and 109	
		Road spring complete, rear, passenger's	1	241287†		
		Road spring complete, rear, driver's	1	270923††		
		Road spring complete, rear, passenger's	1	270924††		
		Dowel for rear spring	2	272289††		
		Road spring complete, rear, driver's	1	272967†††		
		Road spring complete, rear, passenger's	1	272968†††		
		Dowel for rear spring	2	279762†††		
12		Main leaf } For rear	2	243123		} 86 and 88
13		2nd leaf } spring	2	243124		
		Main leaf } For rear	2	243127	} 107 and 109	
		2nd leaf } spring	2	243128		
14		Bush for rear spring	4	233573		
15		Dowel for rear spring	2	243130	86 and 88	
		Dowel for rear spring	2	243132†	107 and 109	
16		Bolt ($\frac{3}{8}$ " x $3\frac{1}{2}$ " long)	4	250551	} For spring clip	
		Nut ($\frac{3}{8}$ ")	4	2827		
17		Shackle plate, tapped } For	2	233630	} 86 and 107	
18		Shackle plate, plain } front springs	2	233629		
		Shackle plate, tapped } For front	2	270521	} 88 and 109	
		Shackle plate, plain } springs	2	270520		
19		Shackle plate, tapped } For rear	2	58192	} Vehicles numbered 47100001 to 47100016, 47130047	
20		Shackle plate, plain } springs	2	210691		and 47160024, 47230001 to 47230090 and 47260061
		Shackle plate, tapped } For rear	2	244163	} Vehicles numbered 47100017, 47160025, 47130048,	
		Shackle plate, plain } springs	2	244162		47230091 and 47260062 onwards.
21		Bush in chassis frame, front spring	4	263354		
22		Bush in chassis frame, rear	2	233573		
23		Shackle pin, front end of front spring	2	270741		
24		Shackle pin, rear end of front spring	4	233625		
25		Self-locking nut ($\frac{1}{2}$ "), front	6	251324		
26		Shackle pin, rear end of rear spring	4	236969		
27		Shackle pin, front end of rear spring	2	270741		
28		Self-locking nut ($\frac{1}{2}$ "), rear	6	251324		

* Asterisk indicates a new part which has not been used on any previous model.

** Vehicles numbered up to:

107 R.H.D. Home 57200469
107 L.H.D. Export 57231216
107 R.H.D. Export 57261660

*** Vehicles numbered:

107 R.H.D. Home 57200470 onwards
107 L.H.D. Export 57231217 onwards
107 R.H.D. Export 57261661 onwards

† 1954-55 and 1956 vehicles numbered up to:

121601061 870600061
122603605 873600553
124602769 876600490

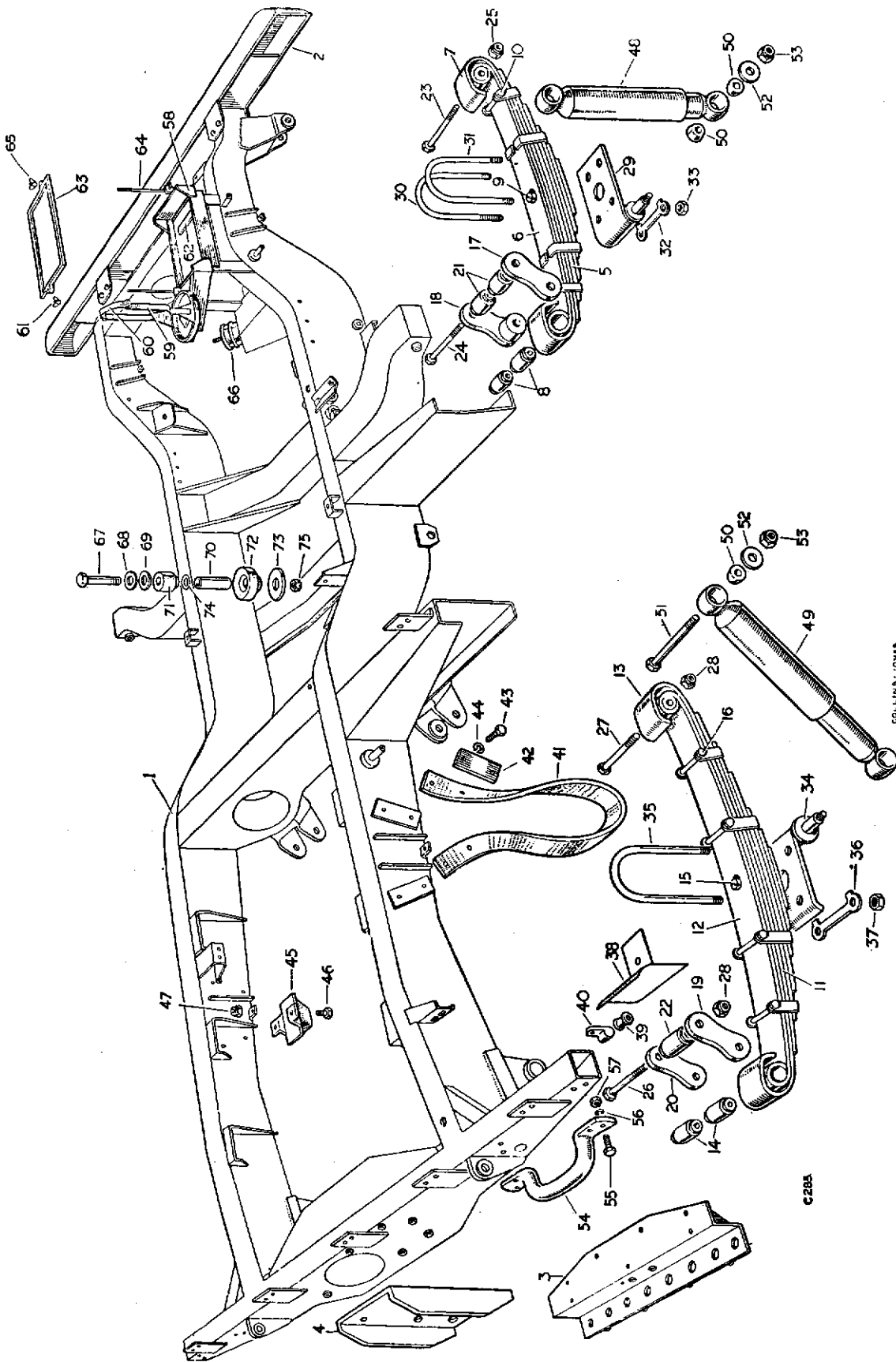
†† 1956-57 vehicles numbered from:

121601062 to 121700416
122603606 to 124701830
124602770 to 122702541
870600062 to 131700041
873600554 to 134700805
876600491 to 132700682
and First R.H.D. Home 109 Diesel vehicle

††† 1957 vehicles numbered from:

121700417 onwards
124701831 onwards
122702542 onwards
131700042 onwards
134700806 onwards
132700683 onwards
and Diesel vehicles numbered from:
126700002 onwards
129700001 onwards
127700001 onwards

CHASSIS FRAME, ROAD SPRINGS AND SHOCK ABSORBERS



CHASSIS FRAME, ROAD SPRINGS AND SHOCK ABSORBERS

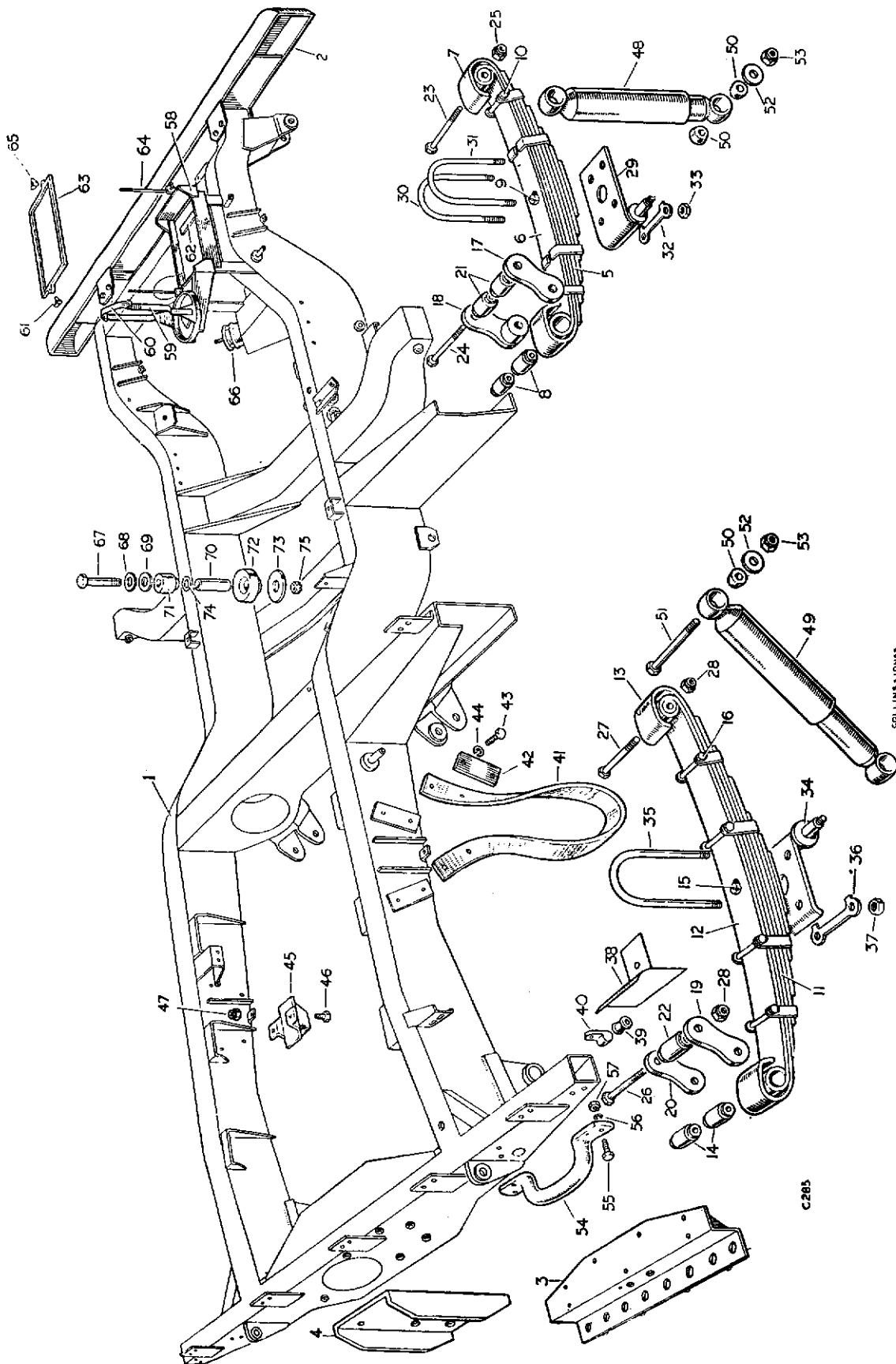
PLATE REF.	1	2	3	4	DESCRIPTION	Qty.	Part No.	REMARKS	
					Bottom plate for front spring, L.H.	1	264022†		
29					Bottom plate for front spring, R.H.	1	264023†		
					Bottom plate for front spring, L.H.	1	264466††	} 107 and 109 Petrol and all Diesel models	
					Bottom plate for front spring, R.H.	1	264467††		
30					"U" bolt, long	1	217259†		
					"U" bolt	2	03459†	} For front springs	
31					"U" bolt, short	1	06694†		
					"U" bolt	1	265068††	} 107 and 109 Petrol and all Diesel models	
					"U" bolt	3	06694††		
32					Locker	4	234734	} Fixing front springs to axle	
33					Nut ($\frac{7}{16}$ ")	8	2836		
					Bottom plate for rear spring, L.H.	1	264020		
34					Bottom plate for rear spring, R.H.	1	264021		
35					"U" bolt (length of thread $1\frac{1}{4}$ ")	4	242127	} Alternative types; check before ordering	
					"U" bolt (length of thread $1\frac{3}{4}$ ")	4	242926		
36					Locker	4	234734	} Fixing rear springs to axle	
37					Nut ($\frac{7}{16}$ ")	8	2836		
					Shield for brake pipe, L.H.	1	243038		
38					Shield for brake pipe, R.H.	1	243039		
39					Rubber grommet for brake pipe	2	06860		
40					Clip for grommet	2	56666		
					Bolt (2 B.A. x $\frac{1}{2}$ " long)	2	234603	} Fixing clip to shield	
					Spring washer	2	3073		
					Nut (2 B.A.)	2	2247		
41					Check strap for rear axle	2	237100	86 and 88	} With semi-floating rear axle
					Check strap for rear axle	2	244209	107 and 109	
					Check strap, R.H.	1	237100	88 with fully-floating rear axle	} Alternative types; check before ordering
					Check strap, L.H.	1	274469	rear axle	
					Check strap, R.H.	1	244209	109 with fully-floating rear axle	
					Check strap, L.H.	1	272413	rear axle	
42					Plate for check strap	4	219574		
43					Set bolt ($\frac{3}{8}$ " x $\frac{7}{8}$ " long)	8	237178	} Fixing check strap to chassis frame	
44					Spring washer	8	3076		
45					Rubber buffer for axles, front and rear	4	241380		
46					Bolt ($\frac{1}{2}$ " x $\frac{3}{4}$ " long)	8	237141	} Fixing buffers to chassis frame	
47					Self-locking nut ($\frac{1}{2}$ ")	8	234820		
48					Shock absorber, front	2	501444	} 86 and 88	
49					Shock absorber, rear	2	501445		
					Shock absorber, front	2	512102	} 107 and 109	
					Shock absorber, rear	2	512086		
50					Rubber bush for shock absorbers	16	243057	} Must be fitted with heavy duty rear springs on 88 Diesel	
51					Bolt ($\frac{7}{16}$ " x $6\frac{1}{2}$ " long)	4	250570		
52					Plain washer	8	243022		4 off 1955-58
53					Self-locking nut ($\frac{7}{16}$ ")	8	251323		4 off 1955-58
					Plain washer	4	264024	} 1955-58	
					Split pin	4	4063		

* Asterisk indicates a new part which has not been used on any previous model.

† All 86 and 107 vehicles numbered up to:
 107 R.H.D. Home 57200469
 107 L.H.D. Export 57231216
 107 R.H.D. Export 57261660

†† Vehicles numbered:
 107 R.H.D. Home 57200470 onwards
 107 L.H.D. Export 57231217 onwards
 107 R.H.D. Export 57261661 onwards

CHASSIS FRAME, ROAD SPRINGS AND SHOCK ABSORBERS

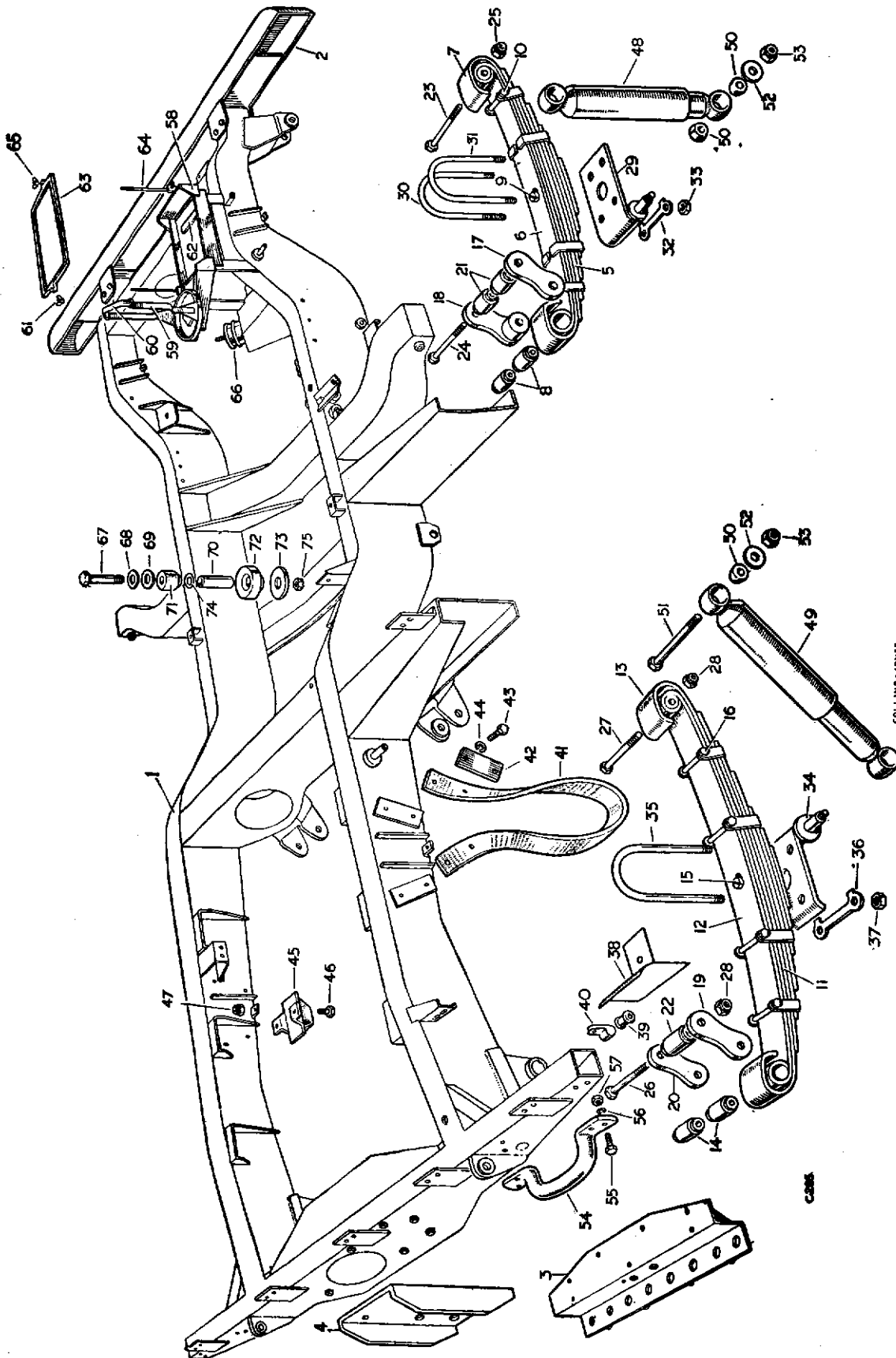


CHASSIS FRAME, ROAD SPRINGS AND SHOCK ABSORBERS

PLATE REF.	1	2	3	4	DESCRIPTION	Qty.	Part No.	REMARKS
54					Lifting handle, rear....	2	300816	
55					Bolt ($\frac{1}{8}$ " x $\frac{3}{4}$ " long)	8	237159	} Fixing handles to chassis frame
56					Spring washer	8	3075	
57					Nut ($\frac{5}{16}$ ")	8	2828	
58					Battery casing and air cleaner support complete....	1	236979	
59					Air cleaner clamp, side	1	232539	
60					Air cleaner clamp, top	1	232548	
61					Wing nut for clamp	1	3580	
62					Rubber strip for battery	2	334242	
					Bolt ($\frac{1}{4}$ " x $\frac{5}{8}$ " long)	1	237140	} Petrol models
					Bolt ($\frac{1}{4}$ " x $\frac{1}{2}$ " long)	3	237139	
					Shakeproof washer	2	78114	
					Spring washer	3	3074	
					Nut ($\frac{1}{4}$ ")	4	2823	
					Fixing battery casing and support to chassis frame			
63					Battery cover	1	236986	
64					Battery fixing rod	2	270420	
					Battery casing and air cleaner support, R.H.	1	275181	
					Battery carrier complete, L.H.	1	273598	
					Rubber strip for battery	2	334242	
					Bolt ($\frac{5}{16}$ " B.S.F. x $\frac{3}{4}$ " long)	4	237159	} Diesel models
					Plain washer	4	2249	
					Shakeproof washer	4	70822	
					Nut ($\frac{5}{16}$ " B.S.F.)	4	2828	
					Valance for battery support, L.H.	1	271155	
					Bolt (2 B.A. x $\frac{1}{2}$ " long)	4	234603	
					Plain washer	4	2226	} Fixing valance to battery support
					Nut (2 B.A.)	4	2247	
					Battery cover	1	271163	
					Battery fixing rod	2	271151	
					Nut ($\frac{1}{4}$ " B.S.F.)	2	2823	} Fixing battery
65					Wing nut	2	250431	
66					Suspension rubber for engine, front	2	526777	
					Plain washer, small	3	2251	} 86 and 107 4 off on 88 and 109 } Petrol models
					Plain washer, large	1	2851	
					Spring washer	4	3076	
					Nut ($\frac{1}{2}$ ")	4	2827	

* Asterisk indicates a new part which has not been used on any previous model.

CHASSIS FRAME, ROAD SPRINGS AND SHOCK ABSORBERS



COLLING-JONES

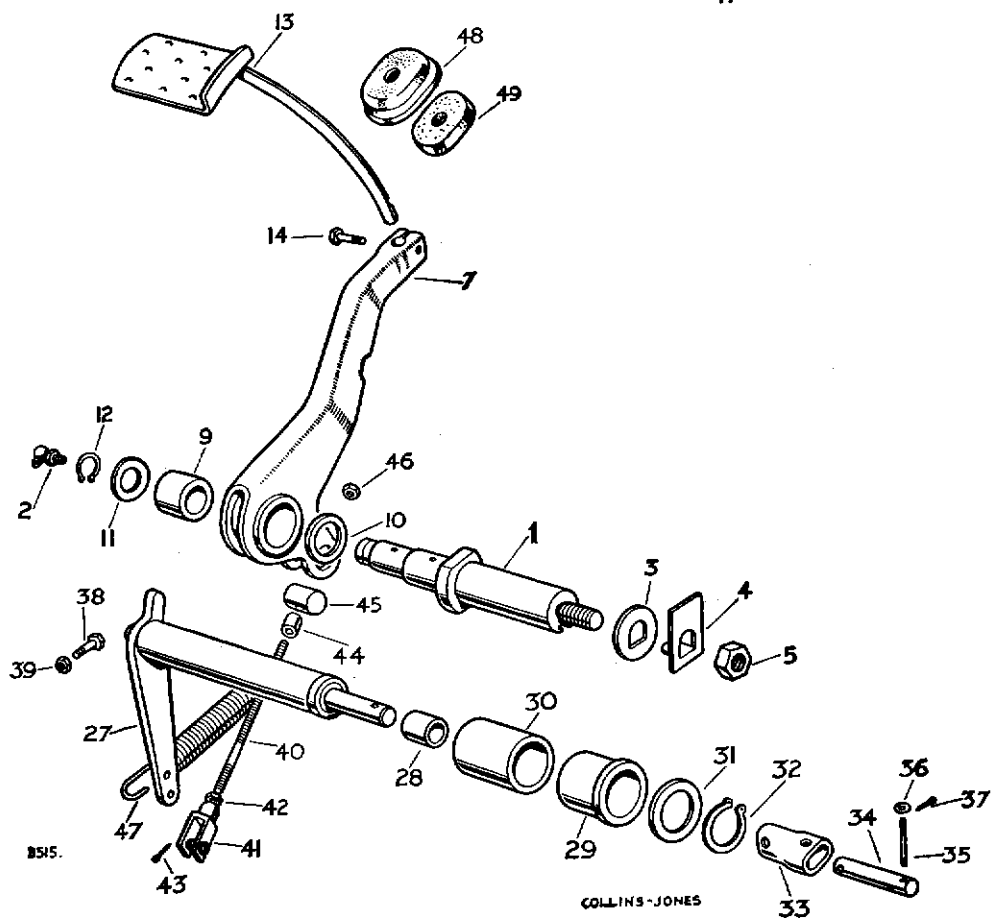
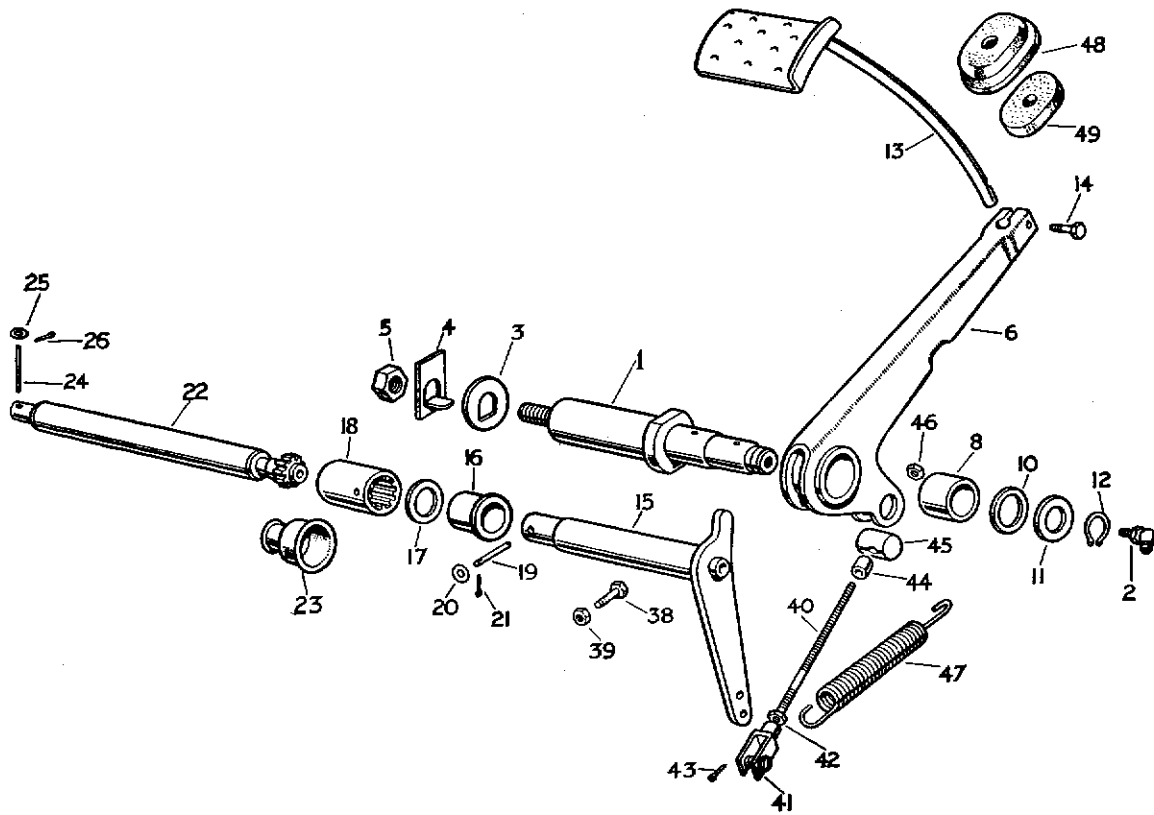
CAM

CHASSIS FRAME, ROAD SPRINGS AND SHOCK ABSORBERS

PLATE REF.	1	2	3	4	DESCRIPTION	Qty.	Part No.	REMARKS	
67					Bolt ($\frac{7}{16}$ " x $3\frac{1}{2}$ " long) rear	2	239656	Alternative types, check before ordering	
					Bolt ($\frac{7}{16}$ " B.S.F. x $3\frac{1}{4}$ " long)	2	274997		
68					Plain washer, top	2	04799		
69					Rubber washer	2	50052		
70					Distance tube, $2\frac{1}{8}$ " long	2	04802	Alternative types, check before ordering	
					Distance tube, 2" long	2	274996		
71					Top rubber	2	07091	Petrol models	
72					Bottom rubber	2	04788		
73					Plain washer, bottom	2	04801		Not required on 88 and 109
74					Shim	As required	04800		
75					Special nut	2	240418		
					Split pin	2	2981		
					Engine mounting, front R.H.	1	272506		
					Engine mounting, rear L.H.	1	272498		
					Engine mounting, rear R.H.	1	272501		
					Bolt ($\frac{3}{8}$ " B.S.F. x $\frac{3}{4}$ " long)	1	250712	Fixing front mounting to chassis frame	
					Plain washer	2	2251		
					Spring washer	2	3076		
					Nut ($\frac{3}{8}$ " B.S.F.)	2	2827	Fixing rear mounting to chassis frame	
					Bolt ($\frac{3}{8}$ " B.S.F. x 1" long)	4	250539		
					Plain washer	4	2251		
					Spring washer	4	3076	Diesel models	
					Nut ($\frac{3}{8}$ " B.S.F.)	4	2827		
					Engine rear support bracket, R.H.	1	272184		
					Engine rear support bracket, L.H.	1	272185		
					Suspension rubber for engine, front	2	277513		
					Suspension rubber for engine, rear	2	272191		
					Self-locking nut ($\frac{3}{8}$ " B.S.F.) fixing rear suspension rubber	4	251322		
					Road wheel well base rim type	5	231601		
					Road wheel, detachable rim type	5	217267		
					Special bolt and nut for detachable rim type wheel	8	243471		
					Tyre 6.00" x 16", Dunlop RK3 or Avon TM	5	239742	Alternative types. Check carefully before ordering	
					Tyre 6.00" x 16", Dunlop T28 tread	5	232121		
					Tyre 6.50" x 16", Dunlop T29A tread	5	232559		
					Tyre 7.00" x 16", Dunlop, curved bar tractor tread	5	232123		
					Tyre 7.00" x 16", Dunlop RK3 or Avon TM	5	248806		
					Sand tyre, 7.00" x 16"	5	244298		
					Inner tube 6.00" x 16"	5	232122		
					Inner tube 6.50" x 16"	5	232560		
					Tyre 7.00" x 16", Dunlop "Fort"	5	233041	Supplied as optional equipment for Desert conditions	
					Inner tube 7.00" x 16"	5	233042		
					Rim band for detachable rim type wheel	5	232053		
					Balance weight for road wheel	For well base As required	263142		
					Special screw fixing balance weight	rim type road wheel As required	3850		
					Nut for road wheel	20	217361		

* Asterisk indicates a new part which has not been used on any previous model.

CLUTCH PEDAL AND LINKAGE



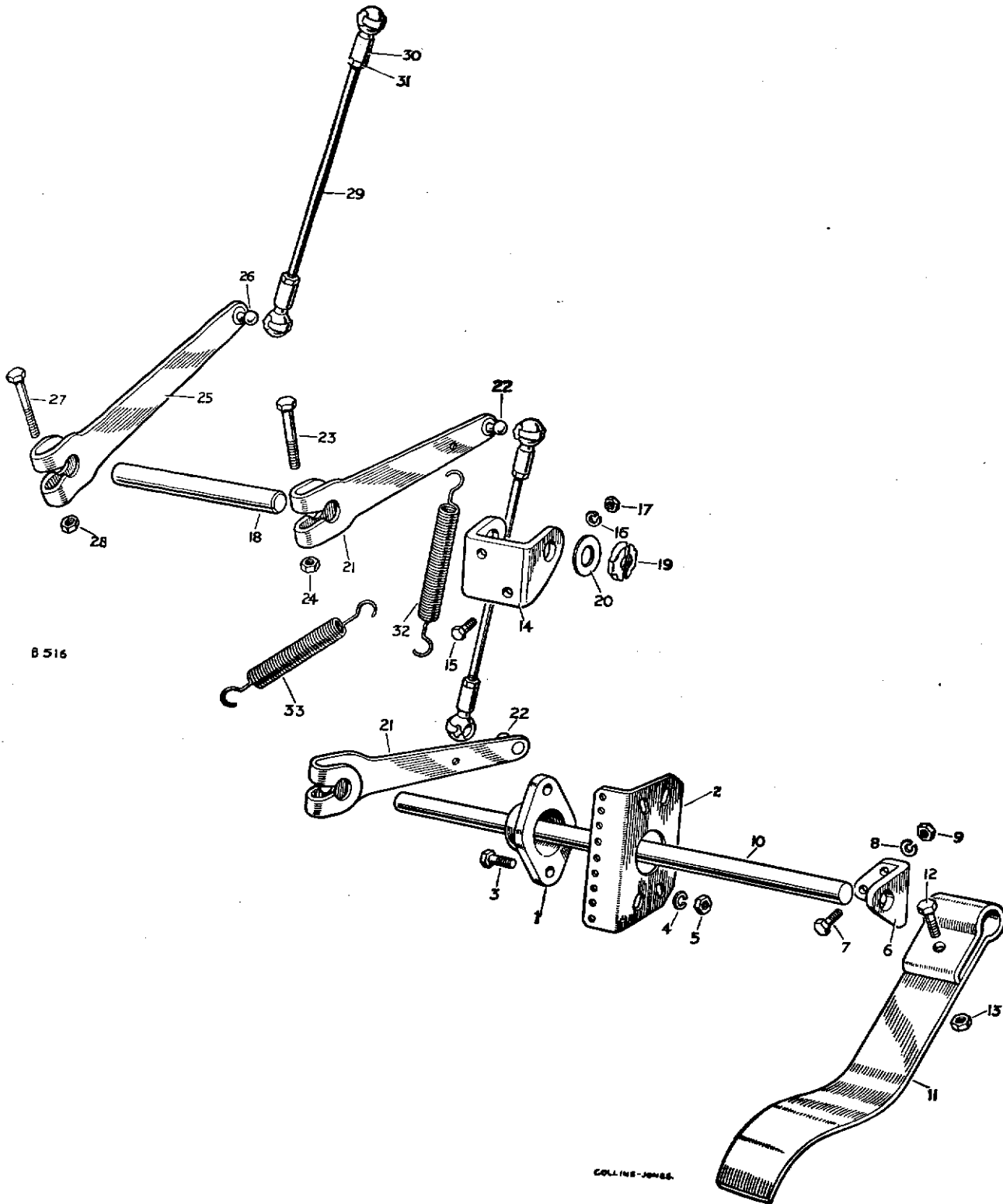
COLLINS-JONES

CLUTCH PEDAL AND LINKAGE

PLATE REF.	1 2 3 4	DESCRIPTION	Qty.	Part No.	REMARKS	
1		Shaft for clutch and brake pedal	1	240809		
2		Grease nipple for shaft and pedal	2	219697		
3		"D" washer	1	240807		
4		Locking plate	1	240810		
5		Nut ($\frac{5}{8}$ ")	1	219668		
6		Pedal lever for clutch	1	241433	R.H.D.	
7		Pedal lever for clutch	1	241437	L.H.D.	
8		Bush for clutch pedal lever	1	240838	R.H.D.	
9		Bush for clutch pedal lever	1	240837	L.H.D.	
10		Thrust washer for pedal	1	237984		
11		Special washer	1	236824		
12		Circlip	1	09203		
13		Clutch pedal rod and pad	1	241479	R.H.D.	
		Clutch pedal rod and pad	1	244673	L.H.D.	
14		Set bolt ($\frac{5}{16}$ " x $\frac{7}{8}$ " long) fixing rod to lever	1	237161	R.H.D.	
		Bolt ($\frac{5}{16}$ " x $1\frac{1}{4}$ " long)	1	237163	L.H.D.	
		Nut ($\frac{5}{8}$ ")	1	2828		
15		Clutch relay shaft	1	236860	R.H.D.	
16		Bush for relay shaft	2	218014		
17		Thrust washer for universal joint sleeve	1	236864		
18		Universal joint sleeve	1	236865		
19		Pin	1	236866		
20		Plain washer	2	10882		
21		Split pin	2	3359		
22		Cross shaft for clutch	1	263882		
23		Dust cover for cross shaft	1	219080		1954
		Dust cover for cross shaft	1	263977		1955-58
24		Pin	1	240191	L.H.D.	
25		Plain washer	2	10882		
26		Split pin	2	3359		
27		Clutch relay shaft	1	237395	L.H.D.	
28		Bush for relay shaft, small	1	237402		
29		Bush for relay shaft, large	2	237397		
30		Distance tube for relay shaft	1	238828		
31		Thrust washer for cross shaft	1	237401		
32		Circlip fixing cross shaft	1	217010		
33		Connecting tube for clutch	1	217979	2 off on L.H.D.	
34		Cross shaft rod for clutch, centre	1	237404	L.H.D.	
35		Pin	3	240191	2 off on R.H.D.	
36		Plain washer	6	10882	4 off on R.H.D.	
37		Split pin	6	3359	4 off on R.H.D.	
38		Stop bolt for clutch relay	1	250699		
39		Locknut for bolt	1	2823		
40		Operating rod for clutch	1	236835		
41		Clevis complete	1	215809		
42		Locknut ($\frac{1}{8}$ ")	1	2842		
43		Split pin	1	2392		
44		Distance piece	2	218410		
45		Trunnion	1	217988		
46		Adjusting nut	4	2842		
47		Return spring for clutch	1	237436		
48		Rubber grommet	1	70620		
49		Felt washer	1	70621		

* Asterisk indicates a new part which has not been used on any previous model.

ACCELERATOR LEVER AND RODS, PETROL MODELS



B 516

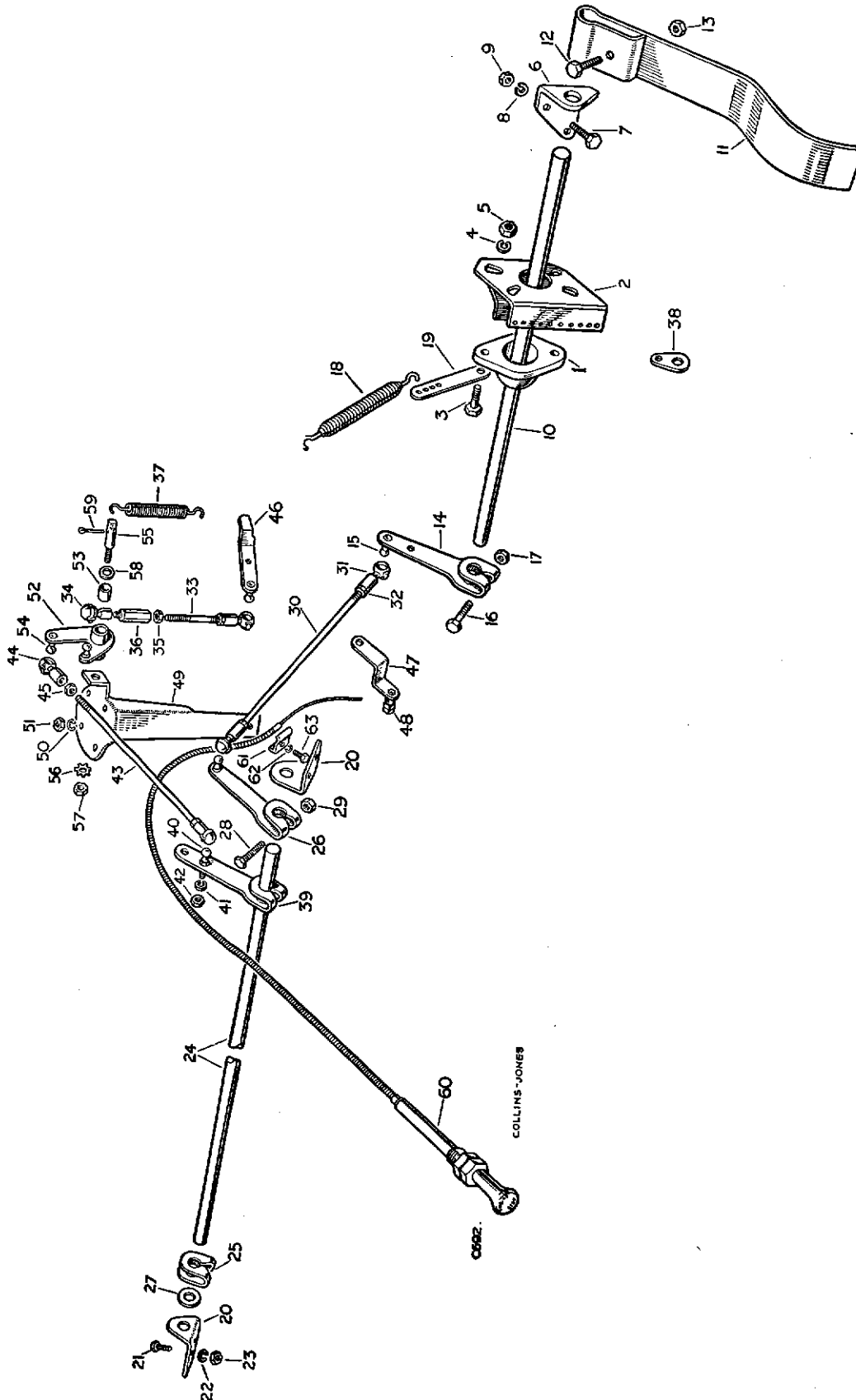
COLLINS-JONES.

ACCELERATOR LEVER AND RODS, PETROL MODELS

PLATE REF.	1 2 3 4	DESCRIPTION	Qty.	Part No.	REMARKS	
1		Housing for accelerator pedal shaft	1	236657	
2		Anchor for throttle return spring	1	237223	
3		Bolt ($\frac{1}{4}$ " x $\frac{3}{4}$ " long)	}	2	237141	Fixing housing and anchor to dash
4		Spring washer		2	3074	
5		Nut ($\frac{1}{4}$ "		2	2823	
6		Bracket for accelerator pedal shaft	1	236998	
7		Bolt ($\frac{1}{4}$ " x $\frac{5}{8}$ " long)	}	2	237140	Fixing bracket to dash
8		Spring washer		2	3074	
9		Nut ($\frac{1}{4}$ "		2	2823	
10		Shaft for accelerator pedal	1	236658	R.H.D.
		Shaft for accelerator pedal	1	236659	L.H.D.
		Distance piece for pedal shafts	1	234635	L.H.D.
11		Accelerator pedal	1	236932	
12		Bolt ($\frac{5}{16}$ " x $\frac{7}{8}$ " long)	}	1	237161	Fixing pedal to shaft
13		Nut ($\frac{5}{16}$ "		1	2828	
14		Bracket for accelerator cross shaft	1	236665	R.H.D.
		Bracket for accelerator cross shaft	2	236998	L.H.D.
15		Bolt ($\frac{1}{4}$ " x $\frac{5}{8}$ " long)	}	2	237140	4 off on L.H.D.
16		Spring washer		2	3074	
17		Nut ($\frac{1}{4}$ "		2	2823	
18		Cross shaft for accelerator	1	243242	R.H.D.
		Cross shaft for accelerator	1	236661	L.H.D.
19		Special clip locating shaft	1	236966	R.H.D.
20		Distance washer for lever	2	3680	
21		LEVER ASSEMBLY FOR ACCELERATOR	2	248092	
22		Ball end for lever....	2	1481	
23		Bolt ($\frac{1}{4}$ " x $1\frac{1}{8}$ " long)	}	2	237144	Fixing levers to shaft
24		Nut ($\frac{1}{4}$ "		2	2823	
25		LEVER ASSEMBLY FOR CROSS SHAFT	1	248091	
26		Ball end for lever....	1	1481	
27		Bolt ($\frac{1}{4}$ " x $1\frac{1}{8}$ " long)	}	1	237144	Fixing lever to cross shaft
28		Nut ($\frac{1}{4}$ "		1	2823	
29		Control rod for accelerator levers	2	236671	
30		Ball joint socket for rods	4	1659	
31		Locknut for socket	4	2247	
32		Return spring for throttle	1	07048	
33		Return spring for pedal	1	235649	

* Asterisk indicates a new part which has not been used on any previous model.

ACCELERATOR LEVER AND RODS, DIESEL MODELS

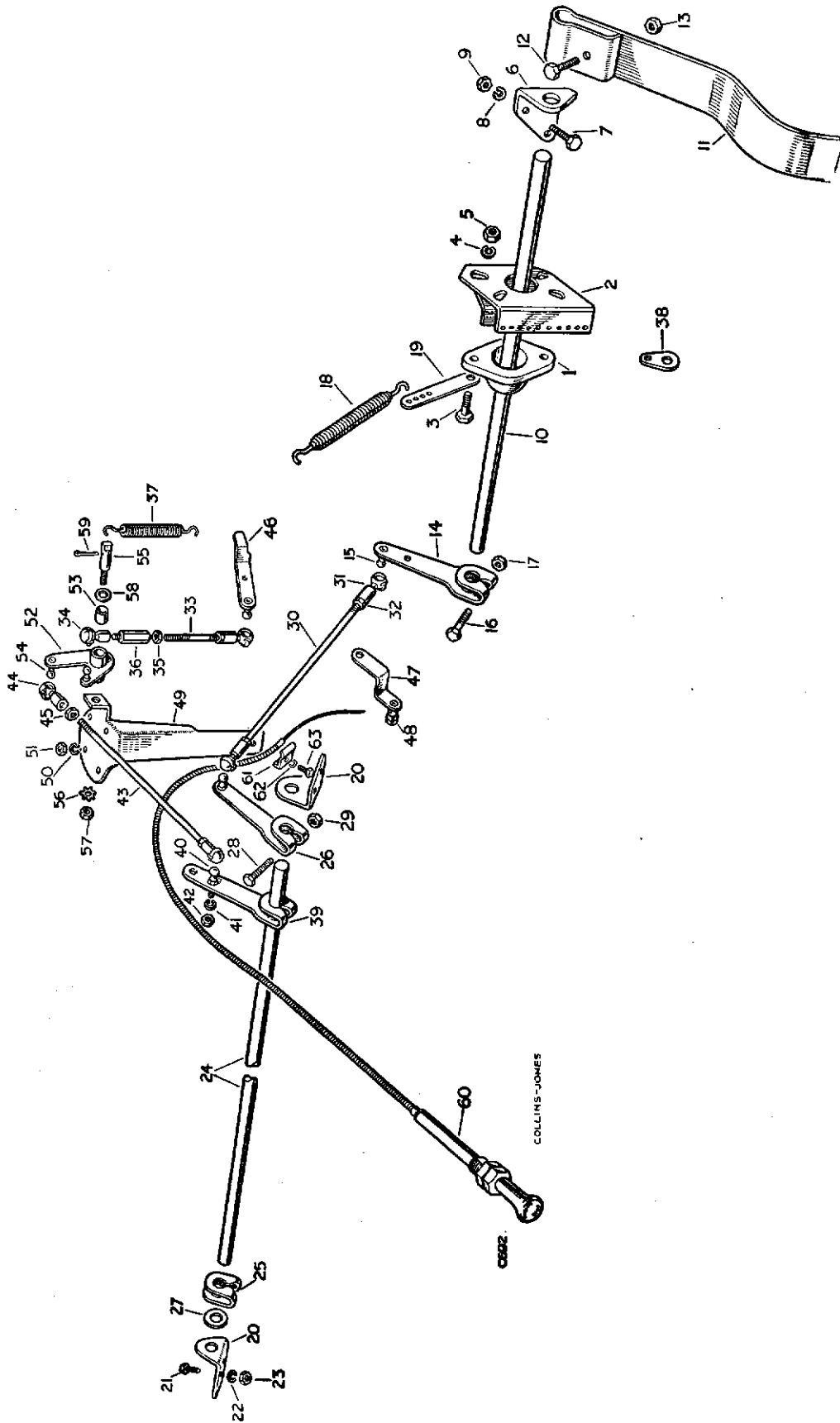


ACCELERATOR LEVER AND RODS, DIESEL MODELS

PLATE REF.	1 2 3 4	DESCRIPTION	Qty.	Part No.	REMARKS	
1		Housing for accelerator pedal shaft	1	236657	
2		Bracket for housing	1	237223	
3		Bolt ($\frac{1}{4}$ " x $\frac{3}{4}$ " long)	} Fixing housing and bracket to dash	2	250511	
4		Spring washer		2	3074	
5		Nut ($\frac{1}{4}$ "		2	2823
6		Bracket for accelerator pedal shaft		1	236998
7		Bolt ($\frac{1}{4}$ " x $\frac{3}{4}$ " long)	} Fixing bracket to dash	2	250510	
8		Spring washer		2	3074	
9		Nut ($\frac{1}{4}$ "		2	2823
10		Shaft for accelerator pedal	1	236658 R.H.D.	
		Shaft for accelerator pedal	1	236659 L.H.D.	
		Distance piece for pedal shafts	1	234635 L.H.D.	
11		Accelerator pedal	1	236932	
12		Bolt ($\frac{1}{8}$ " x $\frac{7}{8}$ " long)	} Fixing pedal to shaft	1	250523	
13		Nut ($\frac{1}{8}$ "		1	2828
14		LEVER ASSEMBLY FOR ACCELERATOR ON PEDAL SHAFT				
		Ball end for lever...	1	277474	
15		Ball end for lever...	1	1481	
16		Bolt ($\frac{1}{4}$ " x $1\frac{1}{8}$ " long)	} Fixing lever to shaft	1	250514	
17		Nut ($\frac{1}{4}$ "		1	2823
18		Return spring for pedal	1	231393	
19		Anchor for return spring	1	277592	
20		Bracket for accelerator relay shaft	2	236998	
21		Bolt ($\frac{1}{4}$ " B.S.F. x $\frac{3}{8}$ " long)	} Fixing brackets to dash	4	250510	
22		Spring washer		4	3074	
23		Nut ($\frac{1}{4}$ "		4	2823
24		Accelerator relay shaft	1	236661	
25		Stop clip for relay shaft	1	269132 2 off on L.H.D.	
26		Accelerator lever on relay shaft from pedal	1	277472	
27		Distance washer for relay shaft	2	3680	
28		Bolt ($\frac{1}{4}$ " B.S.F. x $1\frac{1}{8}$ " long)	} Fixing levers and stop clip to relay shaft	3	250514	
29		Nut ($\frac{1}{4}$ "		3	2823
30		Control rod, pedal shaft to relay	1	236671	
31		Ball joint socket	} For rod	2	1659	
32		Locknut (2 B.A.)		2	2247	
33		Control rod, bell crank to accelerator lever	1	277779	
34		Ball socket	} For bell crank control rod	2	1659	
35		Nut (2 B.A.)		2	2247	
36		Adjuster nut		1	277778	
37		Return spring for accelerator and stop levers on distributor pump	2	277502	
38		Anchor for return spring	1	277565	
39		Accelerator lever on relay shaft to engine	1	277612	
40		Ball end	} Fixing ball end to accelerator lever	1	273964	
41		Spring washer		1	3073	
42		Nut (2 B.A.)		1	2247	
43		Control rod, relay shaft to bell crank	1	277477	
44		Ball joint	} For control rod	2	1659	
45		Locknut (2 B.A.)		2	2247	

* Asterisk indicates a new part which has not been used on any previous model.

ACCELERATOR LEVER AND RODS, DIESEL MODELS

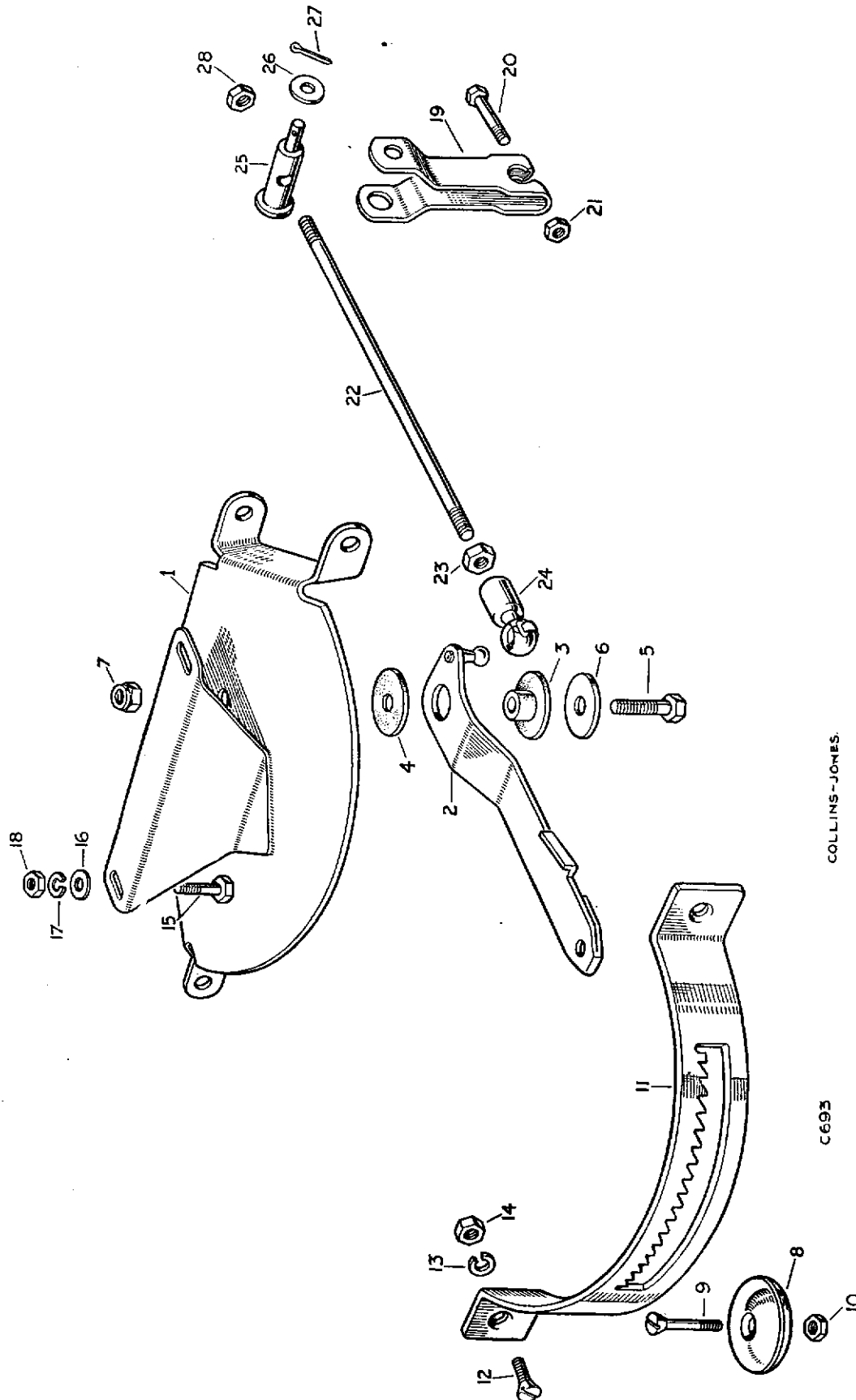


ACCELERATOR LEVER AND RODS, DIESEL MODELS

PLATE REF.	1 2 3 4	DESCRIPTION	Qty.	Part No.	REMARKS	
46		Accelerator control lever on distributor pump 1	277553		
47		Stop lever complete on distributor pump 1	277619		
48		Swivel clamp for stop lever 1	219582		
49		Bracket for bell crank on distributor pump 1	501018		
50		Spring washer	} 4	3073		
51		Nut (2 B.A.)		} 4		2247
52		Bell crank complete on distributor pump 1	277450		
53		Bush for bell crank 1	277453		
54		Ball end for bell crank 2	1481		
55		Pin for bell crank 1	277454		
56		Shakeproof washer	} 1	78114		
57		Nut (1/2" U.N.F.)		} 1		254800
58		Plain washer	} 1	2208		
59		Split pin		} 1		2423
60		"Engine stop" control 1	277478		
61		Clip	} 1	41379	Alternative fixings; check before ordering	
62		Spring washer		} 1		3073
63		Set bolt (2 B.A. x 3/8" long)		} 1		237119
		Clip		} 1		239673
		Screw		} 1		75940

* Asterisk indicates a new part which has not been used on any previous model.

HAND CONTROL, ENGINE SPEED, DIESEL MODELS



COLLINS-JONES.

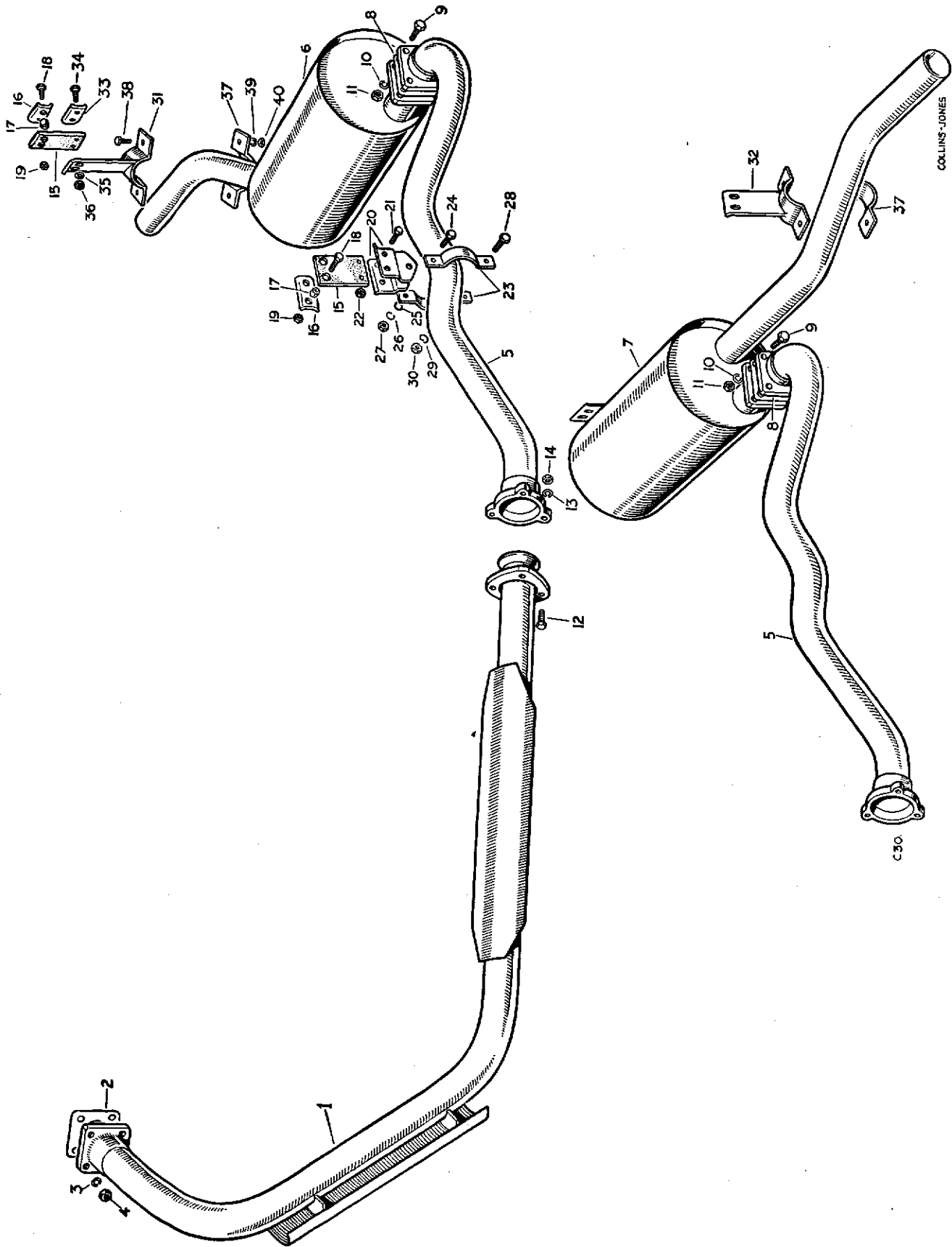
C693

HAND CONTROL, ENGINE SPEED, DIESEL MODELS

PLATE REF.	1 2 3 4	DESCRIPTION	Qty.	Part No.	REMARKS
1		Housing for governor control quadrant	1 275706	
2		Lever and ball end for control	1 275709	
3		Bush for lever	1 275714	
4		Washer for lever	1 275715	
5		Bolt ($\frac{5}{16}$ " B.S.F. x 1" long)	1	250524	} Fixing control lever to housing
6		Plain washer	1	2223	
7		Self-locking nut ($\frac{5}{16}$ " B.S.F.)	1	234821	
8		Knob for lever	1 219512	
9		Special screw	1	219673	} Fixing knob to lever
10		Nut (2 B.A.)	1	2247	
11		Quadrant plate	1 275713	
12		Special screw	2	219675	} Fixing quadrant plate to housing
13		Spring washer	2	3074	
		Plain washer	2	3840	
14		Nut ($\frac{1}{2}$ ")	2	2823	
15		Bolt (2 B.A. x $\frac{1}{2}$ " long)	2	234603	} Fixing control to dash
16		Plain washer	2	3685	
17		Spring washer	2	3073	
18		Nut (2 B.A.)	2	2247	
19		Operating lever for hand engine speed control	1	276013	
20		Bolt ($\frac{1}{4}$ " B.S.F. x $1\frac{1}{8}$ " long)	1	237144	} Fixing operating lever to accelerator cross shaft
21		Nut ($\frac{1}{4}$ " B.S.F.)	1	2823	
22		Control rod for engine speed control	1 276014	
23		Nut (2 B.A.)	1	2247	} For control rod
24		Ball socket	1	1659	
25		Joint pin	1	276015	} For engine speed control rod
26		Plain washer	1	2208	
27		Split pin	1	2388	
28		Nut (2 B.A.) fixing control rod to joint pin 2	2247	

* Asterisk indicates a new part which has not been used on any previous model.

EXHAUST SYSTEM

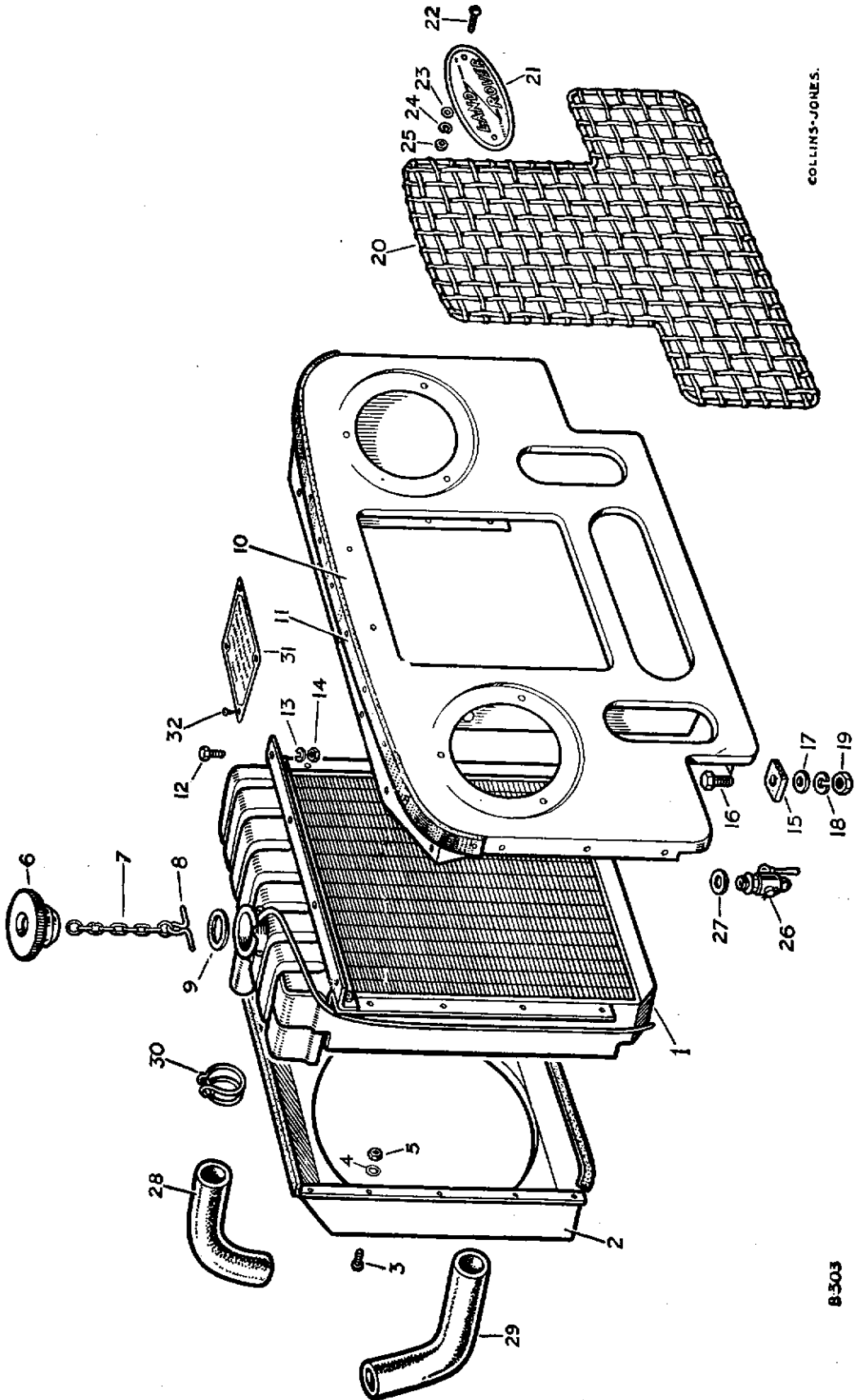


EXHAUST SYSTEM

PLATE REF.	1 2 3 4	DESCRIPTION	Qty.	Part No.	REMARKS
1		Front exhaust pipe complete	1	505828	
2		Joint washer for exhaust pipe	1	213358	
3		Spring washer } Fixing exhaust pipe	4	3075	
4		Nut ($\frac{1}{8}$ ") } to manifold	4	3771	
		EXHAUST SILENCER COMPLETE ASSEMBLY	1	246182	R.H.D. } 86
		EXHAUST SILENCER COMPLETE ASSEMBLY	1	246183	L.H.D. } and 88
		EXHAUST SILENCER COMPLETE ASSEMBLY	1	246184	R.H.D. } 107
		EXHAUST SILENCER COMPLETE ASSEMBLY	1	246185	L.H.D. } and 109
5		Intermediate exhaust pipe	1	244449	86 and 88
		Intermediate exhaust pipe	1	244446	107 and 109
6		Silencer complete	1	276135	R.H.D.
7		Silencer complete	1	276134	L.H.D.
8		Joint washer	1	213358	
9		Bolt ($\frac{1}{8}$ " x 1" long) } Fixing intermediate	4	237160	
10		Spring washer } pipe to silencer	4	3075	
11		Nut ($\frac{1}{8}$ ") } pipe to silencer	4	3490	
12		Bolt ($\frac{1}{8}$ " x $1\frac{1}{4}$ " long) } Fixing intermediate	3	237163	
13		Spring washer } pipe to front	3	3075	
14		Nut ($\frac{1}{8}$ ") } exhaust pipe	3	3490	
		Flexible mounting for exhaust pipe, $\frac{1}{8}$ " holes	4	239709	6 off on L.H.D. Alternative to 244316 and 244009
15		Flexible mounting for exhaust pipe, $\frac{3}{8}$ " holes	4	271465	6 off on L.H.D. Alternative to 239709
16		Clamp plate } Fixing	2	239715	4 off on L.H.D.
17		Distance piece for flexible mounting } flexible	8	244009	12 off on L.H.D.
		Packing plate for mounting } mounting	1	245926	
18		Bolt ($\frac{1}{4}$ " x $\frac{3}{8}$ " long) } to	2	237142	4 off on L.H.D.
		Bolt ($\frac{1}{4}$ " x $1\frac{1}{8}$ ") } chassis	2	237144	4 off on L.H.D.
19		Self-locking nut ($\frac{1}{4}$ ") } frame	4	234820	8 off on L.H.D.
20		Plate for flexible mounting	2	239710	
21		Bolt ($\frac{1}{4}$ " x $\frac{3}{8}$ " long) } Fixing plate to	2	237142	
22		Self-locking nut ($\frac{1}{4}$ ") } flexible mounting	2	234820	
23		Pipe clamp	2	239711	
24		Bolt ($\frac{1}{8}$ " x 1" long) } Fixing pipe clamp	1	237160	
25		Shakeproof washer } to flexible mounting	2	72614	
26		Spring washer } to flexible mounting	1	3075	
27		Nut ($\frac{1}{8}$ ") } to flexible mounting	1	3490	
28		Bolt ($\frac{1}{4}$ " x 1" long) } Fixing pipe clamp	1	237143	
29		Spring washer } to	1	3074	
30		Nut ($\frac{1}{4}$ ") } exhaust pipe	1	3819	
31		Clamp bracket for exhaust pipe	1	239712	R.H.D.
32		Clamp bracket for exhaust pipe	1	239716	L.H.D.
33		Clamp plate } Fixing	1	239715	
		Packing plate for flexible mounting } clamp	2	274870	
34		Bolt ($\frac{1}{4}$ " x $1\frac{1}{8}$ " long) } bracket to	2	237144	
35		Plain washer } flexible	2	3840	
36		Self-locking nut ($\frac{1}{4}$ ") } mounting	2	234820	
37		Saddle for clamp bracket	1	240087	
38		Bolt ($\frac{1}{8}$ " x 1" long) } Fixing saddle	2	237160	
39		Spring washer } to	2	3075	
40		Nut ($\frac{1}{8}$ ") } clamp bracket	2	3490	

* Asterisk indicates a new part which has not been used on any previous model.

RADIATOR AND FITTINGS



COLLINS-JONES.

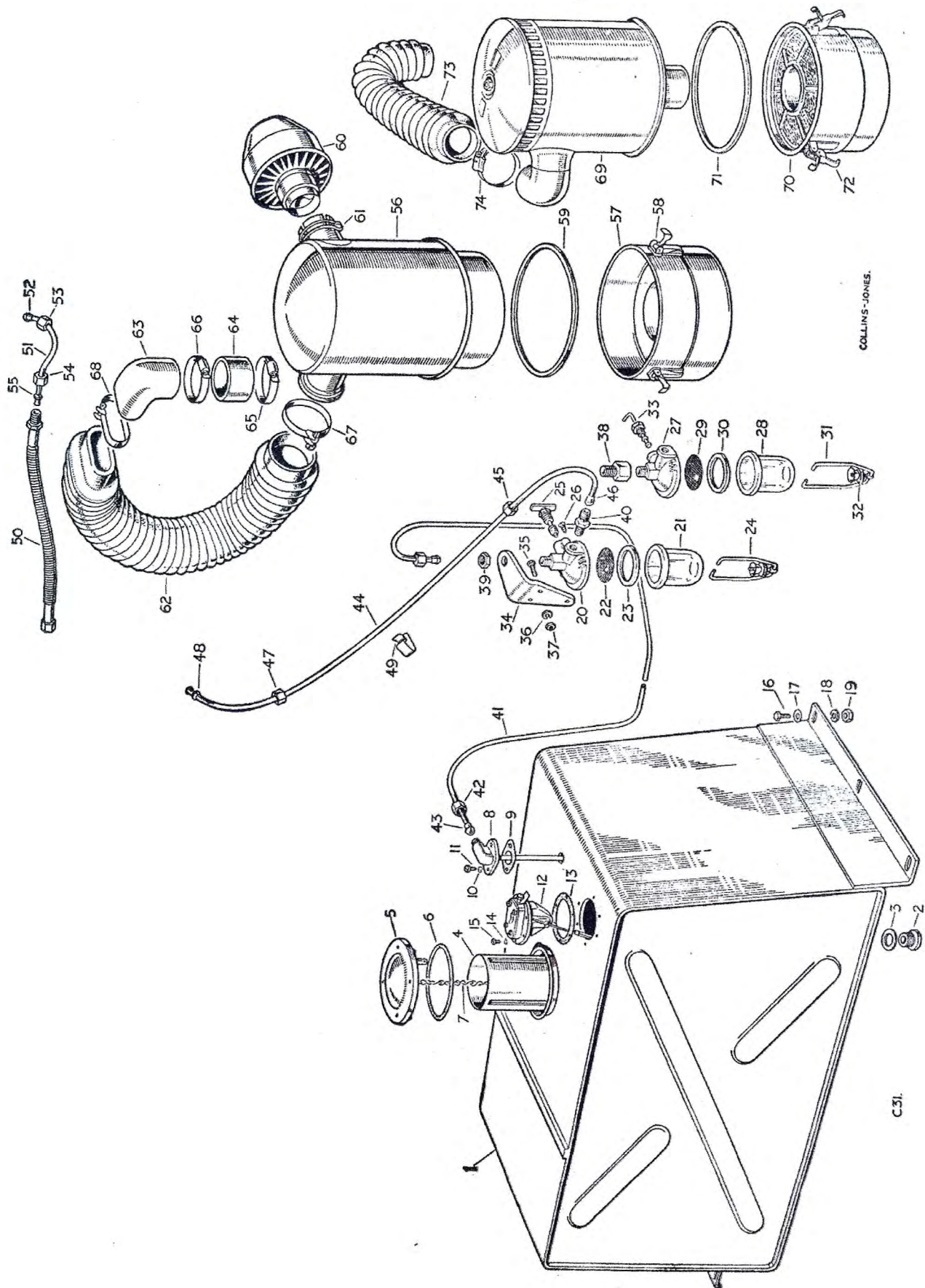
B-503

RADIATOR AND FITTINGS

PLATE REF.	1 2 3 4	DESCRIPTION	Qty.	Part No.	REMARKS
1		RADIATOR BLOCK ASSEMBLY	1	219245	86 and 107
		RADIATOR BLOCK ASSEMBLY	1	268017	88 and 109
		RADIATOR BLOCK ASSEMBLY	1	279862	Diesel models
2		Cowl for fan	1	243373	86 and 107
		Cowl for fan	1	269953	88 and 109
		Cowl for fan	1	270968	Alternative types; check before ordering
		Cowl for fan	1	279863	
3		Screw (2 B.A. x $\frac{3}{8}$ " long)	10	73408	Fixing cowl to radiator block
4		Shakeproof washer	10	69402	
5		Nut (2 B.A.)	10	2247	
6		Filler cap for radiator, 4 lb. pressure	1	217437	Petrol models
		Filler cap for radiator, 10 lb. pressure	1	242399	Diesel models
		Filler cap for radiator, 9 lb. pressure	1	509767	
7		Chain for filler cap	1	230328	For 4 lb. or 10 lb. pressure caps
		Chain for filler cap	1	509769	For 9 lb. pressure cap. Check before ordering
8		Retainer for chain	1	230329	For 4 lb. or 10 lb. pressure caps
9		Joint washer for filler cap	1	516914	
		RADIATOR GRILLE PANEL ASSEMBLY	1	267818	
11		Bonnet rest strip	1	300824	
		Bifurcated rivet fixing strip	12	68087	
12		Bolt ($\frac{1}{4}$ " x $\frac{5}{8}$ " long)	11	237140	Fixing radiator block to grille panel
13		Spring washer	11	3074	
14		Nut ($\frac{1}{4}$ ")	11	2823	Fixing grille panel to chassis frame
15		Rubber buffer	3	306465	
16		Bolt ($\frac{5}{16}$ " x $1\frac{1}{4}$ " long)	3	237163	Fixing grille panel to chassis frame
17		Plain washer	6	2249	
18		Spring washer	3	3075	Fixing grille panel to chassis frame
19		Nut ($\frac{5}{16}$ ")	3	2828	
20		Grille for radiator	1	302567	
21		"Land-Rover" nameplate, $7\frac{3}{16}$ " overall	1	332670	
22		Screw (2 B.A. x 1" long)	2	78120	Fixing grille and name plate to grille panel
23		Plain washer	2	2260	
24		Spring washer	2	3073	Fixing grille and name plate to grille panel
25		Nut (2 B.A.)	2	2247	
26		Drain tap for radiator	1	243237	
27		Joint washer for drain tap	1	213959	
28		Hose for radiator, top	1	217273	86 and 107 Petrol
29		Hose for radiator, bottom	1	217274	
		Hose for radiator, top	1	268037	88 and 109 Petrol
		Hose for radiator, bottom	1	268038	
		Hose for radiator, top	1	247872	Alternative types; check before ordering
		Hose for radiator, bottom	1	271117	
		Hose for radiator, bottom	1	278539	
		Hose for radiator, bottom	1	278539	
30		Clip for radiator hoses	4	50315	Petrol. 2 off on Diesel models
		Clip for radiator hoses	2	50320	Diesel models
31		Oil recommendation plate	1	271940	
32		Drive screw fixing plate	4	78001	
		Radiator grille badge "Diesel"	1	320276	Diesel models
		Fixing bracket	1	320333	
		Rivet	2	78255	
		Special washer	2	78256	

* Asterisk indicates a new part which has not been used on any previous model.

PETROL AND FUEL TANK, FILTER AND PIPES

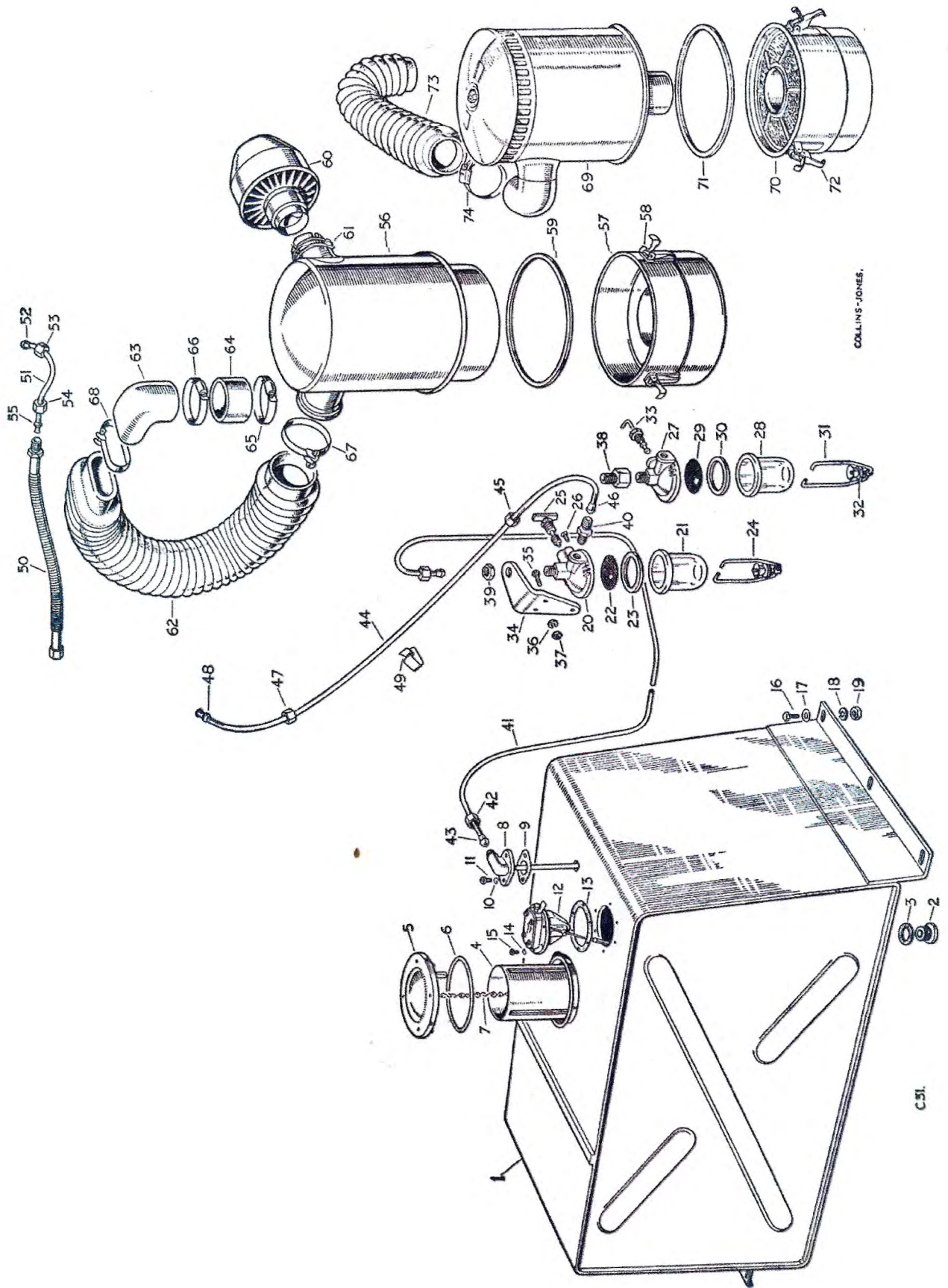


PETROL AND FUEL TANK, FILTER AND PIPES

PLATE REF.	1 2 3 4	DESCRIPTION	Qty.	Part No.	REMARKS
1		Petrol tank complete	1	237583	Petrol models
		Fuel tank complete	1	271860	Diesel models
2		Drain plug for petrol tank	1	235592	
3		Joint washer for drain plug	1	230509	
4		Telescopic filler tube	1	231188	
5		Filler cap	1	231189	
6		Joint washer for cap	1	261509	
7		Chain for filler cap	1	231190	
8		Outlet elbow complete for tank	1	237585	
		Return elbow complete for tank	1	271872	Diesel models
		Joint washer for return elbow	1	267837	
		Joint washer for outlet elbow	1	267837	
9		Spring washer	2	3101	4 off on Diesel models
10		Screw (3 B.A. x 1/2" long)	2	3972	
		Fuel feed pipe complete	1	271808	Diesel models
		Nut	2	270141	
		Nipple	2	270133	
		Fuel return pipe complete	1	271807	
		Nut	2	270141	
		Nipple	2	270133	
		Clip fixing fuel feed pipe to brake fluid reservoir bracket	1	216920	
		Fuel pipe retaining bracket	1	270297	
		Bolt (2 B.A. x 1/2" long)	3	234603	
		Spring washer	3	3073	
		Nut (2 B.A.)	3	2247	
12		Gauge unit for petrol tank	1	236017	Petrol models
		Fuel tank gauge unit	1	271230	Diesel models
13		Joint washer for gauge unit	1	56398	
14		Spring washer	6	3101	Fixing gauge unit to tank
15		Screw (3 B.A. x 1/2" long)	6	3100	
16		Bolt (5/16" x 3/4" long)	6	237159	Fixing petrol tank to chassis frame
17		Plain washer	12	2249	
18		Spring washer	6	3075	
19		Nut (5/16")	6	2828	
		Petrol sediment bowl complete, AC 7950353	1	274323	Alternative types; check before ordering Alternative to the eight lines at top of next page Check carefully before ordering
20		Body only, AC 1524892	1	241222	
		Body only, AC 7950351	1	274881	
21		Bowl only, AC 855927	1	236891	
22		Gauze for bowl, AC 1524849	1	241223	
		Gauze for bowl, AC 1524524	1	274880	
23		Joint washer for bowl, AC 1524850	1	241225	
24		Retainer for bowl, AC 856590	1	261419	
25		Tap and gland complete, AC 1524897	1	241224	
26		Special screw for tap, AC 132900	1	241226	

*Asterisk indicates a new part which has not been used on any previous model.

PETROL AND FUEL TANK, FILTER AND PIPES



PETROL AND FUEL TANK, FILTER AND PIPES

PLATE REF.	1 2 3 4	DESCRIPTION	Qty.	Part No.	REMARKS	
		Petrol sediment bowl complete	1	235632
27		Body only	1	262278
28		Bowl only	1	236896
29		Gauze for bowl	1	236894
30		Joint washer for bowl	1	236895
31		Retainer for bowl	1	240234
32		Screw cap for retainer	1	240235
33		Tap and gland complete	1	240236
34		Bracket for sediment bowl	1	218468
35		Bolt ($\frac{1}{4}$ " x $\frac{1}{2}$ " long)	3	237140
36		Spring washer	3	3074
37		Nut ($\frac{1}{2}$ ")	3	2823
38		Inlet adaptor for sediment bowl	1	218471
39		Special nut fixing adaptor and bowl to bracket	1	218470
40		Outlet union for sediment bowl	1	218469
41		Petrol pipe complete, tank to bowl	1	239642
42		Nut	2	2729
43		Nipple	2	2728
44		Petrol pipe complete, bowl to pump	1	240207
45		Nut	1	2729
46		Nipple	1	2728
47		Nut	1	50421
48		Olive	1	3136
49		Clip for petrol pipe	1	50637
50		Flexible petrol pipe complete	1	276267
51		Petrol pipe complete, flex to carburettor	1	218955
52		Nipple	1	2728
53		Nut	1	2729
54		Nut	1	50421
55		Olive	1	3136
		Oil bath air cleaner complete, AC 157493	1	217397
56		Filter and case, AC 1574939	1	261412
57		Oil container, AC 1574932....	1	261413
58		Toggle clip for oil container	3	262068
59		Cork washer for oil container, AC 1574943	1	261414
60		Centrifugal air cleaner, AC E/AC 3447	1	217396
61		Clip fixing cleaners together	1	232992
62		Rubber connection, air cleaner to carburettor	1	237868
		Spring for rubber connection	1	244534
63		Elbow for air silencer	1	236527
64		Connection tube, elbow to air silencer	1	231594
65		Clip	1	232451
66		Clip	1	232992
67		Clip	2	232451
68		Clip	2	232992
69		Air cleaner, AC 7222906	1	263148
		Air cleaner, AC 7223457	1	269139
70		Oil container, AC 7222910....	1	264777
71		Washer for container	1	261414
72		Toggle	3	262068
73		Connection air cleaner to carburettor	1	263149
		Connection, air cleaner to manifold	1	275250
74		Clip fixing connection	2	232992
		Clip fixing connection	2	271870

Alternative to the ten lines on previous page
Check carefully before ordering

1954

Only required when engine governor is fitted
Not required when engine governor is fitted

1955-58 Petrol models

Diesel models

1955-58 Petrol models

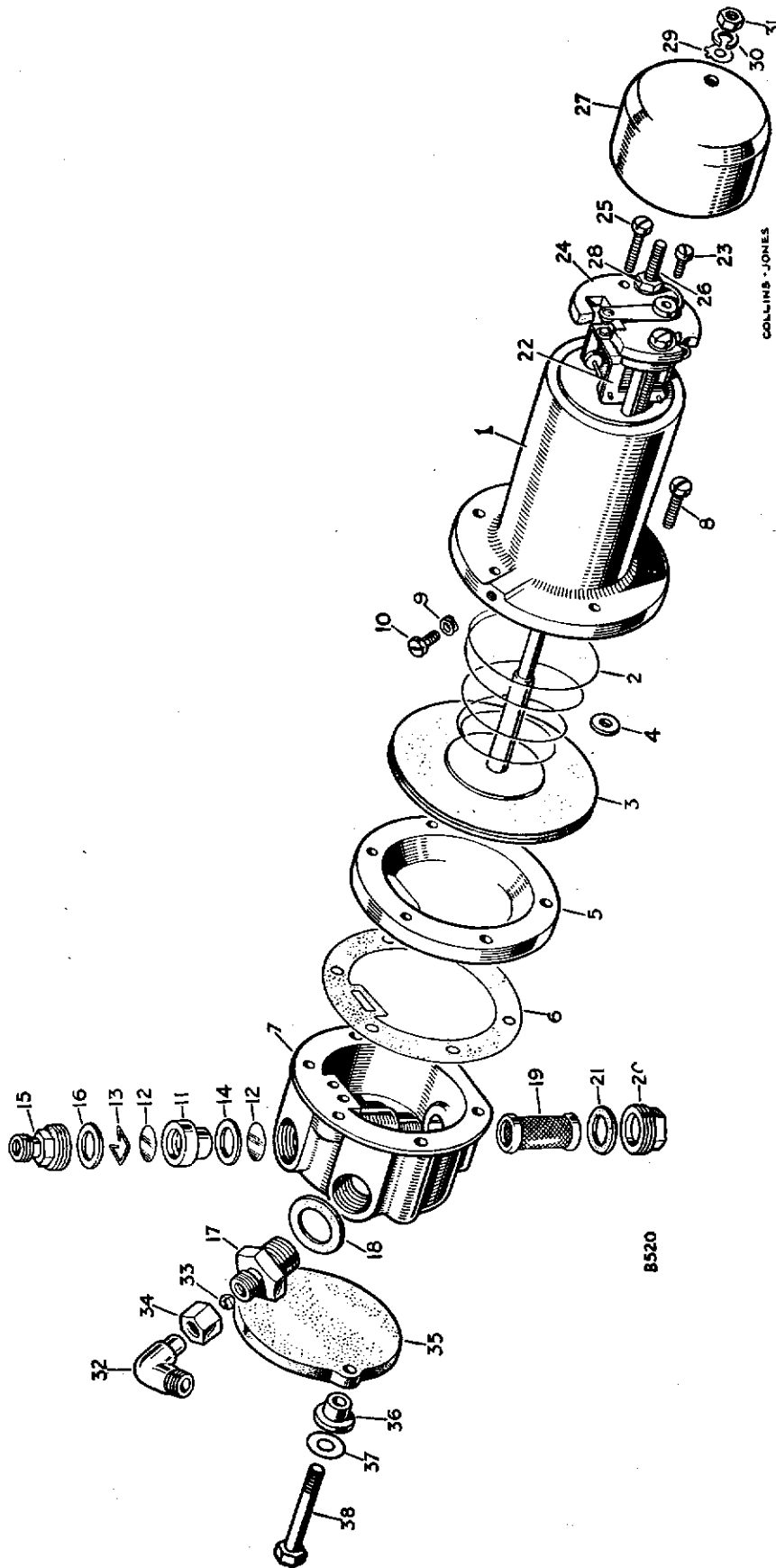
Diesel models

1955-58 Petrol models

Diesel models

* Asterisk indicates a new part which has not been used on any previous model.

PETROL PUMP



PETROL PUMP

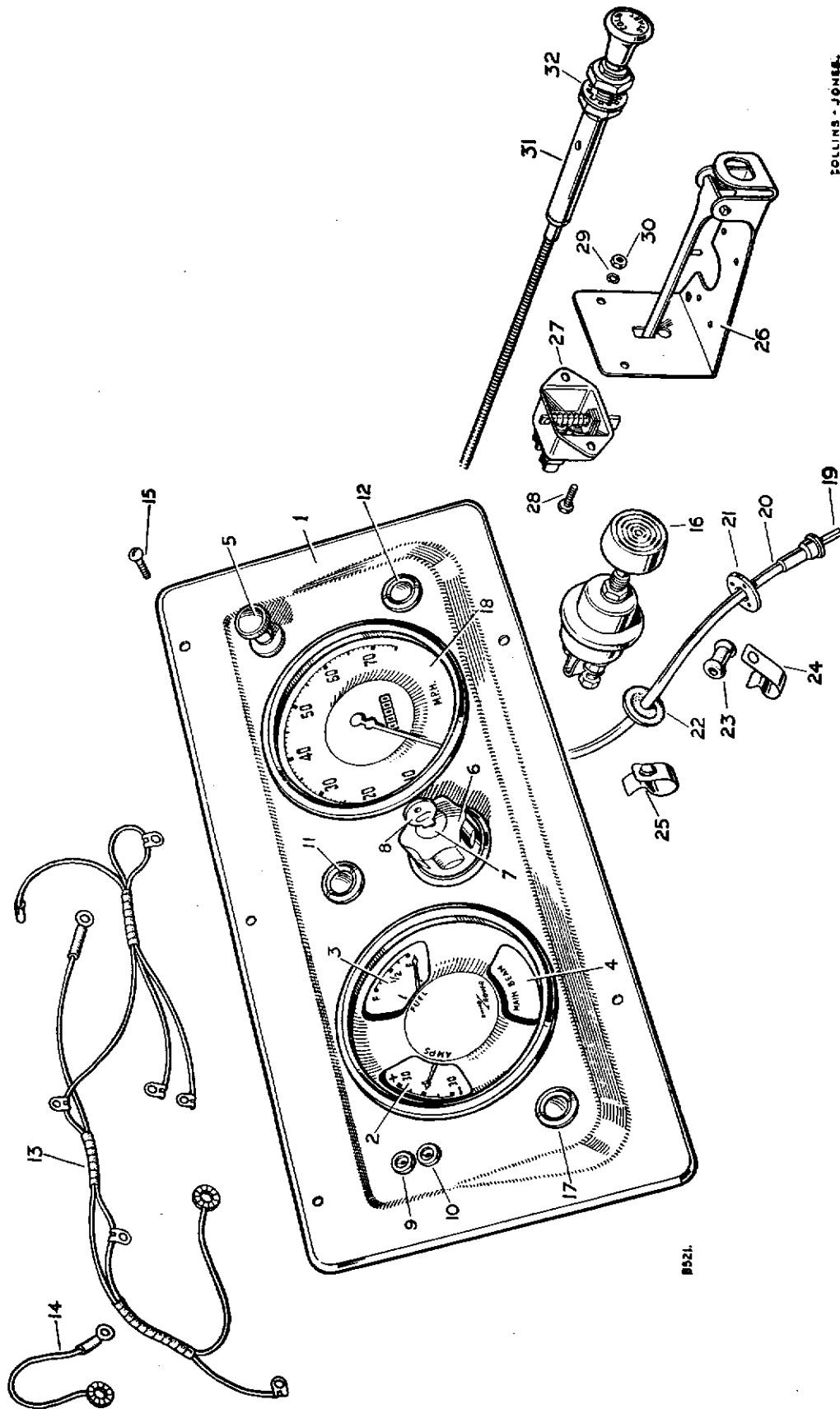
PLATE REF.	1	2	3	4	DESCRIPTION	Qty.	Part No.	REMARKS
					Petrol pump complete, SU AUA 58, 'L' type	1	268374	
1					Coil complete, SU AUA 6001	1	262286	
2					Spring for armature, SU AUA 1449	1	262304	
3					Diaphragm complete, SU AUA 6011	1	260550	
4					Roller for diaphragm, SU AUA 1433	11	260583	
5					Plate body, SU AUA 4081/1	1	262299	
6					Joint washer for plate body, SU AUA 4082	1	262300	
7					Body, SU AUA 4080/1	1	262287	
8					Screw fixing coil housing to body, SU AUA 4083	5	262301	
9					Special spring washer, SU AUA 1863	1	262303	} For earth terminal
10					Special screw, SU AUA 4850	1	262829	
11					Valve cage, SU AUA 1416	1	262288	
12					Disc for valve, SU AUA 839	2	262297	
13					Spring clip retaining valve disc, SU AUA 840	1	262289	
14					Washer for valve cage, SU AUA 1479	1	262290	
15					Outlet union, SU AUA 1422	1	262294	
16					Washer for outlet union, SU AUA 1442	1	262293	
17					Inlet union, SU AUA 887	1	262296	
18					Washer for inlet union, SU AUA 1405	1	262298	
19					Filter, SU AUA 1464	1	262292	
20					Plug for filter, SU AUA 1421	1	262295	
21					Washer for filter plug, SU AUA 1442	1	262293	
22					Contact set complete, twin points, SU AUA 6021	1	268674	
23					Special screw for contact blade, SU AUA 847	1	262310	
24					Moulding for end plate, SU AUA 1467	1	260585	
25					Screw fixing moulding, SU AUA 1459	2	262308	
26					Terminal screw, SU AUA 1468	1	262307	
27					Cover for end plate, SU AUA 1466	1	234309	
28					Terminal nut, SU AUA 1661	1	262306	
29					Tag for terminal, SU AUA 1662	1	262305	
30					Spring washer	1	3073	} Alternatives
31					Nut (2 B.A.)	1	262309	
					Terminal knob, SU AUA 869	1	262311	
32					Elbow for pump, SU AUA 1478	2	50499	
33					Olive } Fixing	2	3136	
34					Nut } elbow to pump	2	50421	
35					Mounting plate	1	212557	
36					Rubber bush	2	212558	} Fixing electric petrol pump
37					Plain washer	2	2228	
38					Special set bolt	2	212556	

INSTRUMENTS

31	Mixture control complete	1	500571
32	Shakeproof washer for control	1	233017

* Asterisk indicates a new part which has not been used on any previous model

INSTRUMENTS



COLLINS - JONES.

B321.

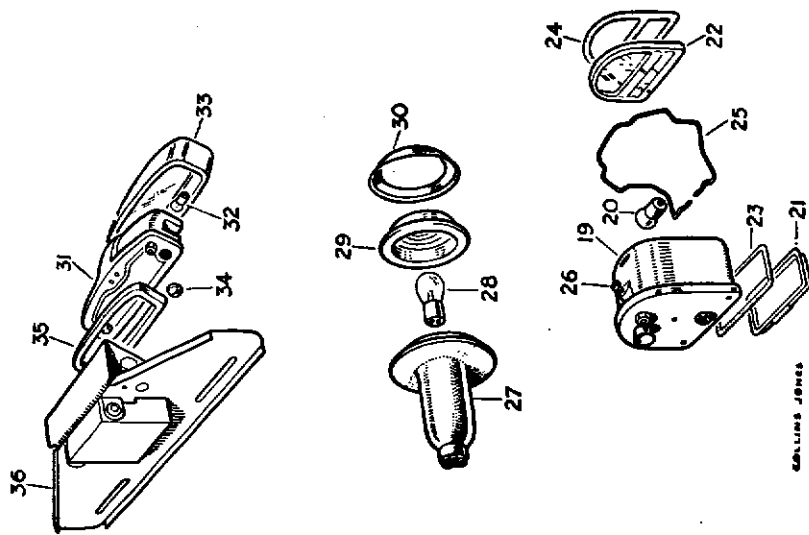
INSTRUMENTS

PLATE REF.	1 2 3 4	DESCRIPTION	Qty.	Part No.	REMARKS
1		Instrument panel	1	302958	
		Gauge and ammeter panel complete, JA PA 133	1	239566	
2		Ammeter	1	239567	
3		Petrol gauge	1	239568	
4		Warning light for headlamp beam	1	239569	
		Bulb for warning light, LU 987	1	232590	
5		Switch for panel lights	1	240908	
6		Switch for lamps, LU 031415	1	239570	
		Switch for lamps, LU 031412	1	240714	America. Dollar area
7		Barrel lock for ignition	1	59895	
8		Key for lock	1	29979	State key number when ordering
9		Socket for inspection lamp, black, LU 304989	1	273937	
10		Socket for inspection lamp, red, LU 305021	1	273936	
11		Warning light, ignition, LU 38084 A	1	238018	
		Glass and bezel for ignition warning light	1	262922	
12		Warning light, mixture, LU 38086 A	1	238020	
		Glass and bezel for mixture warning light	1	262924	
		Bulb for warning light, LU 987	2	232590	
13		Panel harness	1	238723	Petrol models
		Panel harness, LU 864385	1	272743	Diesel models
14		Lead, ammeter to inspection socket, LU 861079	1	238724	Petrol models
		Lead for panel harness, LU 864386	1	272850	Diesel models
		Bulb for panel light, LU 987	2	232590	
15		Set screw (2 B.A. x $\frac{3}{8}$ " long)	5	77941	} Fixing instrument panel
		Plain washer	5	3885	
		Spring washer	5	3073	
		Nut (2 B.A.)	5	2247	
16		Starter switch, LU ST 18	1	237540	Petrol models
		Starter-heater plug switch, LU 31629E, Type S.60	1	277615	Diesel models
17		Warning light, oil, LU WL 3/1.38085 A	1	238019	
		Glass and bezel for oil warning light	1	262923	
		Bulb for warning light, LU 987	1	232590	
		Warning light, fuel	1	279114	} Diesel models
		Bulb for warning light, LU 987	1	232590	
18		Speedometer, miles	1	239564	
		Speedometer, kilometres	1	239565	
		Cable complete for speedometer, SM A 997	1	270716	
		Cable, inner	1	234536	} Alternative to 270718 and 270717
		Cable, outer	1	234537	
19		Cable, inner	1	270718	} Alternative to 234536 and 234537
20		Cable, outer	1	270717	
21		Retaining plate for cable	1	232566	
		Spring washer	3	3073	} Fixing retaining plate
		Set bolt (2 B.A. x $\frac{1}{4}$ " long)	3	250957	
22		Rubber grommet in dash	1	233243	} Petrol models
23		Rubber grommet on cable	3	06860	
		Rubber grommet at fuel pump	1	273370	Diesel models
24		Clip	1	239600	} For speedometer cable
25		Clip	1	240407	
		Clip	1	240417	
		Clip	1	278010	
26		Bracket for mixture control	1	216380	
27		Switch for mixture warning light, LU 31109 A	1	214223	
28		Bolt (2 B.A. x $\frac{1}{8}$ " long)	2	234603	} Fixing switch to bracket
29		Spring washer	2	3073	
30		Nut (2 B.A.)	2	2247	

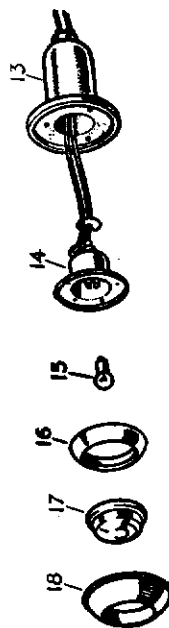
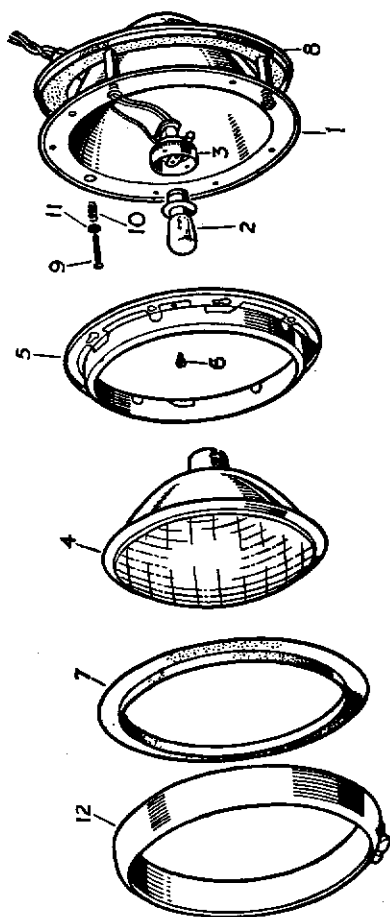
Continued on Page 169

* Asterisk indicates a new part which has not been used on any previous model.

HEAD, SIDE AND TAIL LAMPS



GALLINS JONES



8.335

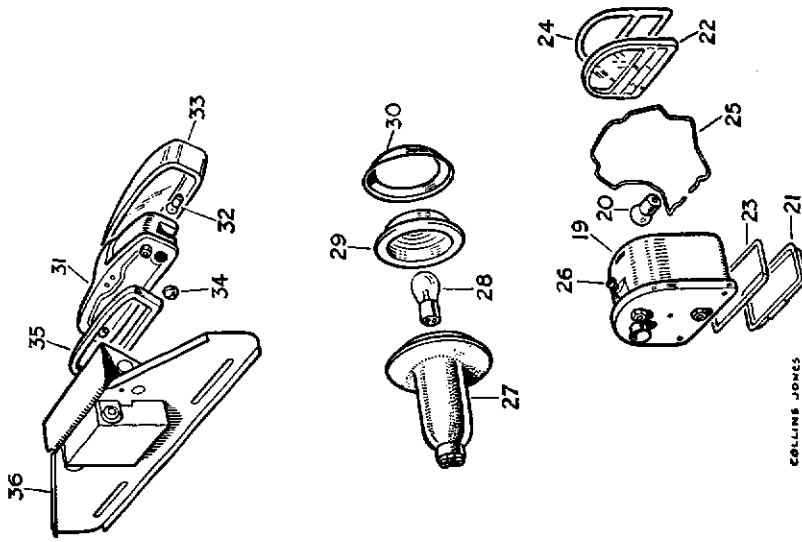
HEAD, SIDE AND TAIL LAMPS

PLATE REF.	1 2 3 4	DESCRIPTION	Qty.	Part No.	REMARKS
		Headlamp complete, LU 056909	2	235663	R.H.D.
		Headlamp complete, LU 056911	2	235664	L.H.D. Except Europe
		Headlamp complete, LU 056913	2	235665	L.H.D. Europe except France
		Headlamp complete, LU 056915	2	235666	France only
		Headlamp shell and connector, LU 056928	2	234365	America. Dollar area
1		Body for headlamp	2	261995	
2		Bulb for headlamp, LU 354	2	235232	R.H.D.
		Bulb for headlamp, LU 301	2	235233	L.H.D. Except Europe
		Bulb for headlamp, LU 370	2	244128	L.H.D. Europe except France
3		Adaptor for bulb, double contact, LU 860895	2	274378	
		Adaptor for bulb, triple contact, LU 562303	2	261794	France only
4		Light unit, LU 553935	2	274783	R.H.D.
		Light unit, LU 555447	2	262342	L.H.D. Except Europe
		Light unit, LU 553939	2	262343	L.H.D. Europe except France
		Light unit, triple contact, LU 553948	2	262269	France only
5		Rim complete for light unit, LU 552902	2	243379	
6		Special screw for light unit rim, LU 553561	6	262100	
7		Rubber gasket for headlamp rim, LU 552915	2	262101	
8		Gasket for body	2	261793	
9		Special screw	6	261940	
10		Spring for screw	6	261941	
11		Cup washer for screw, LU 552818	6	261943	
12		Rim for headlamp, vehicle colour, LU 554500	2	237896	
		Headlamp complete, LU 51780	2	272581	R.H.D.
		Headlamp complete, LU 51781	2	272577	L.H.D. Except Europe
		Headlamp complete, LU 51782	2	272578	L.H.D. Europe except France
		Headlamp complete, LU 51783	2	272579	France only
		Headlamp shell and connectors, LU 51984	2	272580	America. Dollar Area
		Body for headlamp, LU 552943	2	274377	
		Bulb for headlamp, LU 414	2	505196	R.H.D.
		Bulb for headlamp, LU 415	2	513314	L.H.D. Except Europe
		Bulb for headlamp, LU 370	2	244128	L.H.D. Europe except France
		Adaptor for bulb, double contact, LU 554602	2	274378	
		Adaptor for bulb, triple contact, LU 562303	2	261794	France only
		Light unit, LU 553921	2	274783	R.H.D.
		Light unit, LU 55547	2	262342	L.H.D. Except Europe
		Light unit, LU 553939	2	262343	L.H.D. Europe except France
		Light unit, triple contact, LU 553948	2	262269	France only
		Rim complete for light unit, LU 554872	2	274379	
		Special screw for light unit rim, LU 186137	6	262100	
		Rubber gasket for headlamp rim, LU 552915	2	262101	
		Gasket for body, LU 554279	2	272595	
		Special screw	6	261940	
		Spring for screw	6	261941	
		Cup washer for screw, LU 552818	6	261943	
		Rim for headlamp, chrome, LU 554439	2	272592	
		Rim retaining screws, LU 198898	2	272594	
		Spire speed nut for rim retaining screw, LU 187102	2	274380	
		Screw (2 B.A. x 1/4" long)	6	71164	
		Spring washer	6	3073	
		Nut (2 B.A.)	6	2247	
		Side lamp complete, LU 052558	2	236102	

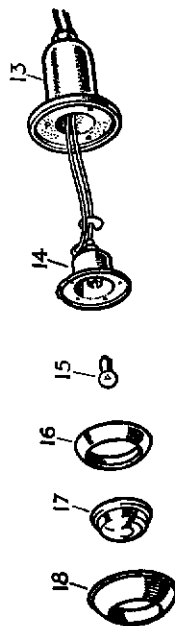
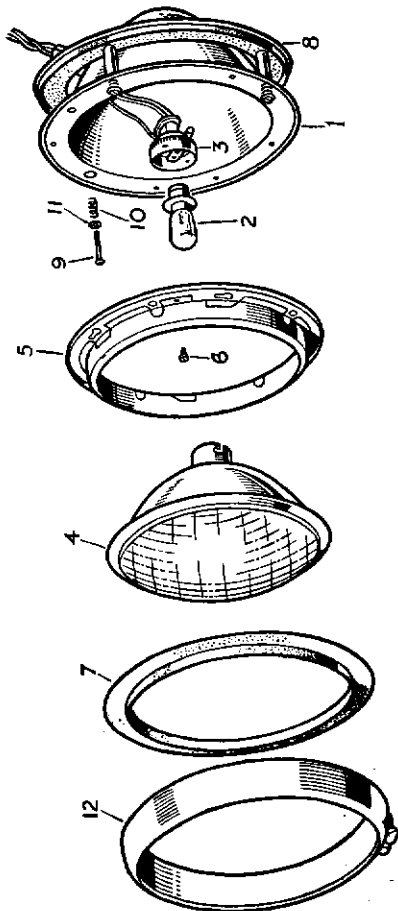
1954-56

* Asterisk indicates a new part which has not been used on any previous model.

HEAD, SIDE AND TAIL LAMPS



COLLINS JONES



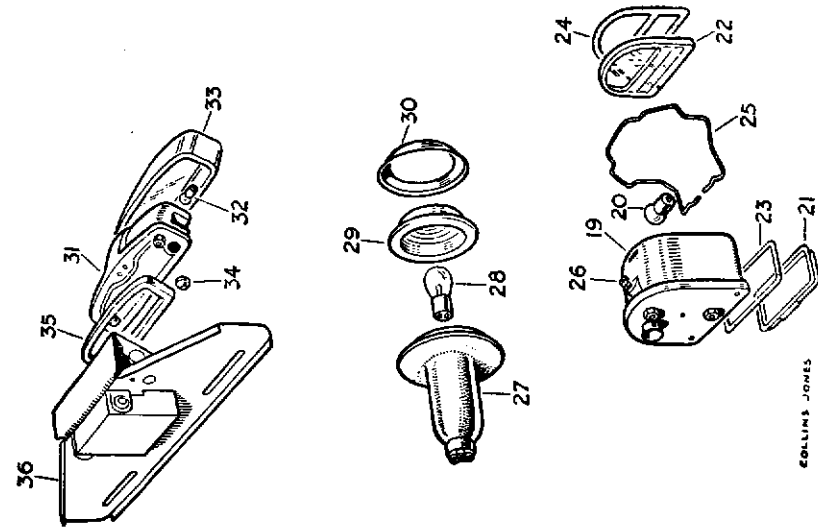
9244

HEAD, SIDE AND TAIL LAMPS

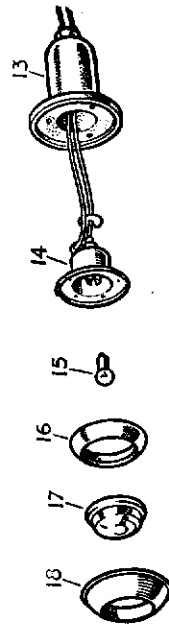
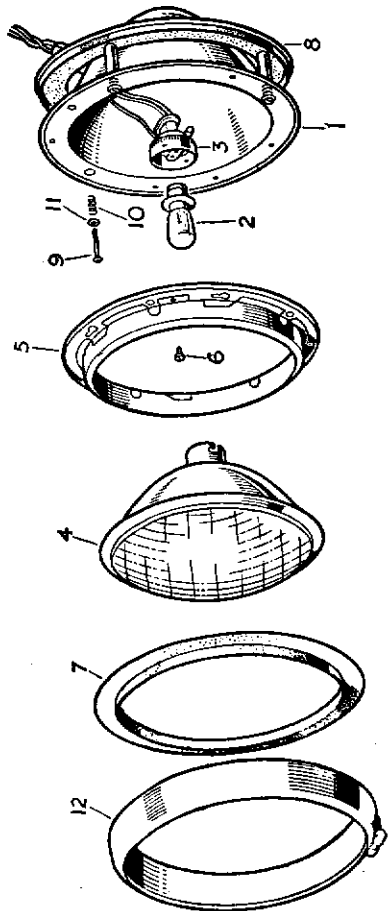
PLATE REF.	1	2	3	4	DESCRIPTION	Qty.	Part No.	REMARKS	
13					Body, LU 572763	2	262635		
14					Bulb holder interior, LU 553780	2	244700		
15					Bulb for side lamp, LU 222	2	242491		
18					Rim complete, LU 572776	2	262631		
16					Gasket for body, LU 572775	2	262632		
17					Glass, LU 572772	2	237041		
					Side and flasher lamps, LU 488	2	234215	1955-58. America. Dollar Area and Station Wagon	
					Glass for side and flasher lamp, LU 572706	2	261639		
					Rim for side and flasher lamp, LU 572734	2	261640		
					Bulb for side and flasher lamps, LU 361	2	264590		
					Screw (4 B.A. x $\frac{3}{8}$ " long)	6	75804		
					Spring washer	6	3072	} side lamp	
					Nut (4 B.A.)	6	75805		} to front wing
19					Stop-tail lamp complete, LU 052492	2	217618		
20					Bulb (12v. 6w.) for stop-tail lamp, LU 207	4	10211		
21					Glass for number plate illumination, white, LU 524787	2	261500	1954	
22					Glass for stop and tail lights, red, LU 522264	2	260039		
23					Gasket for number plate illumination glass, LU 524760	2	260059		
24					Gasket for stop-tail glass, LU 522269	2	260682		
25					Spring retaining glasses, LU 524778	2	261499		
26					Screw fixing body, LU 524552	2	261501		
					Stop-tail lamp complete, LU 153393 A	2	274304	} Alternative types. } Check before ordering	
					Bulb for stop-tail lamp, LU 361	2	264590		
					Body and red lens, LU 526436	2	264779		Without reflector
					Body and red lens	2	275162		With reflector
					White lens for number plate illumination, LU 526437	2	264780		
					Seal for white lens, LU 526441	2	264781		
					Bulb holder interior, LU 573828	2	264782		
					Rubber for back plate seating, LU 526377	2	264783		
					Stop-tail lamp complete	2	275387		
					Dome assembly for lamp	2	278016		
					Gasket for dome	2	277833	1957 Sparto type	
					Screw fixing dome	4	277832		
					Base and bulb holder	2	277831		
					Backing pad for lamp	2	277834		
					Cable for lamp	2	277835		
					Bulb, LU 361	2	264590		
					Red reflector, 1 $\frac{3}{8}$ " overall diameter, LU 57047 A	2	240542		1955. Alternative to 268790
					Red reflector, 2 $\frac{1}{4}$ " overall diameter, LU 57079 A	2	268790	1955-58. Alternative to 240542	
					Plain washer	2	2260		
					Spring washer	2	3073		
					Nut (2 B.A.)	2	2247		
					Stop-tail lamp, LU 052626	2	234212		
27					Rubber body	2	261638	1954. America. Dollar area	
28					Bulb for stop-tail lamp, LU 361	2	264590		
29					Glass, LU 572704	2	261641		
30					Rim for glass, LU 572734	2	261640		
					Screw (4 B.A. x $\frac{3}{8}$ " long)	6	75804		
					Spring washer	6	3072	} lamp	
					Nut (4 B.A.)	6	75805		} to body

* Asterisk indicates a new part which has not been used on any previous model.

HEAD, SIDE AND TAIL LAMPS



COLLINS JONES



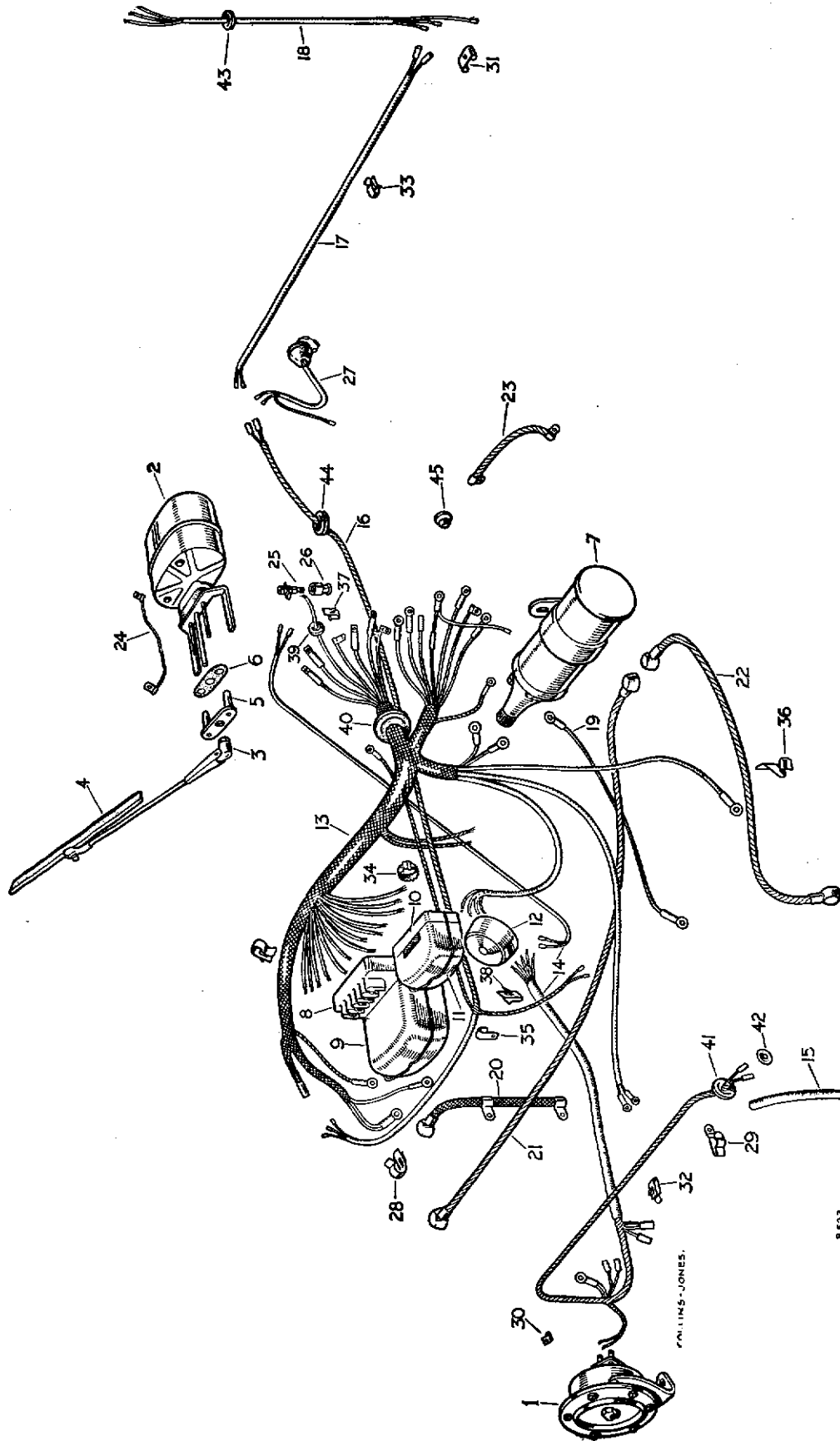
833A

HEAD, SIDE AND TAIL LAMPS

PLATE REF.	1	2	3	4	DESCRIPTION	Qty.	Part No.	REMARKS
					Stop-tail lamp, LU 53405 B	2	274305	
					Body and red lens, LU 526436	2	264779	Without reflector } Alternative types; With reflector } check before ordering
				Body and red lens	2	275162		
					Bulb holder interior, LU 573828	2	264782	} 1955-58 America Dollar area Lucas type
					Bulb, LU 380	2	264590	
					Rubber for back plate seating, LU 526377	2	264783	
31					Number plate lamp, LU 052448 D	1	234213	
32					Bulb for number plate lamp, LU 222	1	242491	
33					Glass, LU 572596	1	261919	
34					Rubber grommet for wire, LU 572039	1	261252	} 1954-58 America. Dollar area and Australia
35					Rubber gasket for lamp, LU 572042	1	261253	
36					Support for lamp	1	302298	
					Screw (2 B.A. x $\frac{3}{8}$ " long)	2	77846	
					Spring washer	2	3073	
					Nut (2 B.A.)	2	2247	

* Asterisk indicates a new part which has not been used on any previous model.

GENERAL ELECTRICAL EQUIPMENT

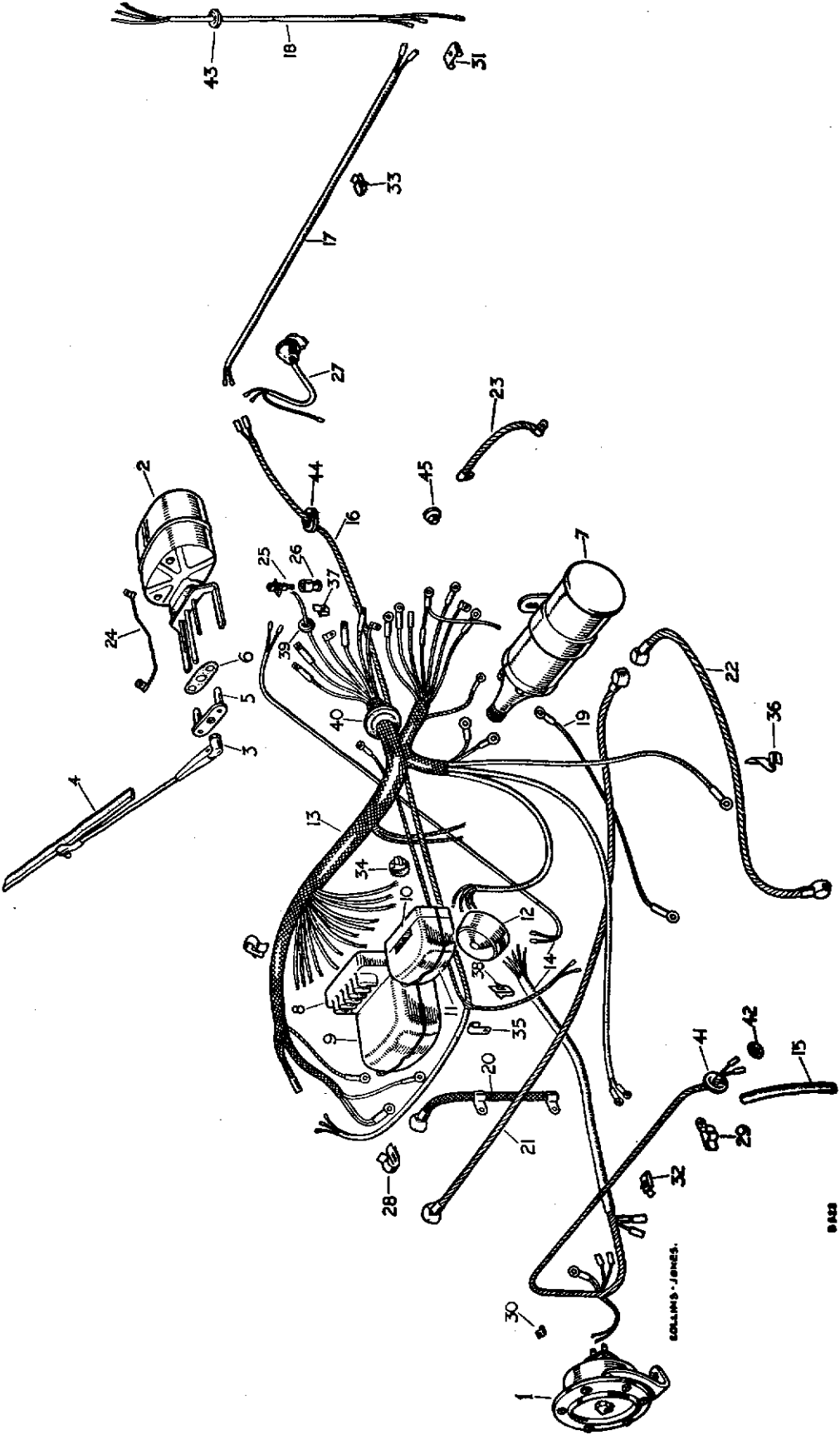


GENERAL ELECTRICAL EQUIPMENT

PLATE REF.	1 2 3 4	DESCRIPTION	Qty.	Part No.	REMARKS	
1		Electric horn, offset adjustment, LU HF			} 86 and 107	
		1235/069399 H... ..	1	240325		} Alternative, check before ordering
		Electric horn, central adjustment, Clearhooter	1	241815	} Alternative types; check before ordering } 86 and 107	
		Contact set for horn, LU 703233	1	262636		
		Contact set for windtone horn, LU 702687	1	271500		Lucas type
		Contact set for windtone horn	1	273707		Clearhooter type
		Set bolt ($\frac{3}{8}$ " x $\frac{7}{8}$ " long)	1	237178		} Fixing electric horn to chassis frame
		Spring washer	1	3076		
		Windtone horn, with gauze, Clearhooter	1	503173		} 88 and 109
		Horn gauze, LU 702888	1	266162		
		Rubber ring for horn gauze	1	236116		
		Mounting bracket for windtone horn	1	268864		
	Bolt ($\frac{1}{4}$ " x $\frac{1}{2}$ " long) fixing bonnet hinge and horn bracket	2	237141			
2		Windscreen wiper motor complete, LU 75113 E	1	267889		
3		Arm for wiper blade, LU 735061 or 737900	1	261503		
4		Wiper blade, LU 727803	1	261504	} Alternative types; check before ordering	
		Wiper blade, LU 737673	1	272306		
5		Escutcheon for windscreen wiper motor	2	302976		
6		Rubber seal for escutcheon	2	302987		
		Screw (2 B.A. x $1\frac{7}{16}$ " long)	2	78127	} Fixing redundant escutcheon	
		Spring washer	2	3073		
		Nut (2 B.A.)	2	2247		
	Battery, dry, LU 4018757	1	278283	Petrol models		
	Battery, dry, 6 volt	2	270598	Diesel models		
7		Ignition coil, LU 45054 B	1	263732		
		Acorn nut, LU 408120	1	240102	} For ignition coil	
		Split washer, LU 185015	1	214279		
		Bolt ($\frac{1}{4}$ " x $\frac{1}{2}$ " long)	2	237139	} Fixing coil to dash	
		Shakeproof washer	2	78114		
		Plain washer	2	3840		
		Nut ($\frac{1}{4}$ ")	2	3819		
8		Voltage control box, LU 37138 A	1	235553	} Petrol models	
9		Cover for control box, LU 391600	1	262859		
		Screw (2 B.A. x $1\frac{1}{4}$ " long)	2	77992		
		Spring washer	2	3073		
	Nut (2 B.A.)	2	2247	} Diesel models		
	Current-voltage control box, LU 37189	1	272546			
	Bolt ($\frac{1}{4}$ " B.S.F. x $\frac{5}{8}$ " long)	3	237140			
	Shakeproof washer	3	70884	} voltage control box		
	Nut ($\frac{1}{4}$ " B.S.F.)	3	2823			
10		Fuse box, LU 37131	1	219078		
11		Cover for fuse box, LU 291078	1	261502		
		Fuse 35 amp., LU 188216	1	12738		
	Special screw, LU 153564	2	3279	} Fixing fuse box		
	Special nut, LU 167530	2	3280			
12		Junction box, LU 78266 B	1	03971		
		Screw (2 B.A. x $\frac{1}{2}$ " long)	2	71164	} Fixing junction box	
		Spring washer	2	3073		
		Nut (2 B.A.)	2	2247		
		Resistor for heater plugs	1	512338	} Diesel models	
		Bolt (2 B.A. x $\frac{3}{8}$ " long)	2	237119		
		Shakeproof washer	2	311373		
	Nut (2 B.A.)	2	3823			

* Asterisk indicates a new part which has not been used on any previous model.

GENERAL ELECTRICAL EQUIPMENT

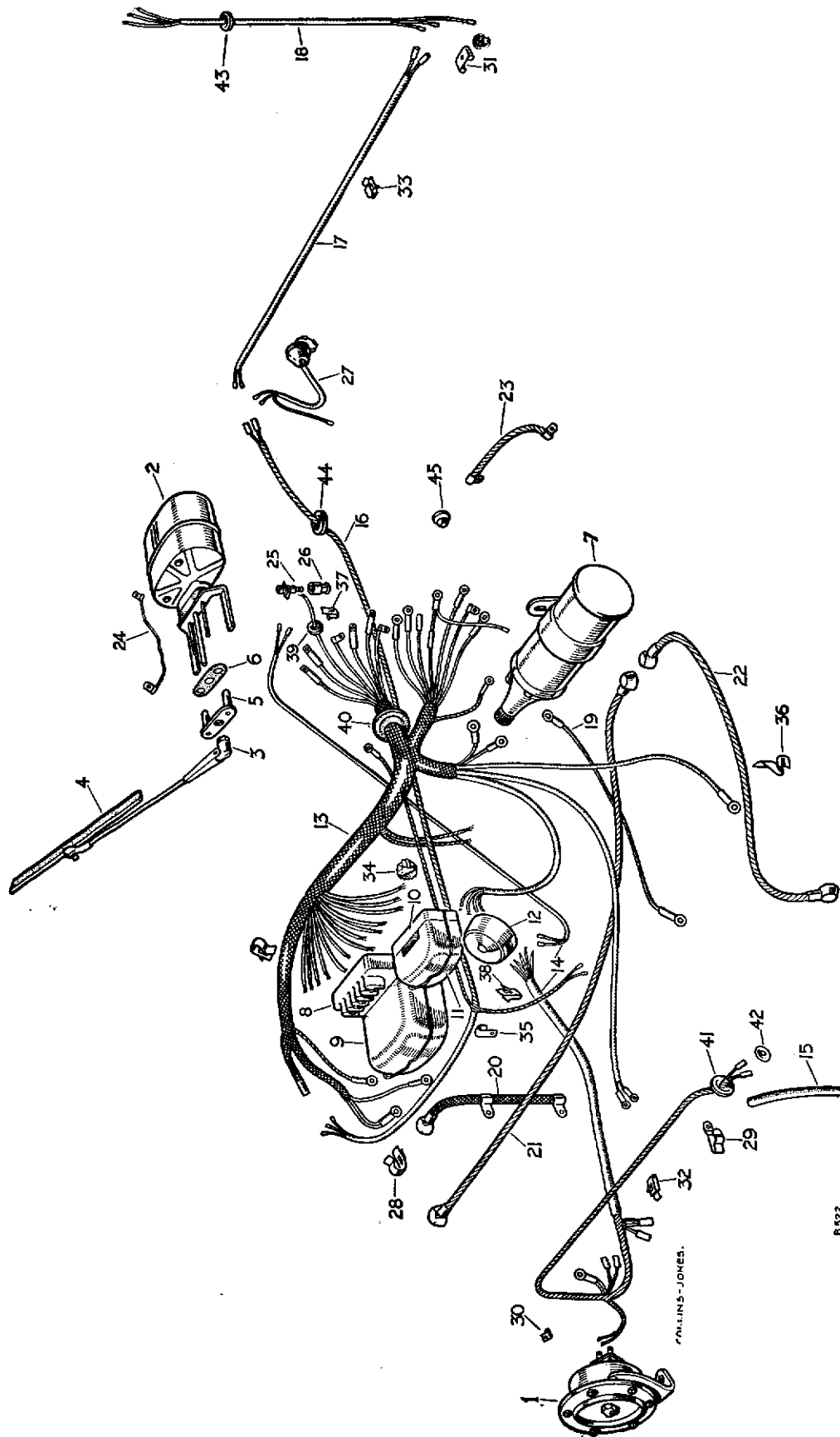


GENERAL ELECTRICAL EQUIPMENT

PLATE REF.	1 2 3 4	DESCRIPTION	Qty.	Part No.	REMARKS	
13		Dash harness, LU 835491 B	1	238715	86 and 107 } Petrol	
		Dash harness, LU 838561 E	1	268866	88 and 109 } models	
		Dash harness, LU 839640	1	277621	Diesel models	
14		Headlamp and sidelamp harness, LU 835501	1	238722	86 and 107 } Petrol models	
		Headlamp and sidelamp harness	1	268865	} 88 and 109	
		Cable clip, harness to dash	1	233247		
		Head and sidelamp harness LU 865028	1	278383	L.H.D. } Diesel models	
		Cable clip on cowl top baffle	4	3621	} Diesel models	
		Bolt (1/4" B.S.F. x 5/8" long)	1	237140		
		Spring washer	1	3074		
		Nut (1/4" B.S.F.)	1	2823		
		Cable clip on wing valance and toe box	4	56666		
		Screw (2 B.A. x 1/2" long)	3	77869		
		Spring washer	3	3073		
		Nut (2 B.A.)	3	3823		
15		Sheath for side lamp lead, LU 859863	2	233463		
		Dynamo harness, LU 862980	1	267392		} 88 and 109
		Clip for dynamo harness	1	4082		
		Clip for battery to switch cable	1	50640		
		Mounting plate for cable clips	1	267412		
		Drive screw fixing clips to mounting plate	1	72626		
		Clip fixing stop-tail lamp harness to wheelarch	6	50639		
		Screw (2 B.A. x 1/2" long)	6	77869		
		Spring washer	6	3073		
		Nut (2 B.A.)	6	2247		
		Clip fixing horn harness to dash under bonnet	1	243395		
		Drive screw fixing clip	1	75454		
		Four-core cable for steering column	As required	260505	1 ft. length	
16		Frame harness, LU 835521	1	238725	86 and 88	
		Frame harness, LU 835671	1	241554	107 and 109	
17		Rear cross-member harness, LU 820784	1	236137		
		Rubber grommet for windtone horn cable	1	234041		
18		Stop-tail leads, LU 820787 B	2	236139	1954	
		Stop-tail leads, LU 861381	2	243507	1954. America. Dollar area	
		Extension lead for stop light switch, LU 861080	1	239282	L.H.D.	
		Flasher unit, LU 35003 A	1	271459	} 1955-58. America. Dollar area and Station Wagon	
		Drive screw fixing flasher unit	1	72628		
		Warning light for flasher, LU 38125 A	1	264429		
		Bulb for warning light, LU 987	1	232590		
		Green lens for flasher warning light	1	271915		
		Switch for flasher, LU 031618	1	264370		
		Mounting plate for switch	1	264369		
		Screw (2 B.A. x 3/8" long)	2	77941		
		Plain washer	2	3685		
		Spring washer	2	3073		
		Nut (2 B.A.)	2	2247		
		Harness for number plate, LU 861380	1	243508	} America. Dollar area	
		Cable clip 3/8" hole, LU 187045	4	8885		
		Cable clip 1/2" hole, LU 900402	2	50637		
		Drive screw	3	78006		
		Bolt 2 B.A. x 1/2" long	1	237121		
		Spring washer	1	3073		
		Nut (2 B.A.)	1	2247		

* Asterisk indicates a new part which has not been used on any previous model.

GENERAL ELECTRICAL EQUIPMENT

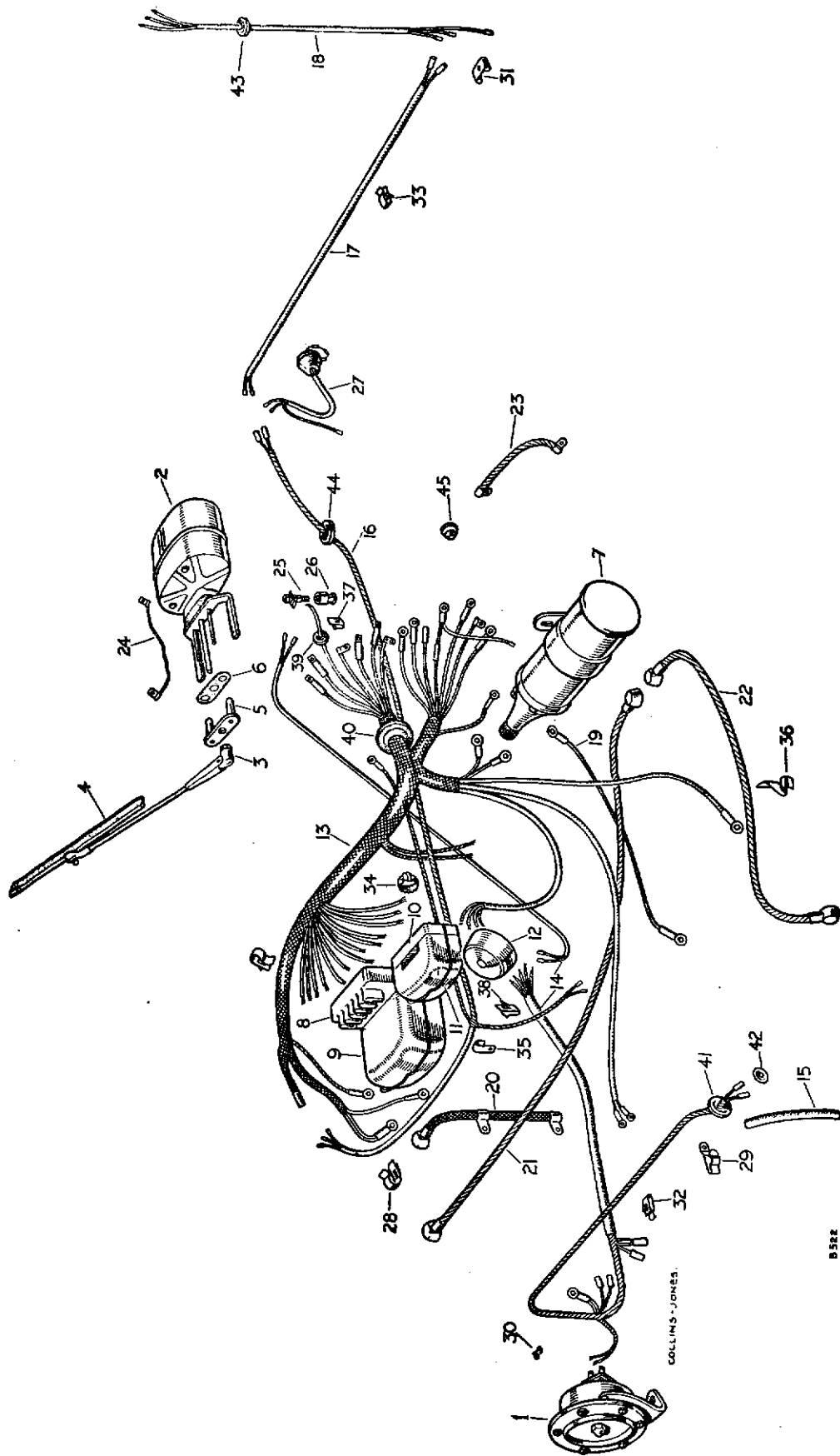


GENERAL ELECTRICAL EQUIPMENT

PLATE REF.	1 2 3 4	DESCRIPTION	Qty.	Part No.	REMARKS
		Harness for flasher, LU 862363 B	1	264371	} 1955-58. America. Dollar area and Station Wagon
		Leads for side and flasher lamp, LU 862362	2	264349	
19		Cable, coil to distributor, LU 999145	1	240198	
		Cable, connecting batteries, LU 863691	1	501355	} Diesel models
		Cable, battery to starter, LU 864939	1	501356	
20		Cable, battery to earth, LU 812014	1	239558	Petrol models
		Cable, battery to earth	1	275371	
21		Cable, battery to switch, LU 861081 A	1	239559	
		Rubber boot for starter cable, LU 861139	2	500980	
		Drive screw fixing battery cables, LU 186111	2	50552	4 off on Diesel models
22		Cable, switch to starter, LU 861082 A	1	501691	
23		Cable, gearbox to earth, LU 999709	1	219649	
		Oil pressure switch lead, LU 863690	1	279518	
		Bolt ($\frac{1}{4}$ " x $\frac{1}{2}$ " long)	1	237139	} Fixing gearbox earth cable to frame
		Shakeproof washer	1	78114	
		Nut ($\frac{1}{4}$ ")	1	3819	
		Lead from tank unit to dash harness, LU 863690	1	271225	Diesel models
		Wiper feed lead and plug, LU 996705 A	1	233533	
25		Plug socket for leads on steering bracket, LU 305514	1	233531	
26		Cap for wiper feed socket, LU 572363	1	240408	
27		Trailer socket and lead, 3-pin type, LU 809069	1	240696	} Supplied as extra equipment
		Trailer socket and lead, 4-pin type, LU 86046A	1	269985	
28		Cable clip for frame harness, at dash, R.H.	1	237279	
		Cable clip for frame harness at dash centre	1	240417	
		Cable clip for frame harness, at junction box	1	233770	
29		Cable clip at L.H. headlamp	1	3619	
30		Earthing clip for headlamp, LU 550702	1	234523	
31		Earthing clip on rear cross-member, LU 860019	2	236366	
		Screw (2 B.A. x $\frac{3}{8}$ " long)	2	77846	} Fixing earthing clip to rear cross-member
		Shakeproof washer	2	71082	
		Nut (2 B.A.)	2	2247	
		Cable clip fixing harness to dash L.H.	1	240417	Not required when extra fuel filter is fitted
		Cable clip fixing harness to dash R.H.	1	56667	} Diesel models
		Cable clip fixing harness to dash and L.H. toe box	5	50639	
		Screw (2 B.A. x $\frac{3}{8}$ " long)	5	77846	
		Plain washer	3	2226	
		Spring washer	5	3073	
		Nut (2 B.A.)	5	3823	
		Cable clip fixing harness to R.H. toe box	2	278490	
		Screw (2 B.A. x $\frac{3}{8}$ " long)	2	77846	
		Plain washer	2	2226	
		Spring washer	2	3073	
		Nut (2 B.A.)	2	3823	
		Cable clip fixing harness adjacent to junction box	1	240429	
		Cable clip fixing dipper and horn leads to R.H. accelerator shaft bracket	1	278489	
32		Cable clip, for headlamp and horn cable harness	7	233770	
33		Clip for rear cross-member harness	3	236365	
34		Cable clip, frame harness to petrol pipe, LU 941834	3	240429	

*Asterisk indicates a new part which has not been used on any previous model.

GENERAL ELECTRICAL EQUIPMENT

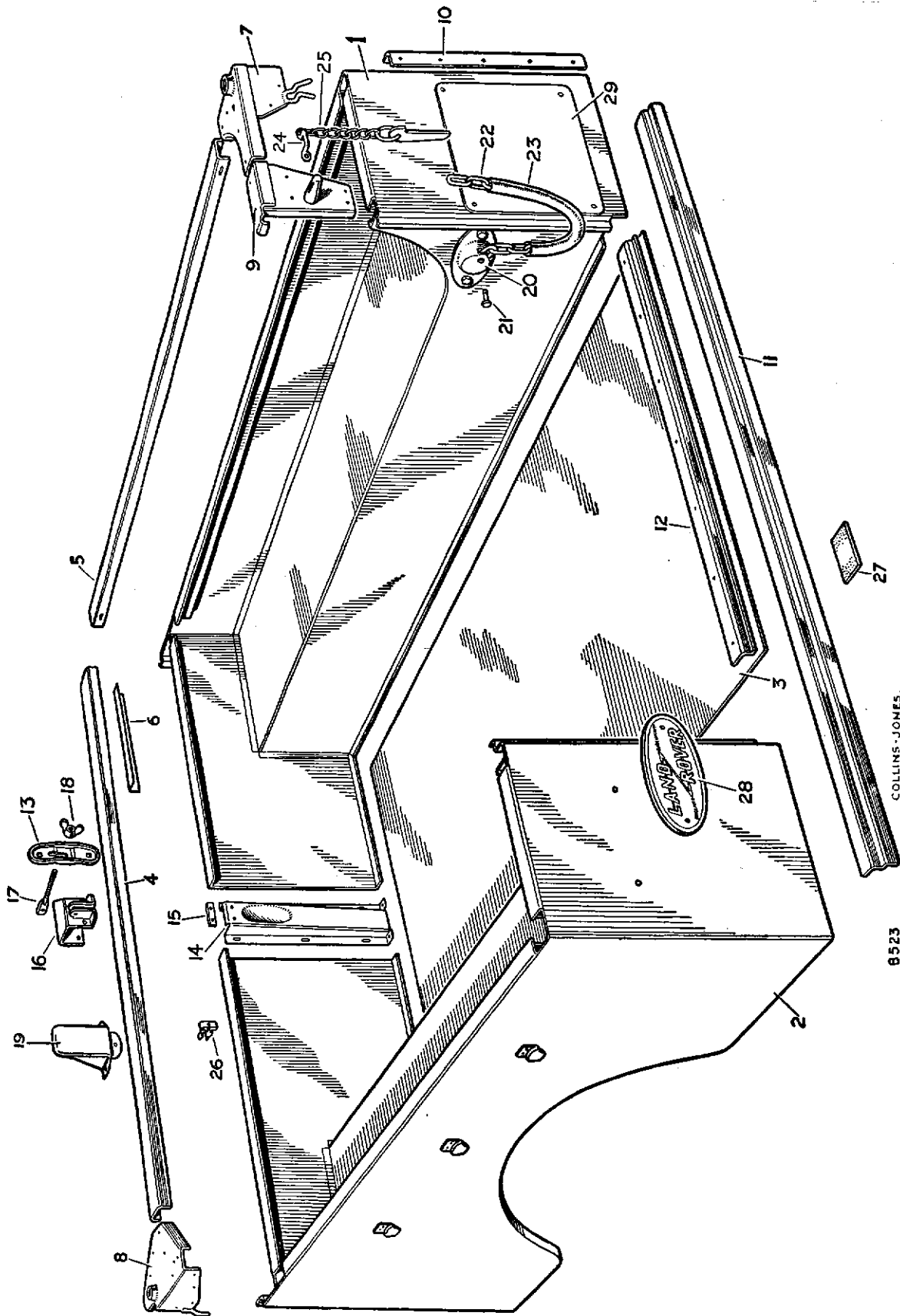


GENERAL ELECTRICAL EQUIPMENT

PLATE REF.	1	2	3	4	DESCRIPTION	Qty.	Part No.	REMARKS
35					Cable clip, harness to steering column support	1	240468	
36					Cable clip, starter lead, LU 187049	1	3551	2 off on 1955-58
37					Cable clip, wiper feed lead	1	240406	
38					Cable clip, stop lamp lead	1	236365	5 off on L.H.D.
					Clip for cable on fan cowl top baffle	4	3622	} Diesel models
					Clip fixing heater switch lead to engine speed control quadrant	1	50637	
					Clip for cable, battery to starter cable	3	56667	
					Bowden clip, starter cable to solenoid	1	4200	
					Cable cleat for engine harness	2	240430	
					Cleat fixing dynamo lead to starter cable	1	240229	
					Grommet for frame harness	2	276053	
39					Rubber grommet in dash for wiper motor lead, LU 859341	1	233244	
40					Rubber grommet, main harness, in dash, LU 858065	2	219681	
41					Rubber grommet, headlamp cable at fan cowl, LU 858063	2	219680	
42					Rubber grommet for side lamp lead, LU 859059	2	233243	
43					Rubber grommet, tail lamp lead, LU 859059	2	233243	4 off on 107 and 109
44					Rubber grommet for frame harness, LU 859060	2	276054	
45					Rubber plug for redundant hole	2	73198	1 off on 1956-57 L.H.D.
					Cable clip, dynamo harness to dash R.H.	1	233247	1956-58 L.H.D.
					Rubber plug for redundant hole	2	301346	America. Dollar area. 3 off on 107 and 109
					Rubber cover for battery terminal, LU 862090	1	263158	
					Grommet for flasher harness, LU 859059	1	233243	1955-58. America. Dollar area and Station Wagon
					Cable clip for horn harness	1	243395	} 88 and 109
					Drive screw fixing clip to dash	1	75454	
					Cable clip for stop/tail lamp harness	6	50639	} 88 and 109
					Screw (2 B.A. x $\frac{1}{2}$ " long) } Fixing harness	6	77869	
					Spring washer } to	6	3073	
					Nut (2 B.A.) } wheel box	6	2247	

* Asterisk indicates a new part which has not been used on any previous model.

BODY, CAPPINGS AND SOCKETS. 86 & 88



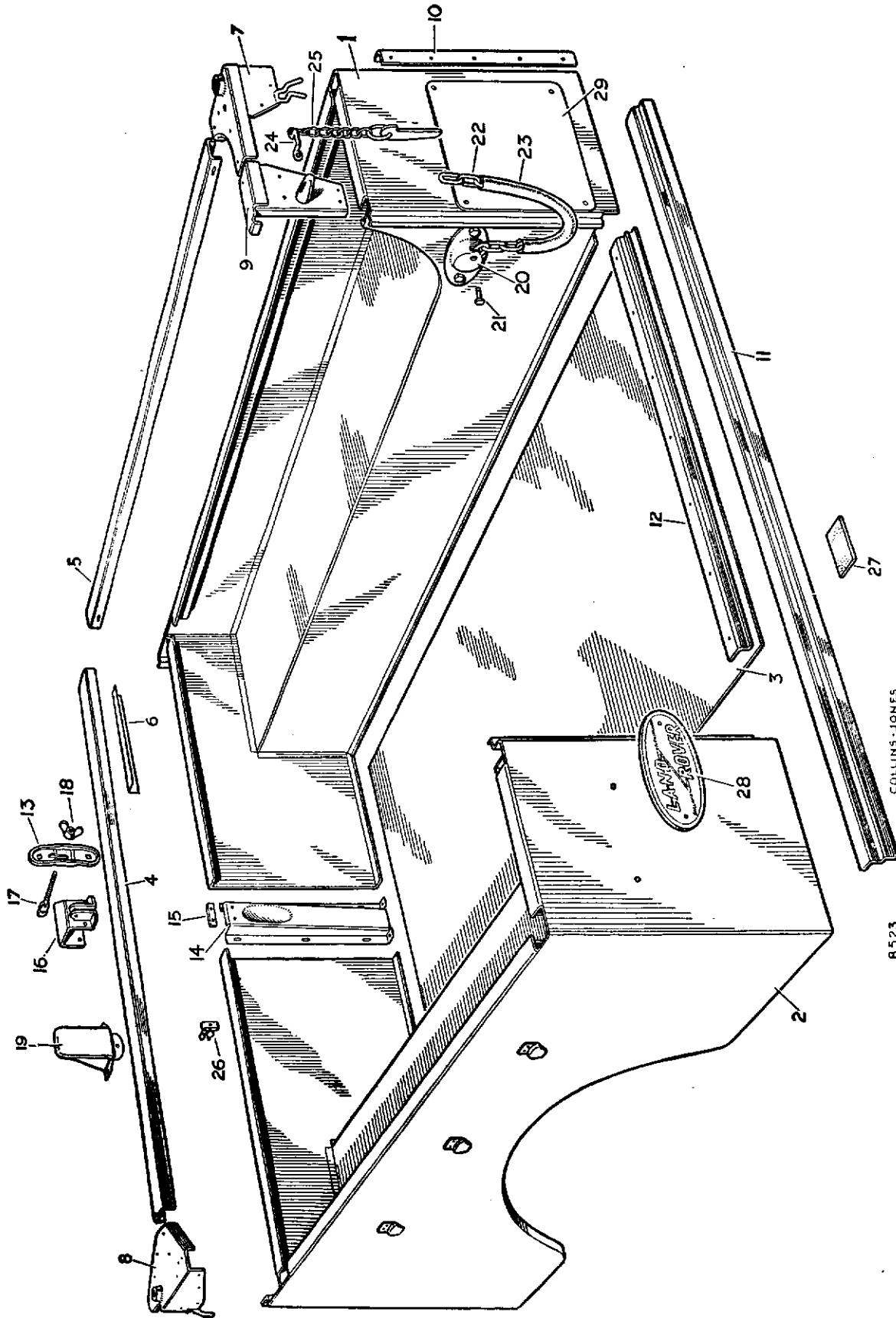
COLLINS-JONES.
8523

BODY, CAPPINGS AND SOCKETS. 86 & 88

PLATE REF.	1 2 3 4	DESCRIPTION	Qty.	Part No.	REMARKS
		BODY FLOOR AND SIDES ASSEMBLY	1	306966	
		Side and wheelarch complete, R.H.	1	307387	
		Side and wheelarch complete, L.H.	1	307388	
		Cover plate for tail lamp holes	2	302230	} America. Dollar area
		Rivet fixing cover plate	4	302222	
3		Rear floor complete	1	302805	
4		Capping for body back rest panel	1	302797	
5		Capping for body top, sides	2	302792	
6		Corner strengthening angle	2	303957	
		Rivet fixing angles	4	300782	
		Rivet } Fixing	23	300783	
		Pop rivet } cappings	28	300781	
7		Hood socket complete rear corner, R.H.	1	302779	
		Hood socket complete rear corner, L.H.	1	302780	
		Hood socket complete front corner, R.H.	1	302793	
8		Hood socket complete front corner, L.H.	1	302794	
		Rivet } Fixing	12	300783	
		Pop rivet } rear sockets	6	300781	
		Rivet, short } Fixing front sockets	16	300783	
		Rivet, long }	4	302186	
		Corner bracket and tailboard dowel, R.H.	1	302786	
9		Corner bracket and tailboard dowel, L.H.	1	302787	
		Rivet } Fixing	6	300783	
		Pop rivet } corner brackets	4	300781	
10		Rear protection angle	2	303741	
		Rivet, short } Fixing rear	13	300783	
		Rivet, long } protector angle	4	300784	
11		Rear mounting angle	1	303739	
12		Protecting strip at rear of floor	1	302811	
		Drive screw fixing strip	7	77707	
13		Clamp for spare wheel	1	303847	
14		Reinforcement bracket for clamp	1	302930	
15		Tapped plate for pivot bracket	1	303846	
		Bifurcated rivet fixing plate	1	21563	
16		Pivot bracket for spare wheel clamp...	1	303844	
		Bolt ($\frac{1}{4}$ " x $\frac{5}{8}$ " long)	10	237140	
		Plain washer, small } Fixing	14	3840	
		Plain washer, large } pivot bracket	2	3900	
		Spring washer } to body	10	3074	
		Nut ($\frac{1}{4}$ ")	8	2823	
17		Tie bar for spare wheel clamp	1	302933	
		Screw ($\frac{1}{4}$ " x 1" long)	1	77310	
		Plain washer, small } Fixing	1	3842	
		Plain washer, large } tie bar to	1	3831	
		Spring washer } pivot bracket	1	2284	
		Self-locking nut ($\frac{1}{4}$ ")	1	234820	
18		Wing nut } Fixing	1	302934	
		Plain washer } spare wheel	1	3982	
		Spring washer } clamp	1	3076	

* Asterisk indicates a new part which has not been used on any previous model

BODY, CAPPINGS AND SOCKETS. 86 & 88



COLLINS-JONES

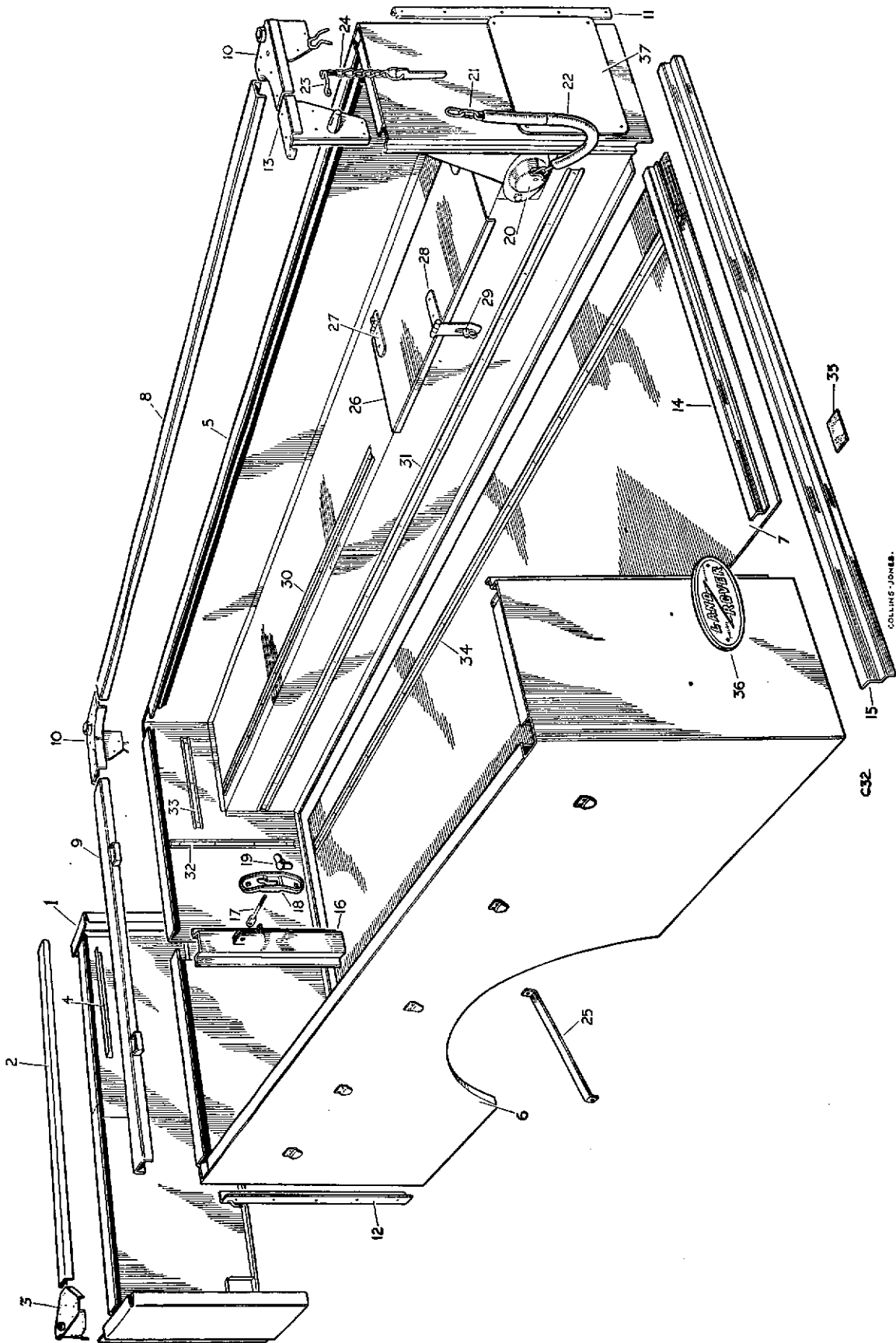
8523

BODY, CAPPINGS AND SOCKETS. 86 & 88

PLATE REF.	1 2 3 4	DESCRIPTION	Qty.	Part No.	REMARKS
19		Bracket, spare wheel tyre rest	2	303859	
		Bolt ($\frac{1}{4}$ " x $\frac{3}{8}$ " long)	6	237140	} tyre rest bracket to body
		Spring washer	6	3074	
		Nut ($\frac{1}{4}$ "	6	2823	
20		Bracket for tailboard chain....	2	302825	
		Bolt ($\frac{1}{4}$ " x $\frac{3}{8}$ " long)	4	237140	} Fixing bracket to body
		Spring washer	4	3074	
		Nut ($\frac{1}{4}$ "	4	2823	
21		Pin	2	302828	} Fixing tailboard chain to bracket
		Split pin	2	3958	
22		Chain for tailboard	2	302824	
23		Sleeve for chain	2	301109	
24		Staple for hood strap	2	300924	
25		Key and chain for tailboard	2	300674	
		Screw (2 B.A. x $\frac{3}{4}$ " long)	4	77887	} Fixing chain and staples to body
		Spring washer	4	3073	
		Nut (2 B.A.)	4	2247	
26		Clip for starting handle and jack handle	5	05555	
		Pop rivet fixing clips	5	300919	
27		Rubber buffer, floor to chassis	6	302833	
		Bifurcated rivet fixing buffer	12	73979	
28		"Land-Rover" nameplate, $7\frac{3}{16}$ " overall	1	302361	
29		Registration plate	1	239772	
		Pop rivet fixing plates	6	300919	
		Bolt ($\frac{1}{8}$ " x $\frac{7}{8}$ " long)	12	237161	} Fixing body to chassis
		Captive bolt	1	304118	
		Spring washer	10	3075	
		Shim washer	As required	3830	
		Nut ($\frac{1}{8}$ "	10	2828	
		Nut ($\frac{1}{8}$ "	4	3940	
		Shakeproof washer	8	72614	

* Asterisk indicates a new part which has not been used on any previous model.

BODY, CAPPINGS AND SOCKETS. 107 & 109

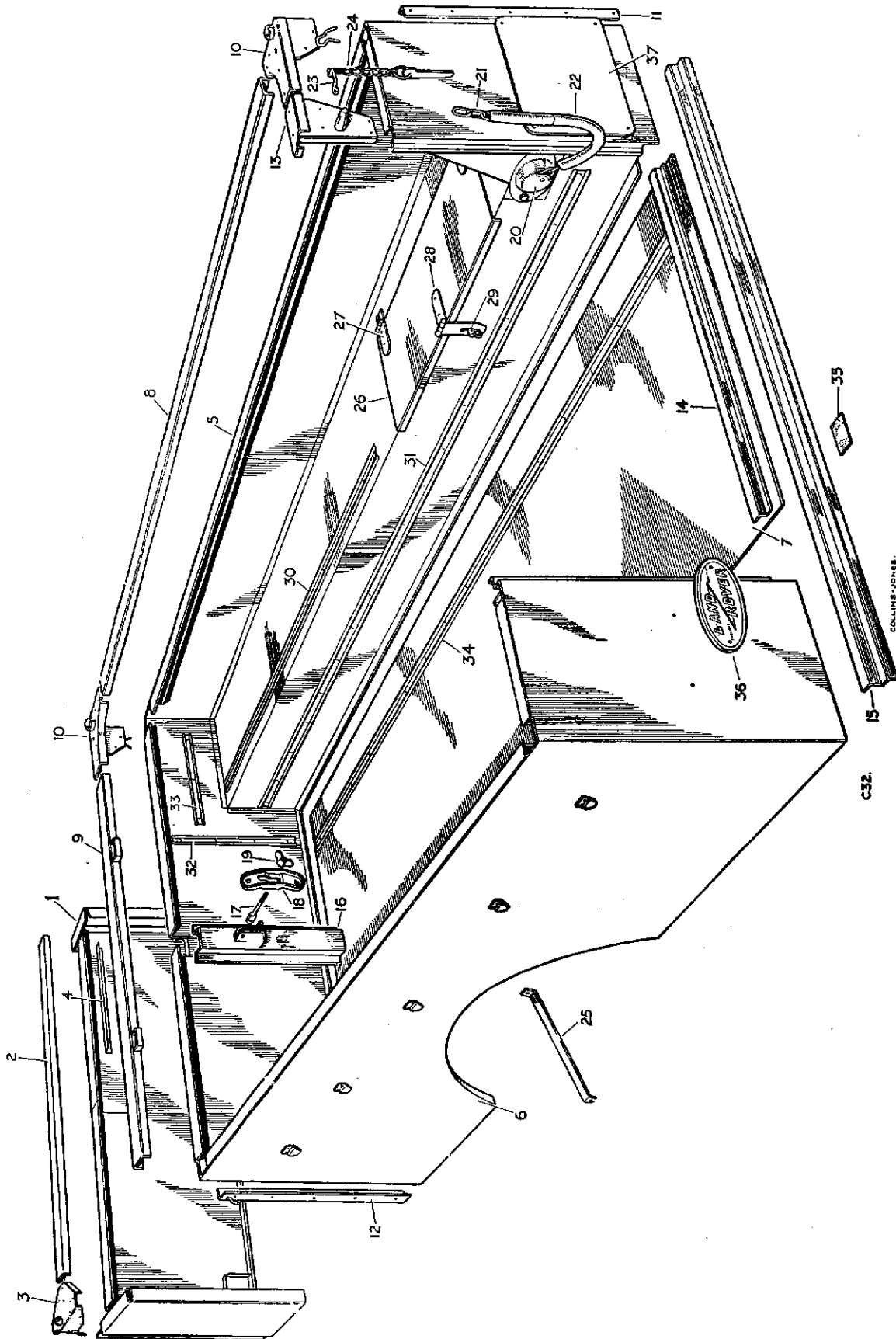


BODY, CAPPINGS AND SOCKETS. 107 & 109

PLATE REF.	1 2 3 4	DESCRIPTION	Qty.	Part No.	REMARKS
1		CAB BODY ASSEMBLY, LOWER, FRONT	1	305025†	
2		Capping for cab body, top	1	302797	
		Pop rivet	6	300781	
		Rivet, short	8	300783	
		Rivet, long	4	300784	
		Socket, R.H.	1	302793	
3		Socket, L.H.	1	302794	
		Rivet, short	16	300789	
		Rivet, long	4	300784	
4		Corner strengthening angle	2	303957	
		Pop rivet fixing angle to cab body	4	300782	
		Bolt ($\frac{5}{16}$ " x 1" long)	2	237160	
		Captive bolt	1	305222	
		Shim	As required	305232	
		Plain washer	4	3830	
		Spring washer	4	3075	
		Nut ($\frac{5}{16}$ ")	4	2828	
		} Fixing cab body to chassis			
		BODY COMPLETE ASSEMBLY, REAR	1	306967	
5		Side and wheelarch complete, R.H.	1	307390	
		Side and wheelarch complete, L.H.	1	307391	
		Cover plate for tail lamp holes	2	302230	
		Rivet fixing plate	4	302222	
7		Rear floor	1	304389	
8		Capping for body top, sides	2	304408	
9		Capping for body top, front	1	306104	
		Rivet	37	300783	
		Pop rivet	37	300781	
		} Fixing capping to body			
10		Hood socket R.H.	2	302779	} 1 off on rear only late 1957 onwards
		Hood socket L.H.	2	302780	
		Hood socket R.H., front	1	320067	} Late 1957 onwards
		Hood socket L.H., front	1	320068	
		Pop rivet	12	300781	
		Rivet	24	300784	} 22 off late 1957 onwards
		Rivet	26	300783	
		Rivet	2	300789	} Late 1957 onwards
		} Fixing hood sockets to body			
11		Corner protector angle, rear	2	304410	
		Corner protector angle, front, R.H.	1	305055	
12		Corner protecting angle, front, L.H.	1	305056	
		Rivet fixing angles to body	34	300783	
13		Corner bracket and tailboard dowel, R.H.	1	302786	
		Corner bracket and tailboard dowel, L.H.	1	302787	
		Rivet	6	300783	
		Pop rivet	4	300781	
		} Fixing corner brackets			
14		Protecting strip at rear of floor	1	302811	
		Drive screw fixing strip	7	77707	
15		Rear mounting angle	1	304499	
16		Strengthening member for tie bar	1	306027	
		Bolt ($\frac{1}{2}$ " x $\frac{1}{2}$ " long)	6	237139	
		Plain washer	6	3946	
		Spring washer	6	3074	
		Nut ($\frac{1}{2}$ ")	6	3819	
		} Fixing member to front body panel			

* Asterisk indicates a new part which has not been used on any previous model
 †See Pages 233-237 for Cab Body, top.

BODY, CAPPINGS AND SOCKETS. 107 & 109

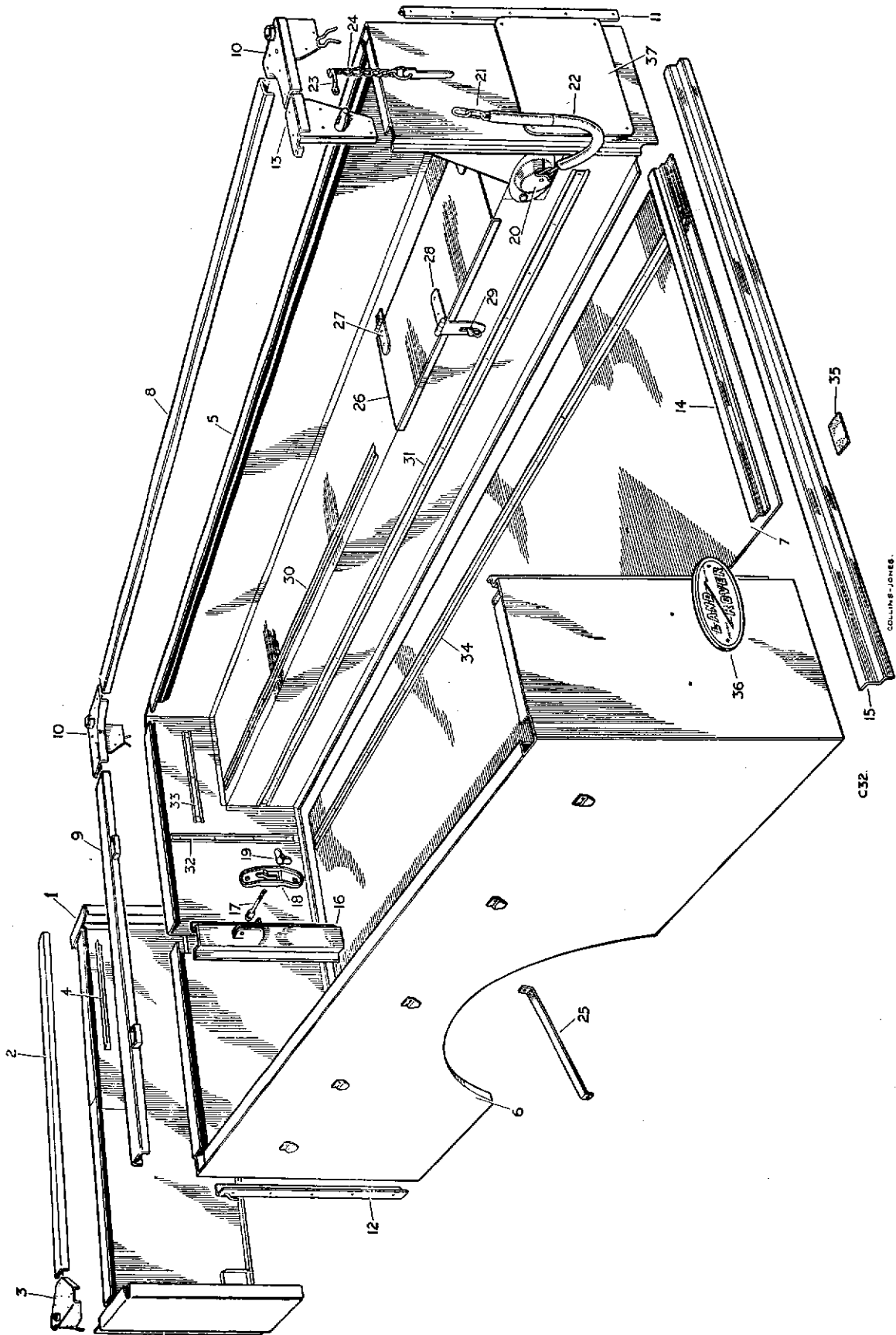


BODY, CAPPINGS AND SOCKETS. 107 & 109

PLATE REF.	1 2 3 4	DESCRIPTION	Qty.	Part No.	REMARKS	
17		Tie bar for spare wheel clamp	1	306124	
		Screw ($\frac{1}{2}$ " x 1" long)	1	77310	
		Plain washer, large	1	3831	} Fixing tie bar to strengthening member
		Plain washer, small	1	3842	
		Spring washer	1	2284	
		Self-locking nut ($\frac{1}{2}$ ")	1	234820	
18		Clamp for spare wheel	1	303847	
		Plain washer	1	3982	} Fixing spare wheel clamp
19		Wing nut	1	302934	
		Spring washer	1	3076	
20		Tailboard chain bracket	2	302825	
		Bolt ($\frac{1}{2}$ " x $\frac{3}{8}$ " long)	4	237140	} Fixing chain bracket to body
		Spring washer	4	3074	
		Nut ($\frac{1}{2}$ ")	4	2823	
21		Chain for tailboard	2	304411	
		Clevis pin	2	302828	} Fixing chain to bracket
		Split pin	2	3958	
22		Sleeve for chain	4	301109	
23		Staple for hood strap	2	300924	
24		Tailboard key and chain	2	300674	
		Screw (2 B.A. x $\frac{3}{8}$ " long)	4	77887	} Fixing chain to body
		Spring washer	4	3073	
		Nut (2 B.A.)	4	2247	
25		Support stay	2	304722	
		Bolt (2 B.A. x $\frac{1}{2}$ " long)	2	234603	} Fixing support stay to body side
		Plain washer	2	3816	
		Spring washer	2	3073	
		Nut (2 B.A.)	2	2247	
		Bolt ($\frac{1}{2}$ " x $\frac{1}{2}$ " long)	2	237139	} Fixing support stay to wheelarch box
		Plain washer	2	3912	
		Spring washer	2	3074	
		Nut ($\frac{1}{2}$ ")	2	2823	
26		Locker lid for wheelarch box	2	304401	
27		Hinge for locker lid	4	303875	
		Pop rivet fixing hinge to lid	8	300781	
		Bolt ($\frac{1}{2}$ " x $\frac{3}{8}$ " long)	4	237140	} Fixing hinge to wheelarch box
		Plain washer	4	3968	
		Spring washer	4	3074	
		Nut ($\frac{1}{2}$ ")	4	2823	
28		Hasp for locker lid	2	303871	
		Rivet fixing hasp to locker lid	4	300789	
29		Turnbuckle for locker lid	2	300851	
		Screw (2 B.A. x $\frac{1}{2}$ " long)	6	77784	} Fixing buckle to wheelarch box
		Spring washer	6	3073	
		Nut (2 B.A.)	6	2247	
30		Tread plate, wheelarch box, top	4	304873	
31		Tread plate, wheelarch box, sides	2	304872	
32		Tread plate, inner, front panel	4	304874	
33		Tread plate, outer, front panel	2	304871	
		Rivet fixing tread plates to body	80	300783	
34		Tread plate for rear floor	4	304872	
		Drive screw fixing tread plates to body	52	78155	

* Asterisk indicates a new part which has not been used on any previous model.

BODY, CAPPINGS AND SOCKETS. 107 & 109



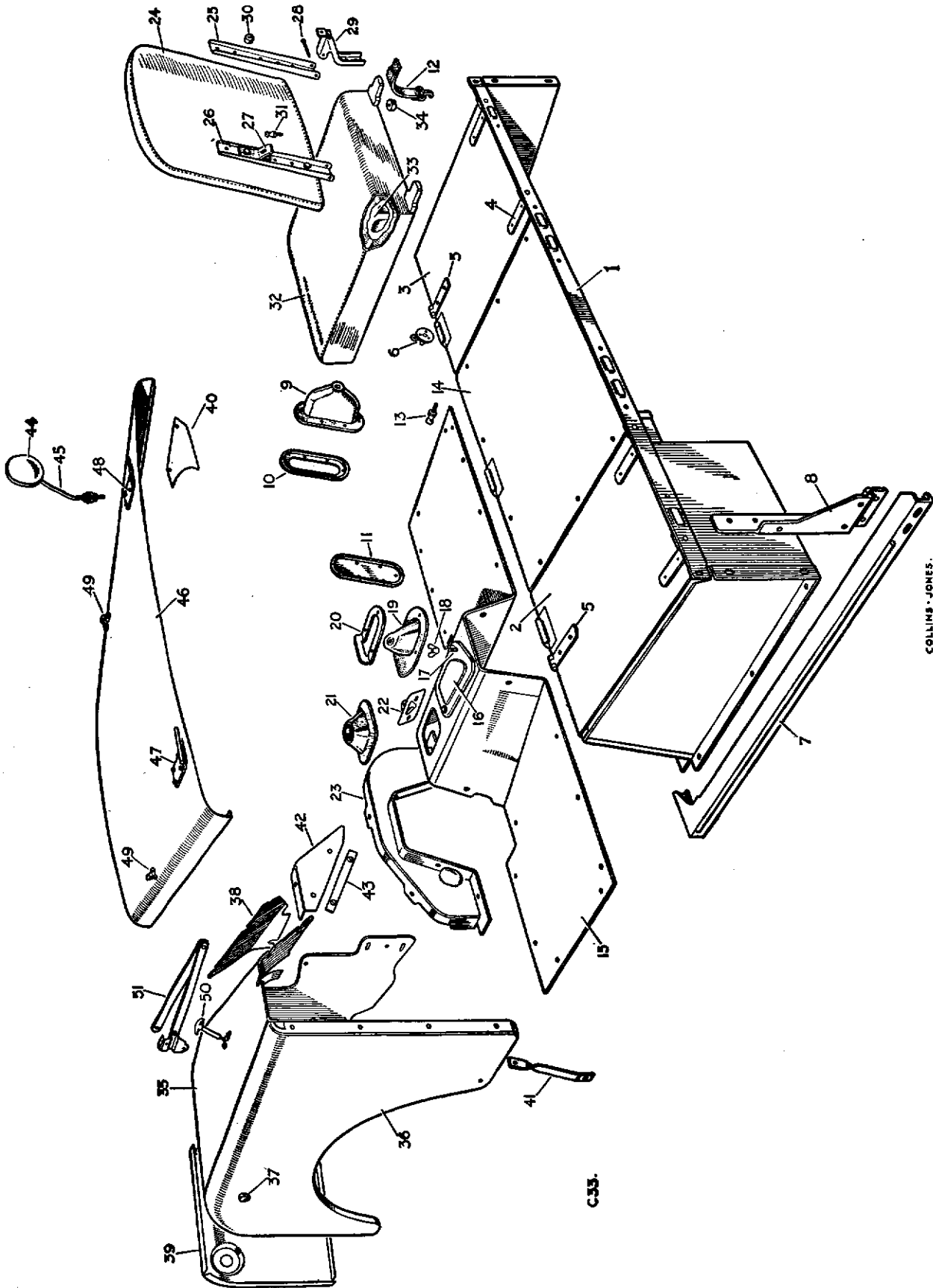
BODY, CAPPINGS AND SOCKETS. 107 & 109

PLATE REF.	1	2	3	4	DESCRIPTION	Qty.	Part No.	REMARKS
35					Rubber buffer, floor to chassis 12	302833	
					Bifurcated rivet fixing buffer 24	73979	
36					"Land-Rover" name plate 1	302361	
37					Registration plate 1	239772	
					Pop rivet fixing plates 6	300919	
					Bolt ($\frac{5}{16}$ " x $\frac{7}{8}$ ")	18	237161	
					Bolt ($\frac{5}{16}$ " x 1" long)	2	237160	
					Captive bolt	1	305222	
					Spring washer	14	3075	
					Shim washer	As required	3830	
					Shim	As required	305232	
					Nut ($\frac{5}{16}$ ")	14	2828	
					Nut ($\frac{5}{16}$ ")	4	2828	
					Shakeproof washer	8	72614	

} Fixing body
to chassis

* Asterisk indicates a new part which has not been used on any previous model.

SEAT BASE, SEATS, FRONT FLOOR, FRONT WINGS AND BONNET



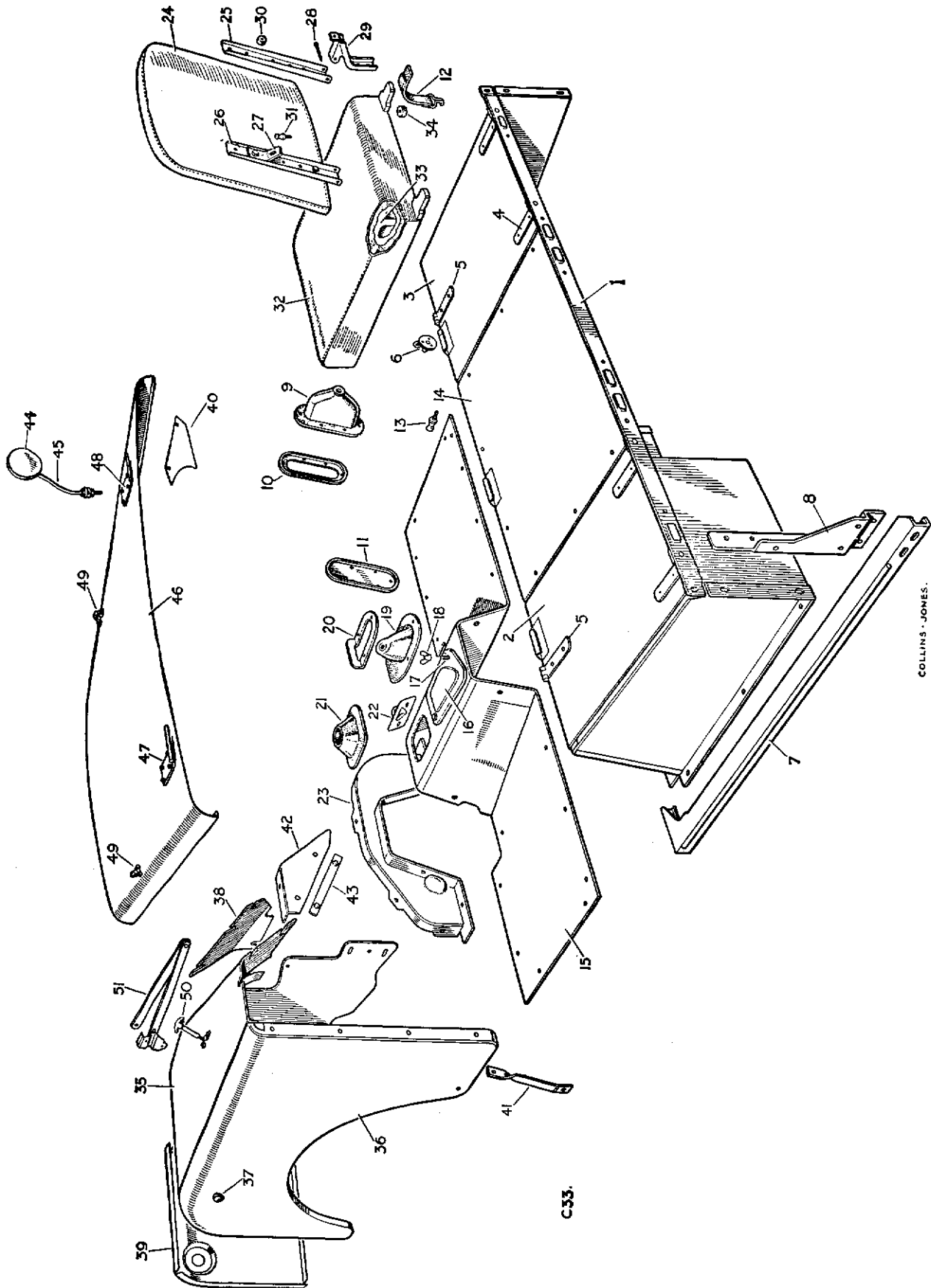
COLLINS-JONES.

SEAT BASE, SEATS, FRONT FLOOR, FRONT WINGS AND BONNET

PLATE REF.	1 2 3 4	DESCRIPTION	Qty.	Part No.	REMARKS
		Seat base and floor	1	307812	
		Cover for seat base, front and sides	1	320293	} Felted plastic covering for Canadian vehicles
		Cover for seat base, top	1	320297	
		Cover for tool locker and petrol tank lids	2	320300	
		Cover for front of rear body	1	320303	
2		Lid for tool locker	1	303768	
3		Lid for petrol tank	1	303767	
		Sealing rubber for petrol tank lid, front and rear	2	320215	} Canadian vehicles
		Sealing rubber for petrol tank lid, side	2	320216	
4		Hinge for lids	4	303875	
		Pop rivet fixing hinges to lids	8	300781	
5		Hasp for locker lids	2	303871	
		Rivet fixing hasp to lid	4	300789	
6		Turnbuckle for locker lids	2	300851	
		Screw (2 B.A. x $\frac{1}{2}$ " long)	6	77784	} Fixing turnbuckle to heel board
		Spring washer	6	3073	
		Nut (2 B.A.)	6	2247	
		Sill panel, R.H.	1	303718	
7		Sill panel, L.H.	1	303719	
		Bolt ($\frac{5}{16}$ " x $\frac{3}{4}$ " long)	4	237159	} Fixing sill panels to locker ends, brackets and dash
		Special bolt	6	301502	
		Plain washer, small	12	3900	
		Plain washer, large	12	3830	
		Spring washer, small	6	3074	
		Spring washer, large	8	3075	
		Nut ($\frac{1}{4}$ ")	6	2823	
		Nut ($\frac{5}{16}$ ")	8	2828	
		Corner bracket, R.H.	1	302982	
		Corner bracket, L.H.	1	302983	
8		Bolt ($\frac{5}{16}$ " x $\frac{3}{4}$ " long)	4	237159	} Fixing brackets to sill
		Plain washer	4	3830	
		Special bolt	6	302099	} Fixing brackets to body
		Spring washer	6	3074	
		Nut ($\frac{1}{4}$ ")	6	3819	
		Bolt ($\frac{1}{2}$ " x $\frac{7}{8}$ " long)	2	237142	
		Plain washer	4	3821	} Fixing brackets to angle plate
		Spring washer	2	3074	
		Nut ($\frac{1}{4}$ ")	2	2823	
		Special bolt	4	303750	} Fixing brackets to seat base
		Plain washer	4	3821	
		Special nut	4	302532	
9		Rubber cover for hand brake	1	303947	
10		Retainer for rubber cover	1	303948	} Fixing cover to heelboard
		Drive screw	6	78137	
11		Cover plate for hand brake slot	1	303950	
		Drive screw fixing cover plate	6	78137	
13		Stud for cushion retaining strap	3	302463	
		Screw (2 B.A. x 1" long)	3	78120	} Fixing stud to seat base
		Spring washer	3	3073	
		Nut (2 B.A.)	3	2247	
14		Centre cover panel complete	1	303779	
		Centre cover panel complete	1	303855	For use when power take-off is fitted
		Special bolt, fixing centre panel to seat base	11	305240	

* Asterisk indicates a new part which has not been used on any previous model.

SEAT BASE, SEATS, FRONT FLOOR, FRONT WINGS AND BONNET



COLLINS - JONES.

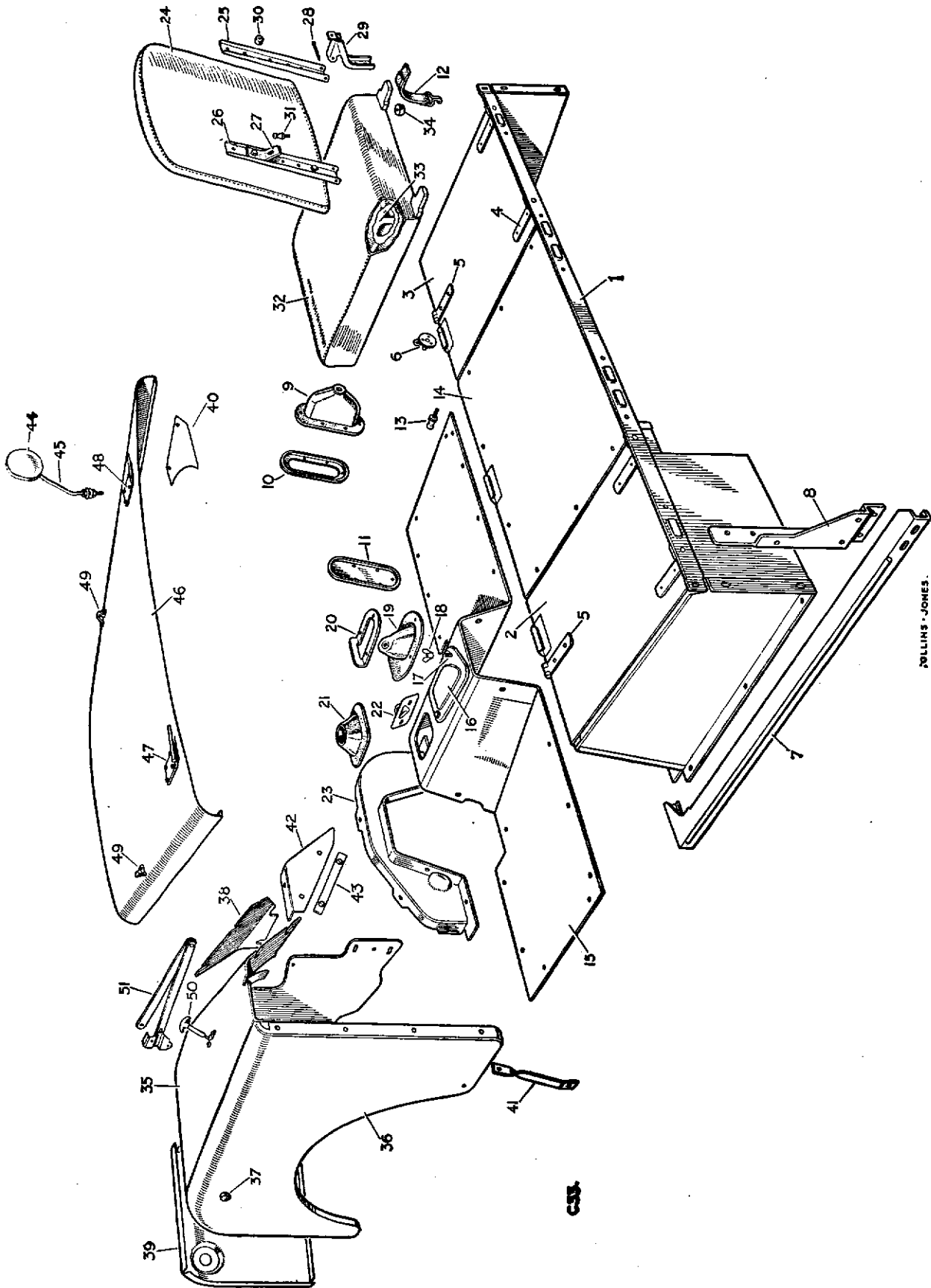
C33.

SEAT BASE, SEATS, FRONT FLOOR, FRONT WINGS AND BONNET

PLATE REF.	1 2 3 4	DESCRIPTION	Qty.	Part No.	REMARKS
		Plain washer } Fixing centre panel	11	3840	
		Special nut } to seat base	11	302532	
15		Front floor complete	1	306907	
		Set bolt ($\frac{1}{4}$ " x $\frac{1}{2}$ " long) } Fixing front floor	5	237139	
		Plain washer } to dash	5	3900	
		Spring washer	5	3075	
		Set bolt ($\frac{1}{8}$ " x $\frac{3}{8}$ " long) } Fixing	2	237158	
		Spring washer } front floor	2	3075	
		Plain washer } to chassis	2	3830	
		Special bolt } Fixing	4	301502	
		Plain washer } front floor	8	3900	
		Spring washer } to	4	3075	
		Nut ($\frac{1}{8}$ ") } sills	4	2823	
		Special bolt	10	303750	
		Plain washer, small } Fixing front floor to gearbox	6	3900	
		Plain washer, large } cover on sill brackets	4	3817	
		Special nut	10	302532	
16		Inspection cover for front floor	1	303829	
		Screw ($\frac{1}{4}$ " x $\frac{3}{4}$ " long) } Fixing inspection cover	1	77936	
		Plain washer } to centre cover panel	3	3912	
		Spring washer	1	2284	
		Nut ($\frac{1}{4}$ ")	1	2823	
		Locknut ($\frac{1}{4}$ ")	1	2268	
17		Stud plate for inspection cover wing nut	1	303824	
		Rivet fixing stud plate	2	3668	
18		Wing nut } Fixing inspection cover	1	301074	
		Plain washer, small	1	3976	
		Plain washer, large	1	3817	
19		Seal for transfer gear lever	1	303821	
20		Retainer for transfer lever seal } Fixing	1	303817	
		Special bolt } seal to	3	305240	
		Special nut } floor	3	302532	
21		Rubber seal for gear lever	1	301437	
22		Cover plate for operating rod	1	303828	
		Special bolt } Fixing cover plate	2	302533	
		Plain washer	2	3821	
		Special nut	2	302532	
23		Gearbox cover complete	1	306908	
		Special bolt } Fixing gearbox cover	4	303750	
		Plain washer	4	3900	
		Special nut	4	302532	
24		Seat back rest, trimmed, green	3	304045	
		Seat back rest, trimmed, blue	3	307538	
		Seat back rest, trimmed, embossed green	3	307874	
		Seat back rest, trimmed, grey	3	320079	
25		Hinge complete for seat back rest, R.H.	3	301978	
26		Hinge complete for seat back rest, L.H.	3	303979	
27		Retaining strap for seat back rest	3	303978	
		Plain washer } Fixing strap	3	3816	} Alternative to 78189
		Rivet } to L.H. hinge	3	300784	
		Rivet, large head	3	78189	} Alternative to 3816 and 300784
		Spring washer } Fixing hinge	12	2284	
28		Split pin } to body	6	3892	
		Set bolt ($\frac{1}{4}$ " x $\frac{3}{8}$ " long) } Fixing hinge	12	237138	
		Shakeproof washer } to seat back rest	12	70884	

* Asterisk indicates a new part which has not been used on any previous model.

SEAT BASE, SEATS, FRONT FLOOR, FRONT WINGS AND BONNET

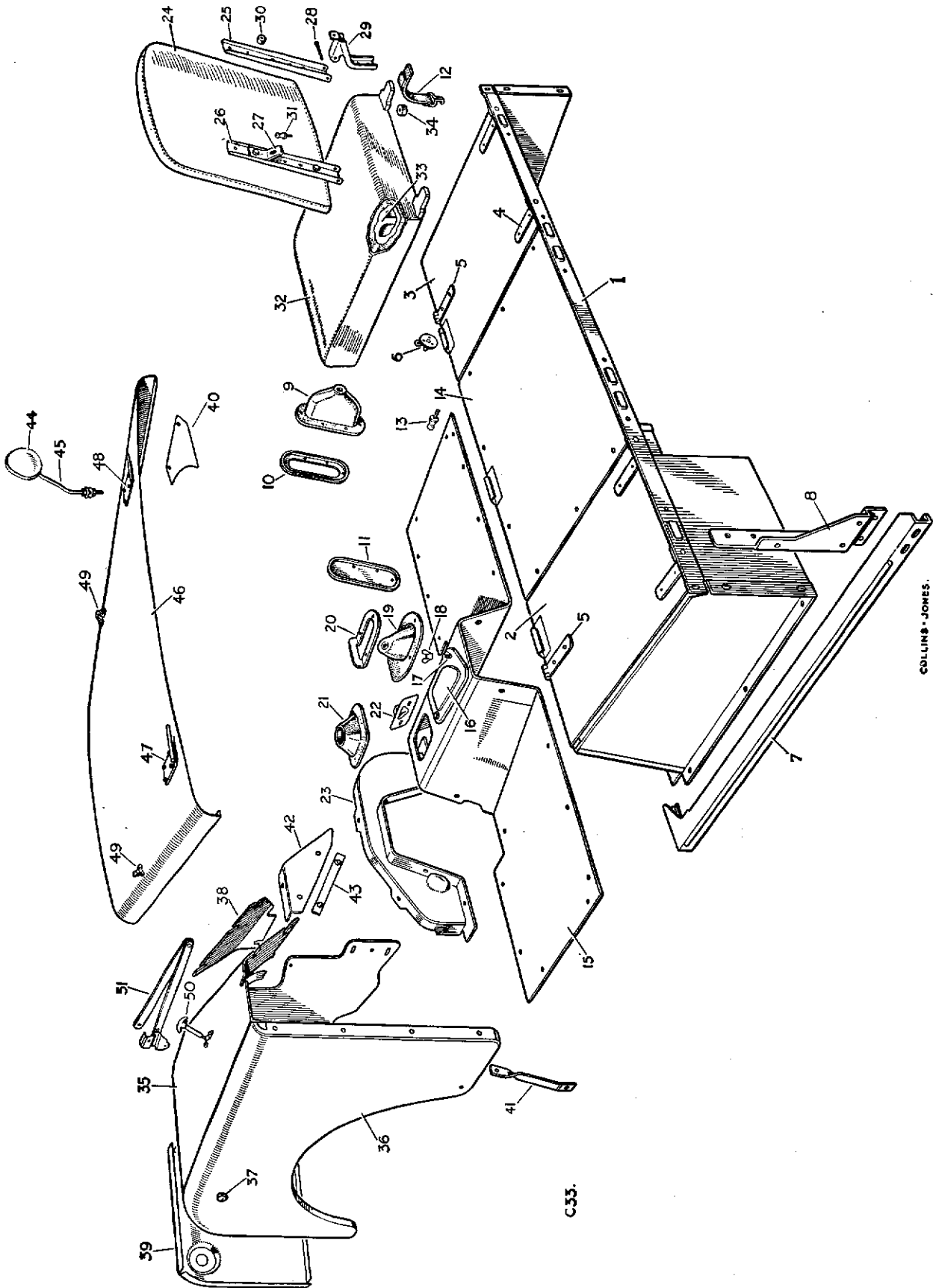


SEAT BASE, SEATS, FRONT FLOOR, FRONT WINGS AND BONNET

PLATE REF.	1	2	3	4	DESCRIPTION	Qty.	Part No.	REMARKS
29					Support bracket for front seat backrest	6	303714	
					Bolt ($\frac{1}{2}$ " x $\frac{1}{2}$ " long)	23	237139	
					Plain washer	16	3840	} Fixing support brackets to body
					Spring washer	23	3074	
					Nut ($\frac{1}{2}$ ")	23	2823	
30					Buffer for seat back rest	6	304125	
					Plain washer	6	3867	} Fixing buffer to body
					Drive screw	6	78142	
31					Stud for retaining strap	3	302463	
					Screw (2 B.A. x $1\frac{1}{2}$ " long)	3	77993	} Fixing stud to back panel capping
					Spring washer	3	3073	
					Nut (2 B.A.)	3	2247	
32					Seat cushion complete, green	3	303808	
					Seat cushion complete, embossed green	3	307875	
					Seat cushion complete, grey	3	320080	
					Seat cushion complete, blue	3	307539	
33					Rubber interior for seat	3	303809	
34					Rubber dowel locating seat	6	304347	
					Woodscrew	6	20142	} Fixing rubber dowel
					Plain washer	6	3867	
					Retaining strap for cushion	3	303978	
					Front wing, top, R.H.	1	303898	} 86 and 107
35					Front wing, top, L.H.	1	303899	
					Front wing, top, R.H.	1	307771	} 88 and 109
					Front wing, top, L.H.	1	307772	
					Front panel and number plate, R.H.	1	303815	} For front wing
39					Front panel and number plate, L.H.	1	303816	
					Front wing side, R.H.	1	307412	} 86 and 107
36					Front wing side, L.H.	1	307413	
					Front wing, side, R.H.	1	307760	} 88 and 109
					Front wing, side, L.H.	1	307761	
					Bolt ($\frac{1}{2}$ " x $\frac{5}{8}$ " long)	14	237140	} Fixing wing side to wing top
					Plain washer	28	2213	
					Spring washer	14	3073	
					Nut ($\frac{1}{2}$ ")	14	2823	
37					Rubber buffer in wing for door	2	304110	
					Set bolt ($\frac{1}{2}$ " x $\frac{5}{8}$ " long)	8	78132	} Fixing wings to scuttle side pillar
					Plain washer	8	2249	
					Spring washer	8	3075	
					Bolt ($\frac{1}{2}$ " x $\frac{5}{8}$ " long)	16	237140	} Fixing wings to dash and grille frame
					Spring washer	22	3074	
					Shakeproof washer	4	78114	
					Plain washer, small	8	2760	
					Plain washer, large	24	2215	
					Nut ($\frac{1}{2}$ ")	16	3819	
38					Cover plate for wing valance, L.H.	1	303999	R.H.D.
					Cover plate for wing valance, R.H.	1	304000	R.H.D.
					Cover plate for wing valance	1	303998	L.H.D.
					Screw (2 B.A. x $\frac{5}{8}$ " long)	7	77846	} Fixing cover plates to valances
					Plain washer	7	3008	
					Spring washer	7	3073	
					Nut (2 B.A.)	7	2247	
40					Mudshield for steering column cutout	1	306505	

* Asterisk indicates a new part which has not been used on any previous model.

SEAT BASE, SEATS, FRONT FLOOR, FRONT WINGS AND BONNET



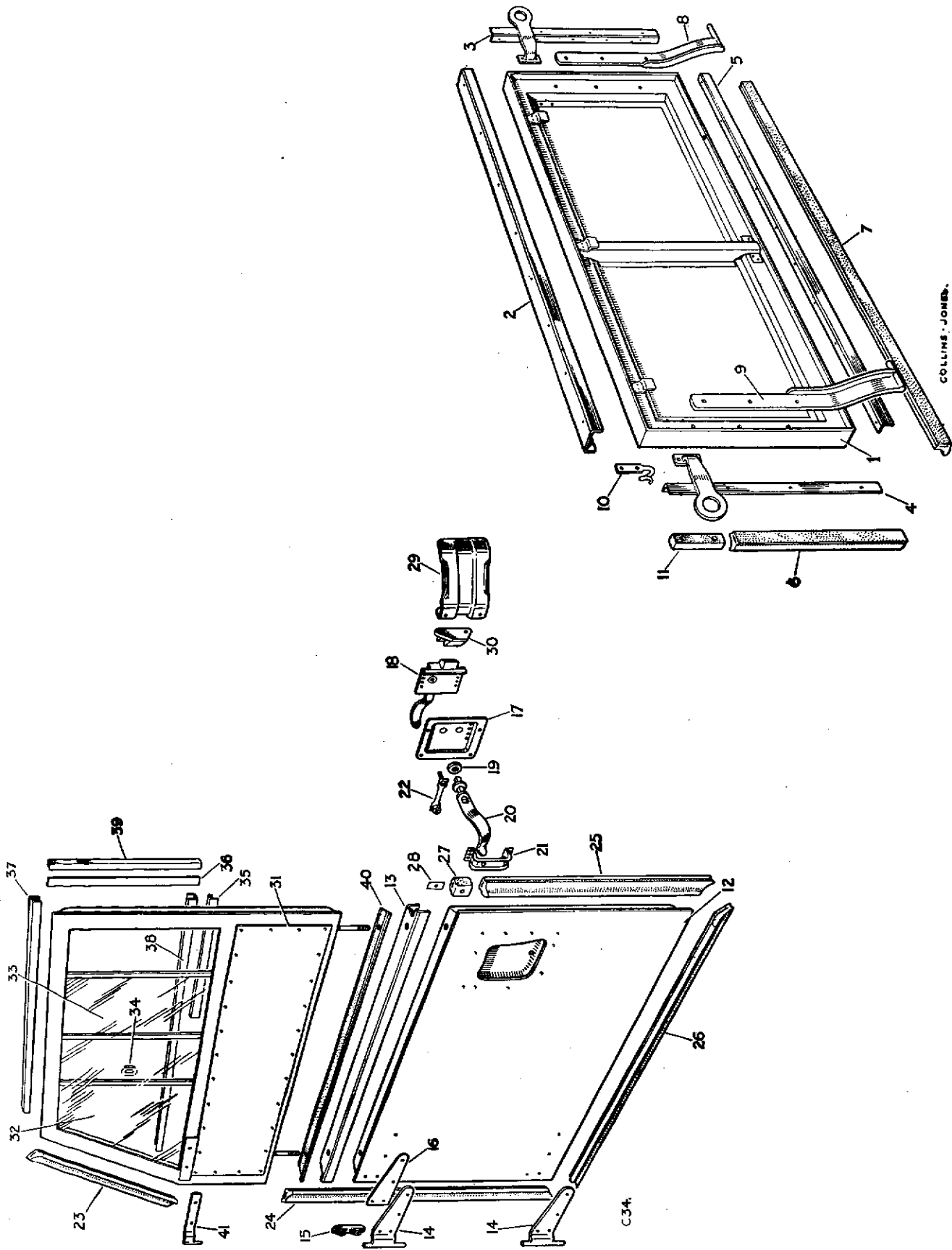
SEAT BASE, SEATS, FRONT FLOOR, FRONT WINGS AND BONNET

PLATE REF.	1	2	3	4	DESCRIPTION	Qty.	Part No.	REMARKS
					Screw (2 B.A. x $\frac{3}{8}$ " long)	1	73408	
					Spring washer	1	3073	} Fixing mudshield to wing valance
					Plain washer	1	3008	
					Nut (2 B.A.)	1	2247	
41					Stay for front wing	2	303977	
					Screw (2 B.A. x $\frac{1}{2}$ " long)	4	77700	} Fixing stay to wing and dash
					Spring washer	4	3073	
					Plain washer	2	2983	
					Nut (2 B.A.)	4	3823	
					Bracket, R.H. } For rear	1	303867	} of wing
42					Bracket, L.H. }	1	303868	
43					Bolt plate	2	303869	
					Plain washer	4	3830	} Fixing brackets to dash
					Spring washer	4	3075	
					Nut ($\frac{1}{8}$ ")	4	2828	
					Rivet	22	302222	
					Bolt ($\frac{1}{4}$ " x $\frac{5}{8}$ " long)	6	237140	} Fixing mirror support and number plates to front wing
					Plain washer	12	2213	
					Spring washer	6	3074	
					Nut ($\frac{1}{4}$ ")	6	2823	
					Mirror complete	1	272244	
44					Mirror only	1	279880	
45					Arm for mirror	1	262658	
					Nut ($\frac{3}{8}$ ")	2	2827	} Fixing mirror to wing
					Plain washer, small	1	2219	
					Plain washer, large	1	2851	
46					Bonnet top panel	1	302836	} 86 and 107
47					Hinge for bonnet,, L.H.	1	302847	
48					Hinge for bonnet,, R.H.	1	302845	
					Bonnet top panel	1	307758	} 88 and 109
					Hinge for bonnet, L.H.	1	307788	
					Hinge for bonnet, R.H.	1	307787	
					Bolt ($\frac{1}{4}$ " x $\frac{5}{8}$ " long)	8	237140	} Fixing hinges to bonnet panel
					Bolt ($\frac{1}{4}$ " x $\frac{3}{4}$ " long)	2	237141	
					Spring washer	8	3074	
					Nut ($\frac{1}{4}$ ")	8	2823	
49					Staple for bonnet and windscreen fastener	2	300693	
					Screw (2 B.A. x $\frac{1}{2}$ " long)	6	77700	} Fixing staples to bonnet top
					Plain washer	6	2678	
					Spring washer	6	3073	
					Nut (2 B.A.)	6	2247	
50					Bonnet fastener	2	300691	
					Bolt ($\frac{1}{4}$ " x $\frac{5}{8}$ " long)	4	237140	} Fixing fastener to wing
					Plain washer	4	2215	
					Spring washer	4	3074	
					Nut ($\frac{1}{4}$ ")	4	2823	
51					Prop rod for bonnet	1	307990	
					Plain washer	1	3974	} Fixing prop rod to bonnet
					Spring washer	1	2285	
					Split pin	1	3958	
					Bolt ($\frac{1}{4}$ " x $\frac{1}{2}$ " long)	2	237139	} Fixing prop rod to wing
					Plain washer	2	3840	
					Spring washer	2	3074	
					Nut ($\frac{1}{4}$ ")	2	2823	

SEE ALSO FOOT OF PAGE 205

* Asterisk indicates a new part which has not been used on any previous model.

TAILBOARD, DOORS AND SIDE SCREENS



COLLINS JONES

C34

TAILBOARD, DOORS AND SIDE SCREENS

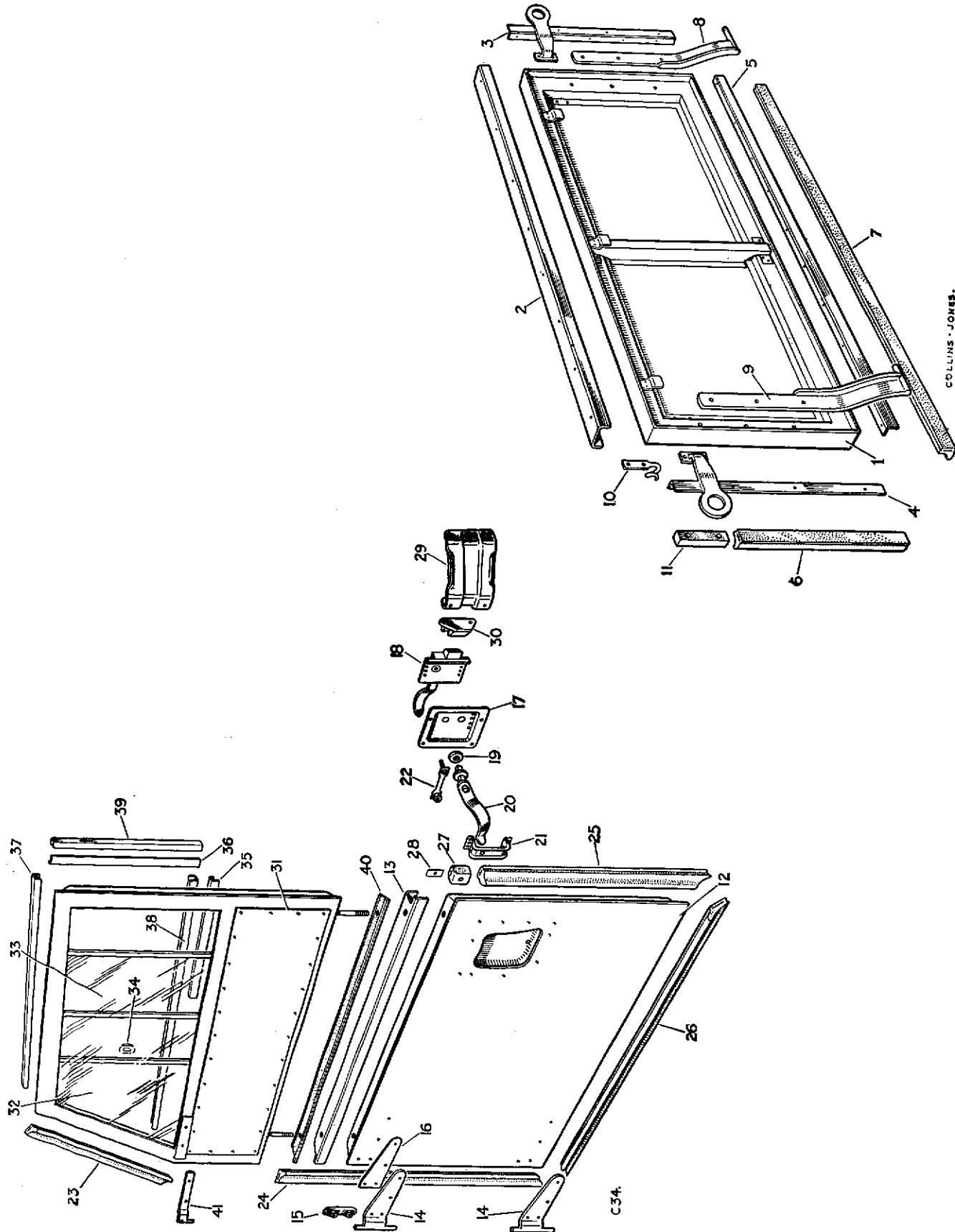
PLATE REF.	1 2 3 4	DESCRIPTION	Qty.	Part No.	REMARKS
1		TAILBOARD ASSEMBLY	1	304115	86 and 88
		TAILBOARD ASSEMBLY	1	305027	107 and 109
		TAILBOARD ASSEMBLY	1	304548	86 and 88
		TAILBOARD ASSEMBLY	1	305715	107 and 109
		Mounting bracket for number plate support	1	302240	} America. Dollar area and Australia
		Rivet } Fixing mounting bracket	4	300789	
		Pop rivet } to tailboard	2	300919	
2		Top capping for tailboard	1	302736	
3		Angle for rubber seal, R.H. side	1	302710	} 86 and 88
4		Angle for rubber seal, L.H. side	1	302711	
		Angle for rubber seal, R.H. side	1	304412	} 107 and 109
		Angle for rubber seal, L.H. side	1	304413	
		Tread plate for tailboard	4	304874	
		Rivet fixing tread plate	16	300783	
5		Angle for rubber seal bottom	1	302719	
		Rivet } Fixing capping and	28	300783	} 32 on 107 and 109
		Pop rivet } angles to tailboard	8	300781	
6		Sealing rubber, side	2	302815	86 and 88
		Sealing rubber, side	2	304493	107 and 109
7		Sealing rubber, bottom	1	302817	
		Rivet fixing sealing rubbers to angles	14	302818	16 on 107 and 109
8		Hinge for tailboard, R.H.	1	302753	
9		Hinge for tailboard, L.H.	1	302754	
		Spring washer	1	2288	
		Plain washer } Retaining tailboard hinge	1	3895	
		Split pin	1	3896	
		Set bolt ($\frac{1}{4}$ " x $\frac{3}{4}$ " long)	6	237141	} Fixing hinge to tailboard
		Plain washer	6	3817	
		Spring washer	6	3074	
		Hook for tailboard chain, R.H.	1	332445	
10		Hook for tailboard chain, L.H.	1	332446	
		Bolt ($\frac{1}{4}$ " x $\frac{3}{4}$ " long)	4	237142	} Fixing chain to tailboard
		Spring washer	4	3074	
		Nut ($\frac{1}{4}$ ")	4	3819	
11		Rubber buffer for tailboard	2	302804	
		Plain washer } Fixing	4	3867	
		Drive screw } buffer	4	77932	
		FRONT DOOR ASSEMBLY, R.H.	1	304113	} Except Canada
12		FRONT DOOR ASSEMBLY, L.H.	1	304114	
		ONE-PIECE DOOR ASSEMBLY R.H.	1	320270	} Canadian vehicles
		ONE-PIECE DOOR ASSEMBLY L.H.	1	320271	
13		Top capping for door	2	302759	} Except one-piece door
		Pop rivet fixing cappings	32	300919	
		Hinge complete, R.H.	2	302762	
14		Hinge complete, L.H.	2	302763	

SEAT BASE, SEATS, FRONT FLOOR, FRONT WINGS AND BONNET

Special bolt	} Filling redundant driving mirror hole in L.H. or R.H. wing top	1	302099
Plain washer		1	2760
Spring washer		1	3074
Nut ($\frac{1}{4}$ ")		1	3819

* Asterisk indicates a new part which has not been used on any previous model.

TAILBOARD, DOORS AND SIDE SCREENS



TAILBOARD, DOORS AND SIDE SCREENS

PLATE REF.	1 2 3 4	DESCRIPTION	Qty.	Part No.	REMARKS	
15		Nut plate for hinge	4	302806		
16		Packing plate for hinge	As required	302752		
		Bolt ($\frac{1}{4}$ " x $\frac{3}{8}$ " long)	16	237141	} Fixing hinges to doors	
		Plain washer	4	2760		
		Spring washer	16	3074		
		Nut ($\frac{1}{4}$ ")	8	3819		
		DOOR LOCK AND MOUNTING ASSEMBLY, R.H.				1 307980
		DOOR LOCK AND MOUNTING ASSEMBLY, L.H.				1 307981
17		Mounting plate for door lock	2	302852		
		Door lock, R.H.	1	307975		
18		Door lock, L.H.	1	307976		
19		Washer, handle to cover	4	302859		
		Handle R.H.	1	307977		
20		Handle L.H.	1	307978		
21		Bracket for door handle	2	302854		
		Screw (2 B.A. x $\frac{1}{2}$ " long)	12	313858	} Fixing lock together	
		Spring washer	12	3074		
		Plain washer	8	3685		
		Nut (2 B.A.)	12	2247		
22		Captive plate	2	303993	} Fixing door lock mounting to door	
		Special bolt	6	307369		
		Spring washer	8	3074		
		Nut ($\frac{1}{4}$ ")	6	2823		
		Seal for door, front upper, R.H.	1	303970		
23		Seal for door, front upper, L.H.	1	303971	Except Canadian vehicles	
		Drive screw fixing seal to screen	6	77903		
24		Seal for door, front lower, dash	2	303972	} Except Canadian vehicles	
25		Seal for door, rear lower, body	2	303974		
26		Seal for door, bottom, sill	2	303975		
		One-piece door seal, front	2	320155	} Canadian vehicles	
		One-piece door seal, rear	2	320154		
		One-piece door seal, bottom	2	320156		
		Rivet fixing top half of rear seal	7	302818		
		Rivet fixing lower and bottom seals	44	302818		
27		Rubber buffer for doors	2	303967		
28		Fixing plate	2	303968	} Fixing rubber buffer	
		Drive screw	2	77903		
29		Support bracket for door striking plate	2	307385		
		Screw ($\frac{1}{4}$ " x $\frac{1}{2}$ " long)	4	78124	} Fixing support bracket to body	
		Bolt ($\frac{1}{4}$ " x $\frac{1}{2}$ " long)	4	237139		
		Spring washer	8	3074		
		Plain washer	4	3840		
		Nut ($\frac{1}{4}$ ")	8	2823		
30		Striking plate for door lock	2	302913		
		Bolt ($\frac{1}{4}$ " x $\frac{5}{8}$ " long)	4	237140	} Fixing striking plate to body	
		Plain washer	4	3912		
		Spring washer	4	3074		
		Nut ($\frac{1}{4}$ ")	4	2823		

* Asterisk indicates a new part which has not been used on any previous model.

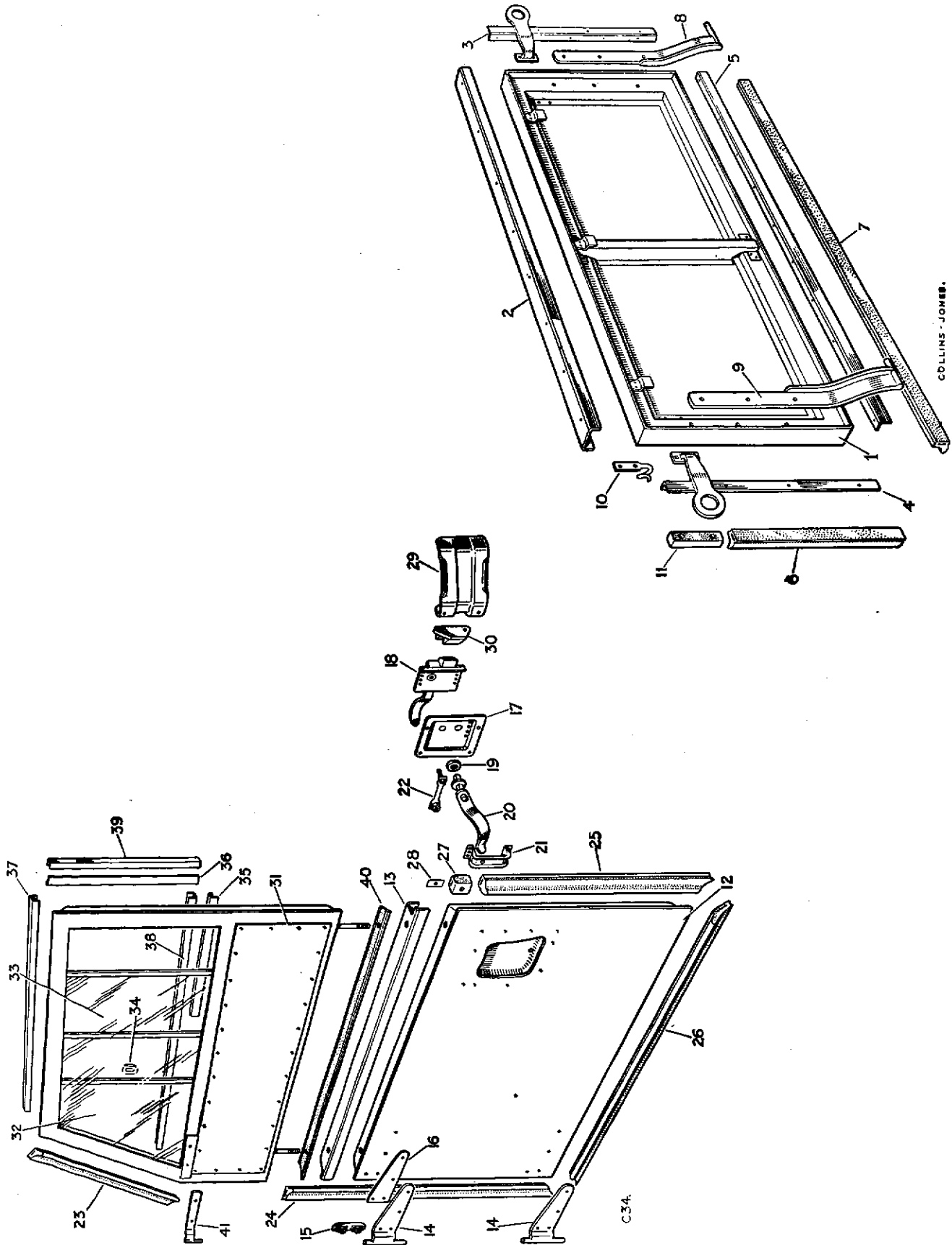
† 1954-55 models numbered in the range:

86 4710001 onwards	5710001 onwards
4716001 onwards	5716001 onwards
4713001 onwards	5713001 onwards
107 4720001 onwards	5720001 onwards
4726001 onwards	5726001 onwards
4723001 onwards	5723001 onwards

†† 86 and 88 models numbered in the range:

R.H.D. Home	17060001 onwards
R.H.D. Export	17660001 onwards
L.H.D. Export	17360001 onwards
107 and 109 models:	
R.H.D. Home	27060001 onwards
R.H.D. Export	27660001 onwards
L.H.D. Export	27360001 onwards

TAILBOARD, DOORS AND SIDE SCREENS



COLLINS-JONES.

C.34.

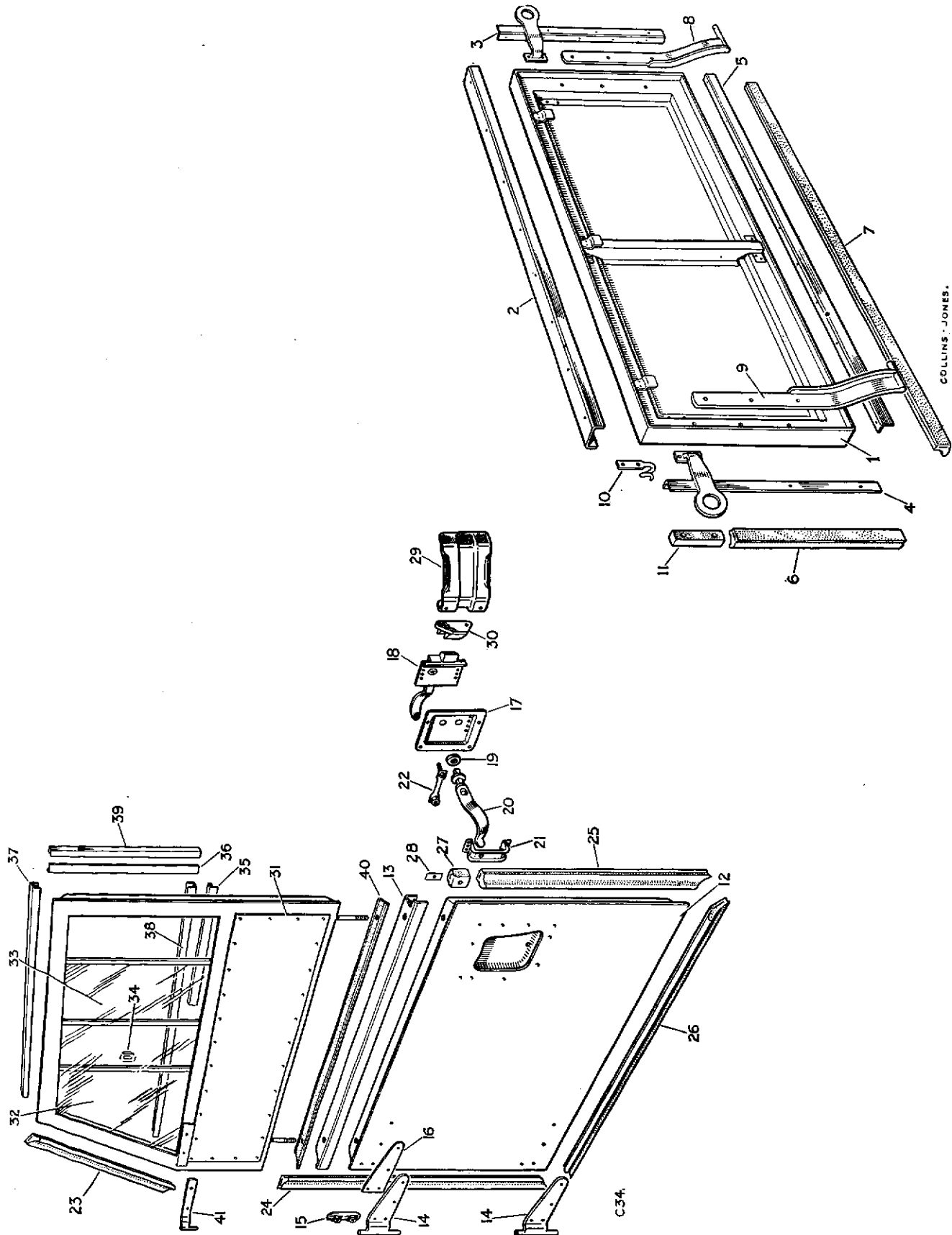
TAILBOARD, DOORS AND SIDE SCREENS

PLATE REF.	1 2 3 4	DESCRIPTION	Qty.	Part No.	REMARKS	
		Cover for striking plate	2	307839		
		SIDE SCREEN ASSEMBLY, R.H.	1	304116†		
31		SIDE SCREEN ASSEMBLY, L.H.	1	304117†		
		SIDE SCREEN ASSEMBLY, R.H.	1	307726††		
		SIDE SCREEN ASSEMBLY, L.H.	1	307727††		
32		Fixed window, front, perspex	2	302884	All 1954 and early 1955	
		Fixed window, front, glass	2	306405	} Late 1955-58	
		Retainer for glass window	2	306406		
		Drive screw fixing retainer	8	78126		
33		Sliding window, rear	2	303841		
34		Knob for sliding window	2	302628		
35		Filler, top and bottom	4	302919	} For windows	
36		Filler, rear	2	302880		
37		Channel, top	2	302882		
38		Channel, bottom	2	302883		
39		Channel, rear	2	302881		
		Drive screw fixing channel	26	77707		
40		Sealing strip for sidescreen	2	303935		
		Pop rivet	10	300781	} Fixing sealing strip	
		Plain washer	10	3867		
		Plain washer	4	3843	} Fixing side screen	
		Spring washer	4	3077		
		Nut (1/8")	4	3844	} to door	
		Hinge plate, R.H.	1	303930		
41		Hinge plate, L.H.	1	303931	} For side screen	
		Nut plate assembly fixing hinge plate	2	307718		
		Shim for side screen hinge	As required	305427	} De-Luxe trim and Station Wagon	
		Bolt (1/2" x 2" long)	4	237149		
		Plain washer, small	4	3912	} Fixing hinge plate	
		Plain washer, large	4	3817		
		Spring washer	4	3074		
		Nut (1/2")	4	2823		
		Sealing rubber for side screen, sliding window	2	320148	} Canadian vehicles	
		Support rod for sealing rubber	2	320130		
		Fixing plate for support rod	4	320149		
		Pivot fixing plate to sliding window	8	3949		
		Door light locking screw	2	320321		
		Drive screw	4	77704		} Fixing locking screw to door top
		Plain washer	4	3851		
		Door pull handle	2	306460		
		Distance tube	4	320323		
		Screw (2 B.A. x 1 1/8" long)	4	76653		
		Plain washer	4	3685		
		Spring washer	4	3075		
		Nut (2 B.A.)	4	2247		
		Side curtain casing trimmed assembly	2	320280		
		Door roll, top panel trimmed assembly R.H.	1	320283		
		Door roll, top panel trimmed assembly L.H.	1	320285		
		Drive screw	8	77903	} Fixing roll top panel to door	
		Plain washer	8	4032		
		Side armrest trimmed assembly	2	320278		
		Drive screw	8	77903		
		Plain washer	8	4032		
		Door lock casing, trimmed assembly, grey	2	320105		

* Asterisk indicates a new part which has not been used on any previous model.

† } For footnotes see page 207.

TAILBOARD, DOORS AND SIDE SCREENS



COLLINS JONES.

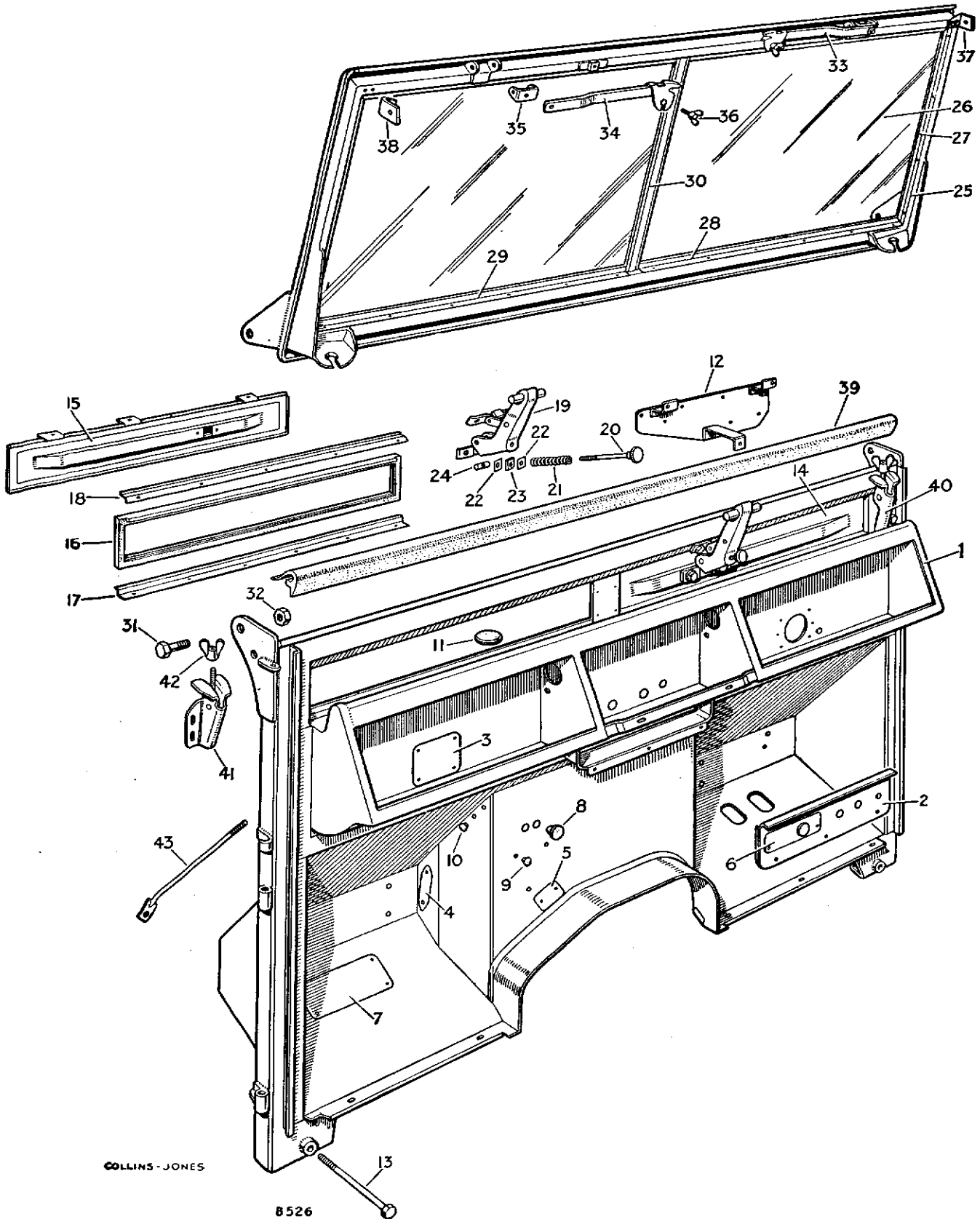
C34.

TAILBOARD, DOORS AND SIDE SCREENS

PLATE REF.	1	2	3	4	DESCRIPTION	Qty.	Part No.	REMARKS
					Door casing trimmed assembly R.H. 1	320286	
					Door casing trimmed assembly L.H. 1	320289	
					Drive screw 16	77903	
					Plain washer 16	4032	
					Pivot bracket complete R.H., for check strap 1	320274	
					Pivot bracket complete L.H., for check strap 1	306469	
					Check strap assembly 2	306474	
					Plain washer } Fixing check	4	3815	
					Clevis pin } strap to	2	306564	
					Split pin } pivot bracket	2	3901	} Canadian vehicles
					Check strap tube complete R.H. 1	320266	
					Check strap tube complete L.H. 1	306467	
					Packing plate for check strap tube R.H. 1	320265	
					Bolt ($\frac{1}{4}$ " B.S.F. x $\frac{3}{4}$ " long) fixing R.H. tube to dash	2	237141	
					Bolt ($\frac{1}{4}$ " B.S.F. x $\frac{5}{8}$ " long)	6	237140	
					Plain washer } Fixing check	8	3946	
					Spring washer } strap tube	8	3074	
					Plain washer } to dash	8	2213	
					Nut ($\frac{1}{4}$ " B.S.F.)	8	2823	

* Asterisk indicates a new part which has not been used on any previous model.

DASH, WINDSCREEN AND VENTILATOR

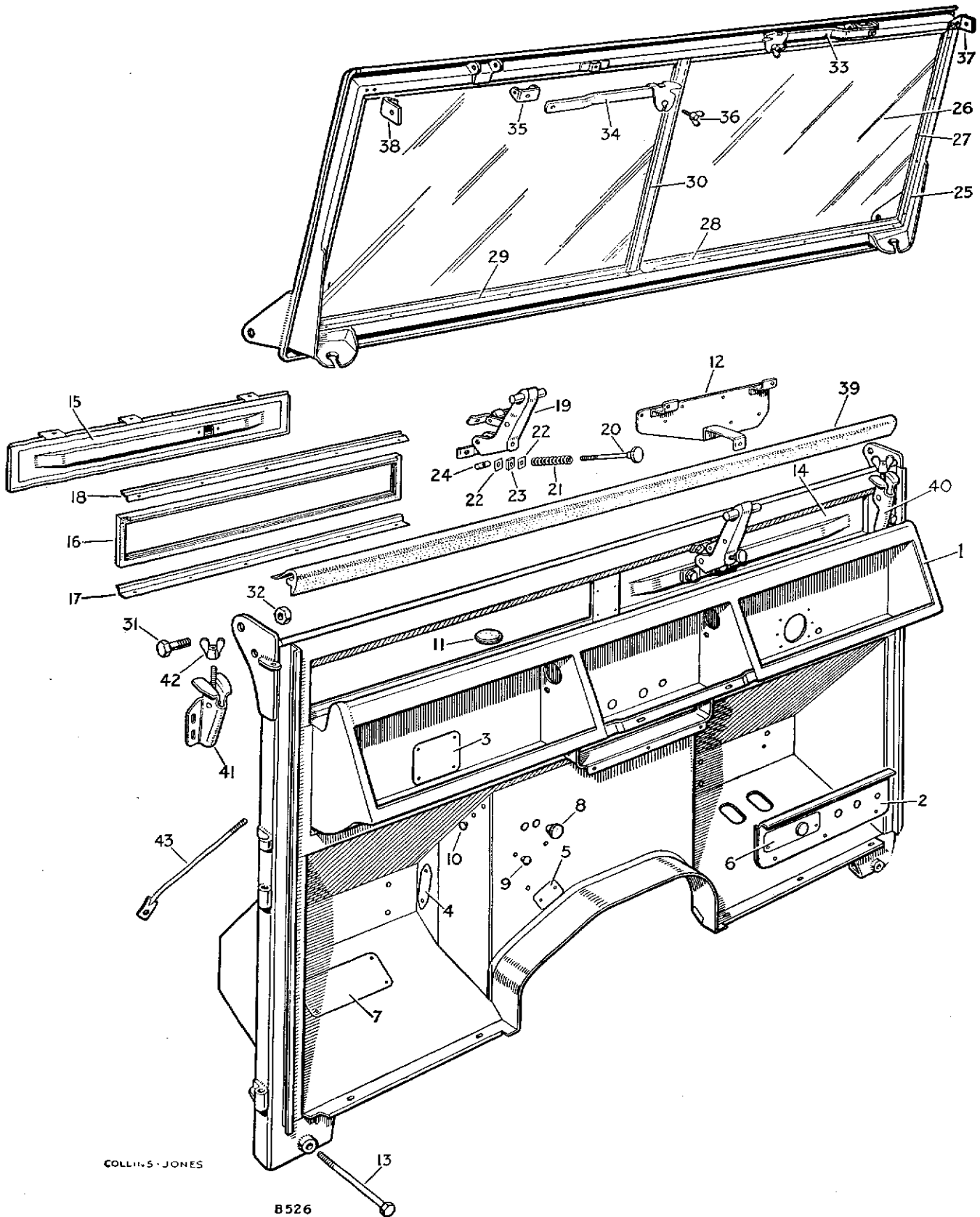


DASH, WINDSCREEN AND VENTILATOR

PLATE REF.	1 2 3 4	DESCRIPTION	Qty.	Part No.	REMARKS
1		Dash complete	1	307991	
		Cover plate for dip switch hole	1	307909	
		Screw	2	77846	
		Spring washer	2	3073	
		Nut	2	3823	
		}			} Fixing cover plate
2		Panel for controls	1	332725*	Petrol models
		Panel for controls	1	307992	Diesel models
		Screw (2 B.A. x $\frac{1}{2}$ " long)	6	77869	
		Spring washer	6	3073	
		Plain washer	6	3685	
		Nut (2 B.A.)	6	2247	
		}			} Fixing panel to dash
3		Cover panel for steering cutout	1	304111	
		Rivet fixing cover plate	4	302222	
4		Cover plate for accelerator pedal hole	1	303990	
		Bolt ($\frac{1}{4}$ " x $\frac{3}{8}$ " long)	2	237138	
		Spring washer	2	3074	
		Nut ($\frac{1}{4}$ "	2	2823	
		}			} Fixing cover plate to dash
5		Access plate for bottom rocker shaft	1	301091	
		Drive screw fixing plate	2	77789	
6		Cover panel for governor cut-out in dash	1	306421	
		Bolt ($\frac{1}{4}$ " x $\frac{3}{8}$ " long)	2	250693	Petrol models
		Spring washer	2	3074	
		Nut ($\frac{1}{4}$ "	2	2823	
		}			} Fixing cover panel
		Cover panel for governor cut-out	1	275742	Diesel
		Grommet for cover panel	1	236389	models
7		Cover plate for pedal holes	1	300881	
		Drive screw fixing plate	6	77704	
8		Rubber plug, large, heater pipe holes	2	301346	
		Rubber plug, medium, heater wiring holes	2	301347	
9		Rubber plug, small, heater bolt holes	3	73198	
10		Rubber plug, redundant holes	2	307220	5 off on Diesel; 4 off when extra fuel filter is fitted
11		Rubber grommet for demister holes	2	302954	
		Bolt ($\frac{5}{16}$ " x $\frac{7}{8}$ " long)	4	237161	
		Plain washer	10	2249	
		Self-locking nut ($\frac{5}{16}$ "	4	251321	
		}			} Fixing dash to steering box support brackets
12		Mounting plate for fuse and voltage control boxes	1	271863	
		Special bolt	2	302533	
		Special nut	2	302532	
		}			} Fixing plate at top
		Bolt ($\frac{1}{4}$ " x $\frac{1}{2}$ " long)	1	237139	
		Shakeproof washer	2	78114	
		Plain washer	1	3831	
		Nut ($\frac{1}{4}$ "	1	2823	
		}			} Fixing plate at bottom
13		Tie bolt	2	303907	
		Plain washer	4	3829	
		Nut ($\frac{1}{4}$ "	2	3828	
		}			} Fixing dash to chassis
14		Ventilator lid for dash, R.H.	1	307798	
15		Ventilator lid for dash, L.H.	1	307799	
		Bolt (2 B.A. x $\frac{1}{2}$ " long)	6	234603	
		Spring washer	6	3073	
		Plain washer	6	3816	
		Nut (2 B.A.)	6	3823	
		}			} Fixing lids to dash
16		Sealing rubber for ventilator lids	2	303711	
17		Retainer, bottom	2	302992	1954
18		Retainer, top	2	302993	
		Drive screw fixing retainer	22	78126	
		Sealing rubber for ventilator lids, top	2	306380	1955-58
		Sealing rubber for ventilator lids, bottom and sides	2	306381	

* Asterisk indicates a new part which has not been used on any previous model.

DASH, WINDSCREEN AND VENTILATOR



COLLINS-JONES

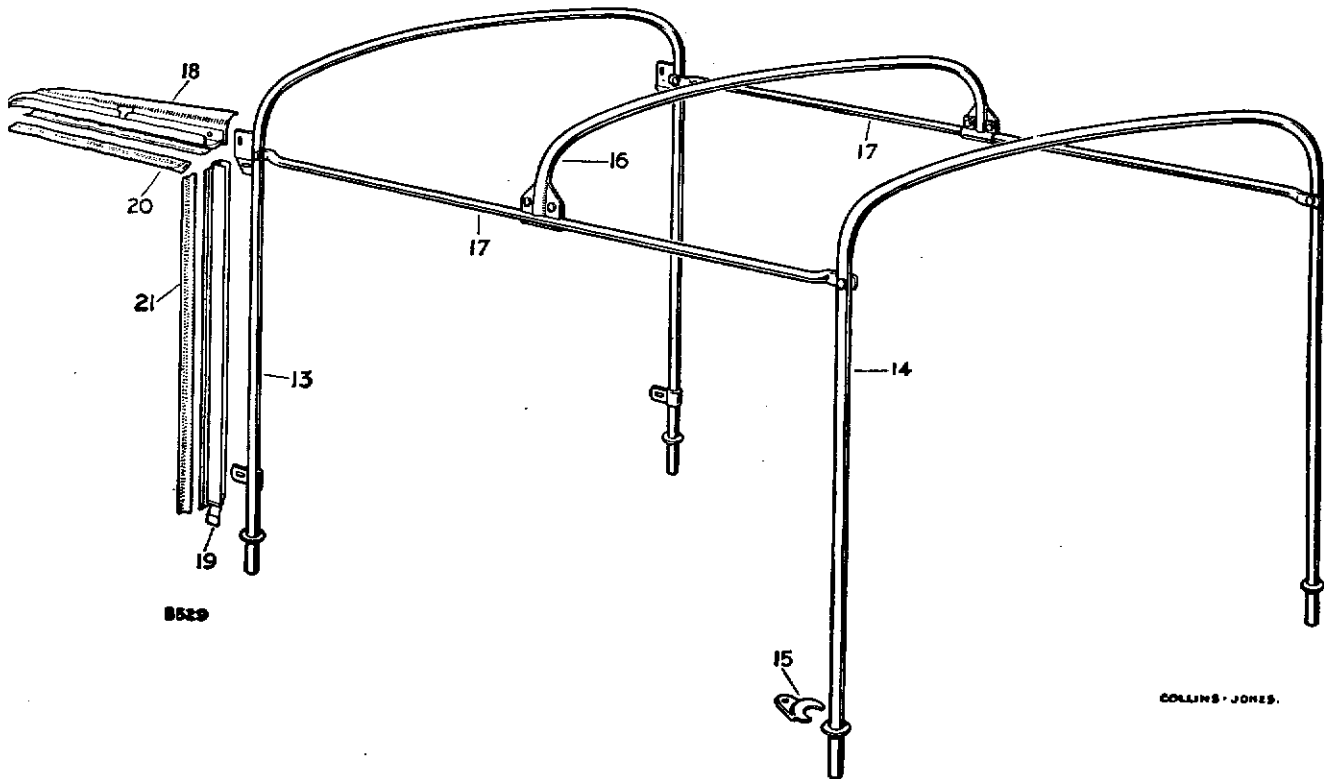
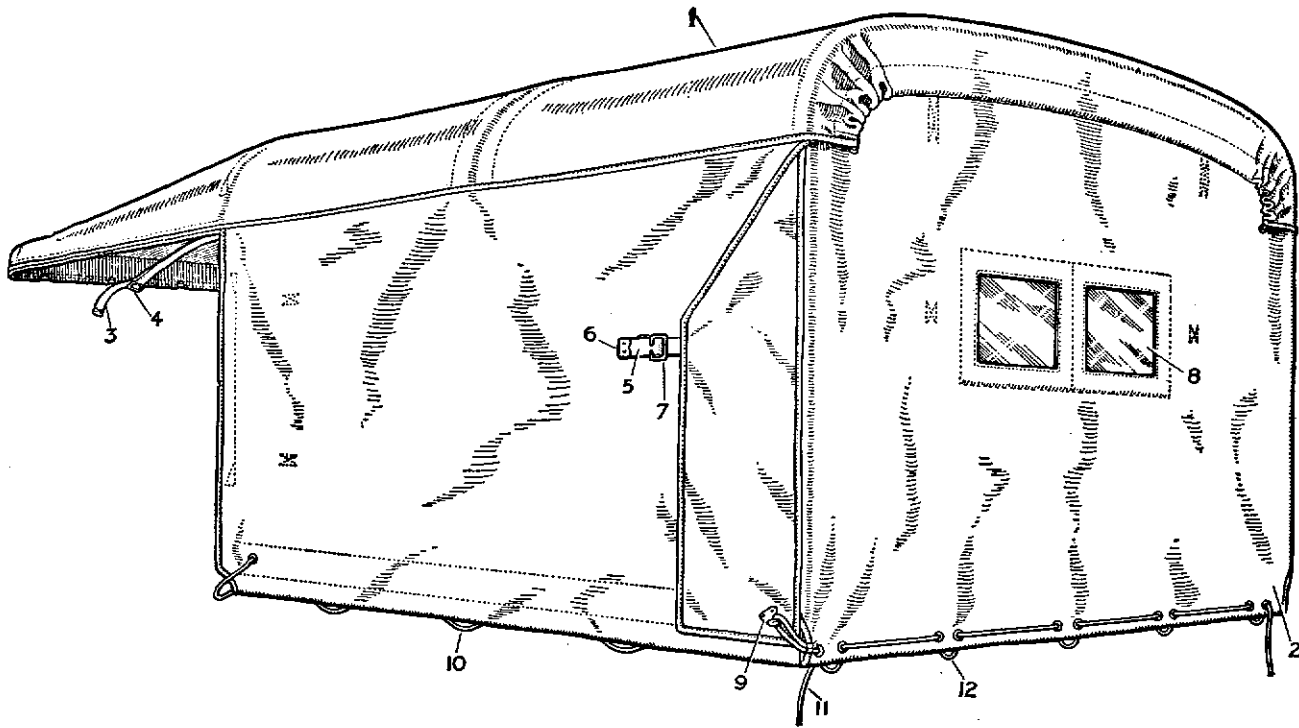
8526

DASH, WINDSCREEN AND VENTILATOR

PLATE REF.	1 2 3 4	DESCRIPTION	Qty.	Part No.	REMARKS
		Retainer for seal, bottom	2	306357	} 1955-58
		Drive screw fixing retainer	6	78126	
19		OPERATING LEVER ASSEMBLY FOR VENTILATOR	2	303754	
20		Adjusting screw for ventilator	2	303903	
21		Spring	2	302996	
		Plain washer	4	4034	} For adjusting screw
23		Rubber washer	2	303906	
24		Trunnion pin	2	303904	
		Special bolt	8	302533	
		Plain washer	8	3840	} Fixing operating lever to dash
		Special nut	8	302532	
25		Windscreen complete assembly	1	302922	86 and 88
		Windscreen complete assembly	1	304490	107 and 109
		Windscreen complete assembly	1	303757	86 and 88
		Windscreen complete assembly	1	304491	107 and 109
					} America. Dollar area, } France and Algiers
26		Glass for windscreen	2	302924	
		Glass for windscreen	2	302967	America. Dollar area, France and Algiers
		Glazing strip for glass	2	305231	
27		Retainer for windscreen glass, vertical	2	302925	
28		Retainer for windscreen glass, R.H.	2	302926	} Upper } and lower
29		Retainer for windscreen glass, L.H.	2	302927	
30		Cover for centre strip	1	303936	
		Drive screw fixing retainers	37	78126	
31		Special bolt	2	303937	} Fixing } windscreen
		Plain washer	4	3829	
32		Special self-locking nut	2	234824	} to dash
33		Pivot arm, R.H.	1	302905	} 86 and 88
34		Pivot arm, L.H.	1	302906	
35		Pivot bracket, pivot arm to windscreen	2	302901	
		Bolt ($\frac{1}{4}$ " x $\frac{7}{8}$ " long)	2	237142	
		Plain washer	2	3960	
		Locknut ($\frac{1}{4}$ "	2	2268	
		Bolt ($\frac{1}{4}$ " x $2\frac{1}{4}$ " long)	2	237150	
		Plain washer	4	3960	
36		Winged screw	2	302902	} Fixing pivot arm } to windscreen
		Square nut	2	25536	
37		Bracket R.H.,	1	307994	} For Hood, Cab and } Hard top attachment
38		Bracket L.H.,	1	307995	
		Set bolt ($\frac{1}{4}$ " x $\frac{3}{8}$ " long)	4	237140	} Fixing brackets } to windscreen
		Spring washer	4	3074	
39		Rubber sealing strip for windscreen	1	307421	
40		Fastener for windscreen R.H.	1	303724	
41		Fastener for windscreen L.H.	1	303725	
42		Wing nut for fastener	2	303729	
		Set bolt ($\frac{5}{16}$ " x $\frac{5}{8}$ " long)	4	237158	} Fixing } fasteners } to dash
		Plain washer	4	3966	
		Spring washer	4	3075	
43		Tie bar for dash support	1	305195	
		Nut ($\frac{3}{8}$ " fixing bar to dash	2	2827	
		Bolt ($\frac{1}{8}$ " x $\frac{7}{8}$ " long)	1	237161	} Fixing tie bar } to support bracket
		Spring washer	1	3075	
		Nut ($\frac{1}{8}$ "	1	2828	} on chassis frame
		Licence holder	1	26470	

* Asterisk indicates a new part which has not been used on any previous model.

HOOD AND FITTINGS. 86 & 88



8529

COLLINS · JONES.

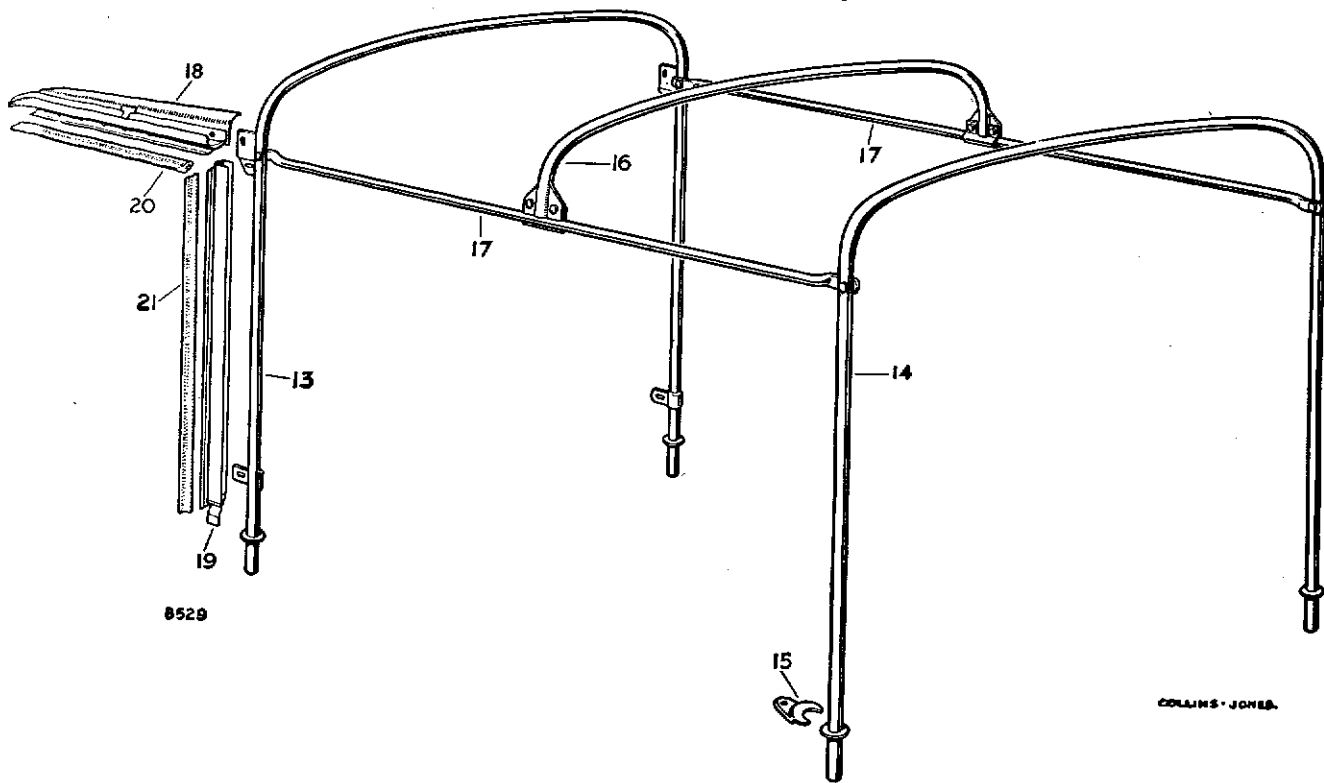
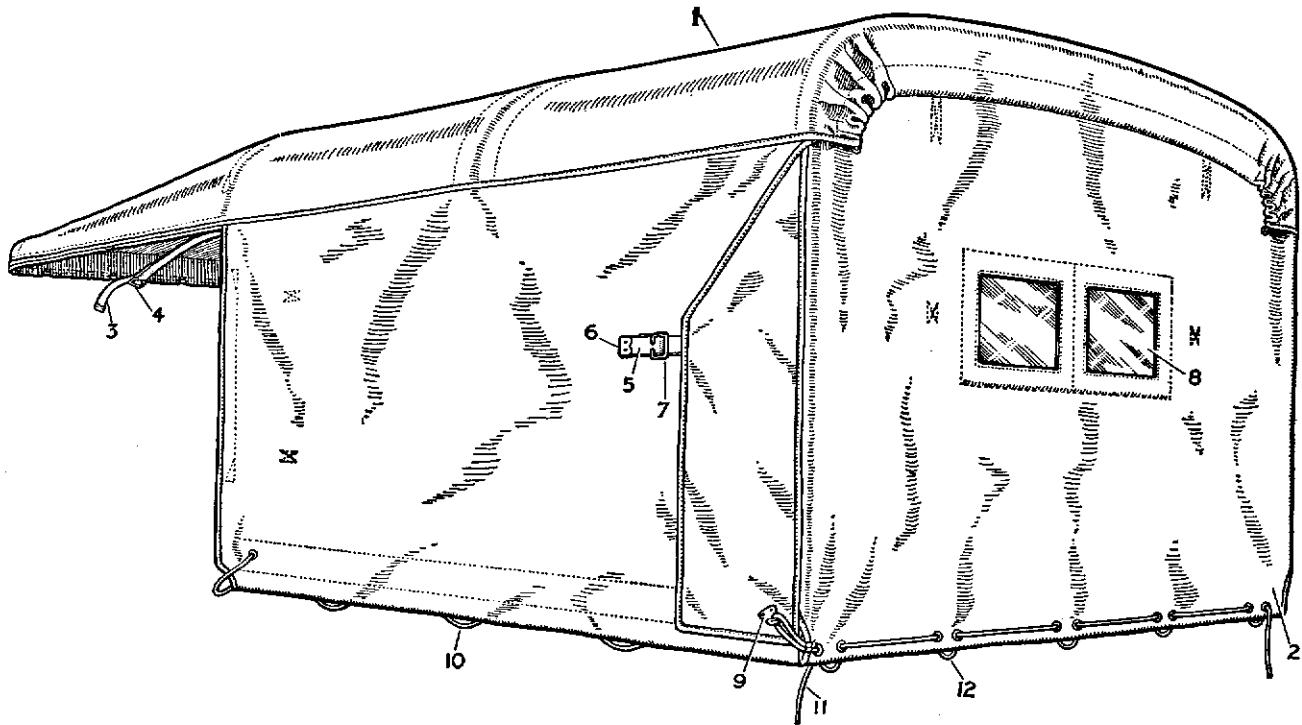
HOOD AND FITTINGS. 86 & 88

PLATE REF.	1 2 3 4	DESCRIPTION	Qty.	Part No.	REMARKS
1		HOOD COMPLETE, FULL LENGTH	1	304144	
		HOOD COMPLETE, FULL LENGTH WITH SIDE WINDOWS	1	304173	Export only
2		Rear curtain complete	1	304142	
3		Strap complete, hood support, front	1	304130	
4		Buckle	2	300953	} For hood support strap
		End cap	2	300954	
		Eyelet for end cap	4	300785	
		Strap complete, rear curtain to body	2	301317	
		Buckle	2	300953	} For rear curtain to body strap
		End cap	2	300954	
		Eyelet for end cap	4	300785	
		Strap complete, retaining rear curtain	2	301332	
		End cap	2	300954	} For rear curtain retaining strap
		Eyelet for end cap	4	300785	
		Buckle for rear curtain retaining strap	2	300953	
5		Strap complete, for extension flap	2	301332	
6		End cap	2	300954	} For extension flap strap
		Eyelet for end cap	4	300785	
7		Buckle for extension flap strap	2	300953	
		Strap complete for side curtain	4	301332	
		End cap	4	300954	} For side curtain strap
		Eyelet for end cap	8	300785	
		Strap for side light	2	305161	} Export only, with side windows
		Buckle	2	300953	
		End cap	2	300954	
		Eyelet	4	300785	
8		Back and side lights, perspex	2	301318	6 off with side windows
		Frame for back and side lights	4	302434	12 off with side windows
		Sail eyelet	4	301320	} 10 off with side windows
		Ring for eyelet	4	301321	
		Back light, plastic	1	306340	} 3 off with side windows. Alternative to perspex windows
		Adhesive tape for back light	1	306375	
9		Rope hook for curtain side....	2	304797	
		Washer plate for rope hook	2	301343	
		Rivet fixing rope hook	6	3547	
10		Rope complete for side curtain lower edge	2	304145	
11		Rope complete for hood top and sides	1	301324	
12		Rope complete for rear curtain	1	304001	
		Strap with tab end	4	306862	} Optional extra
		Strap with buckle	4	306861	
13		Hood stick, front	1	303833	
14		Hood stick, rear	1	303832	
15		Clamp arm for hood stick	4	304301	
		Bolt ($\frac{1}{8}$ " x 1" long)	4	237160	} Fixing clamp arm to hood socket
		Plain washer	4	3899	
		Spring washer	4	3075	
		Nut ($\frac{1}{8}$ ")	4	2828	

Vehicles numbered 47100001 to 47100944 47131186 and 47160976

*Asterisk indicates a new part which has not been used on any previous model.

HOOD AND FITTINGS. 86 & 88



8529

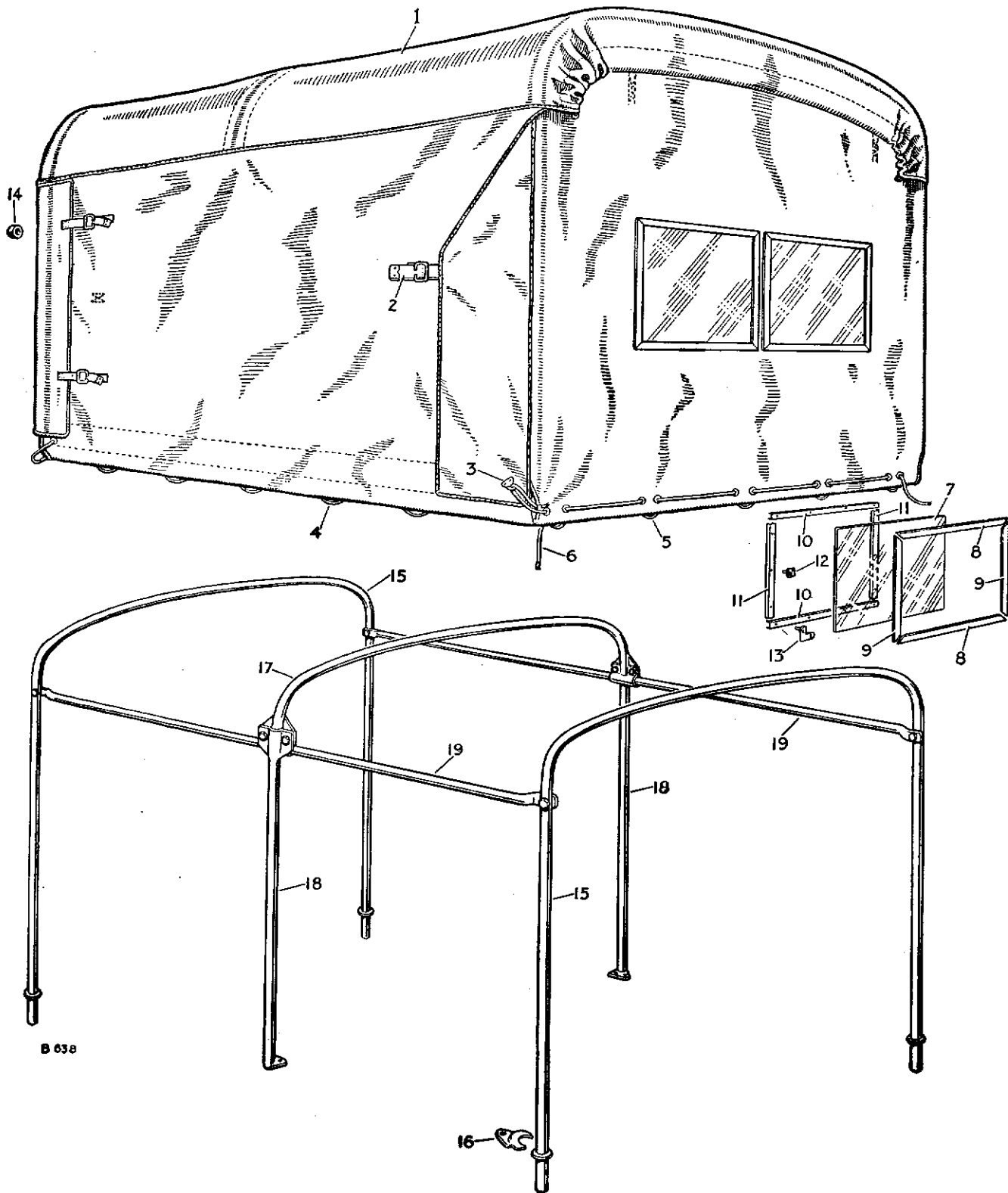
COLLINS - JONES.

HOOD AND FITTINGS. 86 & 88

PLATE REF.	1	2	3	4	DESCRIPTION	Qty.	Part No.	REMARKS
16					Hood stick, intermediate	1	303964	
					Bolt ($\frac{1}{4}$ " x $\frac{3}{8}$ " long)	4	237140	} Fixing intermediate hood stick to tie bar
					Plain washer	4	3840	
					Nut ($\frac{1}{4}$ ")	4	2823	
					Locknut ($\frac{1}{4}$ ")	4	2268	
17					Tie tube for hood stick	2	303961	
					Screw ($\frac{1}{4}$ " x $\frac{7}{8}$ " long)	4	78161	} Fixing tie tube to front and rear hood sticks
					Square nut ($\frac{1}{4}$ ")	4	25536	
					Self-locking nut ($\frac{1}{4}$ ")	4	234820	
					Top drain channel for door, R.H.	1	306384	
18					Top drain channel for door, L.H.	1	306385	
					Special bolt	4	301502	} Fixing drain channel to screen and hood stick
					Plain washer	4	3817	
					Self-locking nut ($\frac{1}{4}$ ")	4	234820	
					Side drain channel for door, R.H.	1	307110	
19					Side drain channel for door, L.H.	1	307111	
					Bolt ($\frac{1}{4}$ " x $\frac{7}{8}$ " long)	2	237140	} Fixing drain channel to hood stick
					Bolt ($\frac{1}{4}$ " x $\frac{3}{4}$ " long)	2	237141	
					Plain washer	8	3900	
					Self-locking nut ($\frac{1}{4}$ ")	4	234820	
20					Sealing rubber for door, top	2	303972	
21					Sealing rubber for door, rear top	2	303973	
					Rivet fixing rubber to channel	30	302818	
					Curtain complete for rear of driver	1	331139	
					Strap	6	301100	} Fixing curtain to front hood stick, side
					Buckle	6	300953	
					Hook for front strap	2	301005	
					Backlight, plastic	1	306340	
					Adhesive tape for backlight	1	306375	
					Strap complete, long	2	331124	
					Buckle	2	300953	
					End cap	2	300954	
					Eyelet for end cap	4	300785	

* Asterisk indicates a new part which has not been used on any previous model

HOOD AND BODY COVER. 107 & 109



HOOD AND BODY COVER. 107 & 109

PLATE REF.	1 2 3 4	DESCRIPTION	Qty.	Part No.	REMARKS
		HOOD AND HOODSTICKS ASSEMBLY, BLUE	1	306463†	
		HOOD AND HOODSTICKS ASSEMBLY WITH SIDE WINDOWS, BLUE	1	306464†	Export only
		HOOD AND HOOD STICKS ASSEMBLY, GREEN	1	307733††	
		HOOD AND HOOD STICKS ASSEMBLY WITH SIDE WINDOWS, GREEN	1	307734††	Export only
		HOOD AND HOODSTICKS ASSEMBLY, BLUE	1	307241††	
		HOOD AND HOODSTICKS ASSEMBLY WITH SIDE WINDOWS, BLUE	1	307242††	Export only
1		HOOD COMPLETE ASSEMBLY, BLUE	1	305171†	
		HOOD COMPLETE ASSEMBLY, WITH SIDE WINDOWS, BLUE	1	305235†	Export only
		HOOD COMPLETE ASSEMBLY, GREEN	1	307735††	
		HOOD COMPLETE ASSEMBLY WITH SIDE WINDOWS, GREEN	1	307736††	Export only
		HOOD COMPLETE ASSEMBLY, BLUE	1	307177††	
		HOOD COMPLETE ASSEMBLY WITH SIDE WINDOWS, BLUE	1	307178††	Export only
		Rear curtain, blue	1	305169	
		Rear curtain, green	1	307904	
2		Strap, front and side curtain and extension flap, blue	8	307199	
		Strap, front and side curtain and extension flap, green....	8	301332	
		End cap } For	8	300954	
		Eyelet } straps	8	300785	
		Strap, front curtain	3	305156†	
		Buckle } For front curtain	3	300953	
		Hook } For front curtain	3	301005	
		End cap } strap	3	300954	
		Eyelet } strap	3	300785	
		Strap for centre stick and front curtain	2	305161	6 off on late 1955-58
		Strap for front curtain, top	3	307166††	
		Buckle } For centre stick strap	2	300953	
		End cap } For centre stick strap	2	300954	
		Eyelet } For centre stick strap	4	300785	
		Strap, rear curtain to body, blue	2	307198	
		Strap, rear curtain to body, green....	2	301317	
		Buckle } For rear curtain strap	2	300953	
		End cap } For rear curtain strap	2	300954	
		Eyelet } For rear curtain strap	4	300785	
		Strap, rear curtain retaining, blue....	2	307199	
		Strap, rear curtain retaining, green	2	301332	
		End cap } For curtain	2	300954	
		Eyelet } retaining strap	2	300785	
		Sail eyelets	16	301320	
		Ring for eyelet	16	301321	
3		Rope hook for side curtain	2	304797	
		Washer plate } Fixing rope hook	2	301343	
		Rivet } to side curtain	6	3547	

* Asterisk indicates a new part which has not been used on any previous model

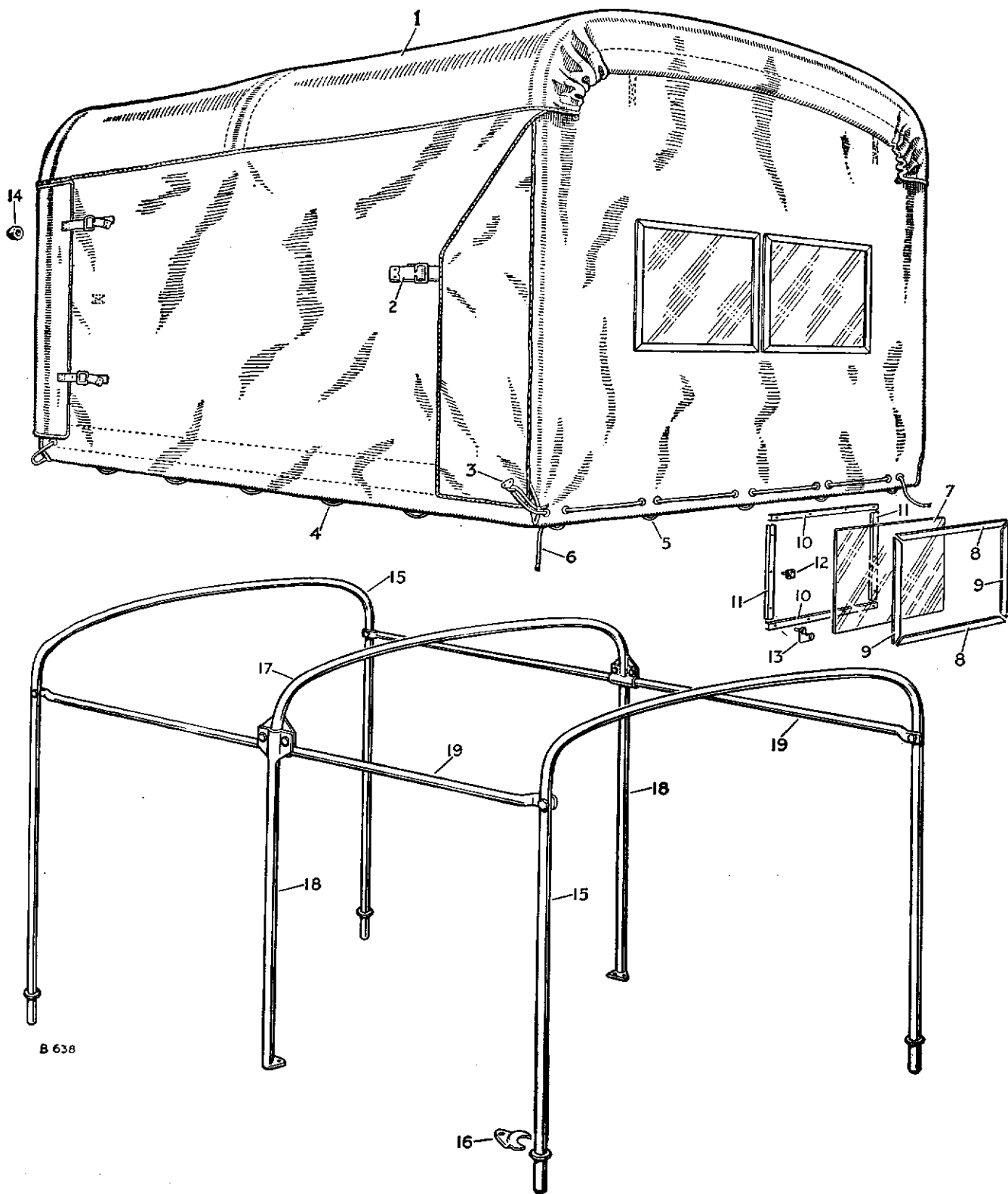
† Vehicles numbered:

107 R.H.D. Home 47200001 to 57200150
L.H.D. Export 47230001 to 57230306
R.H.D. Export 47260001 to 57260320

†† Vehicles numbered:

107 R.H.D. Home 57200151 onwards
L.H.D. Export 57230307 onwards
R.H.D. Export 57260321 onwards

HOOD AND BODY COVER. 107 & 109



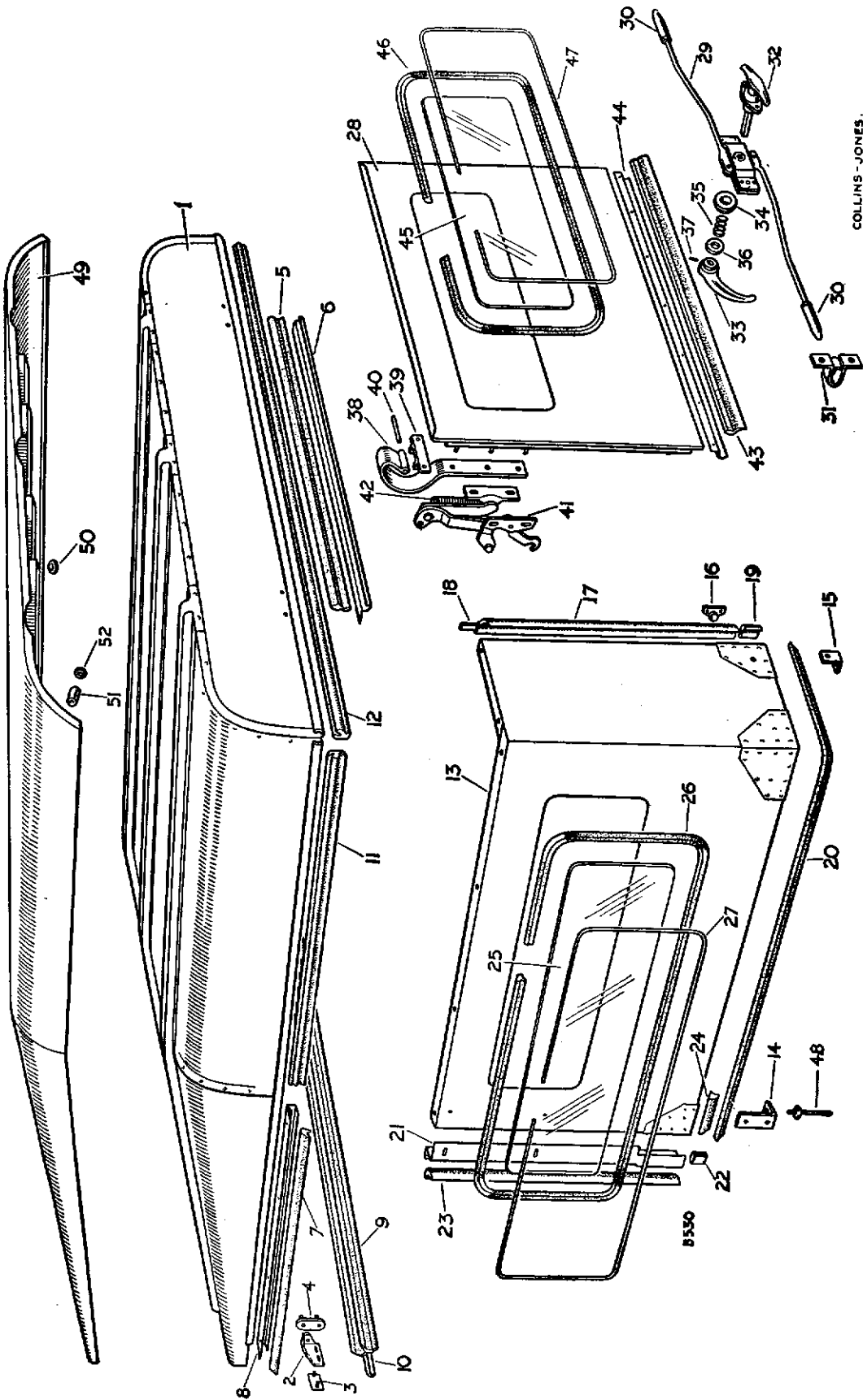
B 638

HOOD AND BODY COVER. 107 & 109

PLATE REF.	1	2	3	4	DESCRIPTION	Qty.	Part No.	REMARKS
4					Rope for curtain side, 100" long	2	305173	
5					Rope for rear curtain, 99" long	1	304001	
6					Rope for hood top and sides, 168" long	1	301324	
7					Hood light	4	304927	8 off
8				} For hood light	Outside member, top and bottom	8	304919	} 16 off
9					Outside member, side	8	304920	
10					Inside member, top and bottom	8	304921	
11					Inside member, side	8	304922	
12				} Fixing hood light	Fixing plate	24	304923	48 off
13					Fixing plate, corner	16	304925	32 off
					Shakeproof washer	56	74236	} 112 off
				Nut (2 B.A.)	56	3823		
					Hood light, front and rear	2	306409	} With single rear light
					Hood light, side	4	306410	
					Stiffener for hood light, front and rear	4	306487	
				} Fixing hood lights	Rivet	24	78170	
					Boss cap	24	78429	
14					Rubber buffer for front hood light	4	305233	
				} Fixing buffers to outer channel	Plain washer	4	3886	
					Drive screw	4	77903	
15					Hood stick	2	303832	
16					Clamp arm for hood stick	4	304301	
				} Fixing clamp arm to hood sockets	Bolt ($\frac{1}{8}$ " x 1" long)	4	237160	
					Plain washer	4	3899	
					Spring washer	4	3075	
					Nut ($\frac{1}{8}$ ")	4	2828	
17					Hood stick, intermediate	1	303964	
				} Fixing intermediate hood stick to support and tie tube	Bolt ($\frac{1}{8}$ " x $\frac{3}{4}$ " long)	4	237141	
					Plain washer, small	4	3840	
					Plain washer, large	4	3931	
					Nut ($\frac{1}{4}$ ")	4	2823	
					Locknut ($\frac{1}{4}$ ")	4	2268	
18					Support for intermediate hood stick	2	304578	
				} Fixing support to body side cappings	Bolt ($\frac{1}{4}$ " x $\frac{5}{8}$ " long)	4	237140	
					Spring washer	4	3074	
					Nut ($\frac{1}{4}$ ")	4	2823	
19					Tie tube	2	304582	
				} Fixing tie tube to hood sticks	Screw ($\frac{1}{4}$ " x $1\frac{1}{8}$ " long)	4	78161	
					Square nut ($\frac{1}{4}$ ")	4	25536	
					Self-locking nut ($\frac{1}{4}$ ")	4	234820	
					CANVAS COVER ASSEMBLY FOR BODY, BLUE	1	305151	} Alternatives
					CANVAS COVER ASSEMBLY FOR BODY, GREEN	1	307737	
				} For body cover	Sail eyelet	32	301320	
					Ring for eyelet	32	301321	
					Rope for body cover 378" long	1	305154	

* Asterisk indicates a new part which has not been used on any previous model.

HARD TOP AND TROPICAL ROOF. 86 & 88



COLLINS-JONES.

HARD TOP AND TROPICAL ROOF. 86 & 88

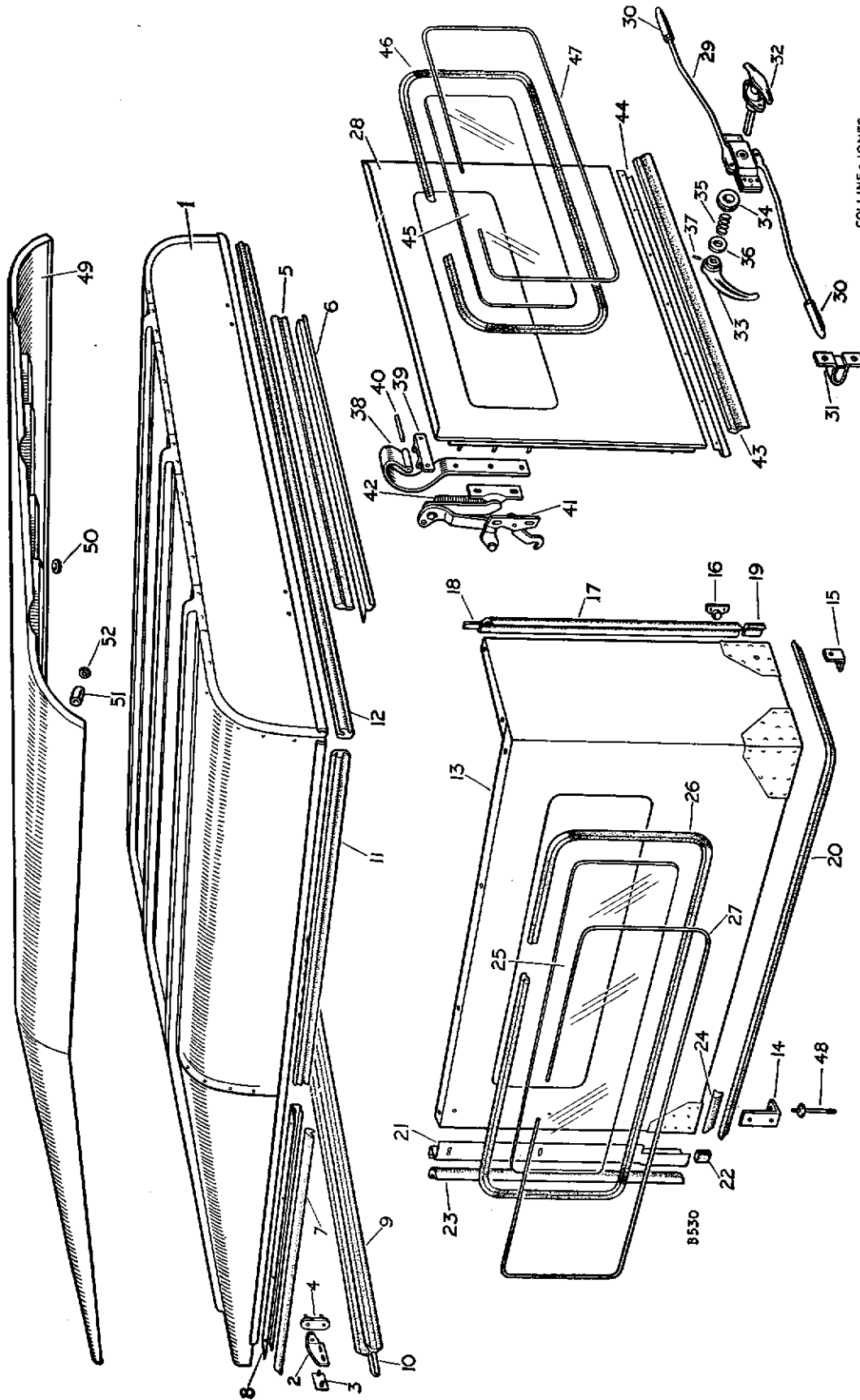
PLATE REF.	1 2 3 4	DESCRIPTION	Qty.	Part No.	REMARKS
		HARD TOP COMPLETE ASSEMBLY, PLAIN SIDES	1	304972	
		HARD TOP COMPLETE ASSEMBLY, WITH SIDE WINDOWS	1	304973	Export only
1		ROOF ASSEMBLY	1	304199	
		Adjustment bracket, R.H. } Canopy to	1	302068†	
2		Adjustment bracket, L.H. } screen	1	302069†	
		Fixing bracket, canopy to screen R.H.	1	307996††	
		Fixing bracket, canopy to screen L.H.	1	307997††	
3		Stud plate	2	302070	
		Plain washer } Fixing adjustment	4	3830	
		Spring washer } brackets	4	3075	
		Nut (1/8")	4	2828	
4		Adjustable link	2	302072†	
		Bolt (1/8" x 3/4" long)	2	237159	
		Plain washer } Fixing link to	2	3830	
		Spring washer } adjustment bracket	2	3075	
		Nut (1/8")	2	2828	
		Plain washer } On link for	2	3830†	
		Spring washer } fixing canopy	2	3075†	
		Nut (1/8") } to screen	2	2828†	
5		Rubber seal for rear lid, top	1	302127	
6		Retaining strip for rear seal	1	302154	
		Screw (1/4" x 1/2" long)	5	78003	
		Plain washer } Fixing strip	5	3840	
		Spring washer } to door	5	3074	
		Nut (1/4")	5	2823	
7		Rubber seal for door	2	303972	Except Canadian vehicles
		Rubber seal for one-piece door, top	2	320153	Canadian vehicles
		Retaining strip, R.H. } For door	1	304238	
8		Retaining strip, L.H. } seal	1	304239	
		Rivet fixing seal to retainers	16	302818	
		Screw (2 B.A. x 1/4" long)	8	77869	
		Spring washer } Fixing strip	8	3073	
		Plain washer } to roof	16	3852	
		Nut (2 B.A.)	8	2247	
9		Rubber seal for canopy	1	304211	
10		Stiffening strip for canopy seal	1	304212	
		Drive screw fixing strip	4	77932	
11		Rubber seal, roof to side	2	304237	
12		Rubber seal, roof to back	1	302123	
		Bolt (1/8" x 1" long)	4	237160	
		Bolt (1/8" x 3/4" long)	10	237159	
		Plain washer } Fixing roof at sides	28	3899	
		Spring washer } and rear	14	3075	
		Nut (1/8")	14	2828	

* Asterisk indicates a new part which has not been used on any previous model.

† Vehicles numbered up to:
111702592
114702375
112701408

†† Vehicles numbered from:
111702593 onwards
114702376 onwards
112701409 onwards

HARD TOP AND TROPICAL ROOF. 86 & 88

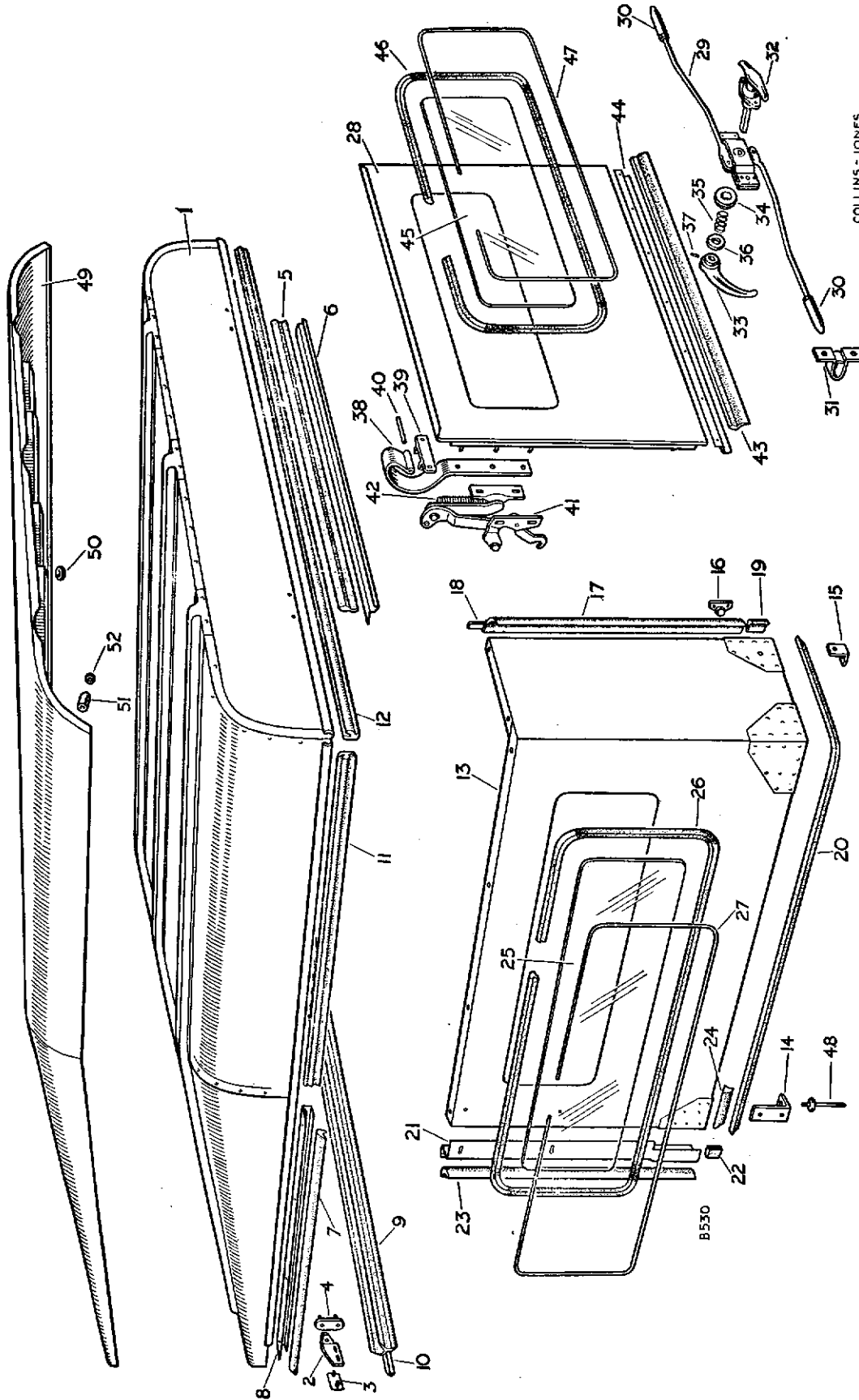


HARD TOP AND TROPICAL ROOF. 86 & 88

PLATE REF.	1 2 3 4	DESCRIPTION	Qty.	Part No.	REMARKS	
		Roof trim assembly	1	320306	
		Drive screw, front	5	78140	
		Drive screw, rear centre	1	77704	} Fixing roof trim
		Drive screw, rear side	2	78160	
		Plain washer	8	4032	
		Canopy moulding trimmed assembly R.H.	1	308464	
		Canopy moulding trimmed assembly L.H.	1	308465	
		Fixing bracket for canopy moulding R.H.	1	305561	} Canadian vehicles
		Fixing bracket for canopy moulding L.H.	1	305562	
		Drive screw	2	78126	
		Plain washer	2	4032	
		Drive screw	2	77903	
		Plain washer	2	4032	
		Centre support for canopy moulding	1	305563	
		Drive screw fixing support to windscreen	2	77903	
		SIDE PANEL ASSEMBLY, R.H. } PLAIN	1	304252	
		SIDE PANEL ASSEMBLY, L.H. } SIDES	1	304253	
		SIDE PANEL ASSEMBLY, R.H. } WITH SIDE	1	304225	
13		SIDE PANEL ASSEMBLY, L.H. } WINDOWS	1	304226	
14		Mounting bracket, front	2	302115	
15		Mounting bracket, rear	2	302093	
		Bolt ($\frac{5}{16}$ " x 1" long)	8	237160	
		Plain washer	8	3830	
		Spring washer	8	3075	
		Nut ($\frac{5}{16}$ ")	8	2828	
16		Socket for rear lid lock bolt	2	302167	} Fixing socket
		Bolt ($\frac{1}{4}$ " x $\frac{3}{4}$ " long)	4	237141	
		Plain washer	4	3840	
		Spring washer	4	3074	
		Nut ($\frac{1}{4}$ ")	4	2823	
17		Rubber sealing strip for rear lid, side	2	302126	
18		Reinforcing strip for rear lid seal	2	302155	
		Drive screw fixing strips	10	78002	
19		Rubber buffer for rear lid side	2	302157	
20		Rubber sealing strip, lower edge to body	2	304233	
		Capping for front door rear seal, R.H.	1	304465	
21		Capping for front door rear seal, L.H.	1	304466	} Fixing cappings to side panel
		Special bolt	6	301502	
		Plain washer	6	3986	
		Spring washer	6	3074	
		Nut ($\frac{1}{4}$ ")	6	2823	
22		Draught strip for capping	4	305196	
23		Seal for front door, upper	2	303973	
		Rivet fixing seal to capping	14	302818	
24		Rubber draught filler piece for corner	2	302223	
25		Glass for side window	2	304234	} Export only
26		Weather strip for glass	2	304235	
27		Filler strip for weather strip	2	304236	

* Asterisk indicates a new part which has not been used on any previous model.

HARD TOP AND TROPICAL ROOF. 86 & 88

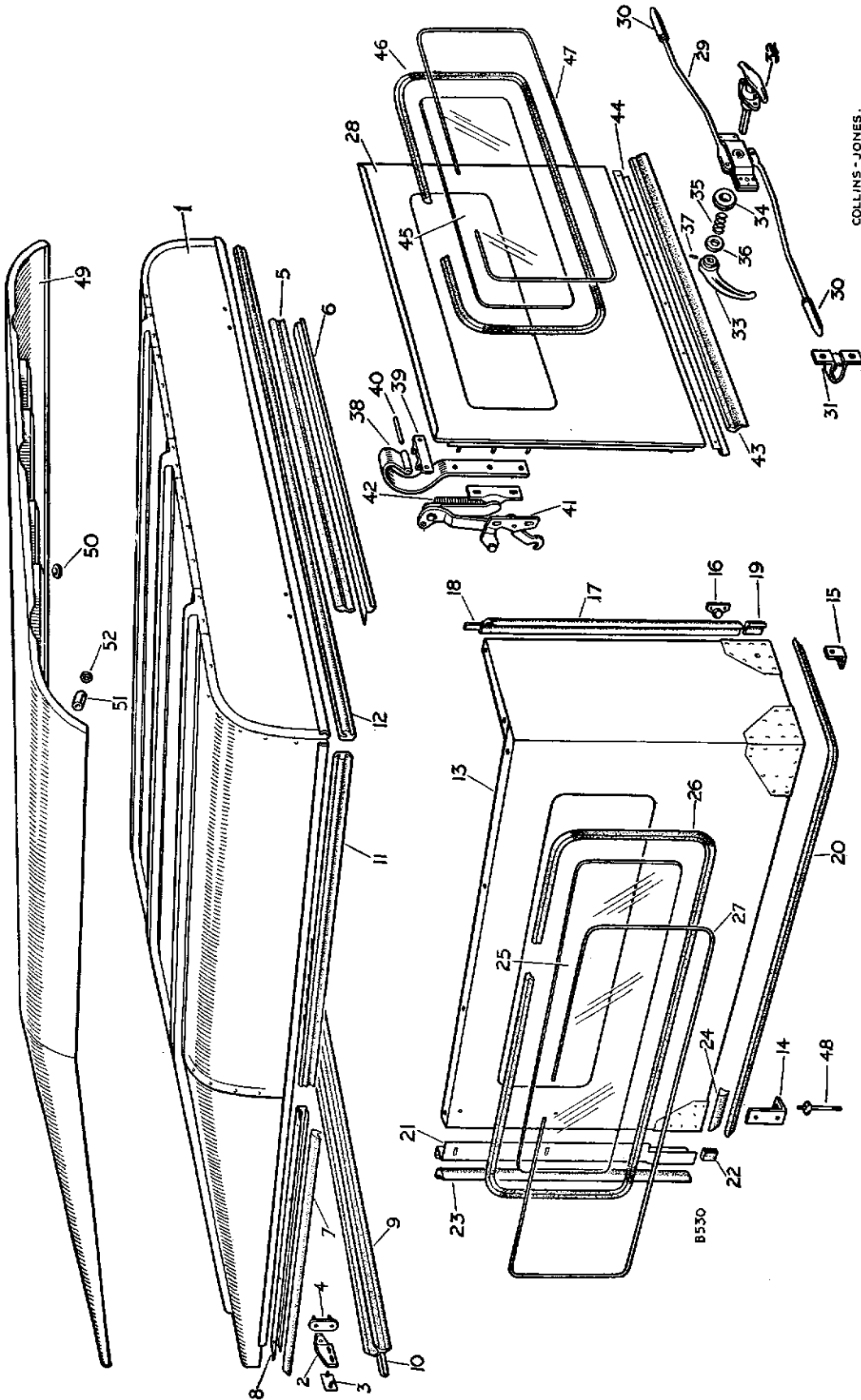


HARD TOP AND TROPICAL ROOF. 86 & 88

PLATE REF.	1 2 3 4	DESCRIPTION	Qty.	Part No.	REMARKS
28		REAR LID ASSEMBLY	1	306532	
29		Lock complete for rear lid	1	302164	
30		Bolt end for lock	2	262798	
		Screw (2 B.A. x 1/2" long)	4	77700	} Fixing lock to rear lid
		Plain washer	4	3816	
		Spring washer	4	3073	
		Nut (2 B.A.)	4	2247	
31		Guide for rear lid lock	2	302170	
		Set bolt (1/4" x 3/4" long)	4	237141	} Fixing guide
		Spring washer	4	3074	
		Plain washer	4	3900	
32		Handle for rear lid, outer	1	306461	
		Barrel lock for rear lid handle	1	320332	
		Screw (2 B.A. x 5/8") fixing handle	2	77861	
33		Handle for rear lid, inner	1	302207	
34		Boss	1	320046	} Fixing handles
35		Coil spring	1	313493	
36		Cap for coil spring	1	320047	
37		Locking pin	1	302262	
38		Hinge leaf for rear lid	2	306493	
		Plain washer	4	3830	} Fixing hinge leaf and quadrant to rear lid
		Spring washer	6	3075	
		Nut (7/8")	6	2828	
39		Hinge bracket for rear lid	2	302158	
		Bolt (7/8" x 1/2" long)	4	237159	} Fixing hinge bracket to body
		Spring washer	4	3075	
		Nut (7/8")	4	2828	
40		Pin for rear lid hinge	2	302165	
		Split pin	4	3901	} Fixing hinge pin
		Plain washer	4	3899	
		Quadrant complete, R.H.	1	302187	} Early models
41		Quadrant complete, L.H.	1	302188	
		Quadrant complete, R.H.	1	306479	} Late models
		Quadrant complete, L.H.	1	306480	
42		Spring for quadrant	2	302198	
		Bolt (1/4" x 3/4" long)	4	237141	} Fixing quadrant to side panel
		Plain washer	4	3840	
		Spring washer	4	3074	
		Nut (1/4")	4	2823	
43		Rubber sealing strip for rear lid, bottom	1	302244	
44		Retaining strip for bottom seal	1	302184	
		Drive screw fixing retaining strip	8	78002	
45		Glass for rear lid	1	302173	
46		Weather strip for back light	1	302175	
47		Filler strip for weather strip	1	302176	
48		Mounting stud	4	332157	} Supplied with side panel assembly
		Plain washer	8	3898	
		Spring washer	8	3075	
		Nut (7/8" U.N.F.)	8	254811	
		TROPICAL ROOF PANEL ASSEMBLY	1	304974	
49		Tropical roof panel	1	306401	

* Asterisk indicates a new part which has not been used on any previous model.

HARD TOP AND TROPICAL ROOF. 86 & 88



HARD TOP AND TROPICAL ROOF. 86 & 88

PLATE REF.	1	2	3	4	DESCRIPTION	Qty.	Part No.	REMARKS	
					Screw (2 B.A. x ½" long)	10	77869		
					Plain washer	20	3852		
50					Rubber washer	10	302371	} Fixing panel to roof at end of stiffener	
					Shakeproof washer	10	71082		
					Nut (2 B.A.)	10	3823		
					Screw (¼" x 2" long)	10	78102		
					Plain washer	20	3900		
51					Distance piece	10	302372	} Fixing roof to panel at sides	
52					Rubber washer	10	302373		
					Spring washer	10	3074		
					Nut (¼")	10	3819		
					Drive screw	51	77704		
					Pop rivet	51	300919	} Alternative. Check before ordering	
LOCKING HANDLES AND CATCHES									
					ASSEMBLY FOR HARD TOP	1	306641†	} Comprises front locking handles and locking screws as detailed in Station Wagon Section and rear locking handle detailed below	
LOCKING HANDLES AND CATCHES									
					ASSEMBLY FOR HARD TOP	1	269887††		
					Locking handle, rear	1	306461		
					Barrel lock for rear lid handle	1	320332		

* Asterisk indicates a new part which has not been used on any previous model.

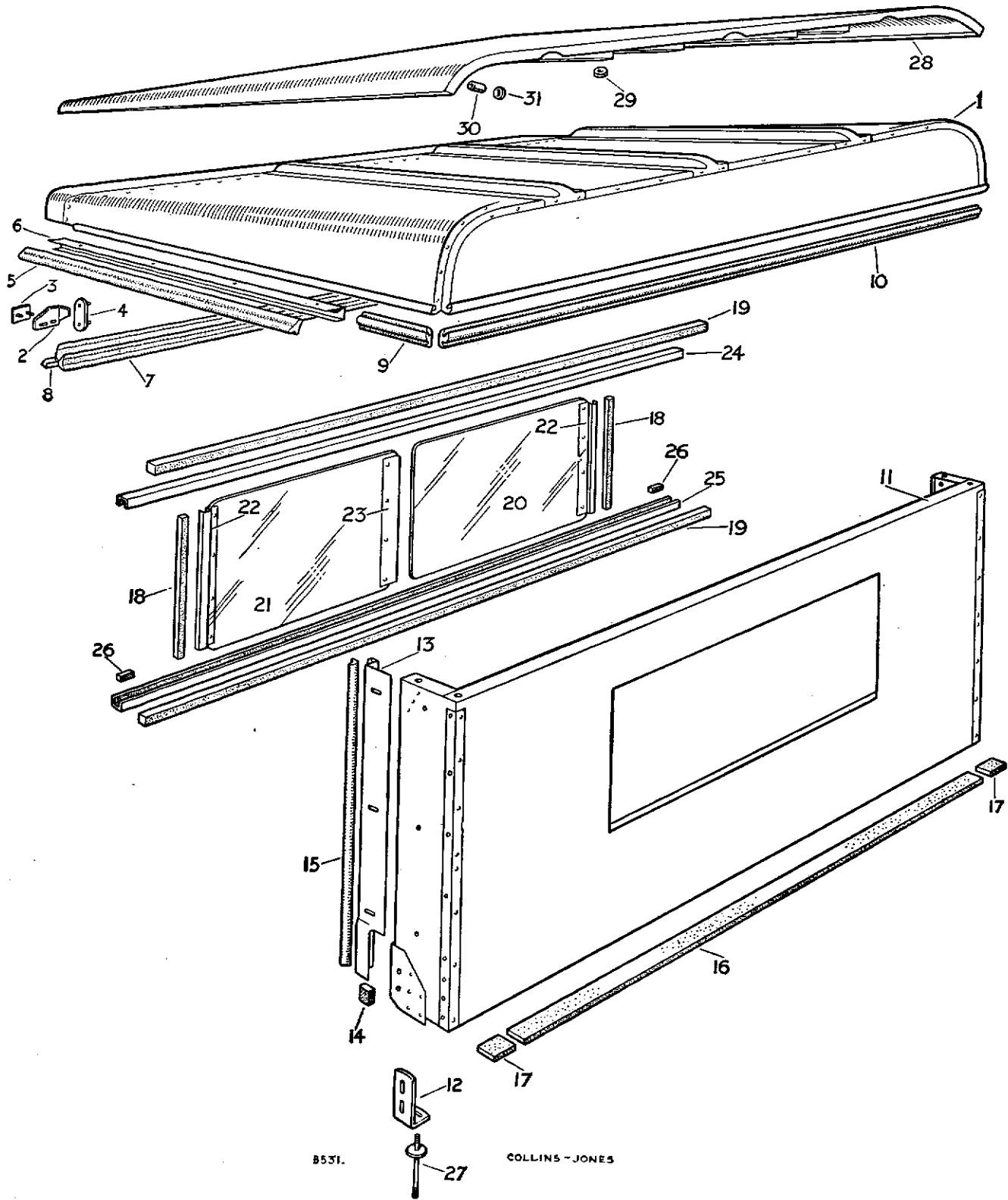
† 1954-55 vehicles numbered in the range:

47100001 onwards	57100001 onwards
47160001 onwards	57160001 onwards
47130001 onwards	57130001 onwards

†† Vehicles numbered in the range:

R.H.D. Home	170600001 onwards
R.H.D. Export	176600001 onwards
L.H.D. Export	173600001 onwards

CAB AND TROPICAL ROOF



B531.

COLLINS - JONES

CAB AND TROPICAL ROOF

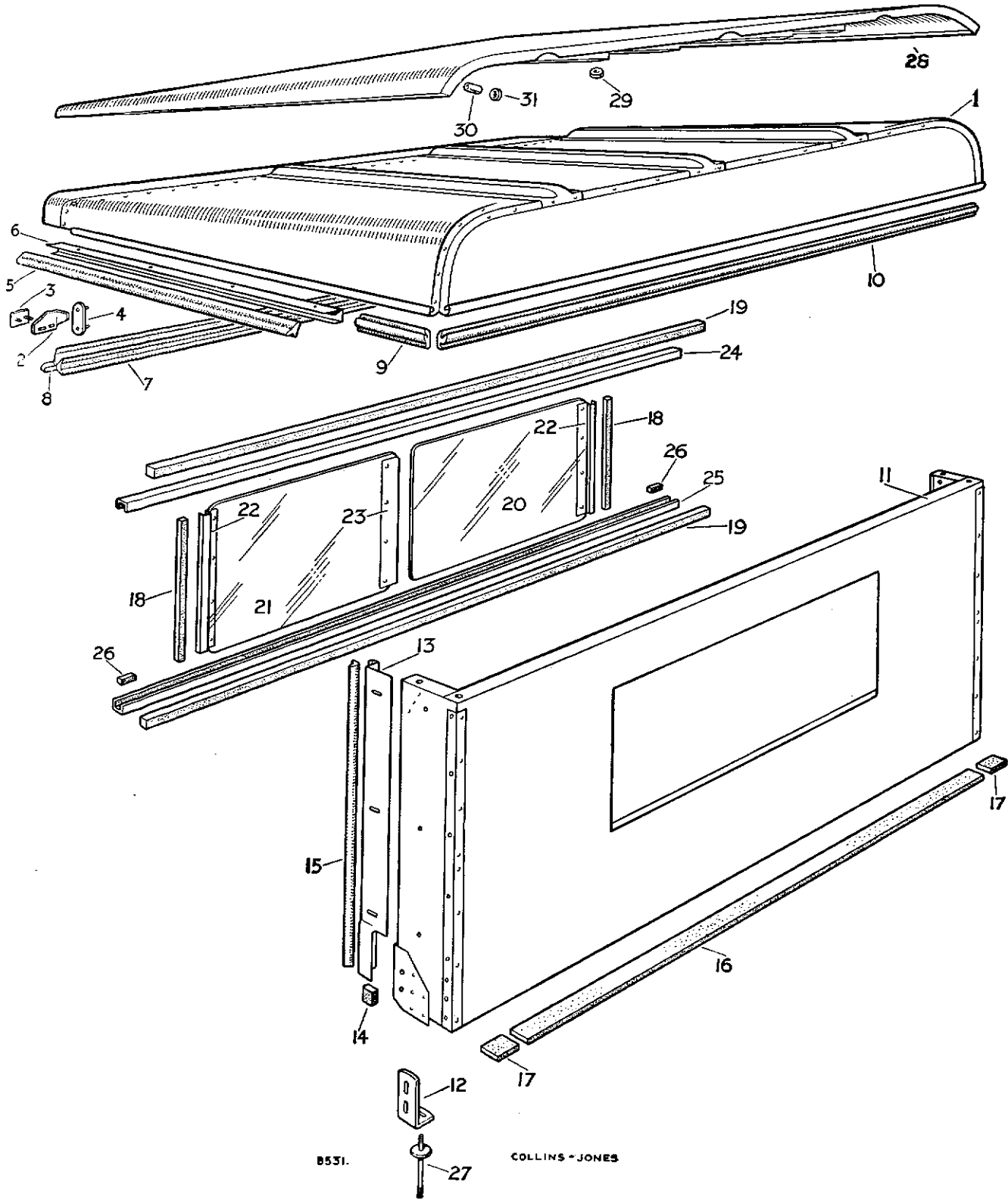
PLATE REF.	1	2	3	4	DESCRIPTION	Qty.	Part No.	REMARKS
					CAB COMPLETE ASSEMBLY	1	304976	
					CAB ROOF ASSEMBLY	1	307187	
2					Adjustment bracket, R.H. } Canopy to	1	302068†	
					Adjustment bracket, L.H. } screen	1	302069†	
					Fixing bracket, canopy to screen R.H.	1	307996††	
					Fixing bracket, canopy to screen, L.H.	1	307997††	
3					Stud plate	2	302070	
					Plain washer } Fixing	4	3830	
					Spring washer } adjustment brackets	4	3075	
					Nut (5/8")	4	2828	
4					Adjustable link	2	302072†	
					Bolt (5/8" x 3/4" long) } Fixing	2	237159	
					Plain washer } link to	2	3830	
					Spring washer } adjustment	2	3075	
					Nut (5/8") } bracket	2	2828	
					Plain washer } On link for	2	3830†	
					Spring washer } fixing canopy	2	3075†	
					Nut (5/8") } to screen	2	2828†	
	5				Rubber seal for door	2	303972	
	6					Retaining strip, R.H. } For	2	304238
					Retaining strip, L.H. } door seal	2	304239	
					Rivet fixing seal to retainer	16	302818	
					Screw (2 B.A. x 1/2" long) } Fixing retaining	8	77869	
					Plain washer } strips to door	16	3852	
					Spring washer	8	3073	
					Nut (2 B.A.)	8	2247	
7					Rubber seal for canopy	1	304211	
8					Stiffening strip for canopy seal	1	304212	
					Drive screw fixing strip	4	77932	
9					Rubber seal, roof to side	2	304270	
10					Rubber seal, roof to back	1	302123	
					Bolt (5/8" x 1" long) } Fixing	4	237160	
					Bolt (5/8" x 3/4" long) } roof at	5	237159	
					Plain washer } sides and	18	3899	
					Spring washer } rear	9	3075	
					Nut (5/8")	9	2828	
					CAB REAR PANEL ASSEMBLY	1	307189	
12					Mounting bracket	2	302115	
					Bolt (5/8" x 1" long) } Fixing mounting	4	237160	
					Plain washer } brackets	4	3830	
					Spring washer	4	3075	
					Nut (5/8")	4	2828	
					Capping for front door rear seal, R.H.	1	304465	
13					Capping for front door rear seal, L.H.	1	304466	
					Special bolt	6	301502	
					Plain washer } Fixing cappings to	6	3986	
					Spring washer } rear panel sides	6	3074	
					Nut (1/2")	6	2823	

* Asterisk indicates a new part which has not been used on any previous model.

† Vehicles numbered up to:
121700361
124701284
122701779

†† Vehicles numbered:
121700362 onwards
124701285 onwards
122701780 onwards

CAB AND TROPICAL ROOF



8531.

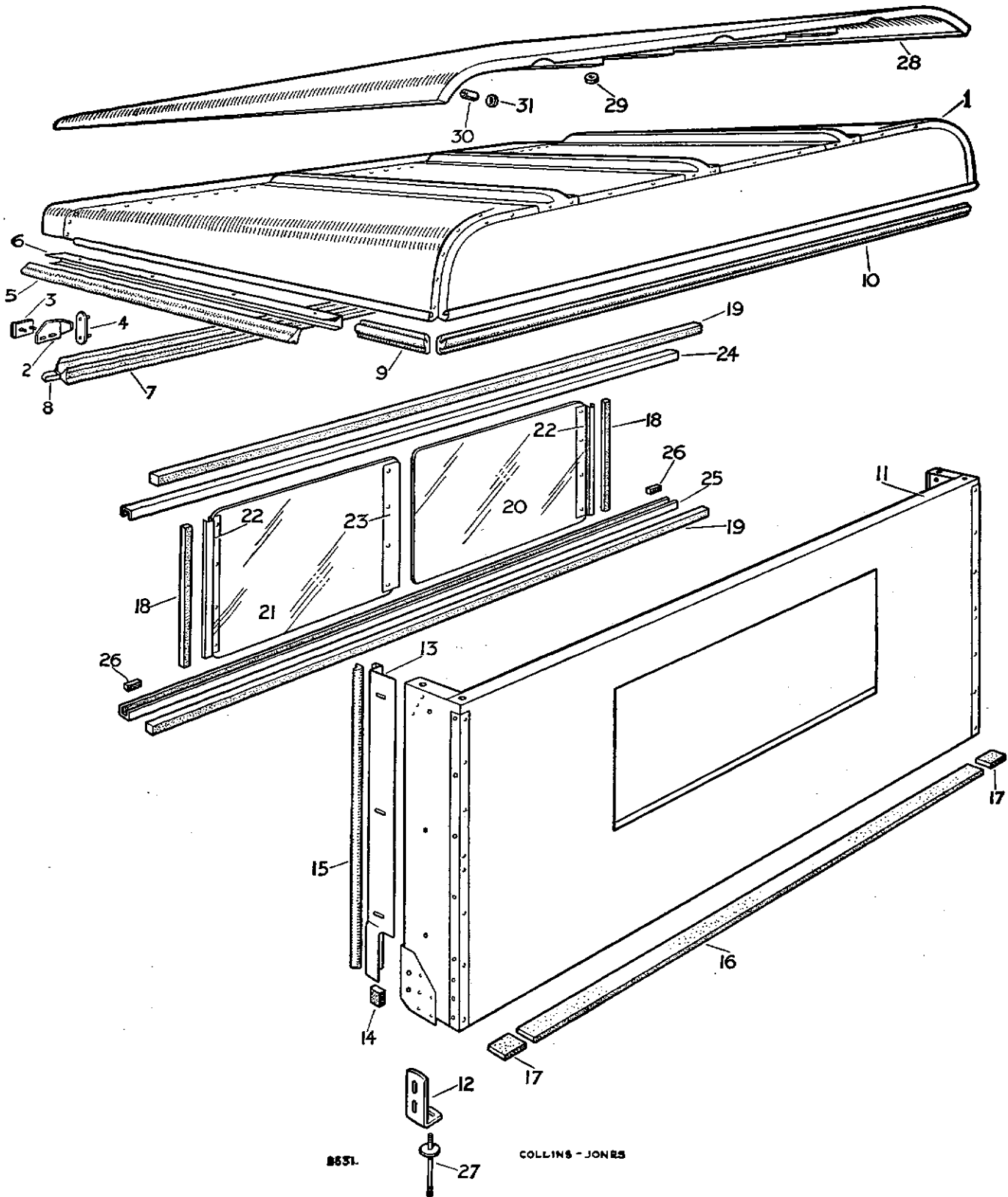
COLLINS - JONES

CAB AND TROPICAL ROOF

PLATE REF.	1	2	3	4	DESCRIPTION	Qty.	Part No.	REMARKS	
14					Draught strip for capping	4	305196		
15					Front door seal, rear upper	2	303973		
					Rivet fixing seal to capping	14	302818		
16					Sealing strip at rear, bottom	1	305149		
17					Rubber draught filler piece for corner	2	304283		
18					Rubber sealing strip, side	2	302454		
19					Rubber sealing strip, upper and lower	2	302453		
								For backlight	
20					Sliding backlight, R.H. half	1	302451		
21					Sliding backlight, L.H. half	1	302452		
22					Finger pull for backlight	2	307358		
23					Draught strip for L.H. half	2	302449		
					Screw (2 B.A. x $\frac{3}{8}$ " long)	8	77941		
					Screw (2 B.A. x $\frac{1}{2}$ " long)	4	77869	Alternative to 307840	
					Shakeproof washer	12	74236		
					Nut (2 B.A.)	12	25996		
					Rivet fixing finger pulls and draught strips	11	307840	Alternative to four lines above	
24					Channel, upper	1	302445		
25					Channel, lower	1	302447		
					Drive screw fixing channel	12	77707		
26					Stop for backlight	2	302450		
					Drive screw fixing stop	2	77927		
27					Mounting stud	2	332157		
					Plain washer	4	3898	Fixing cab at corners	
					Spring washer	4	3075		
					Nut ($\frac{1}{8}$ " U.N.F.)	4	254811		
					Bolt ($\frac{1}{4}$ " x $1\frac{1}{8}$ " long)	2	237147		
					Plain washer	4	3900	Fixing cab to body capping	
					Spring washer	2	3074		
					Nut	6	3819		
					TROPICAL ROOF ASSEMBLY FOR CAB		1	304977	
28					Tropical roof panel	1	304021		
					Screw (2 B.A. x $\frac{1}{2}$ " long)	10	77869	Fixing roof at end of stiffeners	
					Plain washer	20	3852		
29					Rubber washer	10	302371		
					Shakeproof washer	10	71082		
					Nut (2 B.A.)	10	2247		
					Screw ($\frac{1}{4}$ " x 2" long)	6	78102		
					Plain washer	12	3900		
30					Distance piece	6	302372		
31					Rubber washer	6	302373	Fixing roof at sides	
					Spring washer	6	3074		
					Nut ($\frac{1}{4}$ ")	6	2823		
					Drive screw	21	77704	Alternative fixing	
					Pop rivet	21	300919		
					Sealing strip, rear body to cab	1	307089	107 and 109	
					Retainer for seal	1	306952		
					Screw (2 B.A. x $\frac{3}{8}$ " long)	4	77758		
					Spring washer	4	3073		
					Nut (2 B.A.)	4	2247		

* Asterisk indicates a new part which has not been used on any previous model.

CAB AND TROPICAL ROOF



CAB AND TROPICAL ROOF

PLATE REF.	1 2 3 4	DESCRIPTION	Qty.	Part No.	REMARKS
		LOCKING HANDLES AND CATCHES			
		ASSEMBLY FOR CAB	} Comprises front door locking handles on page 231 and locking screws and items listed below
		ASSEMBLY FOR CAB	1	306639†	
		LOCKING HANDLES AND CATCHES			
		ASSEMBLY FOR CAB	} Comprises front door locking handles on page 231 and locking screws and items listed below
		ASSEMBLY FOR CAB	1	269886††	
		Catch for back light	
		Screw (2 B.A. x $\frac{3}{4}$ " long)	
		Plain washer	
		Shakeproof washer	
		Nut (2 B.A.)	
		Screw (2 B.A. x $\frac{1}{2}$ " long)	
		Plain washer	
		Spring washer	
		Nut (2 B.A.)	

*Asterisk indicates a new part which has not been used on any previous model.

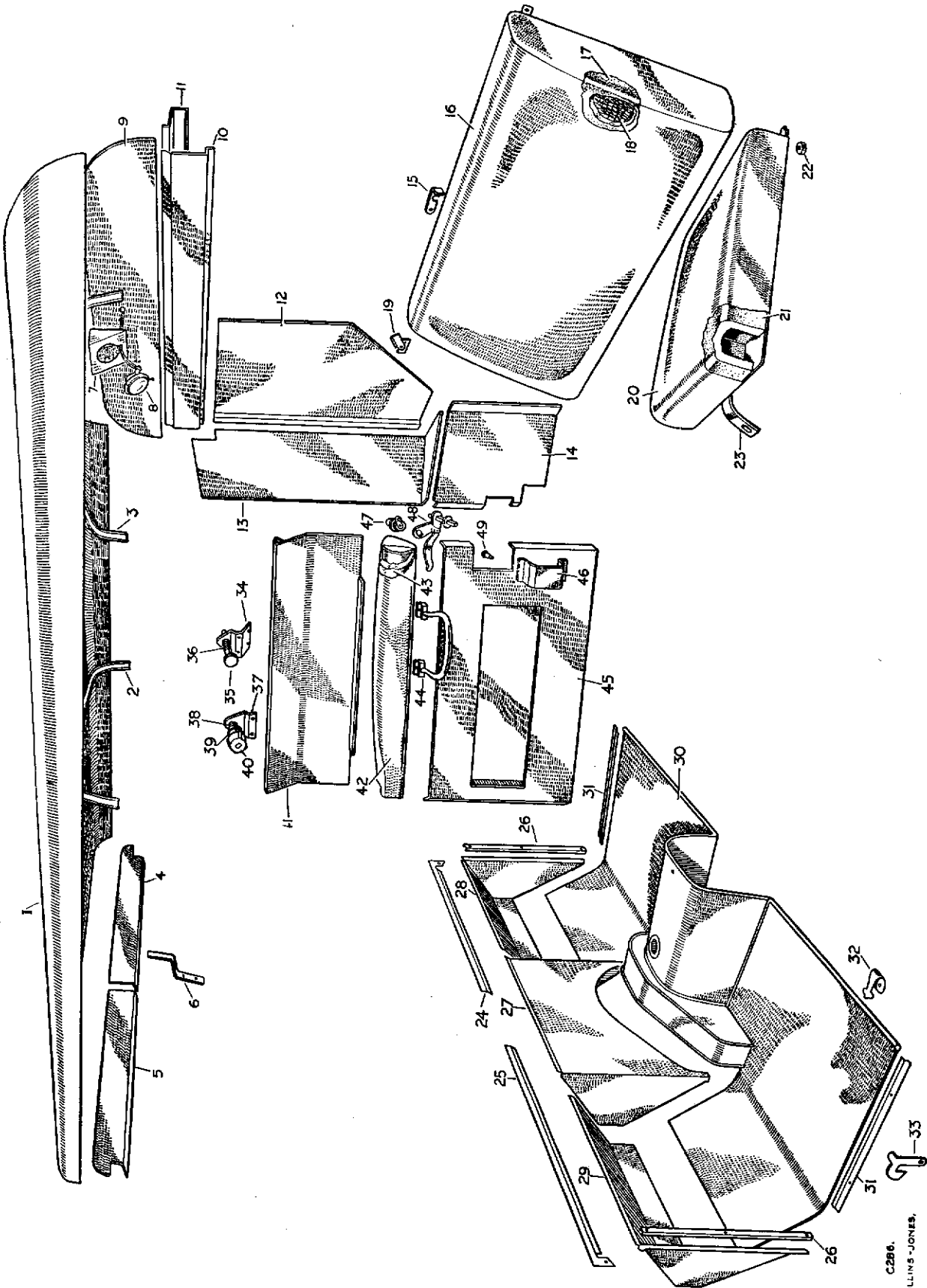
† 1954-55 vehicles numbered in the range:

86	47100001 onwards	57100001 onwards
	47160001 onwards	57160001 onwards
	47130001 onwards	57130001 onwards
107	47200001 onwards	57200001 onwards
	47260001 onwards	57260001 onwards
	47230001 onwards	57230001 onwards

†† 86 and 88 vehicles numbered in the range:

	R.H.D. Home	170600001 onwards
	R.H.D. Export	176600001 onwards
	L.H.D. Export	173600001 onwards
107 and 109 vehicles:		
	R.H.D. Home	270600001 onwards
	R.H.D. Export	276600001 onwards
	L.H.D. Export	273600001 onwards

CAB DE-LUXE TRIM



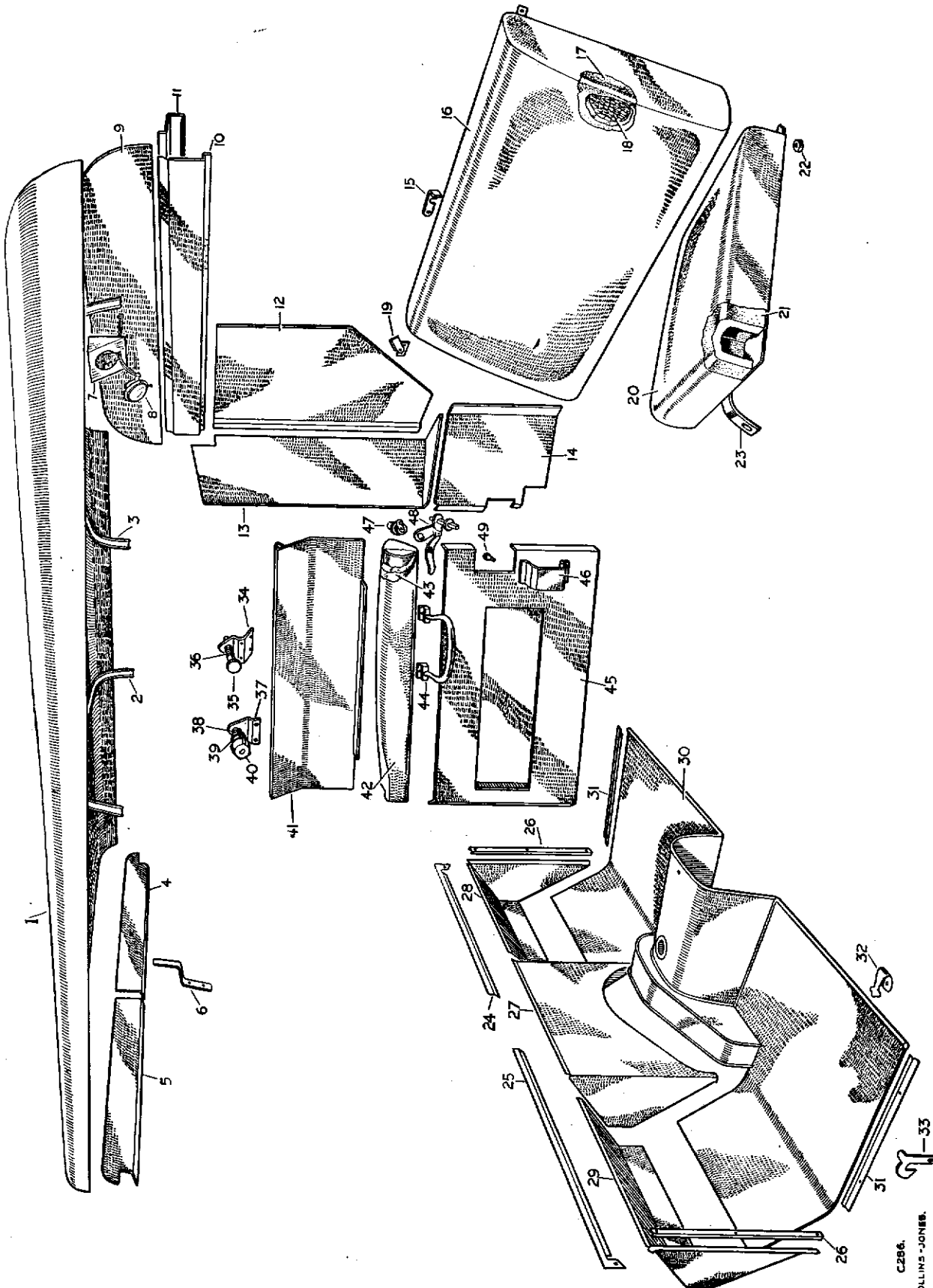
C286.
COLLINS-JONES.

CAB DE-LUXE TRIM

PLATE REF.	1 2 3 4	DESCRIPTION	Qty.	Part No.	REMARKS
1		Lining for roof	1	305393	
		Drive screw } Fixing roof	6	77949	
		Plain washer } lining	6	3852	
2		Moulding for roof, front	1	306299	
3		Moulding for roof, rear	1	306300	
		Drive screw, short } Fixing mouldings	2	77704	
		Drive screw, long } to roof panel	4	78160	
4		Canopy moulding, trimmed, R.H.	1	305593	
5		Canopy moulding, trimmed, L.H.	1	305594	
		Drive screw fixing moulding to windscreen	2	78126	
		Fixing bracket for canopy moulding, R.H.	1	305561	
		Fixing bracket for canopy moulding, L.H.	1	305562	
		Drive screw fixing bracket to moulding	2	78140	
6		Centre support for canopy moulding	1	305563	
		Drive screw fixing support to windscreen	2	77903	
7		Bracket for roof lamp, trimmed, blue	1	305335	For round type roof lamp
		Drive screw fixing casings and brackets	4	78140	
8		Roof lamp, plain lens	1	245385	Alternative types; check before ordering
		Roof lamp, moulded lens	1	340704	
		Bulb for roof lamp	1	10211	
		Drive screw } Fixing	2	77707	
		Drive screw } roof lamp	2	77892	
		Cable for roof lamp, 9 ft. 4 in. long, LU 861618	1	245386	
		Grommet for roof lamp cable	1	233244	
		Cable clip } Fixing roof lead to	2	41379	
		Drive screw } roof and dash	2	78155	
		Fuse box	1	219078	
		Screw } Fixing fuse box to	2	3279	
		Nut } R.H. of dash	2	3280	
9		Panel, rear top, trimmed upper, blue	1	307714	
10		Panel, rear top, trimmed, lower, blue	1	305754	
		Panel, rear top, upper, trimmed embossed green	1	307887	
		Panel, rear top, lower, trimmed embossed green	1	307888	
		Panel, rear top, upper, trimmed grey	1	320092	
		Panel, rear top, lower, trimmed grey	1	320093	
11		Support channel for top rear upper panel	2	305704	
12		Quarter back panel casing trimmed, R.H., blue	1	305735	
		Quarter back panel casing trimmed, L.H., blue	1	305736	
		Quarter back panel casing R.H., embossed green	1	307889	
		Quarter back panel casing L.H., embossed green	1	307890	
		Quarter back panel casing R.H., grey	1	320094	
		Quarter back panel casing L.H., grey	1	320095	
		Drive screw fixing casing to cab	2	77903	
13		Quarter side panel casing trimmed, R.H., blue	1	305740	
		Quarter side panel casing trimmed, L.H., blue	1	305741	
		Quarter side panel casing R.H., embossed green	1	307891	
		Quarter side panel casing L.H., embossed green	1	307892	
		Quarter side panel casing R.H., grey	1	320096	
		Quarter side panel casing L.H., grey	1	320097	
		Rivet } Fixing side casings	6	312529	
		Drive screw } to shut pillar	2	78140	
14		Trim casing, rear corner R.H. lower, blue	1	305337	
		Trim casing, rear corner L.H. lower, blue	1	305338	

* Asterisk indicates a new part which has not been used on any previous model.

CAB DE-LUXE TRIM



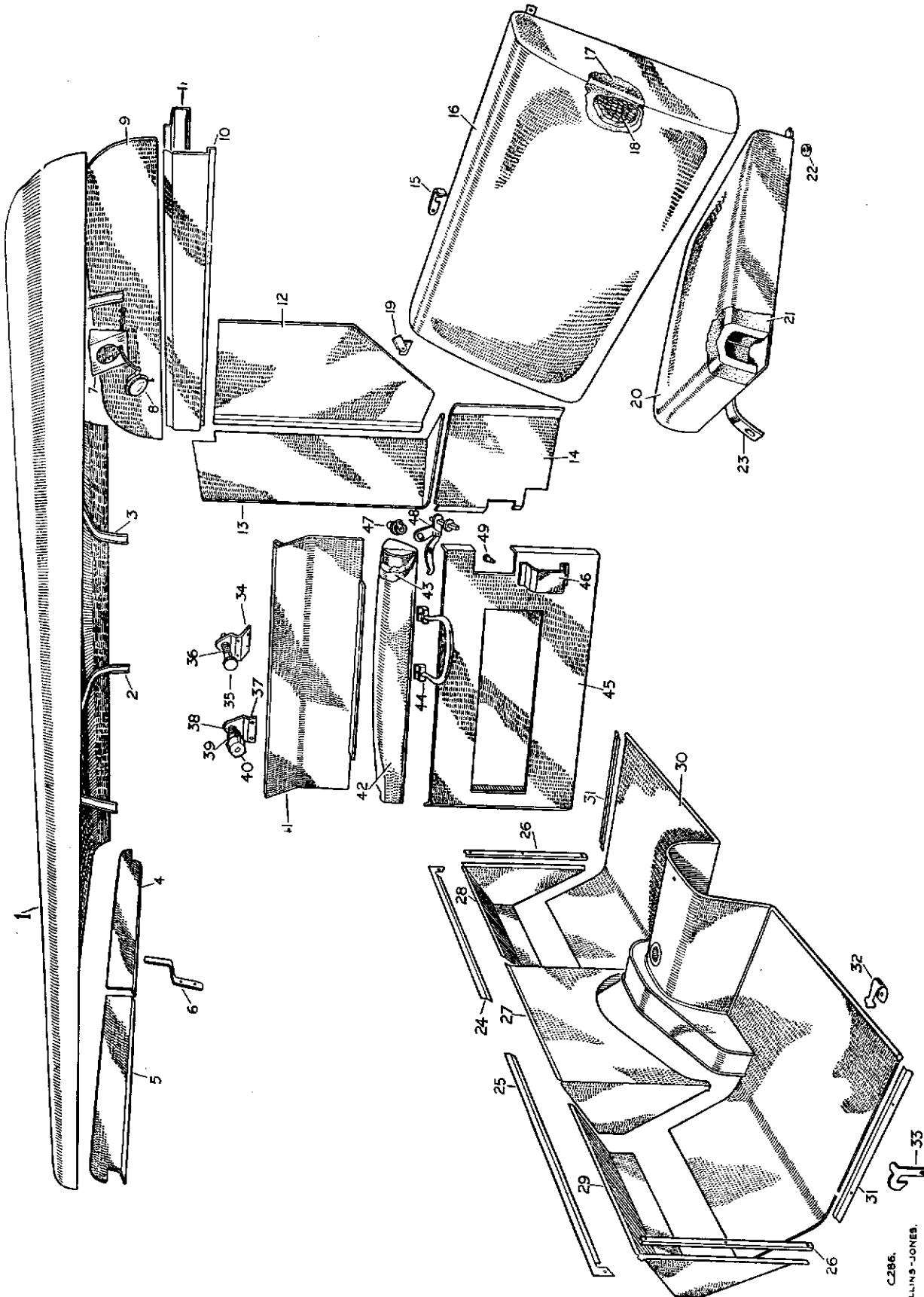
CZ86A.
COLLINS-JONES.

CAB DE-LUXE TRIM

PLATE REF.	1 2 3 4	DESCRIPTION	Qty.	Part No.	REMARKS
		Trim casing, rear corner R.H., lower, embossed green	1	307893	
		Trim casing, rear corner L.H., lower, embossed green	1	307894	
		Trim casing, rear corner R.H., lower, grey	1	320098	
		Trim casing, rear corner L.H., lower, grey	1	320099	
15		Locking catch for back light	1	306041	
		Screw (2 B.A. x 3/4" long)	1	77861	} Fixing catch to L.H.
		Packing washer	2	3902	
		Locknut (2 B.A.)	2	25996	} back light
		Screw (2 B.A. x 1/2" long)	1	77700	
		Plain washer	2	3902	} On R.H. back light for catch
		Spring washer	1	3073	
		Nut (2 B.A.)	1	2247	
16		Rear squab complete, trimmed in plastic	1	307986	} Alternatives; check before ordering
		Rear squab complete, trimmed in Viscose	1	307987	
		Rear squab complete, trimmed in embossed green	1	307927	
		Rear squab complete, trimmed in grey	1	320089	
17		Topping for squab	1	305224	
18		Pad for squab	2	307849	
		Drive screw fixing squab to rear panel	6	78153	
19		Catch plate, R.H.	1	306146	} For squab
		Catch plate, L.H.	1	306147	
		Drive screw fixing catch plates	4	66783	
20		Seat cushion complete, trimmed in plastic	3	305392	} Alternatives; check before ordering
		Seat cushion complete, trimmed in Viscose	3	267682	
		Seat cushion complete, trimmed in embossed green	3	307875	
		Seat cushion complete, trimmed in grey	3	320080	
21		Rubber interior for seat	3	303809	
22		Rubber buffer locating seat	6	304347	
		Woodscrew	6	20142	} Fixing buffer
		Plain washer	6	3867	
23		Retaining strap for cushion	3	303978	
		Sliding backlight complete, R.H. half	1	304852	
		Sliding backlight complete, L.H. half	1	304853	
		Knob for back light	2	302628	
24		Retainer for floor covering at dash, R.H. side top	1	304717	} Standard equipment on Canadian vehicles
25		Retainer for floor covering at dash, L.H. side top	1	304718	
26		Retainer for floor covering at dash "A" post	2	304716	
		Drive screw fixing retainers to dash	10	78140	
27		Floor covering at dash centre, blue	1	305394	} Alternative to 3 lines below
28		Floor covering at dash side, R.H., blue	1	305398	
29		Floor covering at dash side, L.H., blue	1	305399	
		Floor covering at dash centre, black	1	307936	} Standard equipment on Canadian vehicles
		Floor covering at dash side, R.H., black	1	307937	
		Floor covering at dash side, L.H., black	1	307938	} Alternative to 3 lines above
30		Floor covering, main, black	1	307815	
		Front floor mat, R.H.	1	307789	
		Front floor mat, L.H.	1	307790	
31		Retainer for floor covering at door	2	304715	
32		Carpet clip for floor covering	4	77210	} Standard equipment on Canadian vehicles
		Drive screw fixing carpet clips	8	69310	
33		Safety catch for L.H. door lock	1	306040	

* Asterisk indicates a new part which has not been used on any previous model.

CAB DE-LUXE TRIM



C2886.
COLLINS-JONES.

—33

CAB DE-LUXE TRIM

PLATE REF.	1 2 3 4	DESCRIPTION	Qty.	Part No.	REMARKS
		Screw (2 B.A. x $\frac{5}{8}$ " long)	1	313860	
		Packing washer	1	3851	
		Locknut (2 B.A.)	2	25996	
34		Bracket for door light locking screw	2	306102†	
		Drive screw fixing locking bracket to sidescreen frame	8	78140†	
35		Locking screw for door light	2	306043†	
36		Spring for locking screw	2	306044†	
37		Bracket for door light locking screw	2	307495††	
		Screw (2 B.A. x $\frac{3}{8}$ " long)	4	77941††	} Except Canadian vehicles
		Spring washer	4	3073††	
38		Locking screw for door light	2	307496††	
39		Spring for locking screw	2	307498††	
40		Knob for locking screw	2	307497††	
		Door light locking screw complete	2	320321	
		Drive screw	4	77704	} Canadian vehicles
		Plain washer	4	3851	
41		Trim casing for sidescreen, R.H., blue	1	305361†	
		Trim casing for sidescreen, L.H., blue	1	305362†	
		Trim casing for sidescreen, R.H., blue	1	307408††	} Except Canadian vehicles
		Trim casing for sidescreen, L.H., blue	1	307409††	
		Trim casing for sidescreen, R.H., embossed green	1	307899††	
		Trim casing for sidescreen, L.H., embossed green	1	307900††	
		Trim casing for sidescreen, R.H., grey	1	320100††	} Except Canadian vehicles
		Trim casing for sidescreen, L.H., grey	1	320101††	
		Drive screw fixing trim casing to sidescreen	4	78126	
42		Side armrest complete, R.H., blue	1	305530	} Except Canadian vehicles
		Side armrest complete, L.H., blue	1	305531	
		Side armrest complete R.H., embossed green	1	307885	
		Side armrest complete L.H., embossed green	1	307886	
		Side armrest complete R.H., grey	1	320090	} Except Canadian vehicles
		Side armrest complete L.H., grey	1	320091	
43		Topping for side arm rest	1	304705	
		Shakeproof washer	4	74236	
		Nut (2 B.A.)	4	2247	
		Side curtain casing trimmed assembly	2	320280	
		Door roll, top panel trimmed assembly R.H.	1	320283	
		Door roll, top panel trimmed assembly L.H.	1	320285	
		Drive screw	8	77903	} Canadian vehicles
		Plain washer	8	4032	
		Side armrest trimmed assembly	2	320278	
		Drive screw	8	77903	
		Plain washer	8	4032	
44		Pull handle for door	2	306460	
		Screw (2 B.A. x $\frac{1}{2}$ " long)	4	77869	
		Spring washer	4	3073	
		Nut (2 B.A.)	4	2247	
45		Trim casing for doors, R.H., blue	1	305369	} For doors without check strap
		Trim casing for doors, L.H., blue	1	305370	

* Asterisk indicates a new part which has not been used on any previous model.

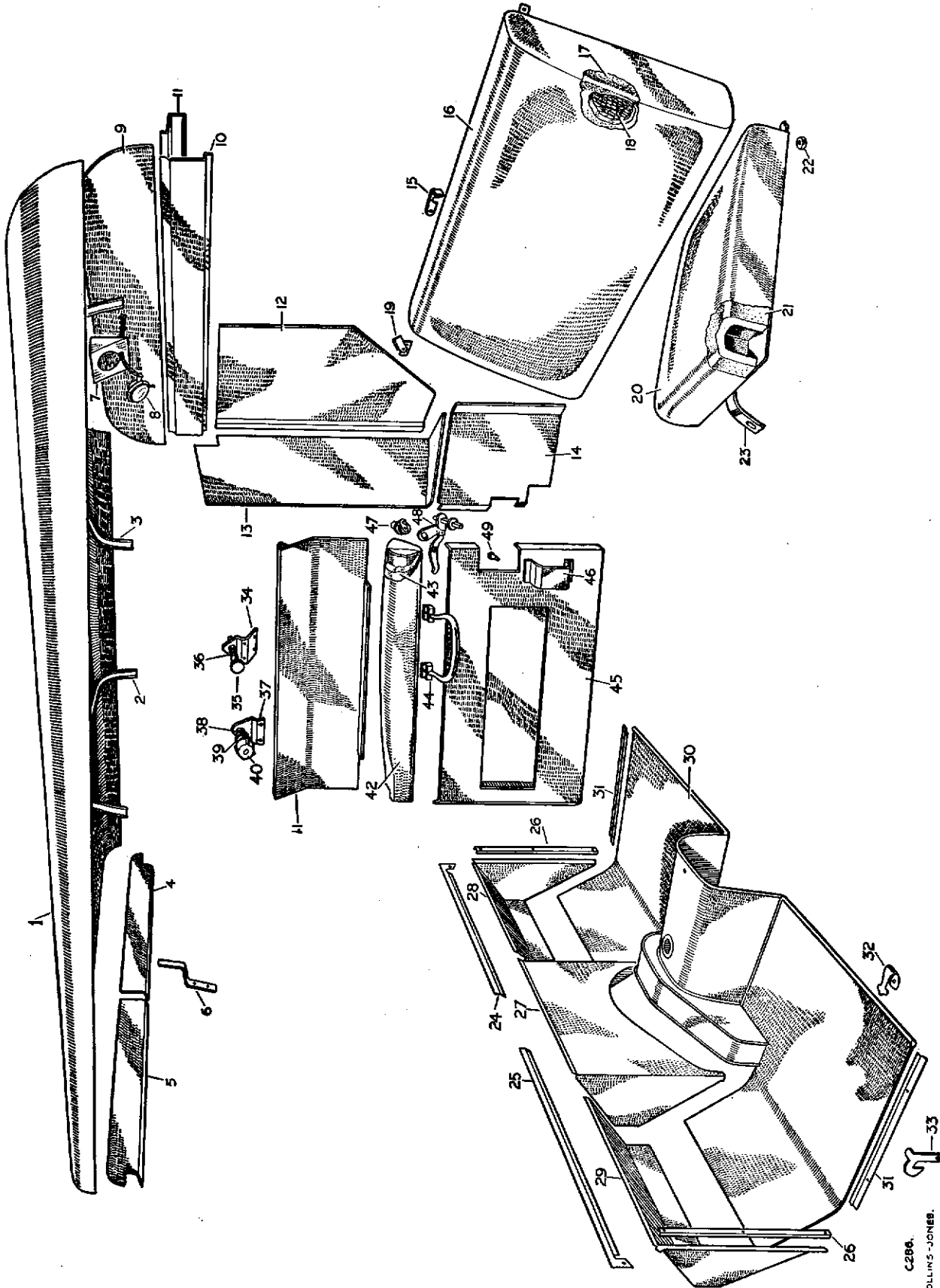
† 1954-55 models numbered in the range:

86 47100001 onwards	57100001 onwards
47160001 onwards	57160001 onwards
47130001 onwards	57130001 onwards
107 47200001 onwards	57200001 onwards
47260001 onwards	57260001 onwards
47230001 onwards	57230001 onwards

†† 86 and 88 models numbered in the range:

R.H.D. Home 170600001 onwards	R.H.D. Export 176600001 onwards
L.H.D. Export 173600001 onwards	
107 and 109 models:	
R.H.D. Home 270600001 onwards	R.H.D. Export 276600001 onwards
L.H.D. Export 273600001 onwards	

CAB DE-LUXE TRIM



C2896.
COLLINS-JONES.

CAB DE-LUXE TRIM

PLATE REF.	1	2	3	4	DESCRIPTION	Qty.	Part No.	REMARKS
					Trim casing for door R.H., blue	1 320260	} For doors with } Except Canadian } check strap } vehicles
					Trim casing for door L.H., blue	1 320261	
					Trim casing for door R.H., embossed green	1 320243	} For doors with } } check strap }
					Trim casing for door L.H., embossed green	1 320245	
					Trim casing for door R.H., grey	1 320244	} For doors with } Except Canadian } check strap } vehicles
					Trim casing for door L.H., grey	1 320246	
					Trim casing for door R.H.	1 320286	} Canadian vehicles
					Trim casing for door L.H.	1 320289	
					Drive screw	16 77903	
					Plain washer	16 4032	
					Cover for cab lower back panel	1 320303	
46					Trim casing for door lock, blue	2 306105	
					Trim casing for door lock, embossed green	1 307898	
					Trim casing for door lock, grey	2 320105	
					Drive screw fixing trim casing to doors	20 69310	
47					Barrel lock and catch	1 306036	
					Key for barrel lock	1 307289	Please state key number when ordering
48					Door handle and lock bracket	1 308959	
49					Locking pillar for catch	1 306039	
					Plain washer	1 2226	
					Spring washer	1 3073	} Fixing pillar to R.H. door
					Nut (2 B.A.)	1 2247	
					Pivot bracket, R.H., for front door check strap	1 306468	Except Canadian vehicles
					Pivot bracket, R.H., for front door check strap	1 320274	Canadian vehicles
					Pivot bracket, L.H., for front door check strap	1 306469	
					Bolt ($\frac{1}{4}$ " x $\frac{3}{8}$ " long) fixing pivot bracket	4 237142	
					CHECK STRAP ASSEMBLY FOR FRONT DOORS			
					DOORS	2 306474	
					Rod for check strap	2 306473	
					Rubber for check strap	2 306471	
					Plain washer	4 4035	} Fixing check strap
					Spring washer	2 3074	
					Nut ($\frac{1}{2}$ "	4 3819	
					Plain washer	4 4148	} Fixing check strap to bracket
					Clevis pin	2 306564	
					Split pin	2 3901	
					Check strap tube, R.H.	1 306466	Except Canadian vehicles
					Check strap tube, R.H.	1 320266	Canadian vehicles
					Check strap tube, L.H.	1 306467	} For front } } doors }
					Bolt ($\frac{1}{4}$ " x $\frac{3}{8}$ " long)	8 237140	
					Plain washer, small	8 3946	} Fixing tube to dash
					Plain washer, large	8 2213	
					Spring washer	8 3074	
					Nut ($\frac{1}{4}$ "	8 2823	
					Packing plate for R.H. check strap tube	1 320265	Canadian vehicles

* Asterisk indicates a new part which has not been used on any previous model.

Empty Page

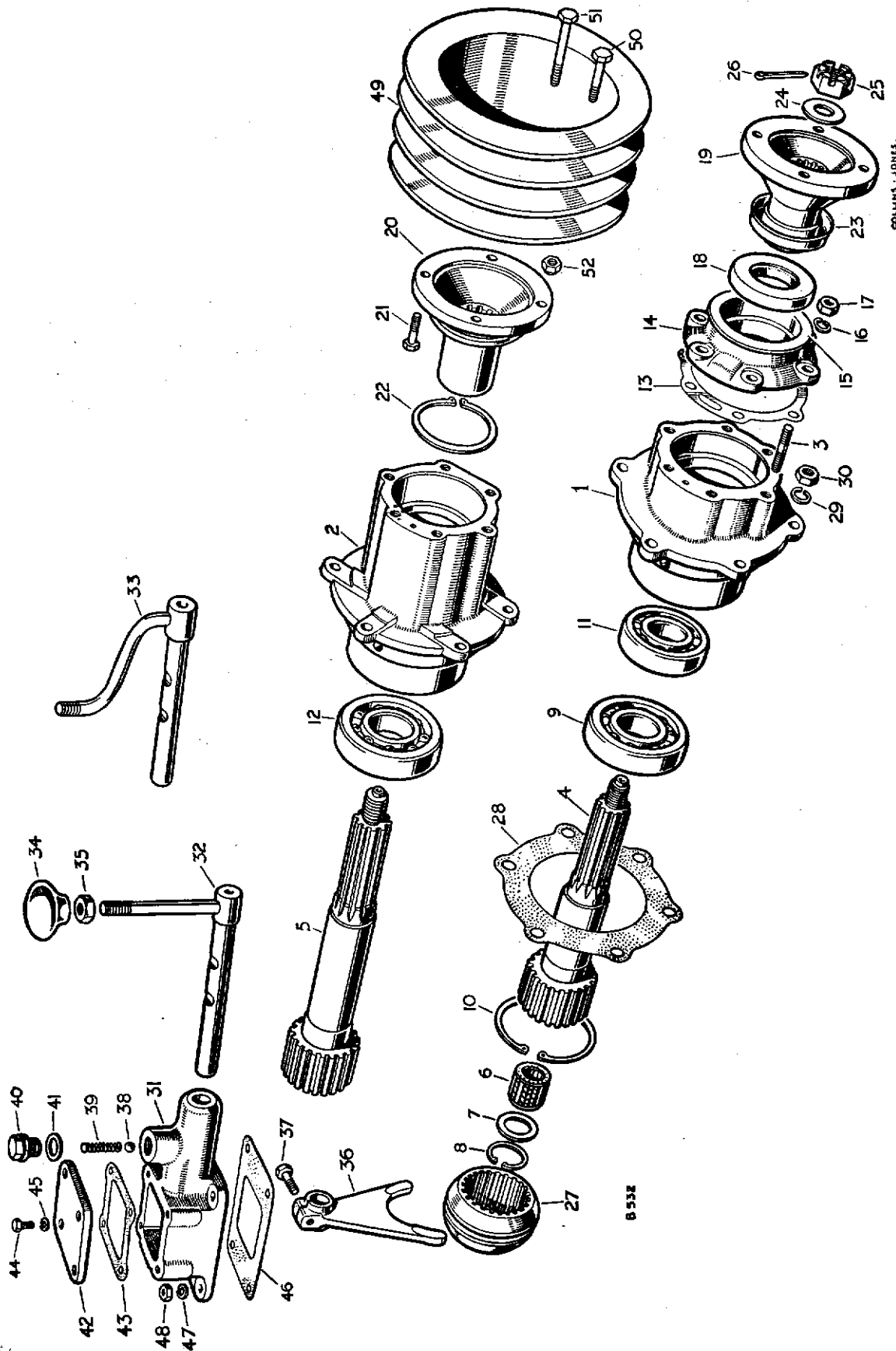
Optional Equipment
on following pages

REAR POWER TAKE-OFF

PLATE REF.	1 2 3 4	DESCRIPTION	Qty.	Part No.	REMARKS
<p>Complete kits of parts of the various combinations of rear power take-off are supplied under the part numbers listed below:—</p>					
<p>REAR POWER TAKE-OFF COMPLETE ASSEMBLY, WITHOUT REAR PULLEY, 86 and 88</p>					
			1	241706	Comprises all standard items on pages 249 to 255
<p>CENTRE POWER TAKE-OFF, LESS CENTRE PULLEY</p>					
			1	261835	Comprises 230855 and 230693
<p>REAR POWER TAKE-OFF COMPLETE ASSEMBLY WITHOUT REAR PULLEY 107 and 109</p>					
			1	245874	Comprises all the standard items on Page 249 to 255 except those marked "86" and "88". Can only be used on Vehicles numbered 47200090, 47230452, 47260573, 47730001 and 47760033 onwards. If required for earlier vehicles Chassis frame 244367 R.H.D. or 244368 L.H.D. must also be supplied.

* Asterisk indicates a new part which has not been used on any previous model.

REAR & CENTRE POWER TAKE-OFF DRIVE SECTION. GEARBOX UNITS



COLLINS - JONES.

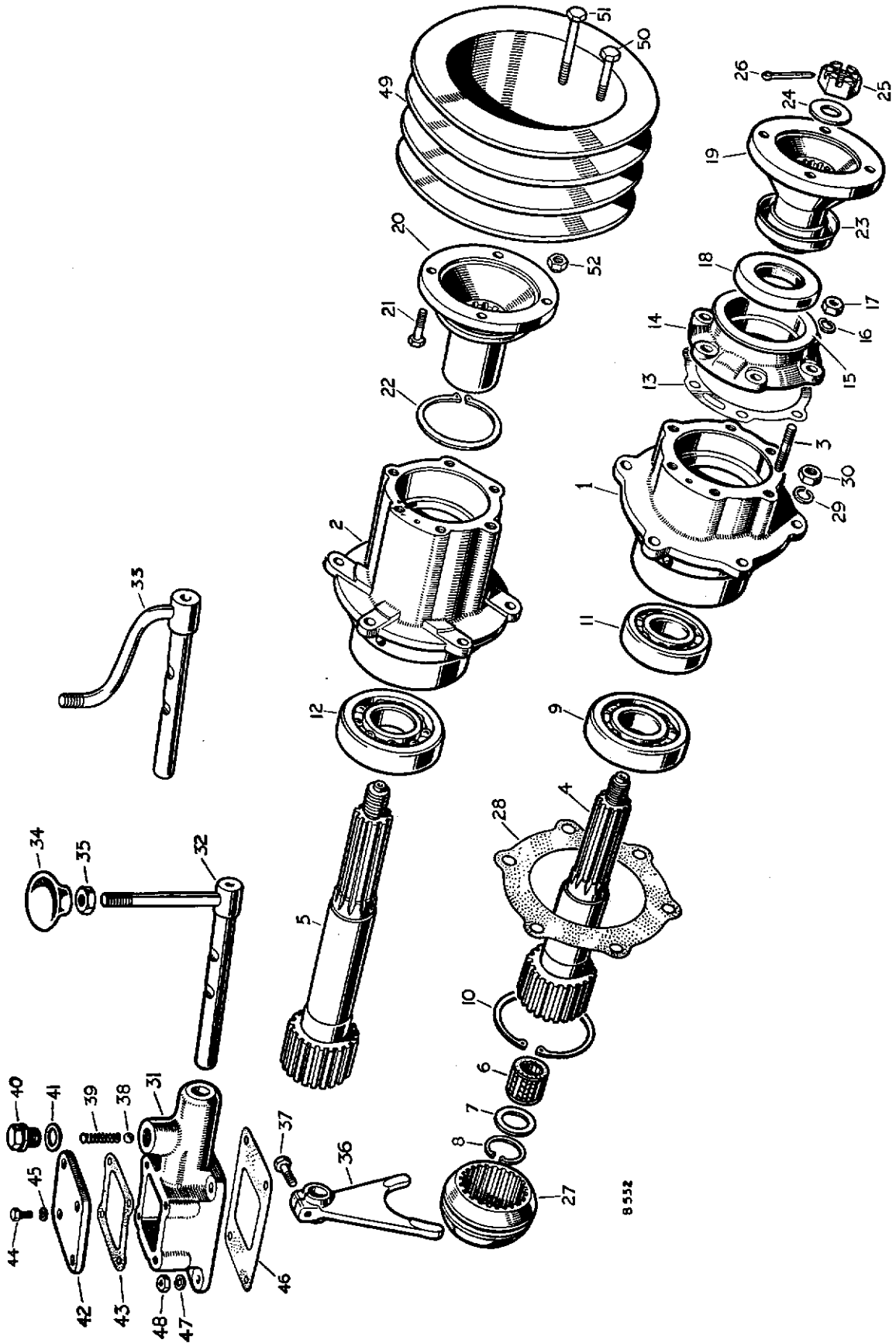
8.532

REAR & CENTRE POWER TAKE-OFF DRIVE SECTION. GEARBOX UNITS

PLATE REF.	1	2	3	4	DESCRIPTION	Qty.	Part No.	REMARKS
					GEARBOX P.T.O. DRIVE ASSEMBLY	1	230855	
					GEARBOX P.T.O. DRIVE ASSEMBLY	1	235241	For use with Air Compressor and Welder
1					HOUSING ASSEMBLY FOR DRIVE BEARING	1	219860	
2					HOUSING ASSEMBLY FOR DRIVE BEARING	1	235239	For use with Air Compressor and Welder
3					Stud for oil seal housing	6	216986	
4					Shaft for P.T.O. drive	1	219744	
5					Shaft for P.T.O. drive	1	235237	For use with Air Compressor and Welder
6					Bearing for gearbox mainshaft	1	217478	
7					Retaining plate for bearing	1	217523	
8					Circlip fixing retaining plate	1	217525	
9					Bearing for drive shaft, front	1	55714	
10					Circlip, bearing to housing	1	217972	
11					Bearing for drive shaft, rear	1	217325	
12					Bearing for drive shaft, rear	1	235240	For use with Air Compressor and Welder
13					Shim for bearing, .003"	As required	41050	
					Shim for bearing, .005"	As required	41131	
14					Housing for oil seal	1	236543	
15					Mudshield for housing	1	236548	
16					Spring washer	6	3075	} Fixing oil seal housing to bearing housing
17					Nut ($\frac{1}{8}$ ")	6	2828	
18					Oil seal for drive shaft	1	236417	
19					Flange for P.T.O. drive shaft	1	237912	
20					Flange for P.T.O. drive shaft	1	235253	} For use with Air Compressor and Welder
21					Bolt ($\frac{3}{8}$ " x $1\frac{1}{8}$ " long) for flange	4	237340	
22					Circlip retaining bolts	1	217546	
23					Mudshield for flange	1	236074	
24					Plain washer	1	3300	} Fixing flange to shaft
25					Slotted nut	1	3259	
26					Split pin	1	2428	
27					Dog clutch for P.T.O. shaft	1	217522	
28					Joint washer for housing	1	217680	
29					Spring washer	6	3076	} Fixing housing to transfer case
30					Nut ($\frac{3}{8}$ ")	6	2827	
					P.T.O. SELECTOR ASSEMBLY	1	230693	
					P.T.O. SELECTOR ASSEMBLY	1	231853	Welder and Air Compressor
31					Housing for P.T.O. selector	1	217773	
32					Selector shaft and rod for P.T.O.	1	218171	
33					Selector shaft and rod for P.T.O.	1	231507	Welder and Air Compressor
34					Knob for rod	1	218050	
35					Locknut ($\frac{7}{8}$ ") for knob	1	3764	
36					Fork for selector shaft	1	217584	
37					Set bolt ($\frac{1}{8}$ " x 1" long) fixing fork to shaft	1	237160	
38					Steel ball	1	1643	} For selector shaft
39					Spring	1	214290	
40					Plug for spring	1	217763	

* Asterisk indicates a new part which has not been used on any previous model.

REAR & CENTRE POWER TAKE-OFF DRIVE SECTION. GEARBOX UNITS



GOLLINS JONES.

8.532

REAR & CENTRE POWER TAKE-OFF DRIVE SECTION. GEARBOX UNITS

PLATE REF.	1	2	3	4	DESCRIPTION	Qty.	Part No.	REMARKS	
41					Joint washer for plug	1	213960	
42					Cover plate for housing	1	217774	
43					Joint washer for plate	1	219995	
44					Set bolt ($\frac{1}{4}$ " Whit. x $\frac{3}{4}$ " long) } Fixing Spring washer } plate	4	215594	
45						4	3074	
46					Joint washer for housing	1	217771	
47					Spring washer } Fixing housing to Nut ($\frac{5}{16}$ ") } transfer box	4	3075	
48						4	2828	
49					Pulley for centre power take-off	1	231636	
50					Bolt ($\frac{3}{8}$ " x $1\frac{3}{8}$ " long) } Fixing pulley Bolt ($\frac{3}{8}$ " x $1\frac{1}{2}$ " long) } Self-locking nut ($\frac{3}{8}$ ") }	4	237343	When centre P.T.O. pulley only is fitted
51						4	237344	When rear P.T.O. is also fitted
52						4	251322	
					Cover for P.T.O. knob	1	301957	
					Spring clip for cover	1	301139	
					Plain washer } Fixing spring clip Rivet } to centre panel	1	2869	
						1	300783	

When centre power take-off is fitted, Part Nos. 230855, Gearbox power take-off drive assembly and 230693, Power take-off selector assembly are required; the pulley and bolts are normally supplied by the makers of any special equipment fitted.

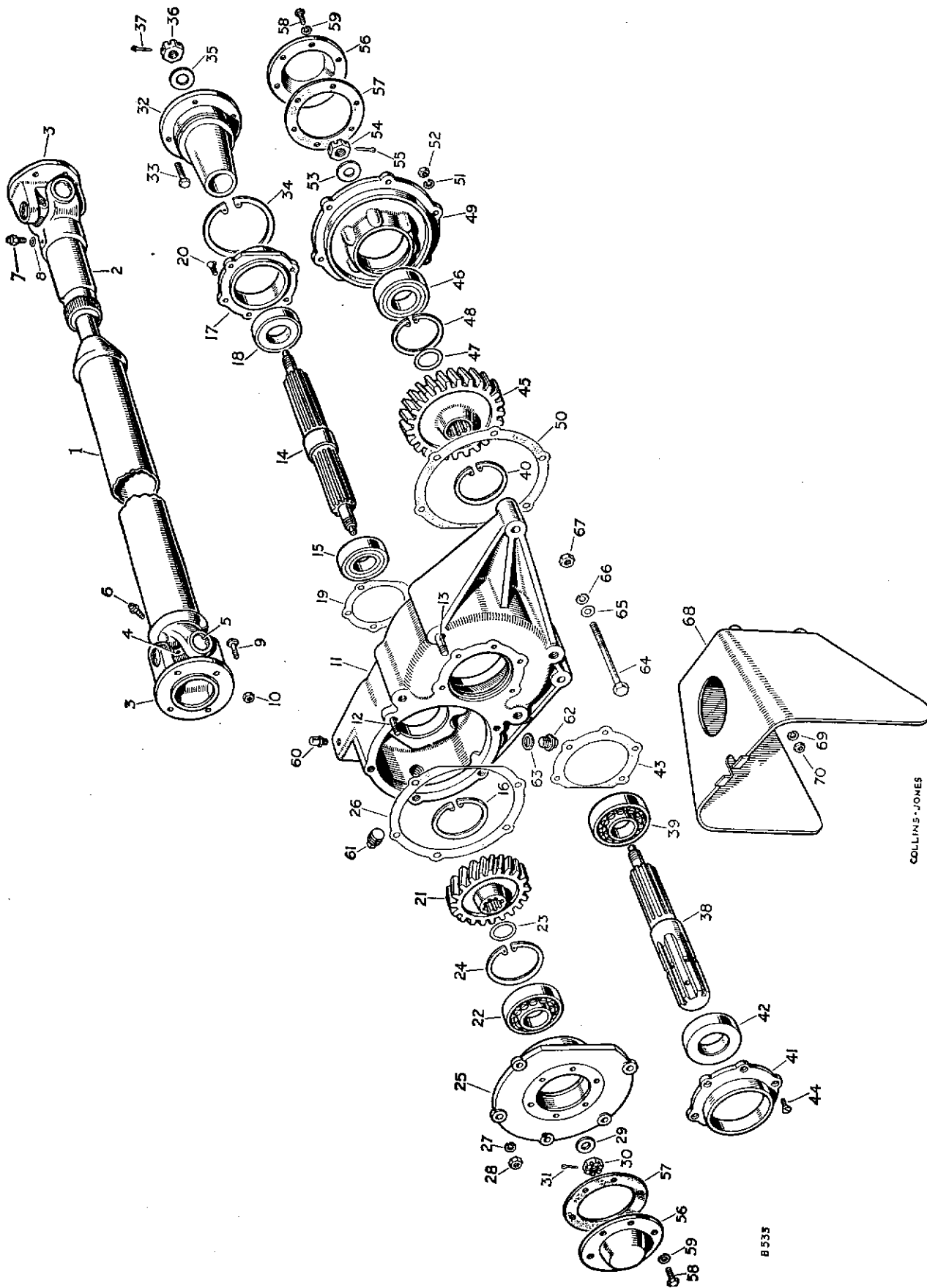
When Part Nos. 230855 Gearbox power take-off drive assembly and 230693 Power take-off selector assembly are fitted, the following parts, listed on page 81, are not required:—230696 Mainshaft bearing housing complete, 217970 Cover plate.

REAR POWER TAKE-OFF DRIVE SECTION

PLATE REF.	1 2 3 4	DESCRIPTION	Qty.	Part No.	REMARKS
1		Propeller shaft, P.T.O. drive	1	236941	
2		Splined end	1	262468	} 86 and 88
3		Flange	2	262469	
4		Journal complete for propeller shaft	2	43023	
5		Circlip for journal	8	242522	
6		Grease nipple for journal	2	232557	
7		Grease nipple for propeller shaft .250" dia.	1	234532	
8		Washer for nipple	1	261428	
		Propeller shaft, front half	1	244379	
		Flange for shaft	1	262469	
		Journal for shaft	1	43023	
		Circlip for journal	4	242522	
		Grease nipple for journal	1	232557	
		Dust shield	1	261774	
		Bearing for shaft	1	261775	
		Support tube and plate	1	261776	
		Bolt ($\frac{3}{8}$ " x $2\frac{1}{2}$ " long)	2	215285	} Fixing centre of propeller shaft
		Steel bush	2	244380	
		Rubber bush	2	235919	
		Plain washer	2	3933	
		Spring washer	2	3076	
		Nut ($\frac{3}{8}$ ")	2	2827	
		Flange for propeller shaft	2	261924	} 107 and 109
		Woodruff key	2	261925	Can only be supplied for Vehicles numbered 47200090, 47230452, 47260573, 47730001 and 47760033 onwards.
		Special castle nut	1	243196	
		Split pin	1	2428	
		Propeller shaft, rear half	1	244381	} If required for earlier vehicles Chassis frame 244367 R.H.D. or 244368 L.H.D. must also be supplied.
		Splined end	1	262468	} For shaft
		Flange	2	262469	
		Journal for shaft	2	43023	
		Circlip for journal	8	242522	
		Grease nipple for spline	1	234532	
		Shim for propeller shaft centre bearing	As required	232684	
		Intermediate support for propeller shaft	1	244720	
		Bolt ($\frac{1}{4}$ " x $\frac{3}{4}$ " long)	4	237141	} Fixing intermediate support to chassis frame
		Plain washer	4	2213	
		Self-locking nut ($\frac{1}{4}$ ")	4	251320	
9		Special bolt	4	237341	} Fixing propeller shaft to drive flanges
10		Self-locking nut ($\frac{3}{8}$ ")	8	50526	
		REAR POWER TAKE-OFF DRIVE ASSEMBLY 6 SPLINE			
		HOUSING ASSEMBLY FOR P.T.O.	1	230176	
11		HOUSING ASSEMBLY FOR P.T.O.	1	230288	
12		Stud for bearing housing	10	214054	
13		Stud ($2\frac{1}{8}$ " long) for pulley housing or guard	4	231432	
14		Input shaft for P.T.O.	1	217562	
15		Bearing for input shaft, front	1	217504	
16		Circlip, bearing to housing	1	217566	
17		Retainer for oil seal	1	217663	} For input shaft
18		Oil seal	1	217508	
19		Joint washer for retainer	1	217664	
20		Screw ($\frac{1}{4}$ " Whit. x $\frac{3}{8}$ " long) fixing retainer	5	55779	
21		Gear wheel, 20 teeth	1	236301	} Only supplied in pairs

* Asterisk indicates a new part which has not been used on any previous model.

REAR POWER TAKE-OFF DRIVE SECTION



COLLINS-JONES

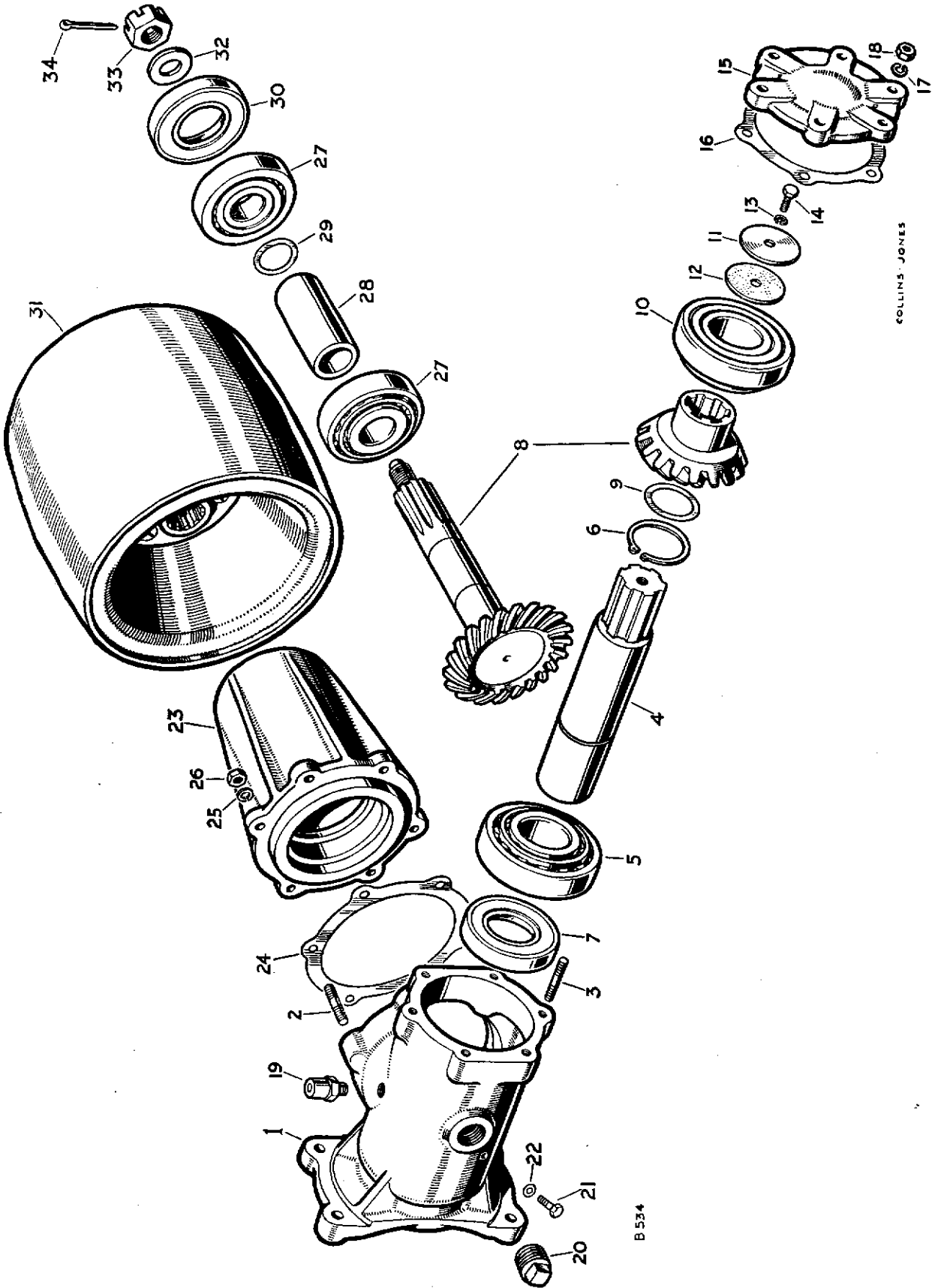
B 333

REAR POWER TAKE-OFF DRIVE SECTION

PLATE REF.	1 2 3 4	DESCRIPTION	Qty.	Part No.	REMARKS
22		Bearing for input shaft, rear 1	217504	
		Shim .005"	As required	217553	
23		Shim .010" } For rear input shaft bearing	As required	217554	
		Shim .020" }	As required	217555	
24		Circlip, bearing to housing 1	217566	
25		Housing for rear input shaft bearing 1	217661	
26		Joint washer for rear bearing housing 1	217662	
27		Spring washer } Fixing bearing housing	5	3075	
28		Nut ($\frac{5}{16}$ ") } to casing	5	2828	
29		Plain washer } Fixing rear bearing to	1	3300	
30		Slotted nut } input shaft	1	3259	
31		Split pin	1	2428	
32		Flange for P.T.O. input shaft 1	217667	
33		Special bolts for propeller shaft 4	217565	
34		Circlip retaining bolts to flange 1	217546	
35		Plain washer } Fixing flange to	1	3300	
36		Slotted nut } input shaft	1	3259	
37		Split pin	1	2428	
38		Output shaft for P.T.O. 6-spline 1	230098	
39		Bearing for output shaft, rear 1	217504	
40		Circlip for bearing 1	217566	
41		Retainer for oil seal } For output	1	217663	
42		Oil seal } shaft	1	217508	
43		Joint washer for retainer 1	217664	
44		Screw ($\frac{1}{4}$ " Whit. x $\frac{9}{16}$ " long) fixing retainer 5	55779	
45		Gear wheel, 24 teeth 1	236301	Only supplied in pairs
46		Bearing for output shaft, front 1	217504	
		Shim .005"	As required	217553	
47		Shim .010" } For front output shaft	As required	217554	
		Shim .020" } bearing	As required	217555	
48		Circlip, bearing to housing 1	217566	
49		Housing for output shaft front bearing 1	217661	
50		Joint washer for bearing housing 1	217662	
51		Spring washer } Fixing bearing housing	5	3075	
52		Nut ($\frac{5}{16}$ ") } to casing	5	2828	
53		Plain washer } Fixing front bearing to	1	3300	
54		Slotted nut } output shaft	1	3259	
55		Split pin	1	2428	
56		Cover plate for bearings 2	217659	
57		Joint washer for cover plate 2	217660	
58		Set bolt ($\frac{1}{4}$ " Whit. x $\frac{1}{2}$ " long) } Fixing cover	12	215758	
		plates to bearing housings			
59		Spring washer	12	3074	
60		Breather for casing 1	42431	
61		Filler plug 1	3292	
62		Drain plug for casing 1	3088	
63		Fibre washer for plug 1	213960	
64		Bolt ($\frac{3}{8}$ " x $5\frac{1}{2}$ " long) } Fixing P.T.O. assembly	2	237350	
		Bolt ($\frac{3}{8}$ " x $2\frac{1}{4}$ " long) } to chassis	1	237346	
65		Plain washer	2	2219	
66		Spring washer	3	3076	
67		Nut ($\frac{3}{8}$ ")	3	2827	
68		Guard for P.T.O. spline 1	230122	
69		Spring washer } Fixing	4	3076	
70		Nut ($\frac{3}{8}$ ") } guard	4	2827	
		Anchor for pintle hook 1	231498	

* Asterisk indicates a new part which has not been used on any previous model.

REAR POWER TAKE-OFF PULLEY SECTION



COLLINS JONES

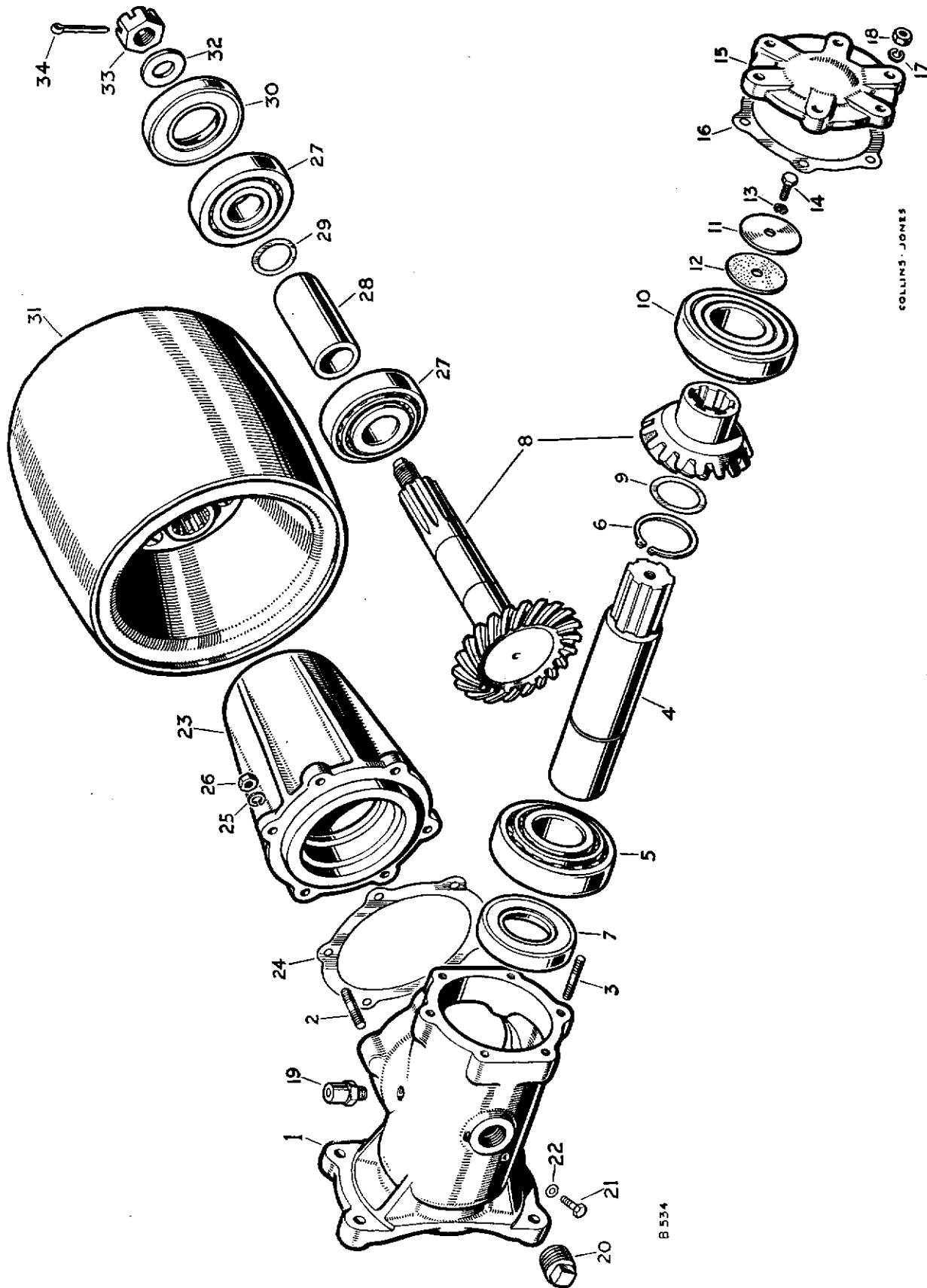
B 534

REAR POWER TAKE-OFF PULLEY SECTION

PLATE REF.	1 2 3 4	DESCRIPTION	Qty.	Part No.	REMARKS
POWER TAKE-OFF ASSEMBLY, PULLEY					
		SECTION 6-SPLINE	1	230177	
1		HOUSING ASSEMBLY FOR P.T.O.			
		PINION	1	218846	
2		Stud for pulley drive housing	6	214054	
3		Stud for end plate	6	212103	
4		Pinion driving sleeve, 6-spline	1	232960	
5		Bearing for sleeve	1	217505	
6		Circlip, bearing to sleeve	1	217567	
7		Oil seal for driving sleeve	1	217507	
8		Spiral bevel wheel and pinion	1	233377	
		Shim .005"	As required	231308	
9		Shim .010" } For spiral bevel wheel	As required	231309	
		Shim .020" }	As required	231310	
10		Bearing for bevel wheel	1	217505	
11		Retaining plate for bevel wheel	1	217657	
12		Cork washer for retaining plate	1	217658	
13		Spring washer	1	3074	} Fixing plate to driving sleeve
14		Set bolt (1/4" Whit. x 1/2" long)	1	237139	
15		End plate for bevel wheel bearing	1	218841	
		Shim .005"	As required	218842	
16		Shim .010" } For bevel wheel end plate	As required	218843	
		Shim .020" }	As required	218844	
17		Spring washer } Fixing bearing end plate	6	3074	} to pinion housing
18		Nut (1/4")	6	2823	
19		Breather for housing	1	42431	
20		Filler plug for housing	1	3292	
21		Plug for oil level	1	215769	
22		Washer for plug	1	232037	
23		Housing for pulley drive pinion	1	217650	
		Shim .005"	As required	217651	
24		Shim .010" } For pulley drive pinion	As required	217652	} housing
		Shim .020" }	As required	217653	
25		Spring washer } Fixing pulley drive	6	3075	} housing to pinion housing
26		Nut (1/8")	6	2828	
27		Bearing for pinion	2	217506	

* Asterisk indicates a new part which has not been used on any previous model.

REAR POWER TAKE-OFF PULLEY SECTION



COLLINS JONES

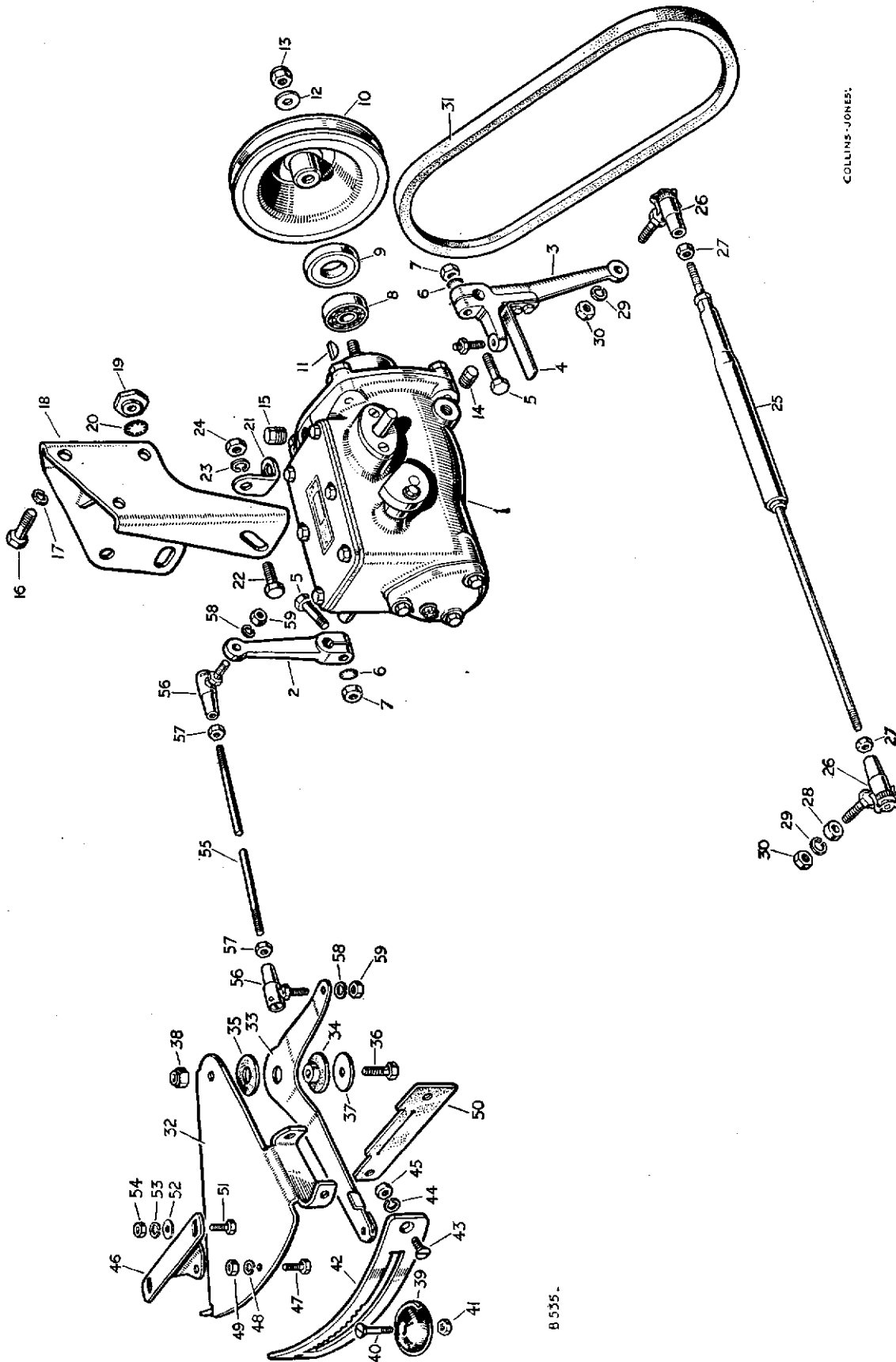
B 534

REAR POWER TAKE-OFF PULLEY SECTION

PLATE REF.	1	2	3	4	DESCRIPTION	Qty.	Part No.	REMARKS
28					Distance tube for bearings 1	217560	
					Shim .005"	As required	217553	
29					Shim .010" } For bevel pinion bearings	As required	217554	
					Shim .020" }	As required	217555	
30					Oil seal for bevel pinion bearings 1	217507	
31					Pulley 1	217647	
32					Plain washer	1	3300	
33					Slotted nut	1	3259	
34					Split pin	1	2428	

* Asterisk indicates a new part which has not been used on any previous model.

ENGINE GOVERNOR, PETROL MODELS



COLLINS-JONES.

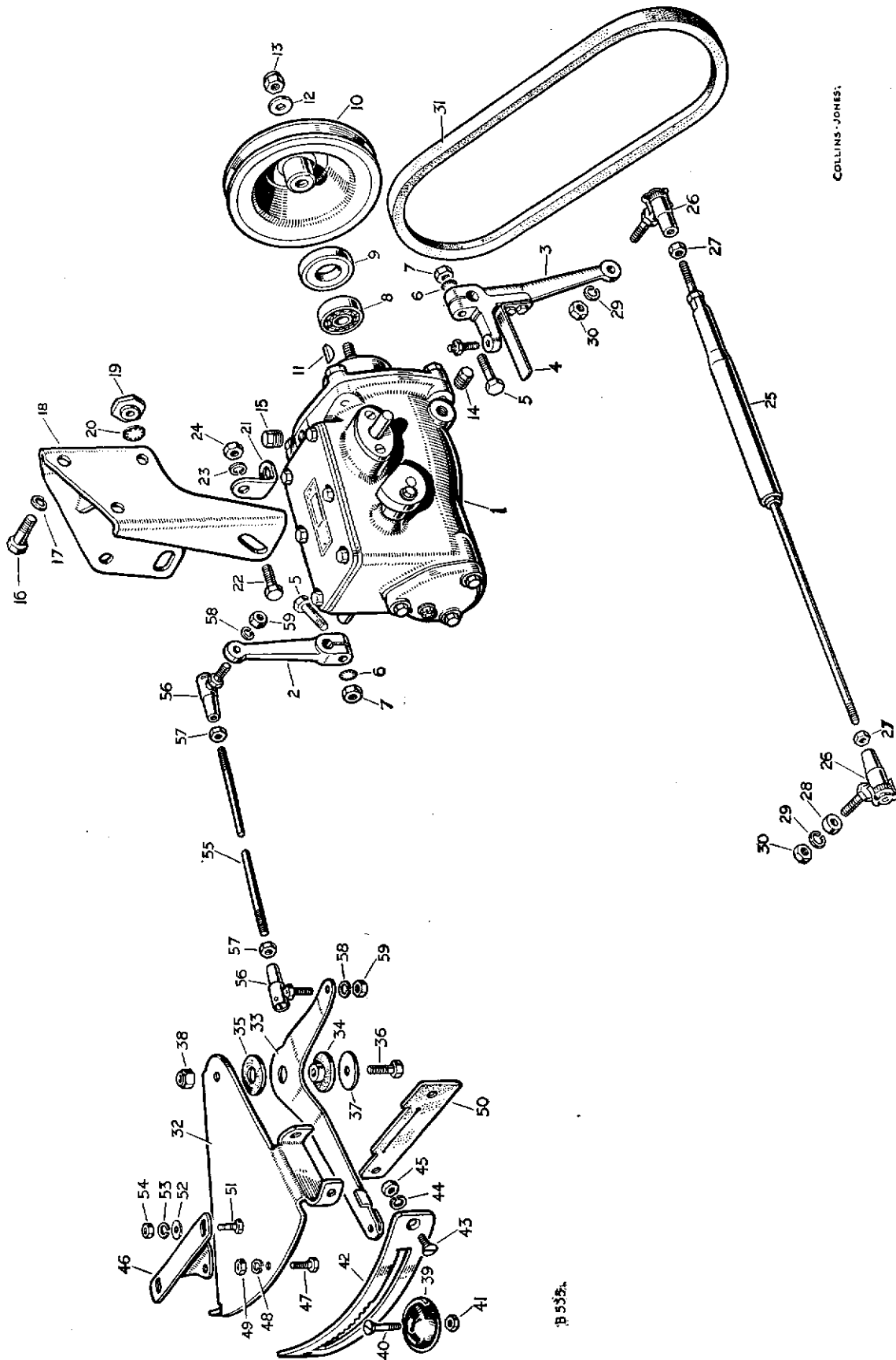
B 535.

ENGINE GOVERNOR, PETROL MODELS

PLATE REF.	1 2 3 4	DESCRIPTION	Qty.	Part No.	REMARKS
		ENGINE GOVERNOR COMPLETE			
		ASSEMBLY	1	241708	
1		Engine governor complete	1	240628	
2		Lever, governor to quadrant	1	261515	
3		Lever, governor to bell crank	1	244339	
4		Spring blade for bell crank	1	263059	
5		Bolt ($\frac{1}{8}$ " x 1" long)	2	237143	} Fixing levers to governor
6		Shakeproof washer	2	70884	
7		Nut ($\frac{1}{8}$ ")	2	2823	
8		Bearing, large	1	262729	} For engine governor
		Bearing, small	1	262728	
9		Oil seal for pulley end	1	261573	
10		Pulley for governor	1	261517	
11		Woodruff key for pulley	1	261561	
12		Plain washer	1	3665	} Fixing pulley
13		Special self locking nut	1	261518	
14		Level plug for governor	1	261574	
15		Filler plug for governor	1	261575	
16		Set bolt ($\frac{1}{8}$ " x $\frac{3}{4}$ " long)	3	237159	} Fixing governor to bracket
17		Spring washer	3	3075	
18		Bracket for governor	1	219511	
19		Special nut	3	219508	} Fixing bracket to thermostat housing
20		Shakeproof washer	3	73353	
21		Support for bracket	1	232610	
22		Bolt ($\frac{1}{8}$ " x $\frac{3}{4}$ " long)	1	237159	} Fixing support to bracket
23		Spring washer	1	3075	
24		Nut ($\frac{1}{8}$ ")	1	2828	
25		Control rod, governor to bell crank	1	240490	
26		Ball joint complete for rod	2	231261	
27		Locknut ($\frac{1}{8}$ ") for ball joint	2	2823	
28		Distance piece, bell crank lever end	1	231356	
29		Spring washer	2	3074	} Fixing rod to levers
30		Nut ($\frac{1}{8}$ ")	2	2823	
31		Belt for governor drive	1	219560	
		GOVERNOR CONTROL QUADRANT			
		ASSEMBLY	1	240066	
32		Housing for governor control quadrant	1	219644	
33		Lever for control	1	235097	
34		Bush for lever	1	235098	
35		Washer for lever	1	219659	
36		Bolt ($\frac{1}{8}$ " x 1" long)	1	237160	} Fixing control lever to housing
37		Plain washer	1	3662	
38		Self-locking nut ($\frac{1}{8}$ ")	1	50525	
39		Knob for lever	1	219512	

* Asterisk indicates a new part which has not been used on any previous model.

ENGINE GOVERNOR, PETROL MODELS



COLLINS-JONES,

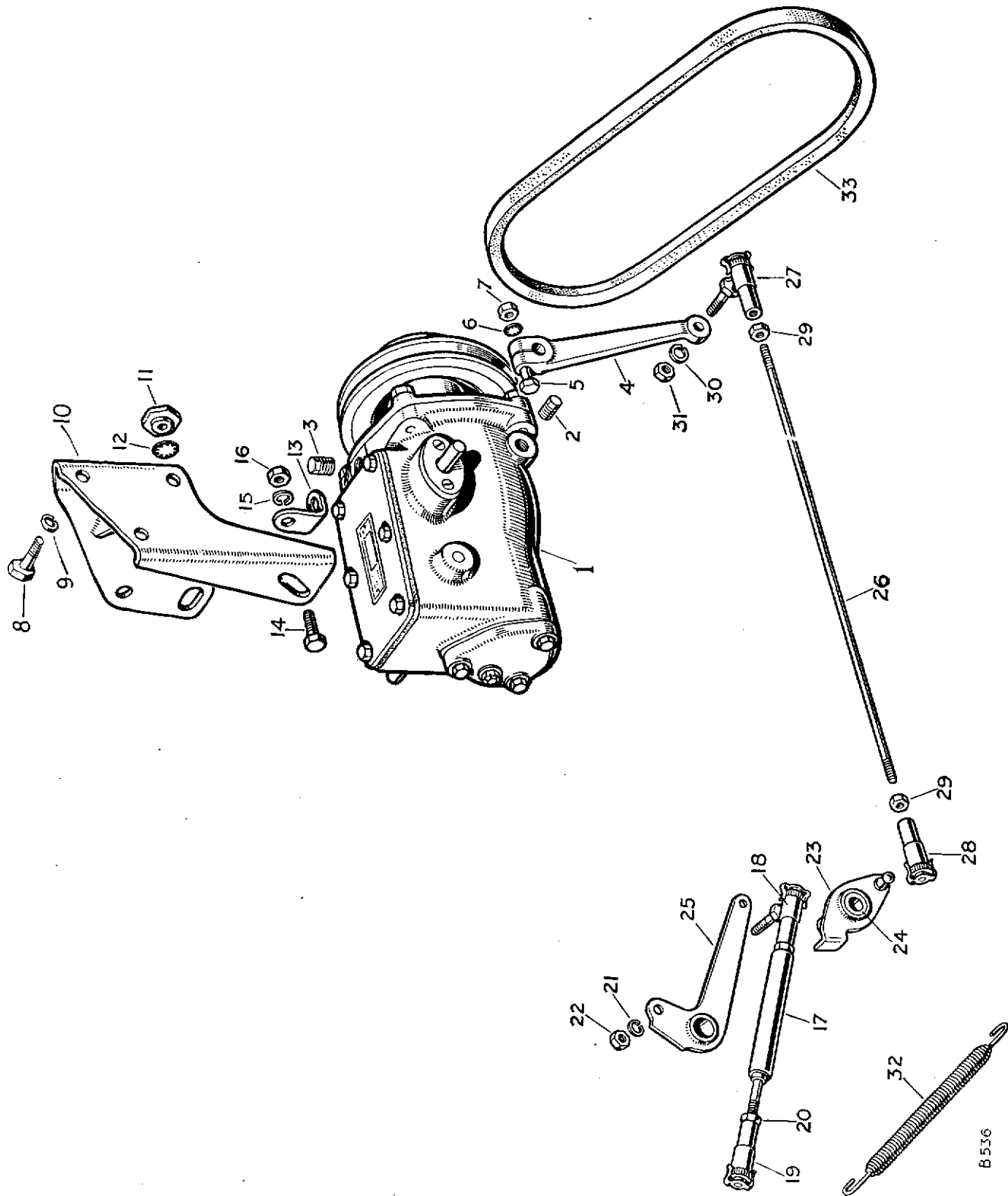
B 535a.

ENGINE GOVERNOR, PETROL MODELS

PLATE REF.	1	2	3	4	DESCRIPTION	Qty.	Part No.	REMARKS
40					Special screw } Fixing knob to	1	219673	
41					Nut (2 B.A.) } lever	1	2247	
42					Quadrant plate	1	219463	
43					Special screw } Fixing quadrant plate to	2	219675	
44					Spring washer } housing	2	3074	
45					Nut (1/4") } housing	2	2823	
46					Support for governor control	1	240065	
47					Bolt (2 B.A. x 1/2" long) } Fixing support	1	234603	
48					Spring washer } to housing	1	3073	
49					Nut (2 B.A.) } to housing	1	2247	
50					Rubber draught excluder	1	231625	
51					Bolt (2 B.A. x 1/2" long) } Fixing control	2	234603	
52					Plain washer } to dash	2	3685	
53					Spring washer } to dash	2	3073	
54					Nut (2 B.A.) } to dash	2	2247	
55					Operating rod, quadrant to governor	1	240410	
56					Ball joint for rod	2	219065	
57					Locknut (1/4") for ball joint on rod	2	2823	
58					Spring washer } Fixing operating rod to	2	3074	
59					Nut (1/4") } governor and control lever	2	2823	
					Special stud for governor bracket	3	232955	
					Fan pulley and governor drive	1	218563	
					Distance washer for fan pulley	1	233803	
					Spring for carburetter pump rod	1	237774	

* Asterisk indicates a new part which has not been used on any previous model.

ENGINE GOVERNOR. 35 M.P.H. SPEED LIMITER PETROL MODELS



B 5336

ENGINE GOVERNOR. 35 M.P.H. SPEED LIMITER PETROL MODELS

PLATE REF.	1 2 3 4	DESCRIPTION	Qty.	Part No.	REMARKS	
		ENGINE GOVERNOR COMPLETE				
		ASSEMBLY	1	241709	35 M.P.H. Speed Limiter	
1		Engine governor complete	1	236623		
2		Level plug	1	261574		
3		Filler plug	1	261575		
4		Lever, governor to relay.....	1	244440		
5		Bolt ($\frac{1}{4}$ " x 1" long)	1	237143		
6		Shakeproof washer } Fixing level to governor	1	70884		
7		Nut ($\frac{1}{4}$ ")	1	2823		
8		Bolt ($\frac{5}{16}$ " x $\frac{3}{4}$ " long) } Fixing governor	3	237159		
9		Spring washer } to bracket	3	3075		
10		Bracket for governor	1	219511		
11		Special nut } Fixing bracket to	3	219508		
12		Shakeproof washer } thermostat housing	3	73353		
13		Support for bracket	1	232610		
14		Bolt ($\frac{5}{16}$ " x $\frac{3}{4}$ " long) } Fixing support	1	250703		
15		Spring washer }	1	3075		
16		Nut ($\frac{5}{16}$ ")	1	2828		
17		Control rod complete, accelerator cross shaft to engine	1	236514		
18		Ball joint complete	1	231261		
19		Ball joint body	1	236519		
20		Locknut for ball joints	2	2823		
21		Spring washer } Fixing control rod to	1	3074		
22		Nut ($\frac{1}{4}$ ") } carburetter relay	1	2823		
23		Relay lever for governor	1	240682		
		Ball end	1	1481		
24		Bush for lever	1	240303		
25		Bell crank lever for carburetter	1	240683		
26		Control rod, relay lever to governor	1	236520		
27		Ball joint complete	1	231261		
28		Ball joint body	1	236519		
29		Lock nut for ball joint	2	2823		
30		Spring washer } Fixing control rod	1	3074		
31		Nut (2 B.A.) } to governor lever	1	2823		
32		Return spring for throttle	1	243225		
33		Belt for governor drive	1	236624		
		Fan pulley and governor drive	1	218563		
		Special stud for governor	3	232955		
		Distance washer for fan pulley	1	233803		

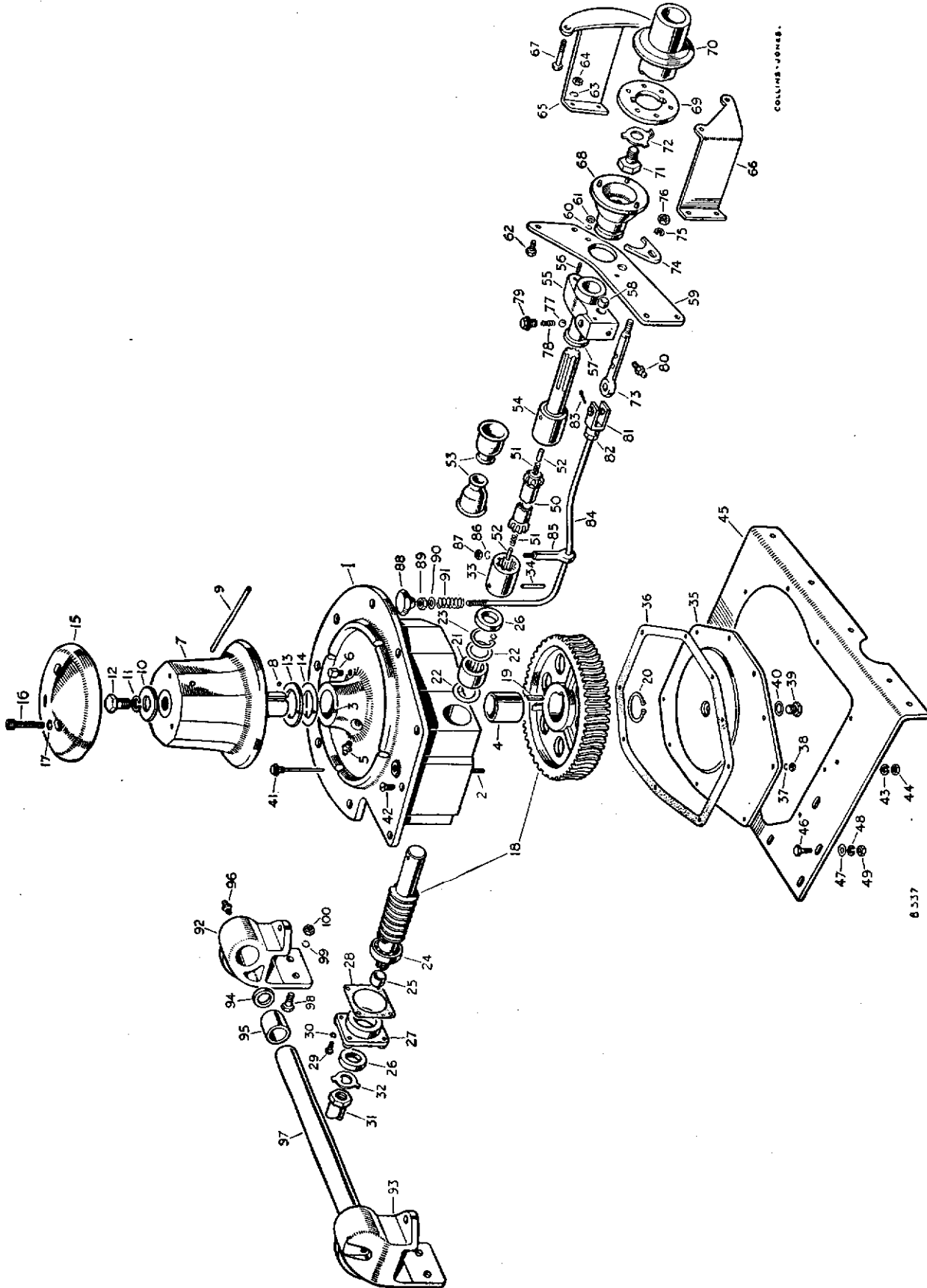
* Asterisk indicates a new part which has not been used on any previous model.

REAR CAPSTAN WINCH

PLATE REF.	1 2 3 4	DESCRIPTION	Qty.	Part No.	REMARKS
		CAPSTAN WINCH ASSEMBLY	1	231709	Assembly no longer serviced, component parts only supplied
1		HOUSING ASSEMBLY FOR CAPSTAN WINCH	1	231710	
2		Bush for housing	2	219161	
3		Stud for bottom cover	8	212104	
4		Stud for end cover	6	212103	
5		Grease nipple for shaft	1	219696	
6		Breather cup for housing	1	219564	
7		BOLLARD AND SHAFT ASSEMBLY	1	232125	
8		Pin for bollard	1	237006	
9		Plain washer } Fixing	1	8060	
10		Spring washer } bollard	1	3078	
11		Set bolt ($\frac{1}{2}$ " x $\frac{11}{8}$ " long) } to shaft	1	215767	
12		Thrust washer for bollard	1	219089	
13		Peg for thrust washer	1	09561	
14		Shim for bollard	As required	233324	
15		Cap for bollard	1	219115	
16		Spring washer } Fixing cap to	3	3076	
17		Special screw } bollard	3	219742	
18		Worm wheel and worm	1	232230	
19		Special key for worm wheel	1	219125	
20		Peg for special key	1	09561	
21		Plain washer } Fixing worm	1	8060	
22		Spring washer } wheel to	1	3078	
23		Set bolt ($\frac{1}{2}$ " x $\frac{11}{8}$ " long) } shaft	1	215767	
24		Bottom cover for rear winch housing	1	231701	
25		Joint washer for bottom cover	1	231702	
26		Spring washer } Fixing bottom cover	8	3074	
27		Nut ($\frac{1}{4}$ ") } to housing	8	2823	
28		Drain plug for rear winch	1	3088	
29		Joint washer for drain plug	1	230507	
30		Roller bearing for worm	2	217505	
31		Oil seal for worm	1	217507	
32		End cover for rear winch housing	1	218841	
		Shim .005" } As required	218842		
33		Shim .010" } For end cover	As required	218843	
		Shim .020" } As required	218844		
34		Spring washer } Fixing end cover	6	3074	
35		Nut ($\frac{1}{4}$ ") } to housing	6	2823	
36		Filler plug and dipstick	1	231706	
37		Spring washer } Fixing rear winch to	4	3076	
38		Nut ($\frac{3}{8}$ ") } rear power take-off	4	2827	

*Asterisk indicates a new part which has not been used on any previous model.

FRONT CAPSTAN WINCH, PETROL MODELS

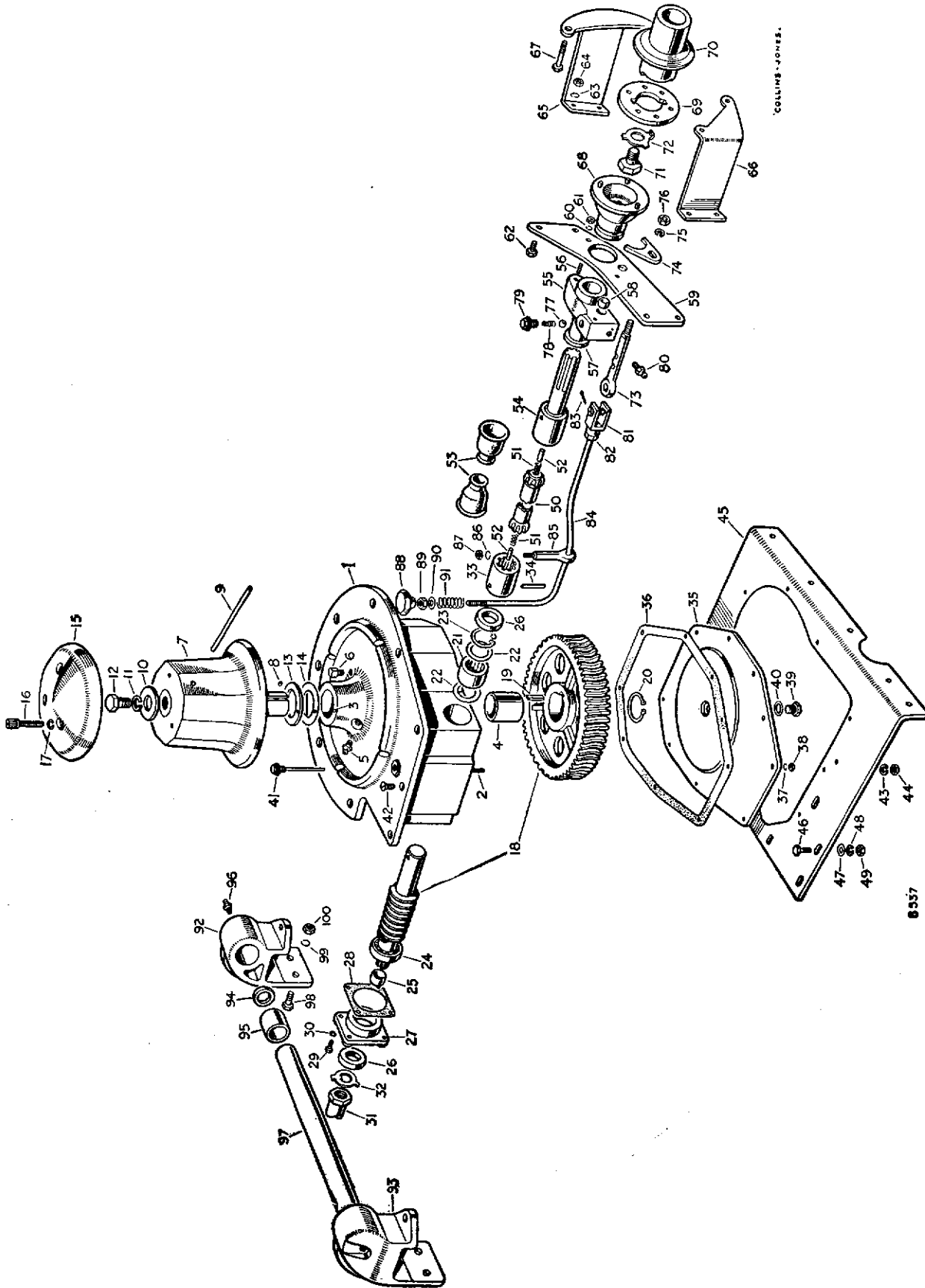


FRONT CAPSTAN WINCH, PETROL MODELS

PLATE REF.	1 2 3 4	DESCRIPTION	Qty.	Part No.	REMARKS
		FRONT WINCH COMPLETE ASSEMBLY	1	234809	86 and 107
		FRONT WINCH COMPLETE ASSEMBLY	1	269880	88 and 109
		FRONT WINCH ASSEMBLY	1	269163	
		CASING ASSEMBLY FOR FRONT WINCH			
		WINCH	1	268698	
2		Stud for bottom cover	10	212104	
3		Dowel for thrust washer	1	09561	
4		Bush for bollard shaft	2	219161	
5		Grease nipple for shaft	1	219696	
6		Breather cup for housing	1	219564	
7		BOLLARD AND SHAFT ASSEMBLY ...	1	234370	
8		Dowel for shaft	1	09561	
9		Pin for bollard	1	237006	
10		Plain washer	1	8060	} Fixing bollard to shaft
11		Spring washer	1	3078	
12		Set bolt ($\frac{1}{2}$ " x $\frac{11}{16}$ " long)	1	215767	
13		Thrust washer	1	219089	} For bollard
14		Shim	As required	233324	
15		Cap for bollard	1	219115	
16		Special screw	3	219742	} Fixing cap to bollard
17		Spring washer	3	3076	
18		Worm wheel and worm complete	1	234807	
19		Special key for worm wheel	1	219125	
20		Circlip fixing worm wheel	1	219691	
21		Roller bearing for worm	1	235646	
22		Washer for bearing	2	235648	
23		Circlip fixing bearing to casing	1	235647	
24		Ball bearing for worm shaft	1	219088	
25		Distance piece for worm shaft	1	219113	
26		Oil seal for worm shaft	2	219624	
27		Retainer for oil seal	1	219062	
28		Joint washer for oil seal retainer	1	219119	
29		Set bolt (2 B.A. x $\frac{1}{2}$ " long)	4	250960	} Fixing oil seal retainer to housing
30		Spring washer	4	3073	
31		Starting dog	1	219087	
32		Lock washer for starting dog	1	219118	
33		Universal joint sleeve	1	219083	
34		Special pin fixing sleeve to worm ($\frac{1}{4}$ " dia.)	1	50473	} Alternative types, check before ordering
34		Special pin fixing sleeve to worm ($\frac{5}{16}$ " dia.)	1	250362	
35		Bottom cover for winch casing	1	219117	
36		Joint washer for bottom cover	1	219116	
37		Spring washer	10	3074	} Fixing bottom cover to casing
38		Nut ($\frac{1}{4}$ "	10	2823	
39		Drain plug for front winch	1	3088	
40		Joint washer for drain plug	1	230507	
41		Filler plug and dipstick	1	219179	

* Asterisk indicates a new part which has not been used on any previous model.

FRONT CAPSTAN WINCH, PETROL MODELS



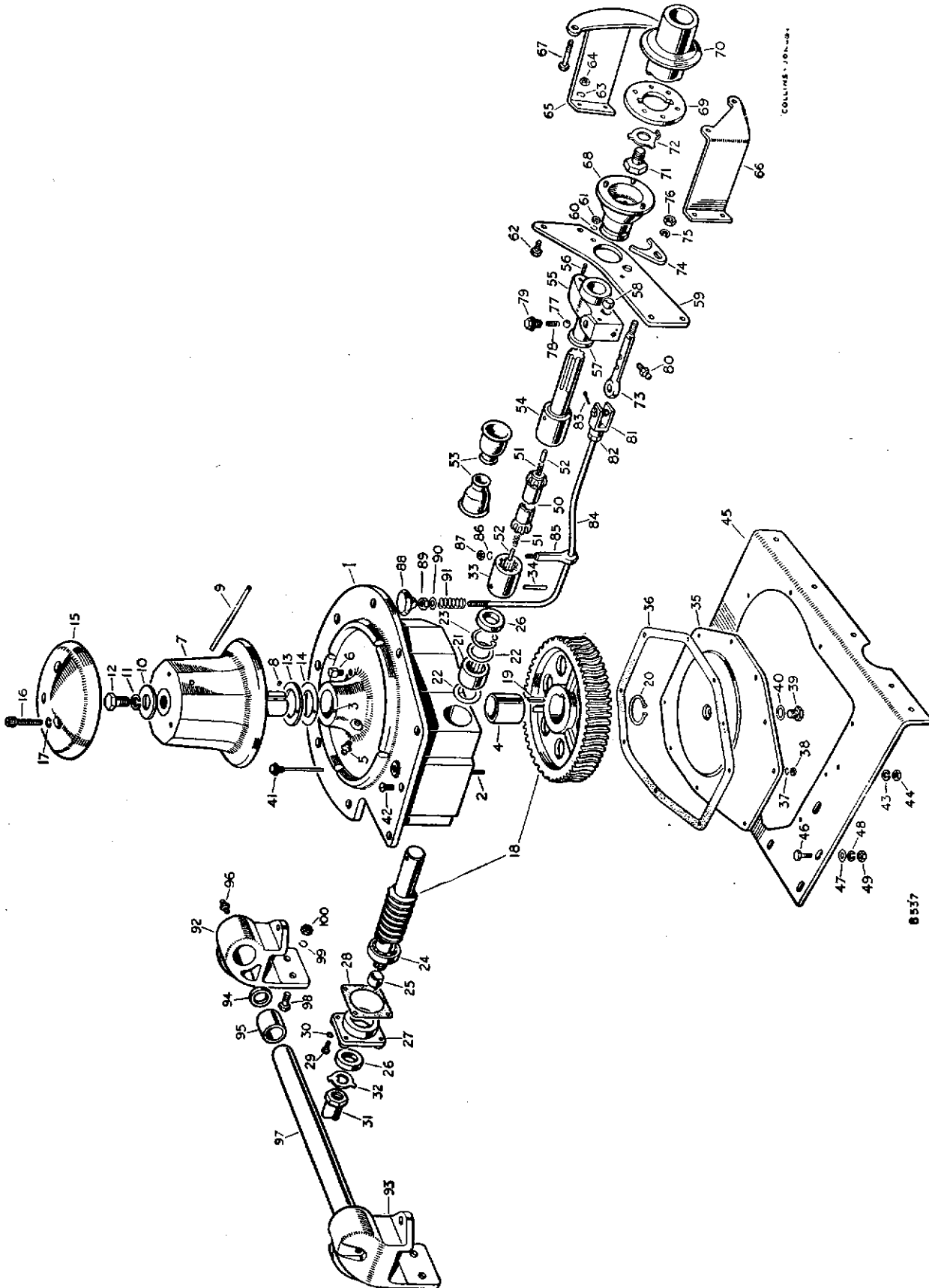
8537

FRONT CAPSTAN WINCH, PETROL MODELS

PLATE REF.	1	2	3	4	DESCRIPTION	Qty.	Part No.	REMARKS
42					Special bolt } Fixing	9	219601	
43					Spring washer } front winch to	9	3075	
44					Nut ($\frac{1}{8}$ ") } support plate	9	2828	
45					Support plate for front winch	1	219120	86 and 107
					Support plate for front winch	1	268695	88 and 109
					Bolt ($\frac{1}{8}$ " x $5\frac{1}{8}$ " long)	5	215207	Alternative fixings, check before ordering
					Bolt ($\frac{1}{8}$ " x $\frac{7}{8}$ " long)	5	250704	
46					Bolt ($\frac{1}{8}$ " x $\frac{3}{4}$ " long) } Fixing support plate	5	237159	
47					Plain washer } to cross member	5	2550	
48					Spring washer } and front bumper	10	3075	
49					Nut ($\frac{1}{8}$ ") } Riv-nut ($\frac{1}{8}$ ")	10	2828	
						5	268703	
50					Propeller shaft for front winch	1	274209	
51					Plunger spring } For propeller shaft	2	55742	
52					Plunger }	2	219093	
53					Dust cover }	2	219080	
54					Driving shaft for front winch	1	269162	
55					WINCH SHAFT HOUSING ASSEMBLY....	1	219793	
56					Stud for support plate	2	212104	
57					Bush for winch driving shaft	1	219104	
58					Bush for control shaft	2	219103	
59					Support plate for winch shaft	1	236511	
60					Spring washer } Fixing housing to	2	3074	
61					Nut ($\frac{1}{4}$ ") } support plate	2	2823	
62					Bolt ($\frac{1}{8}$ " x $\frac{3}{4}$ " long) } Fixing support	4	237159	
63					Spring washer } plate to bracket	4	3075	
64					Nut ($\frac{1}{8}$ ") } on front cover	4	2828	
65					Bracket for winch shaft support plate, R.H.	1	219074	
66					Bracket for winch shaft support plate, L.H.	1	236510	
67					Set bolt ($\frac{1}{8}$ " x 2" long) fixing brackets to front cover	4	250530	
68					Driving flange for front winch	1	263356	
69					Winch driving plate	1	218549	
70					Driving flange for fan pulley	1	218653	
71					Special plug } Fixing driving flange	1	218584	
72					Lock washer } and plate	1	218605	
73					Control shaft for driving flange	1	219561	
74					Selector fork for control shaft	1	219562	
75					Spring washer } Fixing fork	1	3074	
76					Nut ($\frac{1}{4}$ ") } to shaft	1	2823	
77					Steel ball } For control shaft	1	3050	
78					Spring }	1	211382	
79					Plug for spring }	1	219101	
80					Grease nipple for control shaft	1	219696	
81					Clevis complete } Fixing	1	215809	
82					Locknut ($\frac{1}{8}$ ") } control rod	1	2828	
83					Split pin } to shaft	1	2392	
84					Control rod for winch	1	219557	
85					Eyebolt for winch control rod	1	219559	
86					Spring washer } Fixing eyebolt to	1	3074	
87					Nut ($\frac{1}{4}$ ") } winch support plate	1	2823	

* Asterisk indicates a new part which has not been used on any previous model.

FRONT CAPSTAN WINCH, PETROL MODELS



FRONT CAPSTAN WINCH, PETROL MODELS

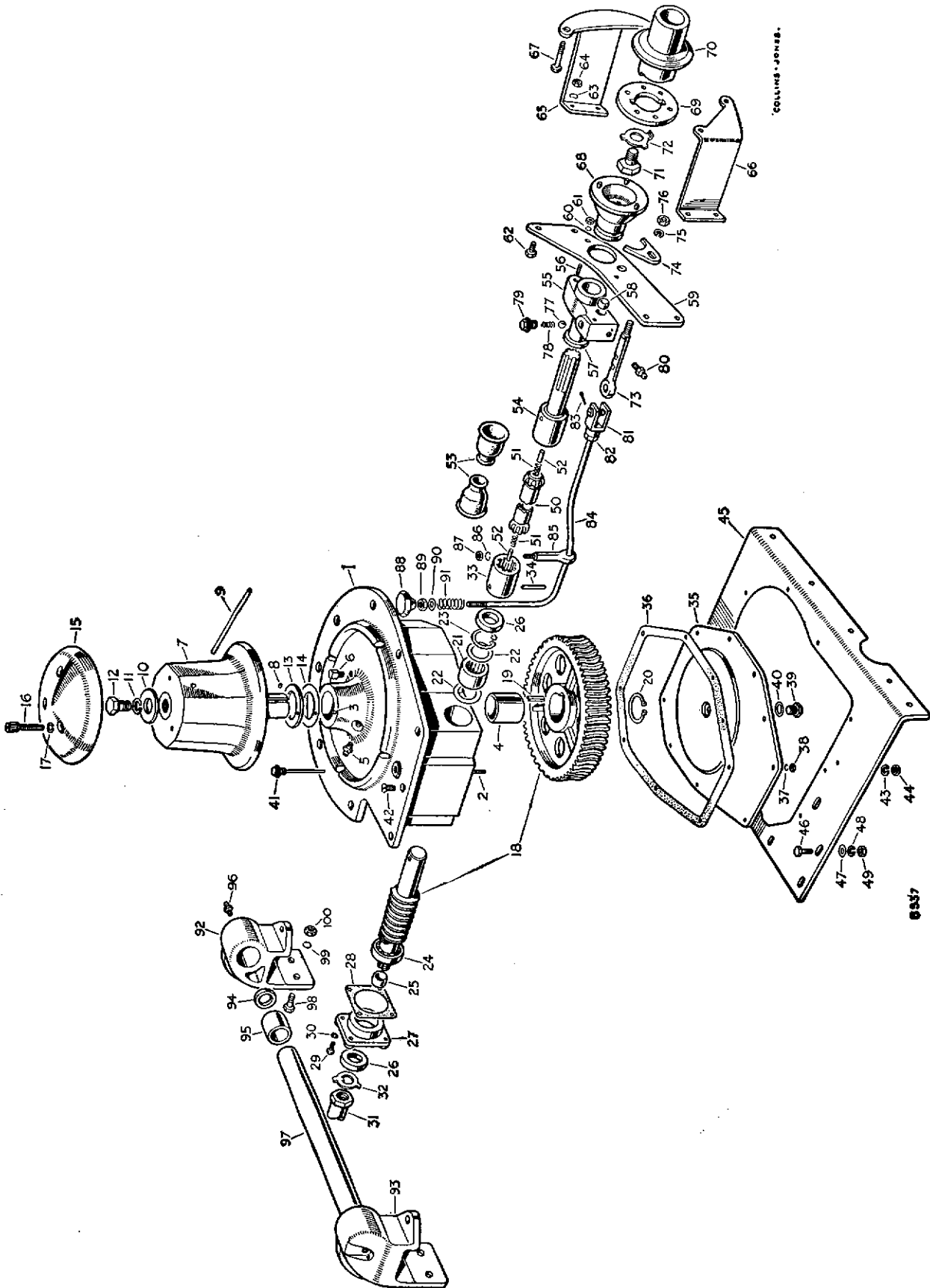
PLATE REF.	1	2	3	4	DESCRIPTION	Qty.	Part No.	REMARKS
88					Knob for control rod	1	219558	
89					Locknut ($\frac{3}{8}$ " for knob	1	2827	
90					Plain washer for spring	2	2251	
91					Spring for control rod	1	212943	
92					ROPE GUIDE BRACKET ASSEMBLY			
					R.H.	1	219577	
93					ROPE GUIDE BRACKET ASSEMBLY			
					L.H.	1	219576	
94					Thrust washer	2	219241	
95					Bush for guide bar	2	219237	
96					Grease nipple for bush	2	219696	
97					Guide bar for winch rope	1	219214	
					Bolt ($\frac{3}{8}$ " x 1" long)	2	250539	
98					Bolt ($\frac{3}{8}$ " x 1 $\frac{1}{8}$ " long)	4	250540	} Fixing rope guide to support plate and front bumper
99					Spring washer	6	3076	
100					Nut ($\frac{3}{8}$ "	6	2827	
					Starting handle	1	234402	
					CHASSIS FRAME ASSEMBLY	1	239861	} R.H.D.† } 1954-55 L.H.D.† }
					CHASSIS FRAME ASSEMBLY	1	239862	
					Tube for cross member No. 2	5	219743	
					Front bumper complete	1	219796††	
					Front spring, driver's side	1	241283	} From vehicles numbered: 111703625 onwards 112702419 onwards 114703925 onwards
					Front spring, passenger's side	1	242863	

* Asterisk indicates a new part which has not been used on any previous model.

† Standard chassis frames (check vehicle number for type required)
converted by adding distance tubes Part No. 219743 to cross member No. 2.

†† Standard front bumper converted by drilling additional holes.

FRONT CAPSTAN WINCH, DIESEL MODELS

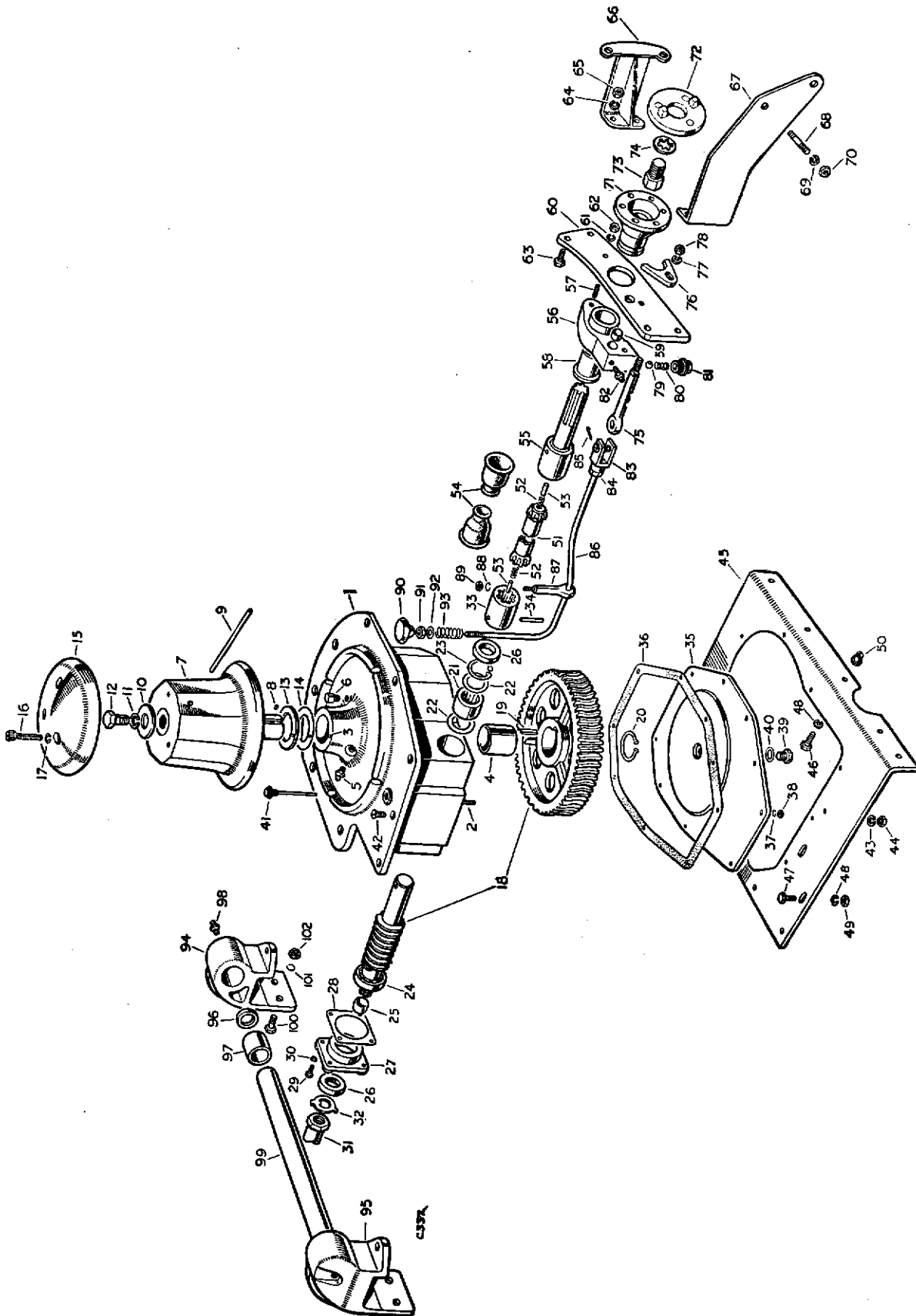


FRONT CAPSTAN WINCH, DIESEL MODELS

PLATE REF.	1	2	3	4	DESCRIPTION	Qty.	Part No.	REMARKS
					FRONT WINCH COMPLETE ASSEMBLY	1	271101	
					FRONT WINCH ASSEMBLY	1	269163	
1					CASING ASSEMBLY FOR FRONT WINCH	1	268698	
2					Stud for bottom cover	10	212104	
3					Dowel for thrust washer	1	09561	
4					Bush for bollard shaft	2	219161	
5					Grease nipple for shaft	1	219696	
6					Breather cup for housing	1	219564	
7					BOLLARD AND SHAFT ASSEMBLY	1	234370	
8					Dowel for shaft	1	09561	
9					Pin for bollard	1	237006	
10					Plain washer	1	8060	} Fixing bollard to shaft
11					Spring washer	1	3078	
12					Set bolt ($\frac{1}{2}$ " x $\frac{11}{16}$ " long)	1	215767	
13					Thrust washer	1	219089	} For bollard
14					Shim	As required	233324	
15					Cap for bollard	1	219115	
16					Special screw	3	219742	} Fixing cap to bollard
17					Spring washer	3	3076	
18					Worm wheel and worm complete	1	234807	
19					Special key for worm wheel	1	219125	
20					Circlip fixing worm wheel	1	219691	
21					Roller bearing for worm	1	235646	
22					Washer for bearing	2	235648	
23					Circlip fixing bearing to casing	1	235647	
24					Ball bearing for worm shaft	1	219088	
25					Distance piece for worm shaft	1	219113	
26					Oil seal for worm shaft	2	219624	
27					Retainer for oil seal	1	219062	
28					Joint washer for oil seal retainer	1	219119	
29					Set bolt (2 B.A. x $\frac{1}{2}$ " long)	4	250960	} Fixing oil seal re- tainer to housing
30					Spring washer	4	3073	
31					Starting dog	1	219087	
32					Lock washer for starting dog	1	219118	
33					Universal joint sleeve	1	219083	
34					Special pin fixing sleeve to worm	1	250362	
35					Bottom cover for winch casing	1	219117	
36					Joint washer for bottom cover	1	219116	
37					Spring washer	10	3074	} Fixing bottom cover to casing
38					Nut ($\frac{1}{4}$ "	10	2823	
39					Drain plug for front winch	1	3088	
40					Joint washer for drain plug	1	230507	
41					Filler plug and dipstick	1	219179	

* Asterisk indicates a new part which has not been used on any previous model.

FRONT CAPSTAN WINCH, DIESEL MODELS

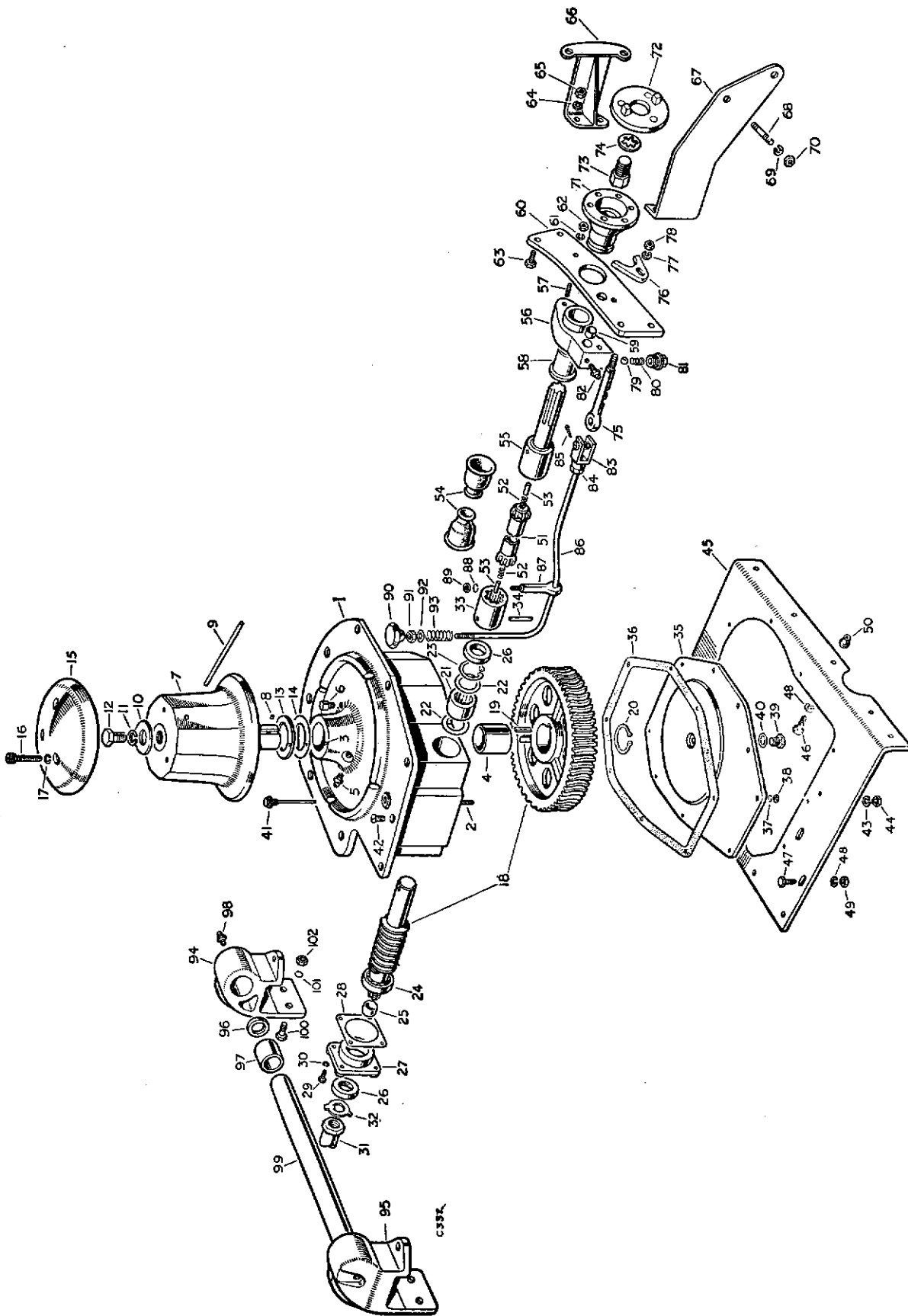


FRONT CAPSTAN WINCH, DIESEL MODELS

PLATE REF.	1	2	3	4	DESCRIPTION	Qty.	Part No.	REMARKS
42					Special bolt } Fixing	9	219601	
43					Spring washer } front winch to	9	3075	
44					Nut ($\frac{5}{16}$ ") } support plate	9	2828	
45					Support plate for front winch	1	268695	
46					Bolt ($\frac{1}{8}$ " x $\frac{7}{8}$ " long)	5	250704	
47					Bolt ($\frac{1}{8}$ " x $\frac{3}{4}$ " long)	5	237159	
48					Spring washer } Fixing support plate	10	3075	
49					Nut ($\frac{5}{16}$ ") } to cross member	5	2828	
50					Riv-nut } and front bumper	5	268703	
51					Propeller shaft for front winch	1	268914	
52					Plunger spring } For propeller shaft	2	55742	
53					Plunger }	2	219093	
54					Dust cover }	2	219080	
55					Driving shaft for front winch	1	269162	
56					WINCH SHAFT HOUSING ASSEMBLY	1	504248	
57					Stud for support plate	2	212104	
58					Bush for winch driving shaft, overall length			} Alternatives Check before ordering
					1.750"	1	219104	
					Bush for winch driving shaft, overall length			
					1.437"	1	504250	
59					Bush for control shaft	2	219103	
60					Support plate for winch shaft	1	268910	
61					Spring washer } Fixing housing to	2	3074	
62					Nut ($\frac{1}{4}$ ") } support plate	2	2823	
63					Bolt ($\frac{1}{8}$ " x $\frac{7}{8}$ " long)	4	237161	
					Shim } Fixing support	As required	279068	
64					Spring washer } plate to bracket	4	3075	
65					Nut ($\frac{5}{16}$ ") } on front cover	4	2828	
66					Bracket for winch shaft support plate, R.H.	1	268907	
67					Bracket for winch shaft support plate, L.H.	1	268905	
68					Stud in front cover for brackets	4	252511	
69					Spring washer } Fixing brackets	4	3075	
70					Nut ($\frac{1}{8}$ " U.N.F.) }	4	254801	
71					Winch driving flange	1	268903	
72					Winch driving plate	1	268900	
73					Special plug } Fixing driving	1	269461	
74					Shakeproof washer } plate	1	78193	
75					Control shaft for driving flange, detents for steel			} Alternatives Check before ordering
					ball .437" apart	1	219561	
					Control shaft for driving flange, detents for steel			
					ball .687" apart	1	504253	
76					Selector fork for control shaft	1	219562	
77					Spring washer } Fixing fork	1	3074	
78					Nut ($\frac{1}{4}$ ") } to shaft	1	2823	
79					Steel ball }	1	3050	
80					Spring } For control shaft	1	211382	
81					Plug for spring }	1	219101	
82					Grease nipple for control shaft	1	219696	
83					Clevis complete } Fixing	1	215809	
84					Locknut ($\frac{1}{8}$ ") } control rod	1	2828	
85					Split pin } to shaft	1	2392	
86					Control rod for winch	1	268916	
87					Eyebolt for winch control rod	1	269197	
88					Spring washer } Fixing eyebolt to	1	3074	
89					Nut ($\frac{1}{4}$ ") } winch support plate	1	2823	

* Asterisk indicates a new part which has not been used on any previous model.

FRONT CAPSTAN WINCH, DIESEL MODELS



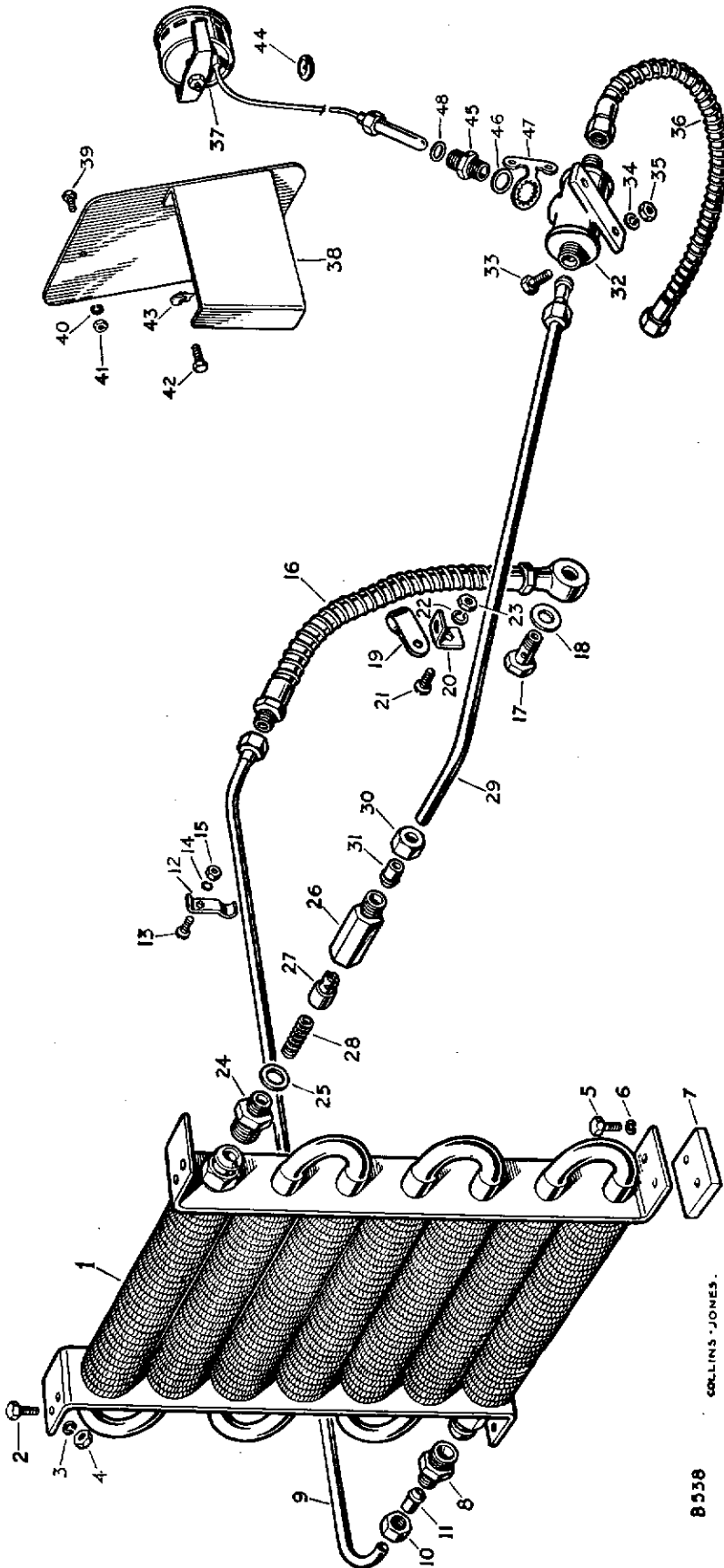
C398A

FRONT CAPSTAN WINCH, DIESEL MODELS

PLATE REF.	1 2 3 4	DESCRIPTION	Qty.	Part No.	REMARKS
90		Knob for control rod	1	219558	
91		Locknut ($\frac{3}{8}$ ") for knob	1	2827	
92		Plain washer for spring	2	2251	
93		Spring for control rod	1	212943	
94		ROPE GUIDE BRACKET ASSEMBLY			
		R.H.	1	219577	
95		ROPE GUIDE BRACKET ASSEMBLY			
		L.H.	1	219576	
96		Thrust washer	2	219241	
97		Bush for guide bar	2	219237	
98		Grease nipple for bush	2	219696	
99		Guide bar for winch rope	1	219214	
		Bolt ($\frac{3}{8}$ " x 1" long) } Fixing rope guide to	2	250539	
100		Bolt ($\frac{3}{8}$ " x $1\frac{1}{8}$ " long) } support plate and	4	237179	
101		Spring washer } front bumper	6	3076	
102		Nut ($\frac{3}{8}$ ") } front bumper	6	2827	
		Starting handle	1	234402	
		Front bumper complete	1	219796†	
		Wrench for bollard cap screw	1	237255	

*Asterisk indicates a new part which has not been used on any previous model
† Standard front bumper converted by drilling additional holes.

OIL COOLER, PETROL MODELS



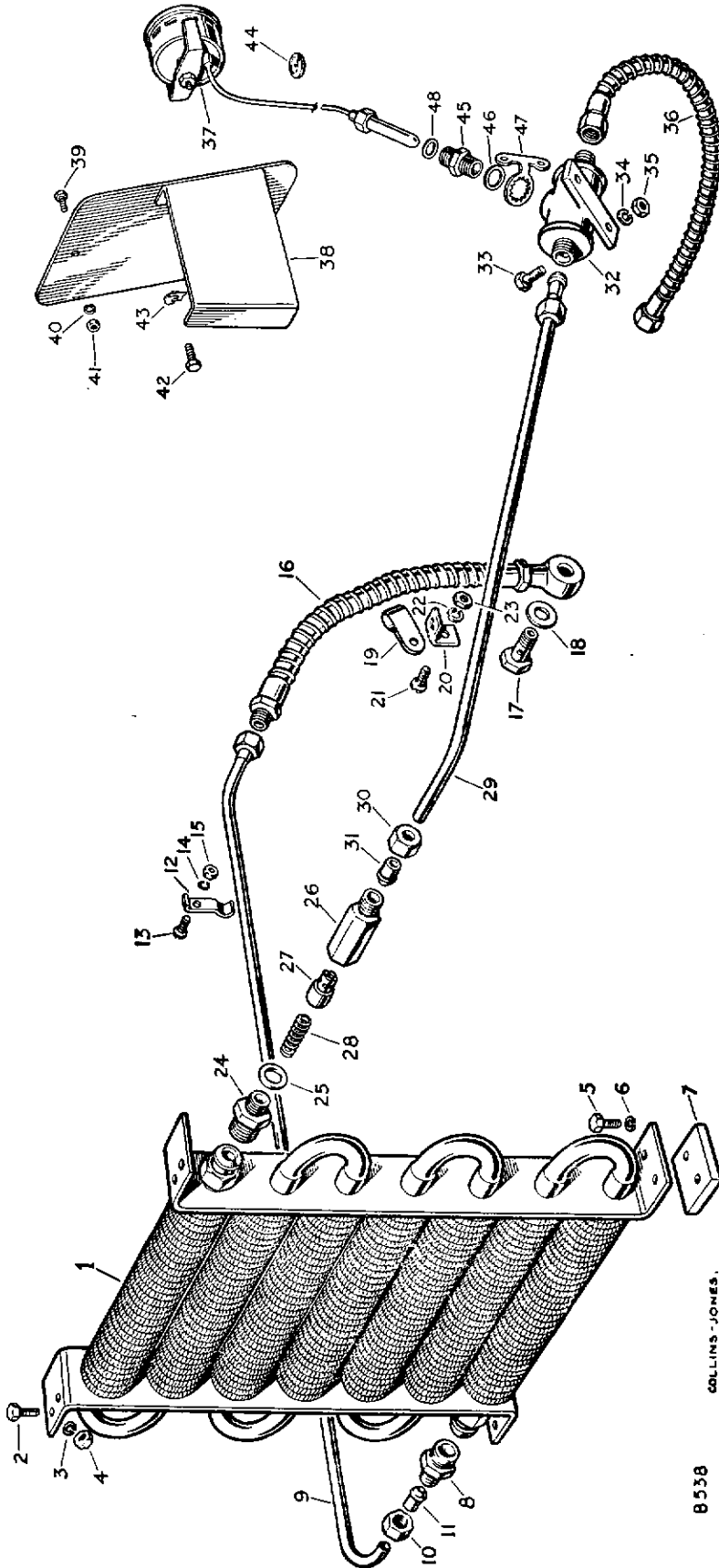
8538 COLLINS-JONES.

OIL COOLER, PETROL MODELS

PLATE REF.	1 2 3 4	DESCRIPTION	Qty.	Part No.	REMARKS
		OIL COOLER COMPLETE ASSEMBLY 1	241711	1954
		OIL COOLER COMPLETE ASSEMBLY 1	264266	1955 86 and 107
		OIL COOLER COMPLETE ASSEMBLY 1	269973	88 and 109
1		Oil cooler complete 1	232212	
2		Bolt ($\frac{1}{4}$ " x $\frac{5}{8}$ " long) 4	237140	
3		Spring washer 4	3074	
4		Nut ($\frac{1}{4}$ ") 4	2823	
5		Set bolt ($\frac{1}{4}$ " x $\frac{1}{2}$ " long) 4	237139	
6		Spring washer 4	3074	
7		Tapping plate for oil cooler 2	232231	
8		Union for oil return pipe 1	232141	
9		Oil return pipe complete 1	232346	86 and 107
		Oil return pipe complete 1	269178	88 and 109
10		Union nut 2	2338	
11		Nipple 2	2337	
12		Clip for oil return pipe 1	216708	
13		Screw (2 B.A. x $\frac{1}{2}$ " long) 1	71164	
14		Spring washer 1	3073	
15		Nut (2 B.A.) 1	2247	
		Bolt ($\frac{1}{4}$ " x $\frac{5}{8}$ " long) 1	237140	
		Spring washer 1	3074	
		Nut ($\frac{1}{4}$ ") 1	3819	
16		Flexible oil pipe, return to sump 1	232180	
17		Banjo centre 1	232349	
18		Joint washer 2	232042	
19		Clip for flexible pipe 1	50690	
20		Bracket for clip 1	232351	
21		Screw (2 B.A. x $\frac{1}{2}$ " long) 1	71164	
22		Spring washer 1	3073	
23		Nut (2 B.A.) 1	2247	
		OIL RELIEF VALVE ASSEMBLY 1	232145	
24		Oil union 1	232141	
25		Joint washer for union 1	231577	
26		Body 1	232143	
27		Plunger 1	232144	
28		Spring for plunger 1	232142	
29		Oil pipe complete to relief valve 1	232344	
30		Union nut 2	2338	} 1954
31		Nipple 2	2337	
		Oil pipe, union to flexible pipe 1	264527	
		Oil pipe to relief valve 1	263181	86 and 107
		Oil pipe to relief valve 1	269176	88 and 109
		Clip for pipe 1	264528	
		Union for oil pipe 1	264529	
		Joint washer for union 1	231577	
32		Thermometer pocket complete 1	232339	
33		Bolt (2 B.A. x $\frac{1}{2}$ " long) 2	234603	
34		Spring washer 2	3073	} 1954-57 and early 1958
35		Nut (2 B.A.) 2	2247	

* Asterisk indicates a new part which has not been used on any previous model.

OIL COOLER, PETROL MODELS



COLLINS-JONES.
B 538

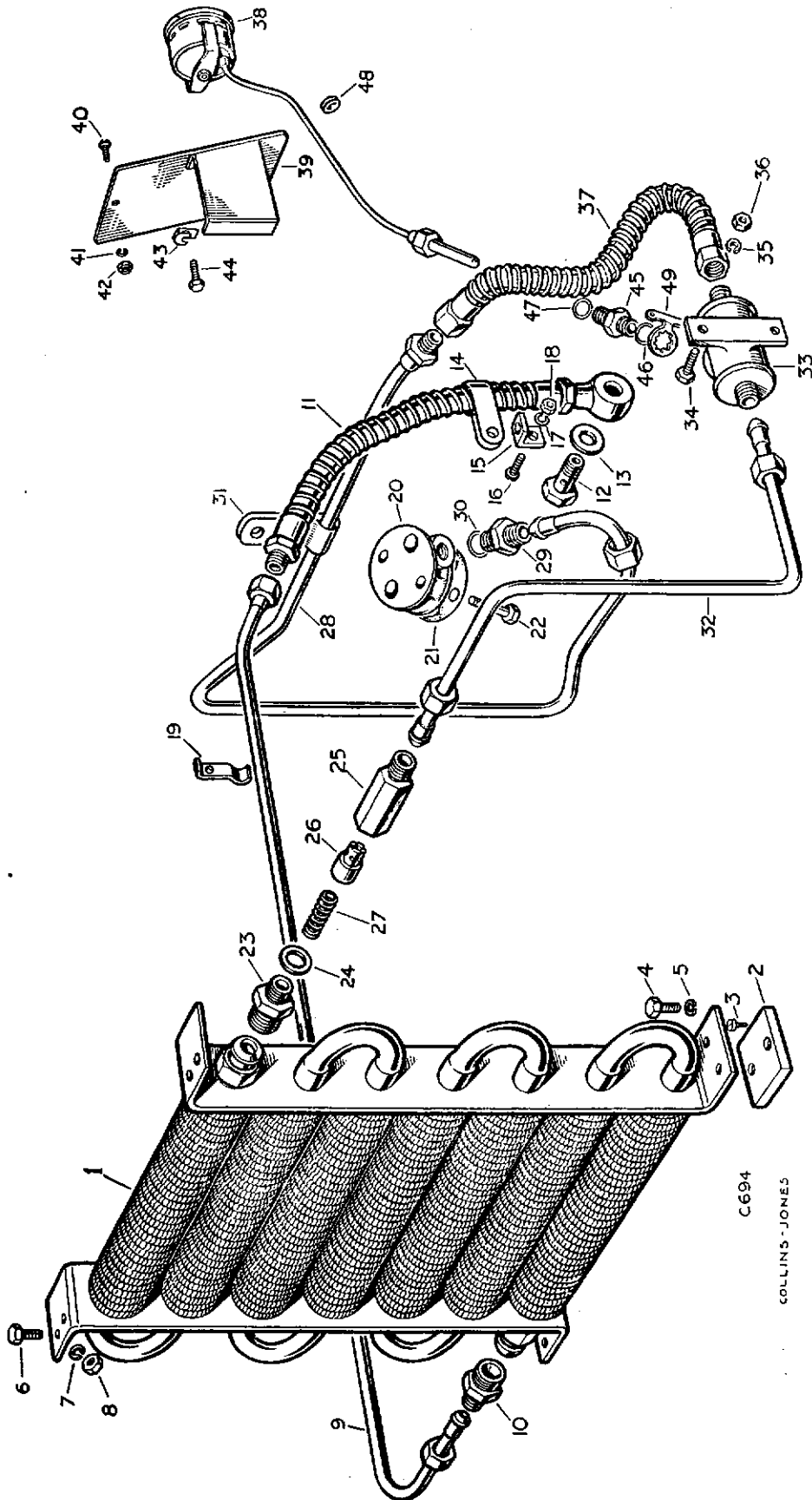
OIL COOLER, PETROL MODELS

PLATE REF	1 2 3 4	DESCRIPTION	Qty.	Part No.	REMARKS	
		Bracket for thermometer pocket	1	279811		
		Bolt (2 B.A. x $\frac{5}{8}$ " long)	2	250960		
		Plain washer	2	3557		
		Spring washer	2	3073		
		Nut (2 B.A.)	2	2247	} Late 1958	
		Bolt (2 B.A. x $\frac{5}{8}$ " long)	2	250960		
		Spring washer	2	3073		
		Nut (2 B.A.)	2	2247		
36		Flexible oil pipe, pump to pocket	1	232181		
37		Oil temperature gauge	1	240733		
38		Mounting bracket for gauge	1	503147		
39		Bolt (2 B.A. x $\frac{1}{2}$ " long)	2	234603		
40		Spring washer	2	3073		
41		Nut (2 B.A.)	2	2247		
42		Special bolt	1	302533		
43		Special nut	1	302532		
44		Grommet for pipe in dash	1	311200		
45		Union for gauge bulb	1	218512		
46		Joint washer for union	1	3055		
47		Locker for union	1	217321		
48		Joint washer for gauge bulb	1	218751		
		Oil pump gear, driver	1	214996		
		OIL PUMP COVER ASSEMBLY	1	234297		
		Dowel locating body	2	52710		
		Spindle for idler wheel	1	234307		
		Castle nut ($\frac{3}{8}$ " fixing spindle)	1	251602		
		Split pin for nut	1	2556		
		OIL PUMP IDLER GEAR ASSEMBLY	1	214994		
		Bush for idler wheel	1	214995		
		Special bolt	4	234838		
		Castle nut ($\frac{5}{16}$ "	4	251601		
		Split pin	4	2555		
		Split pin fixing strainer	1	2422		
		Crankcase sump	1	241156	1954	
		Crankcase sump	1	263332	1955-58	
		Special set screw locating pump	1	232182	1954	
		Plunger for oil release valve	1	09038	1955-58	
		Adjusting screw	1	232245		
		Spring	1	232244		
		Fan complete	1	245654		
		Radiator block complete	1	242398	86 and 107	
		Radiator block complete	1	269184	88 and 109	
		Cowl for radiator block	1	261881	86 and 107	
		Cowl for radiator block	1	269952	88 and 109	
		Filler cap for radiator, 10 lbs.	1	242399		

These items replace similar parts in the standard Parts List. They must be fitted when the Oil Cooler is used.

* Asterisk indicates a new part which has not been used on any previous model.

OIL COOLER, DIESEL MODELS



C694

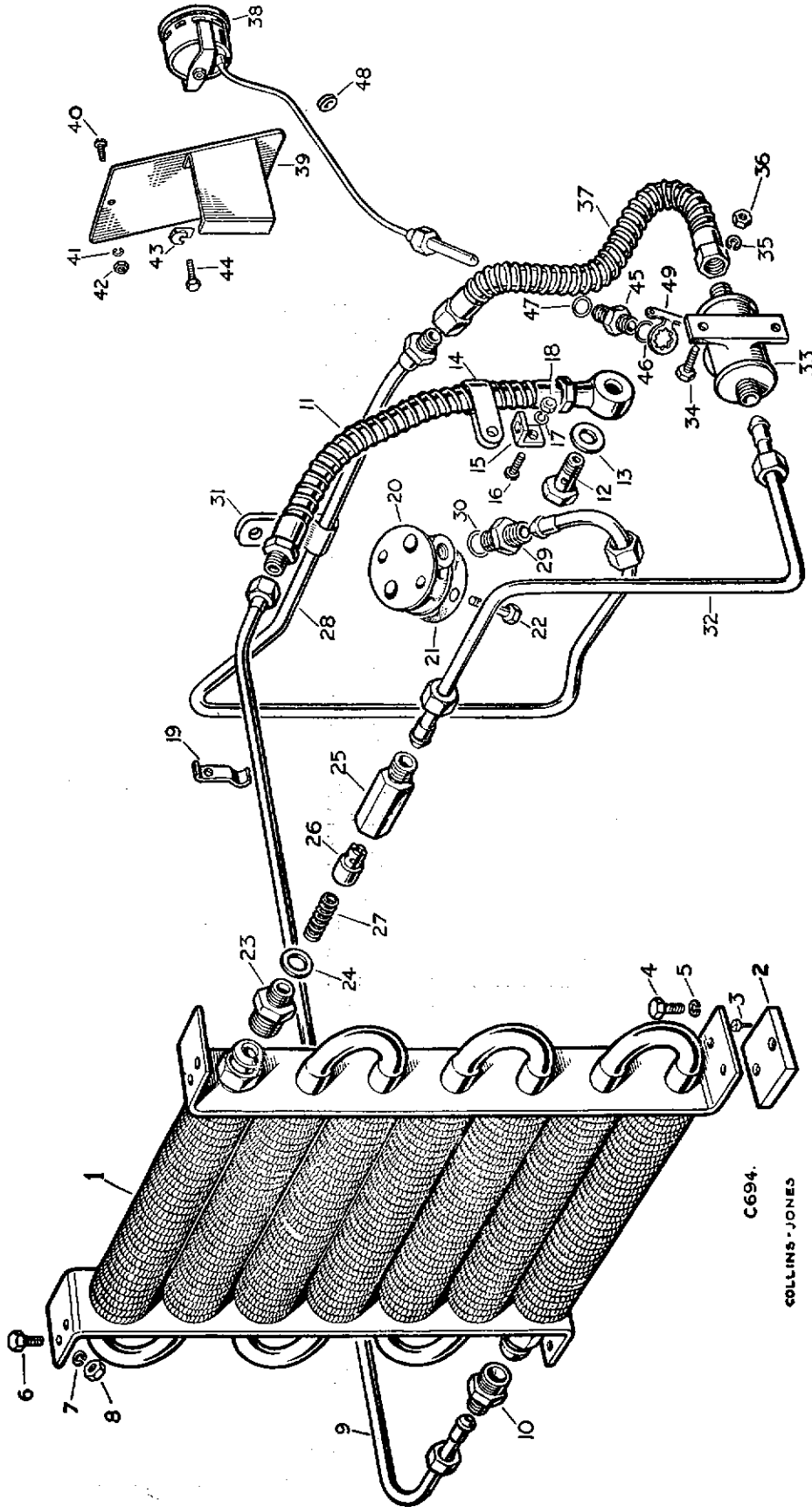
COLLINS-JONES

OIL COOLER, DIESEL MODELS

PLATE REF.	1 2 3 4	DESCRIPTION	Qty.	Part No.	REMARKS
		OIL COOLER COMPLETE ASSEMBLY	1	504766	
1		Oil cooler	1	232212	
2		Tapping plate	2	270605	
3		Drive screw fixing plate to frame	4	78167	
4		Set bolt ($\frac{1}{4}$ " B.S.F. x $\frac{1}{2}$ " long)	4	237139	} Fixing cooler to chassis frame
5		Spring washer	4	3074	
6		Bolt ($\frac{1}{4}$ " B.S.F. x $\frac{5}{8}$ " long)	4	237140	} Fixing cooler to radiator and grille panel assembly
7		Spring washer	4	3074	
8		Nut ($\frac{1}{4}$ " B.S.F.)	4	2823	
9		Oil return pipe	1	270074	
10		Union for return pipe	1	232141	
11		Flexible oil pipe, return to sump	1	232180	
12		Banjo centre	1	232349	} Fixing flexible oil pipe to sump
13		Joint washer	2	232042	
14		Clip for flexible oil pipe	1	50690	
15		Bracket for clip	1	232351	
16		Screw (2 B.A. x $\frac{1}{2}$ " long)	1	71164	} Fixing return pipe clip to bracket
17		Spring washer	1	3073	
18		Nut (2 B.A.)	1	2247	
19		Clip for oil return pipe	1	216708	
20		Adaptor for engine oil filter	1	247753	
21		Joint washer for adaptor	1	272839	
22		Bolt ($\frac{7}{16}$ " U.N.F. x $2\frac{3}{4}$ " long) fixing adaptor	2	256067	
		OIL COOLER RELIEF VALVE ASSEMBLY	1	232145	
23		Oil union	1	232141	
24		Joint washer	1	231577	
25		Body	1	232143	
26		Plunger	1	232144	
27		Spring for plunger	1	232142	
28		Oil pipe, union to flexible pipe	1	527442	
29		Union for oil pipe	1	264529	
30		Joint washer for union	1	243959	
32		Oil pipe to relief valve	1	502521	
33		Thermometer pocket complete	1	232339	
34		Bolt (2 B.A. x $\frac{1}{2}$ " long)	2	234603	} Fixing thermometer pocket to valance
35		Spring washer	2	3073	
36		Nut (2 B.A.)	2	2247	
37		Flexible oil pipe, pump to pocket	1	232181	
38		Oil temperature gauge	1	500555	
39		Mounting bracket for gauge	1	503147	
40		Bolt (2 B.A. x $\frac{1}{2}$ " long)	2	234603	} Fixing mounting bracket to glove box and dash
41		Spring washer	2	3073	
42		Nut (2 B.A.)	2	2247	
43		Spire nut	1	302532	
44		Acme bolt	1	302533	
45		Union for gauge bulb	1	218512	
46		Joint washer for union	1	3055	
47		Joint washer for gauge bulb	1	218751	
48		Rubber grommet	1	311200	
49		Locker	1	217321	
		Crankcase sump	1	269611	
		Fan	1	279551	
		Fan, with fixing bolts at front	1	279551	} Alternatives Check before ordering
		Fan, with fixing bolts at side	1	502723	

* Asterisk indicates a new part which has not been used on any previous model.

OIL COOLER, DIESEL MODELS



C694.

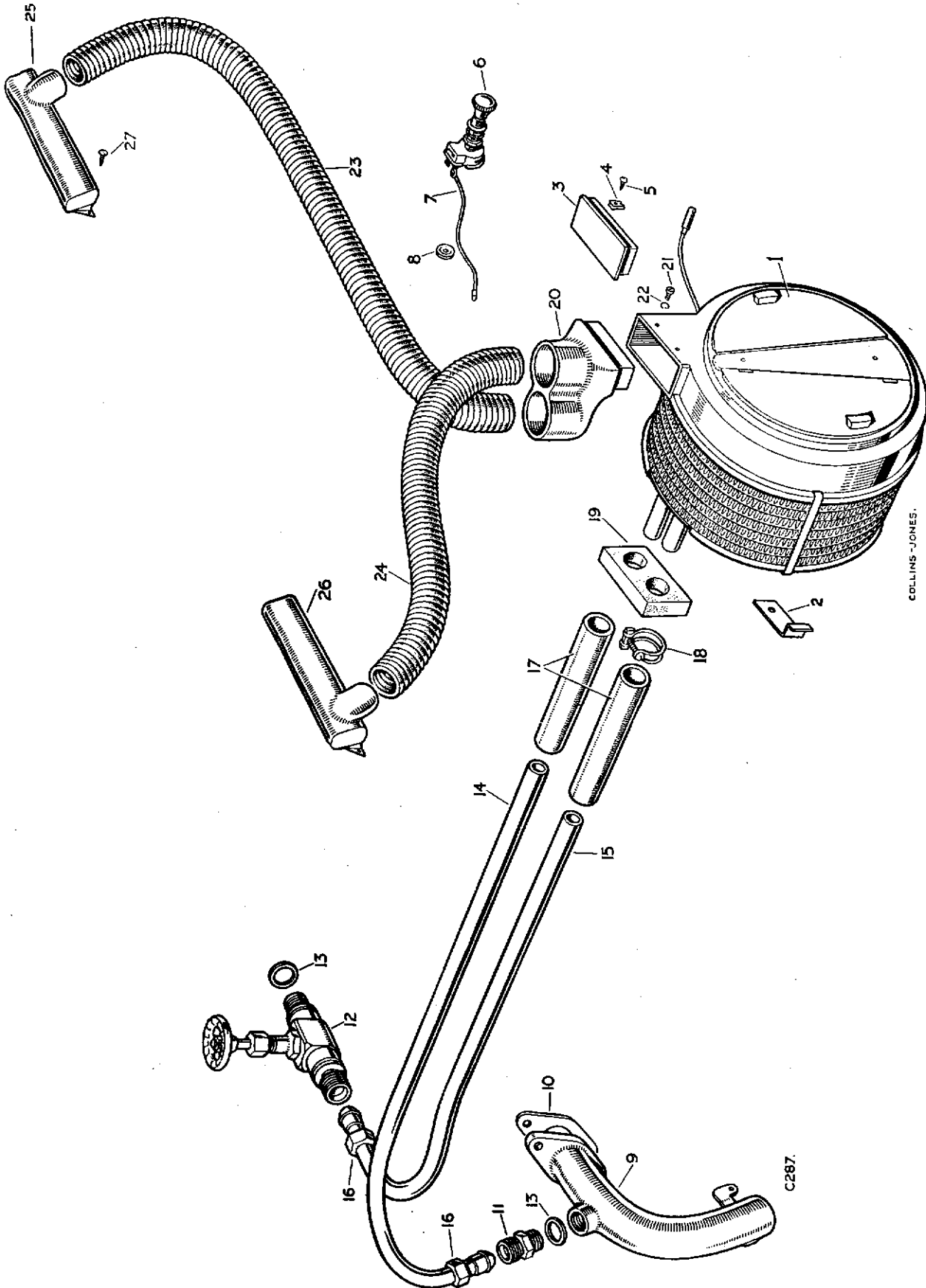
COLLINS-JONES

OIL COOLER, DIESEL MODELS

PLATE REF.	1	2	3	4	DESCRIPTION	Qty.	Part No.	REMARKS
					Plug retaining oil relief spring in pump 1	500427	
					Damper flywheel and bush assembly 1	500198	
					Fan pulley, with fixing bolts at front 1	277687	} Alternatives } Check before ordering
					Fan pulley, with fixing bolts at side 1	502729	
					Dynamo pulley 1	277686	
					Fan belt, pair 1	502829	
					Set bolt ($\frac{1}{4}$ " U.N.F. x $1\frac{1}{2}$ " long) fixing fan 4	250517	
					Bracket for pipe clip 1	500556	
					Bolt ($\frac{1}{4}$ " B.S.F. x $\frac{3}{4}$ " long) 1	250694	} Fixing } bracket to } engine front } lifting bracket
					Plain washer 1	2213	
					Spring washer 1	3074	
					Nut ($\frac{1}{4}$ " B.S.F.) 1	2823	
					Clip for union to flexible pipe 1	264528	
					Bolt ($\frac{1}{4}$ " B.S.F. x $\frac{3}{8}$ " long) 1	250693	} Fixing } clip to } bracket
					Spring washer 1	3074	
					Nut ($\frac{1}{4}$ " B.S.F.) 1	2823	
					Clip fixing flexible pipe to L.H. battery support 1	56667	

* Asterisk indicates a new part which has not been used on any previous model.

RECIRCULATING VEHICLE HEATER, PETROL MODELS



COLLINS-JONES.

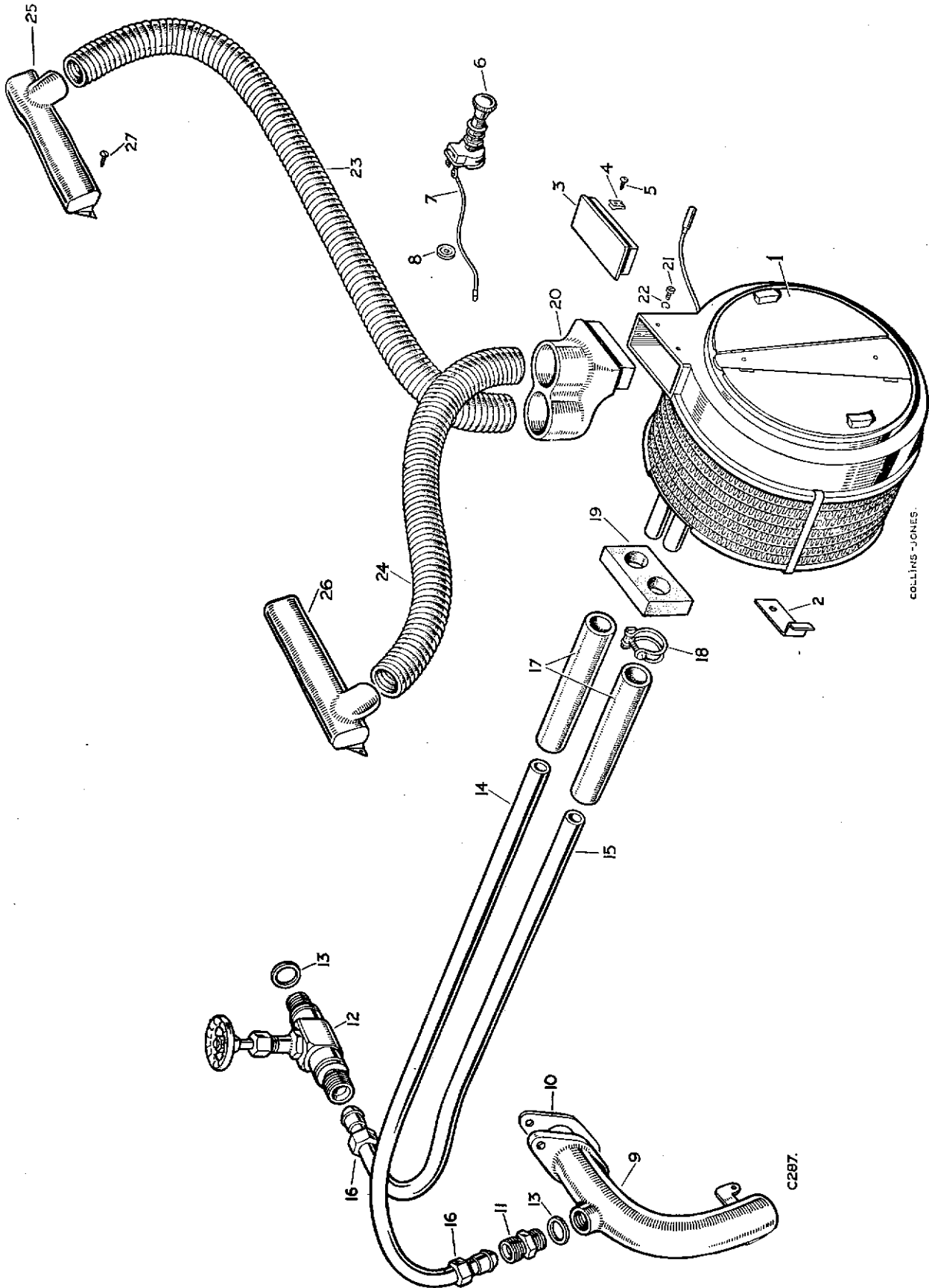
C.287.

RECIRCULATING VEHICLE HEATER, PETROL MODELS

PLATE REF.	1 2 3 4	DESCRIPTION	Qty.	Part No.	REMARKS	
		HEATER UNIT COMPLETE WITH				
		DEMISTER				
		1	330976		
1		Heater only, SM 620	1	304326		
2		Bracket for heater unit	3	320009		
3		Blanking cap	1	302672	} Not required when demister is fitted.	
4		Special nut	2	304098		
5		Drive screw	2	304099		
6		Switch for heater, LU 54033070	1	519726		
		Knob for heater switch	1	519725		
7		Feed wire for heater, LU 861167	1	240649		
8		Grommet for heater leads	1	70742		
9		Inlet pipe for water pump	1	277509		
10		Joint washer for inlet pipe	1	213724		
11		Reducing union for heater outlet pipe	1	213276		
12		Valve for heater water supply	1	214264		
13		Joint washer for union and valve	2	213961		
14		Water outlet pipe complete	1	264631		
15		Water inlet pipe complete	1	264629		
16		Union nut fixing pipes	2	213275		
17		Hose for water pipes	2	240639		
18		Clip for hose	4	50306		
19		Rubber seal for pipes	1	304327		
		Bracket for pipe clip	1	264575		
		Saddle for pipe clip bracket	1	213513		
		Bolt ($\frac{1}{4}$ " x $\frac{3}{4}$ " long)	1	237141	} Fixing saddle to bracket	
		Nut ($\frac{1}{4}$ ")	1	251320		
		Thermostat housing assembly	1	212379		
		Plug	1	3088	} Blanking thermostat housing	
		Fibre washer	1	3055		
		DEMISTER KIT ASSEMBLY				
20		Junction box for demister tubes	1	304348		
21		Set screw (4 B.A. x $\frac{1}{4}$ " long)	2	78149	} Fixing junction box to heater	
22		Spring washer	2	3072		
23		Tube for demister, R.H.	1	304345		
24		Tube for demister, L.H.	1	304346		
25		Nozzle for demister, R.H.	1	332558		
26		Nozzle for demister, L.H.	1	332558		
27		Drive screw fixing nozzle	4	77789		
		HEATER UNIT COMPLETE, FRONT R.H.				
		Heater only	1	304326	} Must be used in conjunction with Part No. 330976	
		Bracket for heater unit	3	320009		
		Blanking cap	1	302672		
		Special nut	2	304098	} Fixing blanking-off cap	
		Drive screw	2	304099		
		Switch for heater	1	75298		
		Feed wire for heater	1	240649		
		Grommet for heater leads	1	70742		
		Elbow hose	4	246778		
		Clip for hose	6	50306		
		Rubber seal for hose	1	304327		
		Top pipe to second heater	1	248829		
		Lower pipe, first heater to second heater	1	248828		

* Asterisk indicates a new part which has not been used on any previous model.

RECIRCULATING VEHICLE HEATER, PETROL MODELS



COLLINS-JONES.

C287.

RECIRCULATING VEHICLE HEATER, PETROL MODELS

PLATE REF.	1	2	3	4	DESCRIPTION	Qty.	Part No.	REMARKS
	HEATER UNIT COMPLETE FOR REAR							
					BODY	1	307902	Must be used in conjunction with Part No. 330976 and spare wheel must be on bonnet
					Heater only, rear	1	306426	
					Bracket for heater unit	3	320009	
					Switch for heater, rear, LU 54033070	1	519726	
					Knob for heater switch	1	519725	
					Feed wire for heater, rear	1	264837	
					Grommet for heater leads	1	70742	
					Clips fixing heater leads	3	240429	
					Water outlet pipe complete	1	248939	
					Water inlet pipe complete	1	248825	
					Inlet pipe for rear heater, front	1	248827	
					Inlet pipe for rear heater, rear	1	248830	
					Outlet pipe for rear heater, front	1	248826	
					Outlet pipe for rear heater, rear	1	248831	
					Hose, straight	2	240639	
					Elbow hose	4	246778	} For rear heater
					Hose clip	12	50306	
					Fixing plate	1	306425	} For rear heater pipes
					Sealing rubber	1	306424	
					Drive screws for fixing plate	4	78002	
					Bracket clip for rear heater pipes, front	1	265050	
					Cradle for clip, front	1	213513	
					Bolt ($\frac{1}{4}$ " x $\frac{5}{8}$ " long)	3	237140	} Fixing bracket to dash and cradle to bracket
					Plain washer	3	3946	
					Spring washer	3	3074	
					Nut ($\frac{1}{4}$ ")	3	2823	
					Clip for rear heater pipes, centre	1	248822	
					Drive screw fixing clip to chassis	2	72626	
					Cradle for clip, centre	1	213513	
					Bolt ($\frac{1}{4}$ " x $\frac{5}{8}$ " long)	3	237140	} Fixing cradle to clip
					Spring washer	1	3074	
					Nut ($\frac{1}{4}$ ")	1	2823	
					Cradle for pipes, rear	2	213513	
					Bolt ($\frac{1}{4}$ " x $\frac{5}{8}$ " long)	1	237140	} Fixing cradles to rear pipes at front panel of rear body
					Spring washer	1	3074	
					Nut ($\frac{1}{4}$ ")	1	2823	

* Asterisk indicates a new part which has not been used on any previous model.

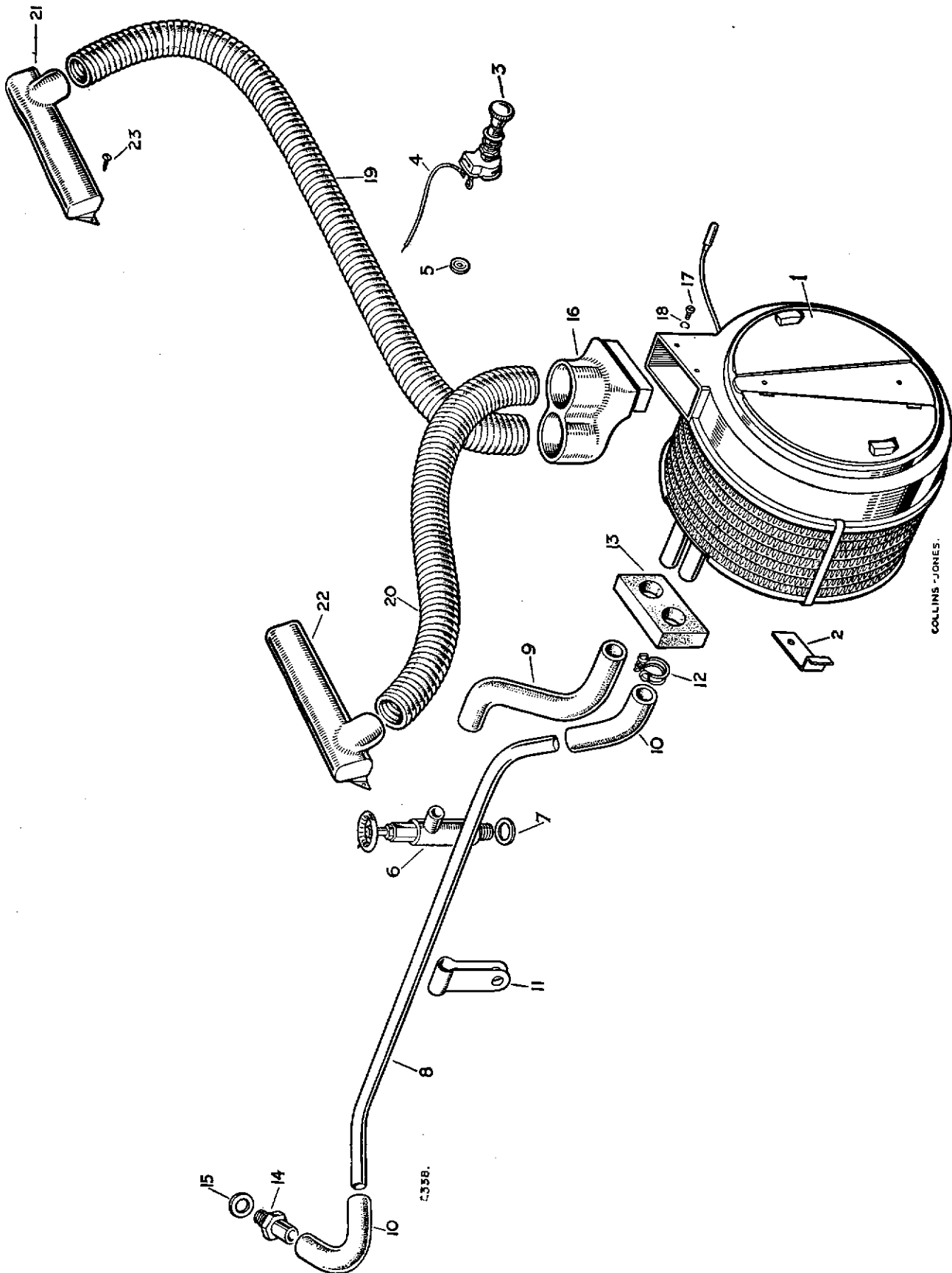
FRESH AIR VEHICLE HEATER, PETROL MODELS

1	2	3	4	DESCRIPTION	Qty.	Part No.	REMARKS
				HEATER, COMPLETE ASSEMBLY	1	320346	
				Heater blower and fan complete	1	320251	
				Blower volute and shroud	1	320168	
				Sealing rubber, volute to wing duct	1	320174	
				Sealing rubber, volute and duct to dash toebox	1	320198	
				Plain washer	4	3840	} Fixing volute, dash air duct and sealing rubbers to dash toebox
			Spring washer				
			Nut (1/4" B.S.F.)				
				Grommet in blower shroud for leads	1	233243	
				Switch for heater	1	519726	
				Knob for heater switch	1	519725	
				Feed wire for heater	1	240649	
				Heater box assembly	1	332531	
				Air duct assembly at dash	1	332540	
				Air flow control mechanism assembly	1	320186	
				Coil spring	1	320273	
				Plain washer	2	2678	} Fixing air flow control spindle
			Split pin				
				Drive screw	4	78153	} Fixing control plate to air duct
				Spire nut	4	78237	
				Air duct assembly at wing	1	320157	
				Air duct mesh	1	320175	
				Special bolt	2	301502	} Fixing mesh and air duct to wing valance at front
				Plain washer			
				Spring washer	2	3074	
				Nut (1/4" B.S.F.)	2	3819	
				Bolt (1/4" B.S.F. x 5/8" long)	2	237140	} Fixing air duct support bracket to dash toebox
				Plain washer	2	2213	
				Spring washer	2	3074	
				Nut (1/4" B.S.F.)	2	2823	
				Sealing rubber at air intake	1	320197	
				Drive screw	4	78153	} Fixing dash air duct to heater box
				Spire nut			
				Bolt (1/4" B.S.F. x 5/8" long)	4	237140	} Fixing heater box to dash
				Plain washer	4	3900	
				Spring washer	3	3074	
				Nut (1/4" B.S.F.)	3	3819	
				Demister tube R.H.	1	304345	
				Demister tube L.H.	1	304346	
				Demister nozzle	2	332558	
				Drive screw fixing nozzle	4	77789	
				Valve for water heater	2	214264	
				Reducing union	1	213276	
				Joint washer for reducing union	As required	213961	
				Heater water outlet pipe	1	278500	
				Heater water inlet pipe	1	264629	
				Union nut for pipes	2	213275	
				Hose, water inlet	1	278702	
				Hose, water outlet	1	278703	
				Clip, 1 1/2" diameter	2	279630*	} For hoses
				Clip, 1 3/8" diameter			
				Pipe clip bracket	1	264575	
				Saddle for pipe clip bracket	1	213513	
				Bolt (1/4" B.S.F. x 1/4" long)	1	237141	} Fixing saddle and water pipes to bracket
				Self-locking nut (1/4" B.S.F.)	1	251320	

L.H.D.

* Asterisk indicates a new part which has not been used on any previous model.

RECIRCULATING VEHICLE HEATER, DIESEL MODELS



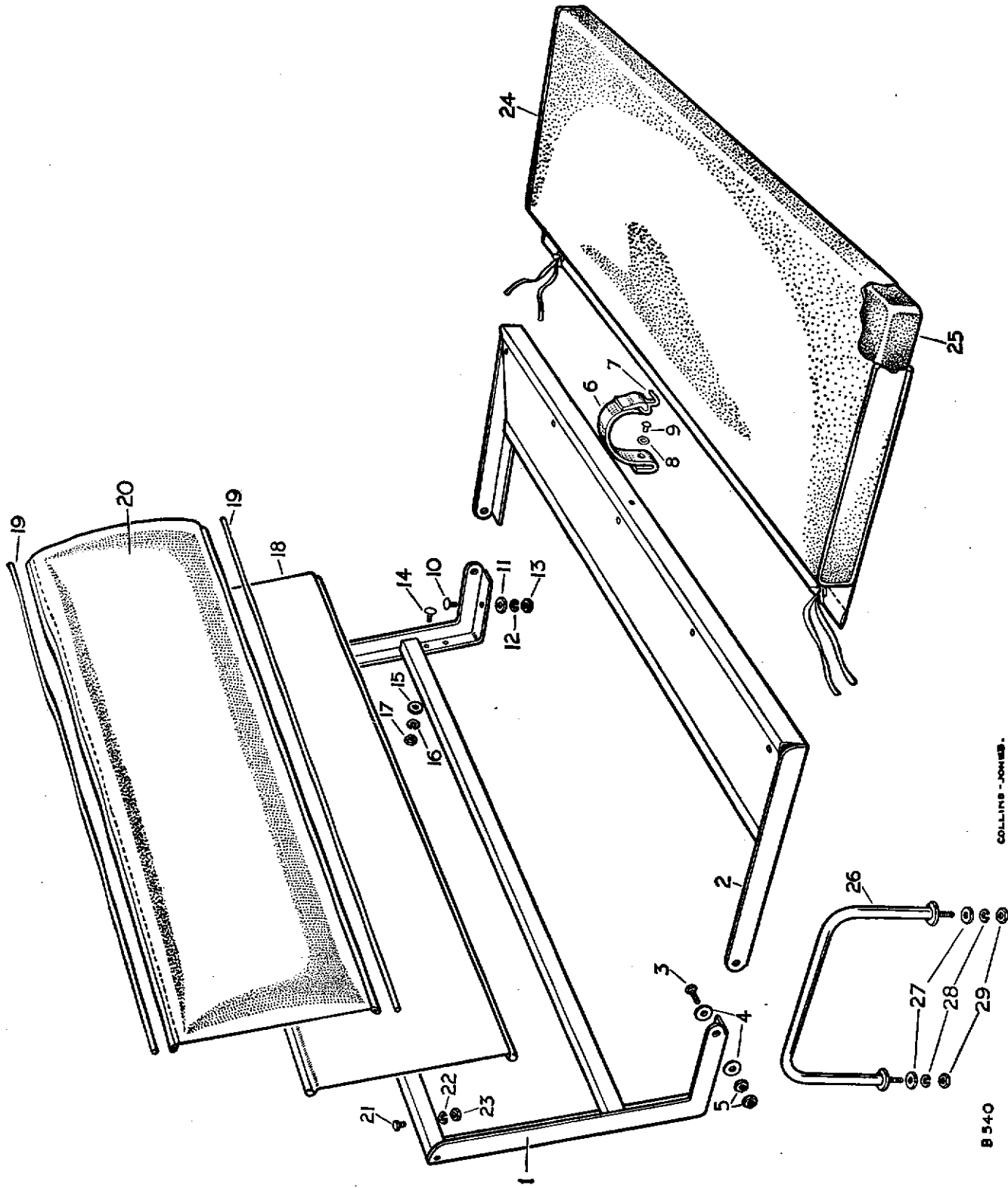
COLLINS-JONES.

RECIRCULATING VEHICLE HEATER, DIESEL MODELS

PLATE REF.	1	2	3	4	DESCRIPTION	Qty.	Part No.	REMARKS
	HEATER UNIT COMPLETE WITH							
					DEMISTER	1	307512	
1					Heater only	1	307838	
2					Bracket for heater unit	3	304331	
3					Switch for heater	1	519726	
					Knob for heater switch	1	519725	
4					Feed wire for heater	1	240649	
5					Grommet for heater leads	1	70742	
6					Valve for heater water supply	1	269562	
7					Joint washer for valve	2	213960	
8					Water outlet pipe complete	1	500880	
9					Water inlet pipe complete	1	269567	
10					Hose for outlet pipe to heater	1	234063	
					Hose for outlet pipe to pump	1	242358	
					Water outlet pipe, thermostat to radiator (vertical boss)	1	500859	
11					Pipe clip for outlet pipe, steel	1	278891	
12					Clip for hose and inlet pipe	6	50304	
13					Rubber seal for pipes	1	304327	
14					Adaptor for return pipe hose	1	269565	
15					Joint washer for adaptor	1	213960	
16					Junction box for demister tubes	1	304348	
17					Set screw (4 B.A. x $\frac{1}{4}$ " long) } Fixing junction	2	78149	
18					Spring washer } box to heater	2	3072	
19					Tube for demister, R.H.	1	304345	
20					Tube for demister, L.H.	1	304346	
21					Nozzle for demister, R.H.	1	332558	
22					Nozzle for demister, L.H.	1	332558	
23					Drive screw fixing nozzle	4	77789	

* Asterisk indicates a new part which has not been used on any previous model.

REAR SEATS. 86 & 88



COLLINS - JONES.

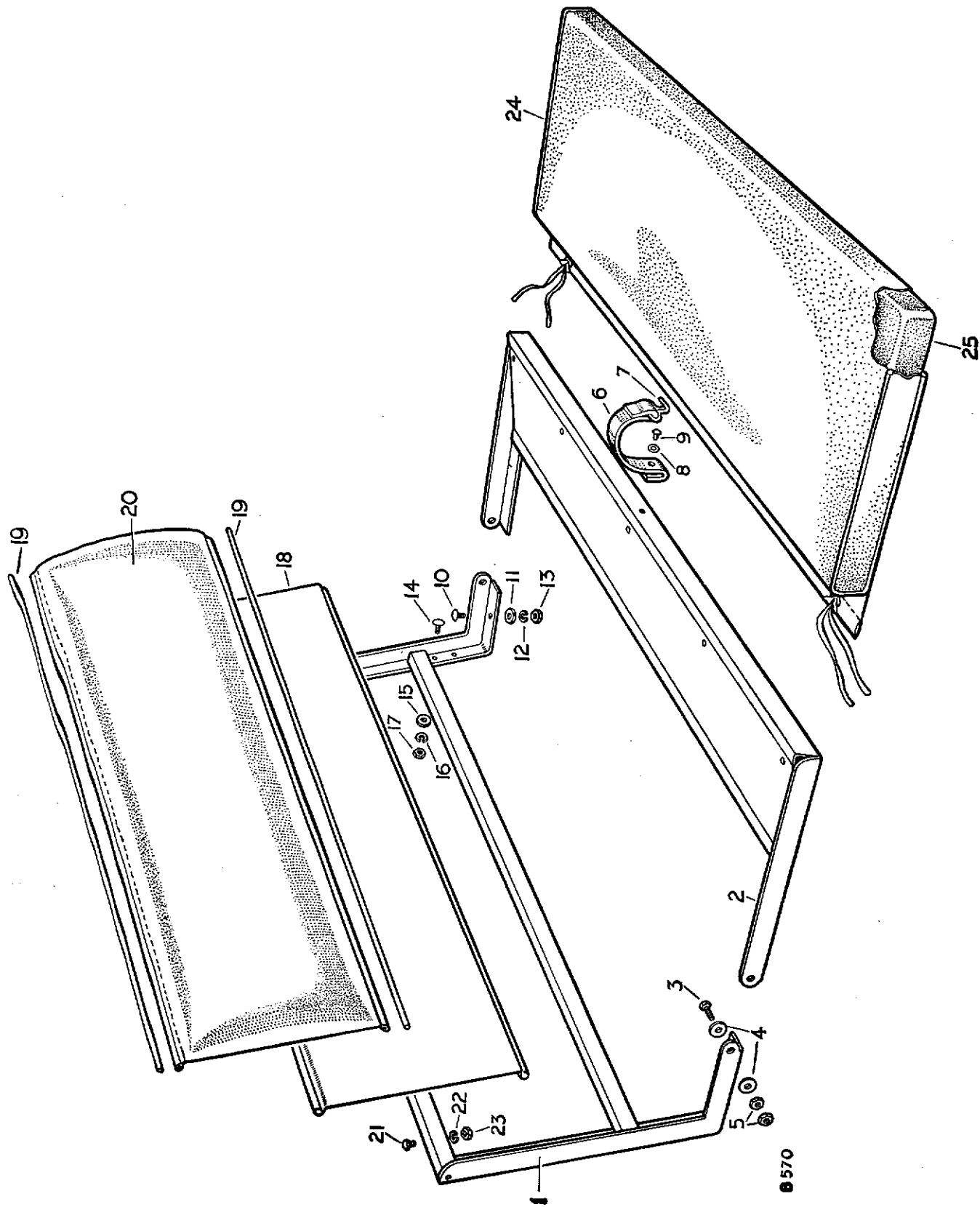
B 540

REAR SEATS. 86 & 88

PLATE REF.	1 2 3 4	DESCRIPTION	Qty.	Part No.	REMARKS
		REAR SEAT COMPLETE ASSEMBLY, GREEN	2	304981	
		REAR SEAT COMPLETE ASSEMBLY, EMBOSSSED GREEN	2	307878	
		REAR SEAT COMPLETE ASSEMBLY, GREY	2	320083	
		REAR SEAT COMPLETE ASSEMBLY, BLUE	2	307800	
		REAR SEAT FRAME COMPLETE ASSEMBLY	2	307956	
1		Rear seat back frame	2	307957	
2		Hinged base for rear seat	2	303986	
3		Bolt ($\frac{1}{4}$ " x $\frac{3}{8}$ " long)	4	237141	
4		Plain washer	12	3821	} Fixing base to back frame
5		Nut ($\frac{1}{4}$ ")	4	2823	
6		Seat strap complete, $9\frac{1}{2}$ " strap	2	302648	
7		Hook for strap	2	301005	
8		Plain washer	4	3816	} Fixing strap to hinged base
9		Pop rivet	2	300782	
10		Special bolt	4	301502	} Only required with frame having no locating clips
11		Plain washer	4	3821	
12		Spring washer	4	3074	
13		Nut ($\frac{1}{4}$ ")	4	2823	
14		Special bolt	4	301502	} Fixing seat frame to body side cappings
15		Plain washer	4	3900	
16		Spring washer	4	3074	
17		Nut ($\frac{1}{4}$ ")	4	2823	
		REAR SEAT BACK REST TRIMMED ASSEMBLY, GREEN	2	304196	
		REAR SEAT BACK REST TRIMMED ASSEMBLY, EMBOSSSED GREEN	2	307876	
		REAR SEAT BACK REST TRIMMED ASSEMBLY, GREY	2	320081	
		REAR SEAT BACK REST TRIMMED ASSEMBLY, BLUE	2	307801	
18		Back rest panel	2	304162	
19		Retaining rod for pad	4	304159	
20		Pad for back rest	2	304157	
21		Bolt ($\frac{1}{4}$ " x $\frac{1}{2}$ " long)	12	237139	} Fixing back rest to frame
22		Spring washer	12	3074	
23		Nut ($\frac{1}{4}$ ")	12	2823	
24		REAR SEAT CUSHION ASSEMBLY, GREEN	2	304197	
		REAR SEAT CUSHION TRIMMED ASSEMBLY, EMBOSSSED GREEN	2	307877	
		REAR SEAT CUSHION TRIMMED ASSEMBLY, GREY	2	320082	
		REAR SEAT CUSHION ASSEMBLY, BLUE	2	307802	
25		Pad for rear cushion	2	304158	
26		Guard rail for rear seats	2	301500	
27		Plain washer	4	2249	} Fixing rail to corner bracket
28		Spring washer	4	3075	
29		Nut ($\frac{5}{16}$ ")	4	2828	

* Asterisk indicates a new part which has not been used on any previous model.

REAR SEATS. 107 & 109

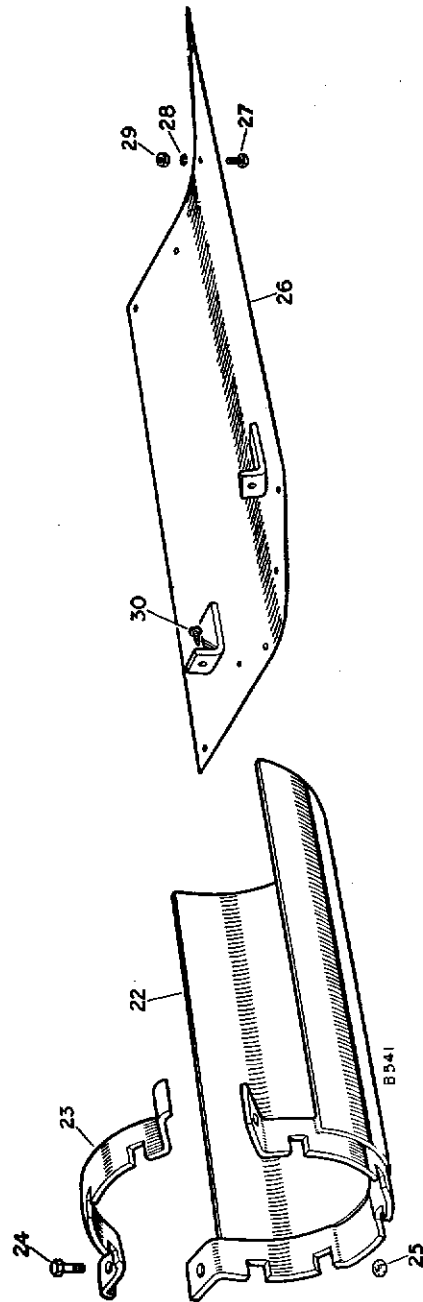
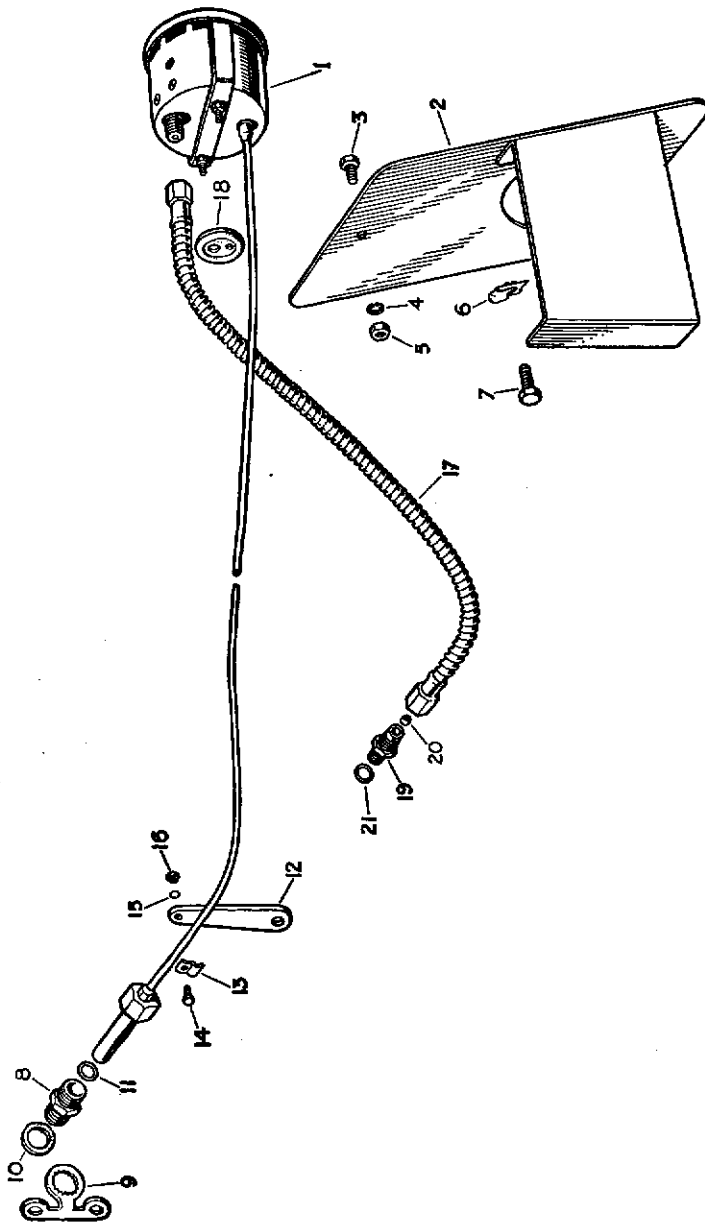


REAR SEATS. 107 & 109

PLATE REF.	1 2 3 4	DESCRIPTION	Qty.	Part No.	REMARKS
		REAR SEAT COMPLETE ASSEMBLY, BLUE	2	305198	Up to four seats may be fitted in the body of the 107 or 109
		REAR SEAT COMPLETE ASSEMBLY, GREEN	2	238348	
		REAR SEAT COMPLETE ASSEMBLY, EMBOSSSED GREEN	2	307881	
		REAR SEAT COMPLETE ASSEMBLY, GREY	2	320086	
		REAR SEAT FRAME COMPLETE ASSEMBLY	2	307950	
1		Rear seat back frame	2	307951	
2		Hinged base for rear seat	2	301489	
3		Bolt ($\frac{1}{4}$ " x $\frac{3}{4}$ " long)	4	237141	} Fixing base to back frame
4		Plain washer	12	3821	
5		Nut ($\frac{1}{4}$ ")	4	2823	
6		Seat strap complete	2	302648	
7		Hook for strap	2	301005	
8		Plain washer	4	3816	} Fixing strap to hinged base
9		Pop rivet	2	300782	
10		Bolt ($\frac{1}{4}$ " x $\frac{3}{4}$ " long)	4	237141	} Fixing seat frame to wheelarch box
11		Plain washer, thin	4	3821	
		Plain washer, thick	As required	2228	
12		Spring washer	4	3074	
13		Nut ($\frac{1}{4}$ ")	4	2823	
14		Special bolt	4	301502	} Not required where wheelarch box brackets are fitted
15		Plain washer	4	3900	
16		Spring washer	4	3074	} With wheelarch box locating brackets
17		Nut ($\frac{1}{4}$ ")	4	2823	
		Wing nut	4	301267	
		Plain washer	4	2760	} Alternative types, check before ordering
		Spring washer	4	3074	
		REAR SEAT BACK REST TRIMMED ASSEMBLY, BLUE	2	306456	
		REAR SEAT BACKREST TRIMMED ASSEMBLY, GREEN	2	304352	
		REAR SEAT BACK REST, TRIMMED EMBOSSSED GREEN	2	307879	
		REAR SEAT BACK REST, TRIMMED GREY	2	320084	
18		Back rest panel	2	301470	
19		Retaining rod for pad	4	301476	
20		Pad for back rest	2	302647	
21		Bolt ($\frac{1}{2}$ " x $\frac{1}{2}$ " long)	12	237139	} Fixing back rest to frame
22		Spring washer	12	3074	
23		Nut ($\frac{1}{4}$ ")	12	2823	
24		REAR SEAT CUSHION ASSEMBLY, BLUE	2	306457	
		REAR SEAT CUSHION ASSEMBLY, GREEN	2	304353	
		REAR SEAT CUSHION, TRIMMED EMBOSSSED GREEN	2	307880	
		REAR SEAT CUSHION, TRIMMED GREY	2	320085	
25		Pad for rear cushion	2	331835	

*Asterisk indicates a new part which has not been used on any previous model.

WATER TEMPERATURE AND OIL PRESSURE GAUGE, PETROL MODELS

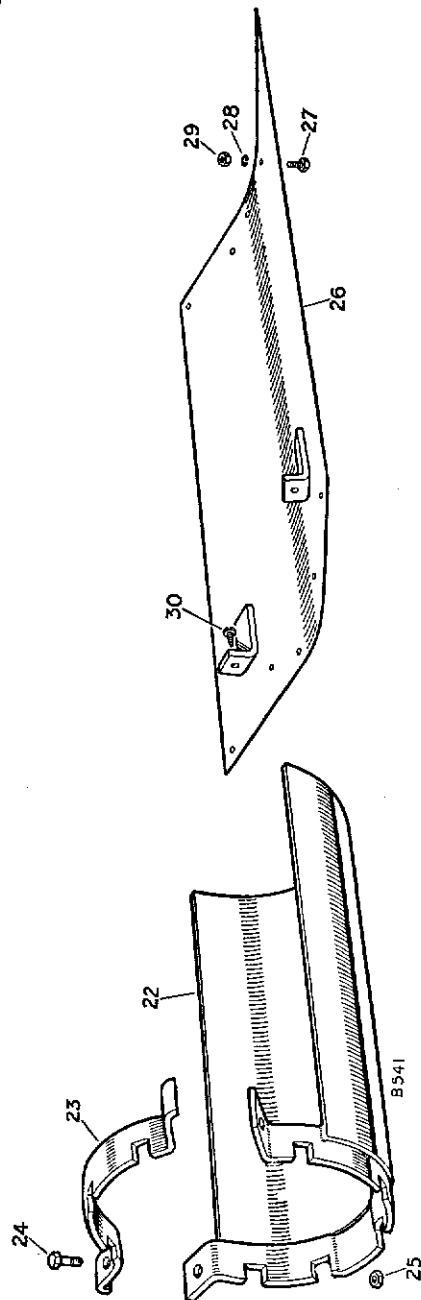
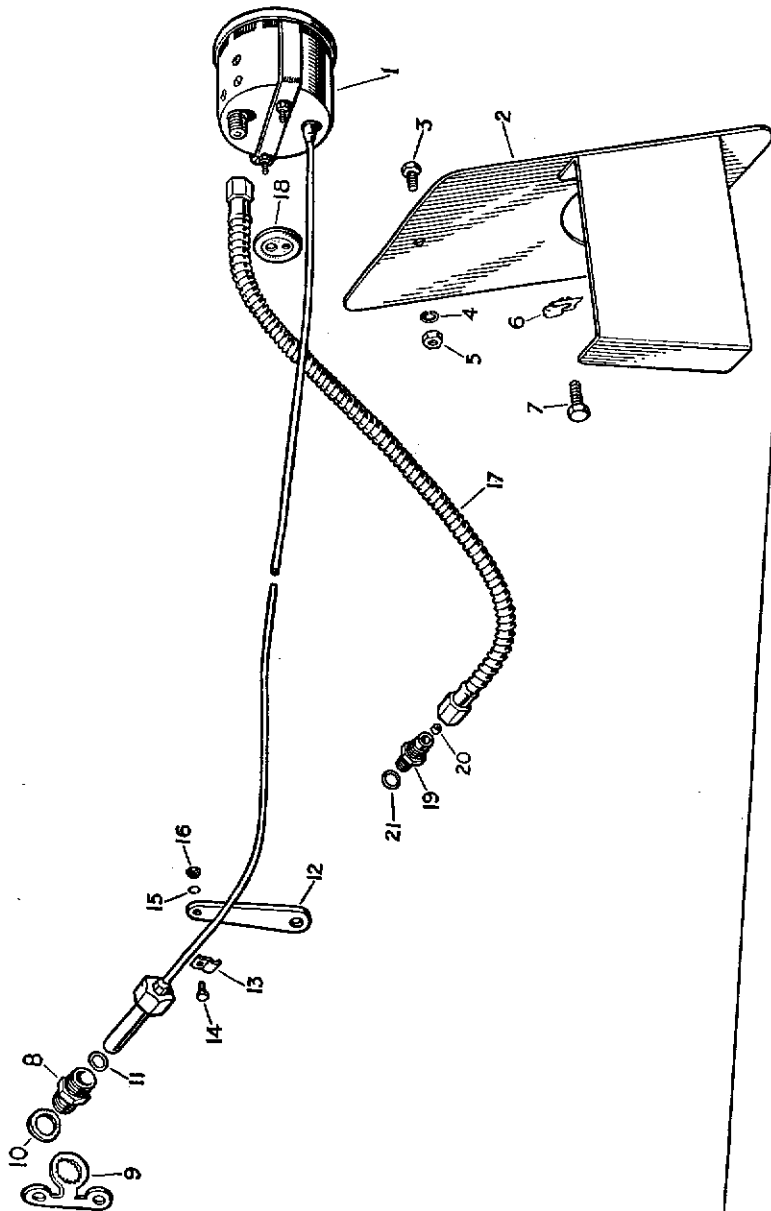


WATER TEMPERATURE AND OIL PRESSURE GAUGE PETROL MODELS

PLATE REF.	1 2 3 4	DESCRIPTION	Qty.	Part No.	REMARKS
		WATER TEMPERATURE AND OIL PRES- SURE GAUGE COMPLETE ASSEMBLY			
		1	241713	
1		Water temperature and oil pressure gauge, JA TO 10	1	233480	
		Rubber cleat, LU 941834	1	240429	R.H.D.
		Clip, LU 850881	2	50647	L.H.D.
		} Fixing capillary } pipe			
2		Mounting bracket for gauge	1	503147	
3		Bolt (2 B.A. x $\frac{1}{2}$ " long)	2	234603	
4		Spring washer	2	3073	
5		Nut (2 B.A.)	2	2247	
6		Special nut	1	302533	
7		Special bolt	1	302532	
		} Fixing mounting } bracket to dash			
8		Union for thermometer bulb, JA WA/8/P/7059	1	218512	
9		Locker for union	1	217321	
10		Washer for union	1	3055	
11		Washer for thermometer bulb, JA WA/8/P/9423	1	218751	
12		Bracket supporting thermometer pipe	1	234059	
13		Clip for thermometer pipe	5	41379	
14		Screw (2 B.A. x $\frac{1}{2}$ " long)	5	71164	
15		Spring washer	5	3073	
16		Nut (2 B.A.)	5	2247	
		} Fixing clips			
17		Oil pipe for gauge	1	275377	
18		Grommet for pipe in dash	1	311200	
		Clip for flexible pipe	1	50642	
		Bolt ($\frac{1}{4}$ " x $\frac{1}{2}$ " long)	1	237139	
		Spring washer	1	3074	
		Nut ($\frac{1}{4}$ "	1	2823	
		} Fixing clip to dash			
19		Double-ended union complete	1	270938	
20		Meter plug for adaptor	1	212023	
21		Washer for union	1	232039	
		THERMOSTAT HOUSING ASSEMBLY			
		Plug, large	1	10713	
		Fibre washer	1	213961	
		} Blanking heater } tapping in housing			

* Asterisk indicates a new part which has not been used on any previous model.

WATER TEMPERATURE AND OIL PRESSURE GAUGE, PETROL MODELS AND UNIVERSAL JOINT COVER PLATES



WATER TEMPERATURE AND OIL PRESSURE GAUGE, PETROL MODELS

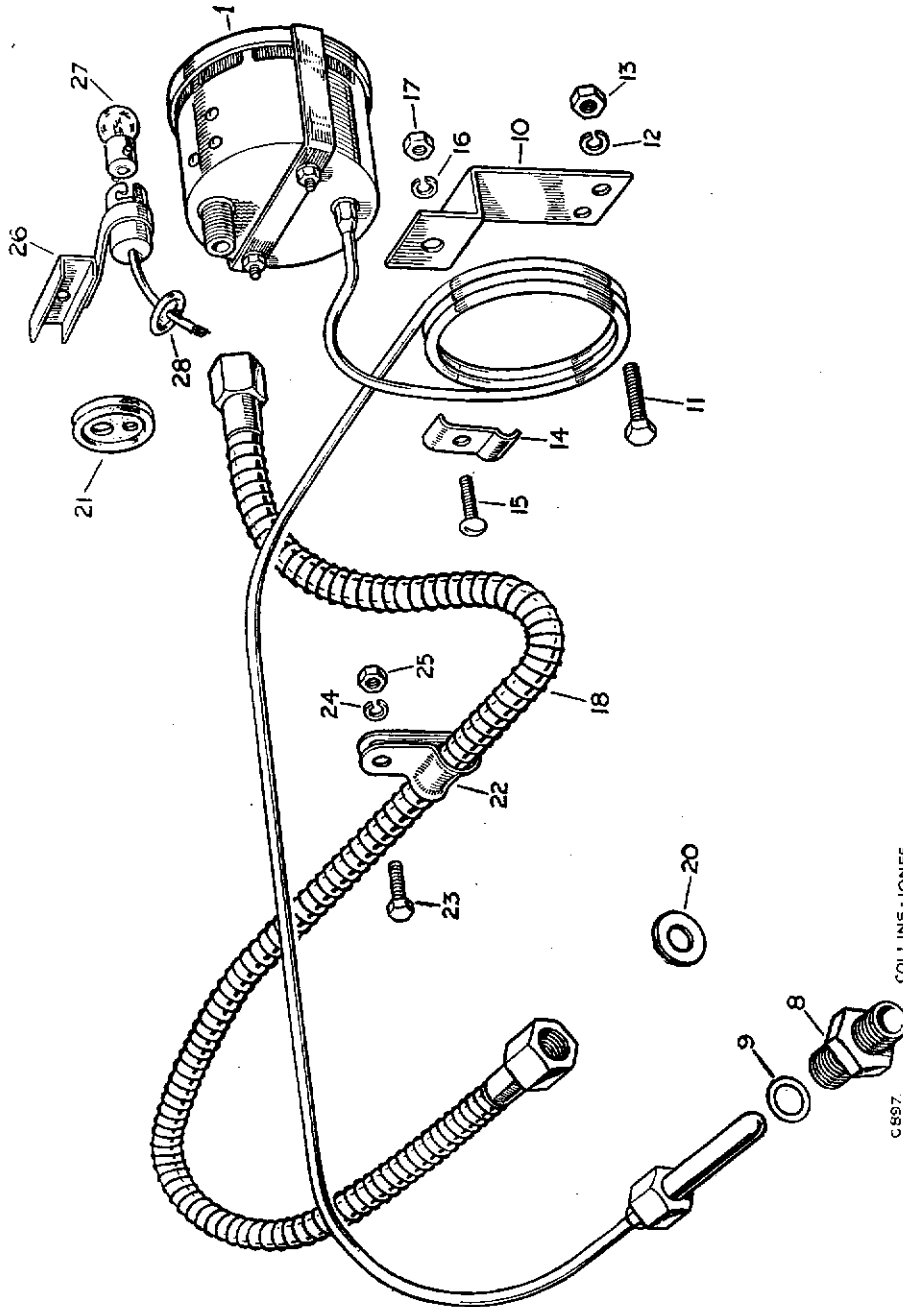
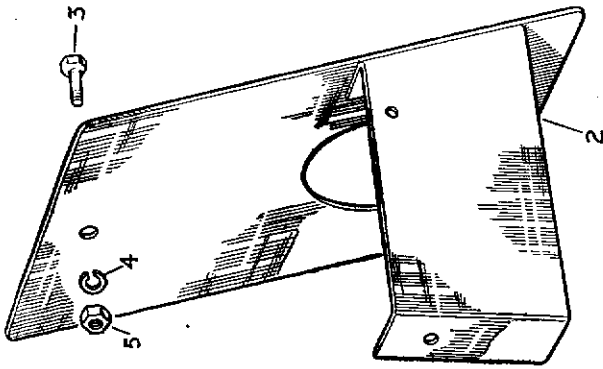
PLATE REF.	1	2	3	4	DESCRIPTION	Qty.	Part No.	REMARKS
					Panel light adaptor with bulb and lead, LU39024B	1	273714	
					Bulb for panel light	1	10211	
					Grommet for adaptor	1	233244	R.H.D.
					Grommet blanking oil warning light hole in instrument panel	1	274897	Late 1957 onwards
					Mounting bracket for gauge	1	503147	
					Water temperature gauge	1	501272	
					Union for gauge bulb	1	218512	
					Locker for union	1	217321	
					Joint washer for union	1	3055	
					Joint washer for gauge bulb	1	218751	
					Support bracket for pipe clip	1	234059	
					Bolt (2 B.A. x $\frac{1}{2}$ " long)	2	234603	
					Spring washer	2	3073	
					Nut (2 B.A.)	2	2247	
					Special bolt	1	302533	Standard equipment on Canadian vehicles
					Special nut	1	302532	
					Grommet in dash for capillary pipe	1	311200	
					Panel light adaptor	1	273714	
					Bulb for adaptor	1	10211	
					Clip for capillary pipe	6	41379	
					Screw (2 B.A. x $\frac{1}{2}$ " long)	6	71164	
					Spring washer	6	3073	
					Nut (2 B.A.)	6	2247	

UNIVERSAL JOINT COVER PLATES

PLATE REF.	1	2	3	4	DESCRIPTION	Qty.	Part No.	REMARKS
					UNIVERSAL JOINT COVER PLATE			
					COMPLETE ASSEMBLY	1	261829	
22					Cover plate for joint at differential housings	2	233071	
23					Top strap for cover plate	2	233068	
24					Bolt ($\frac{1}{2}$ " x $\frac{3}{8}$ " long)	4	237142	Fixing cover plates to differential housings
25				Nut ($\frac{1}{2}$ ")	4			
26					Shield for joint at transfer box	1	233073	
27					Bolt (2 B.A. x $\frac{1}{2}$ " long)	2	234603	
28					Spring washer	2	3073	
29					Nut (2 B.A.)	2	2247	
30					Drive screw	2	77926	

* Asterisk indicates a new part which has not been used on any previous model.

WATER TEMPERATURE AND OIL PRESSURE GAUGE, DIESEL MODELS



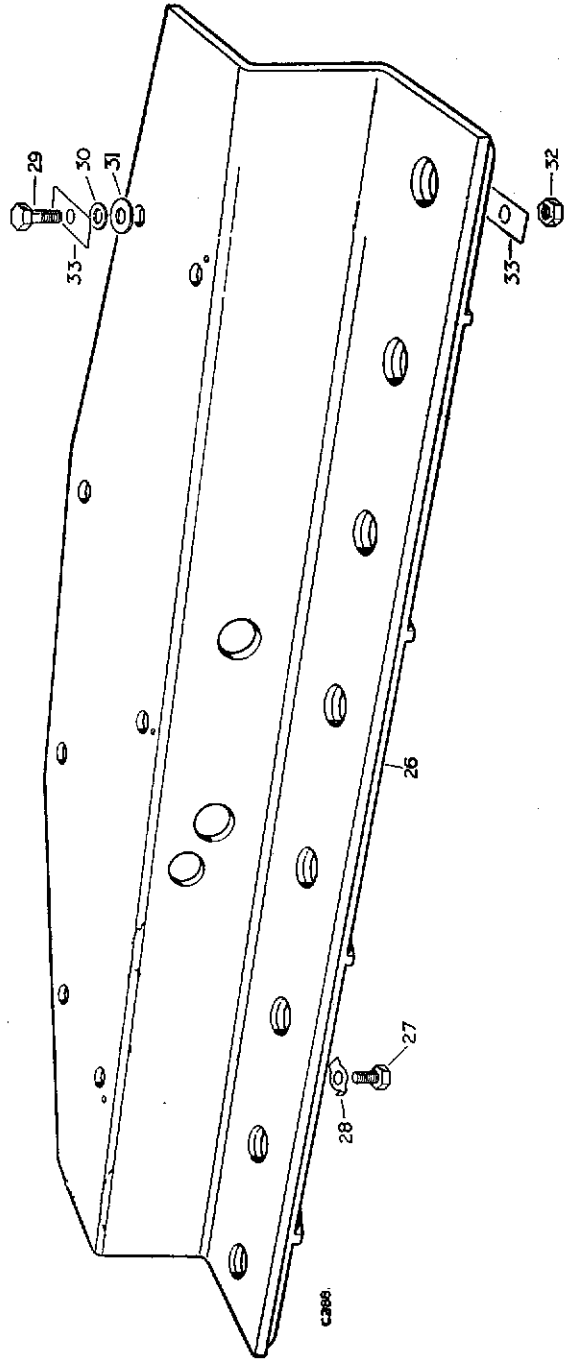
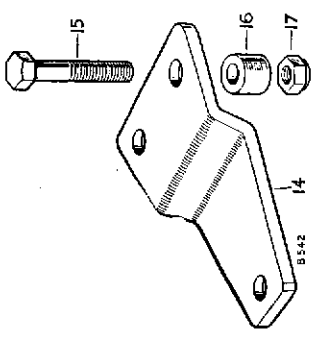
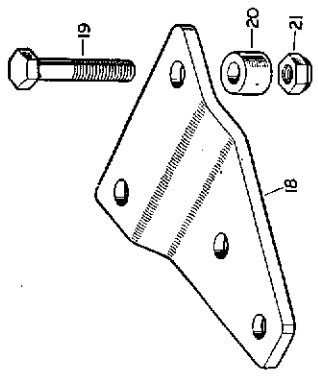
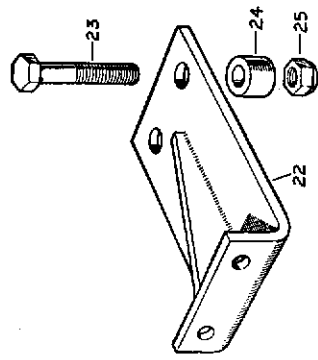
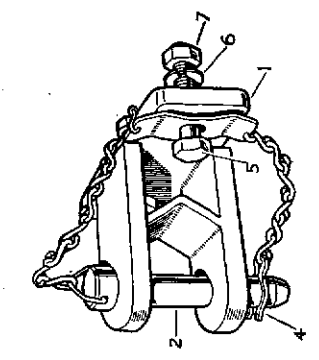
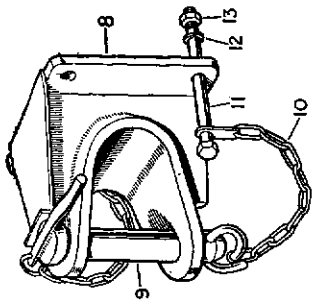
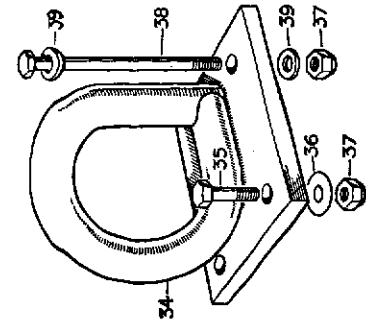
COLLINS-JONES.
C.897.

WATER TEMPERATURE AND OIL PRESSURE GAUGE, DIESEL MODELS

PLATE REF.	1 2 3 4	DESCRIPTION	Qty.	Part No.	REMARKS	
		WATER TEMPERATURE AND OIL PRESSURE GAUGE COMPLETE				
			1	525590		
1		Water temperature and oil pressure gauge	1	279784		
2		Mounting bracket for gauge	1	503147		
3		Bolt (2 B.A. x ½" long)	2	234603		
4		Spring washer	2	3073		
5		Nut (2 B.A.)	2	2247		
		Bolt (¼" U.N.F. x ½" long)	1	255004		
		Spring washer	1	3074		
		Nut (¼" U.N.F.)	1	254800		
8		Union for thermometer bulb	1	278165		
9		Joint washer for gauge bulb	1	218751		
10		Support bracket for pipe clip	1	279783		
11		Bolt (2 B.A. x ½" long)	2	234603		
12		Spring washer	2	3073		
13		Nut (2 B.A.)	2	2247	} May be fitted as optional equipment from engines numbered: 116800619 onwards 119800116 onwards 126800297 onwards 129800028 onwards	
14		Clip for thermometer pipe	1	41379		
15		Screw (2 B.A. x ½" long)	1	71164		
16		Spring washer	1	3073		
17		Nut (2 B.A.)	1	2247		
18		Oil pipe for gauge	1	279785		
20		Joint washer for union	2	231575		
21		Grommet for oil pipe in dash	1	311200		
22		Clip for pipe	3	50642		
23		Bolt (¼" U.N.F. x ½" long)	3	255004		
24		Spring washer	3	3074		
25		Nut (¼" U.N.F.)	3	254800		
26		Panel light adaptor, LU 39024B	1	273714		
27		Bulb for panel light, LU 207	1	10211		
28		Grommet for panel light lead, LU 859341	1	233244		
		Banjo for oil pipe	1	502655		
		Adaptor for oil pipe	1	502653		
		Joint washer for oil pipe	2	232039		

* Asterisk indicates a new part which has not been used on any previous model.

TOWING ATTACHMENTS

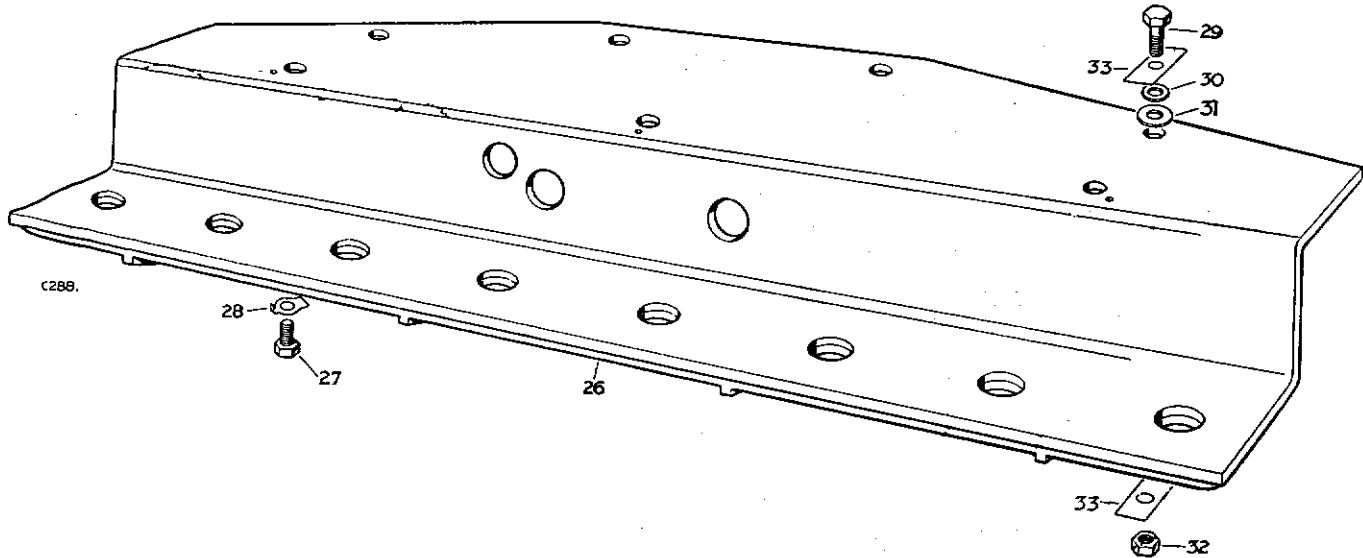
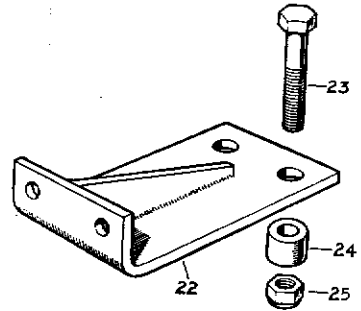
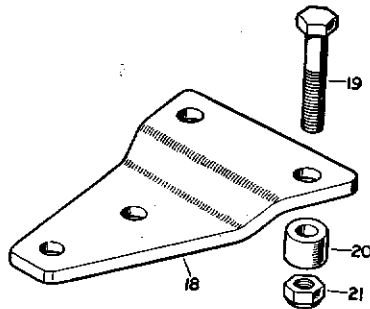
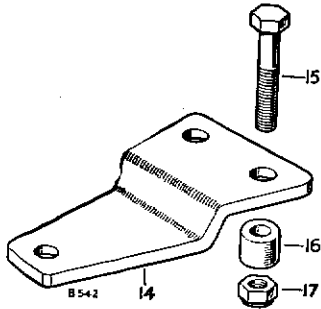
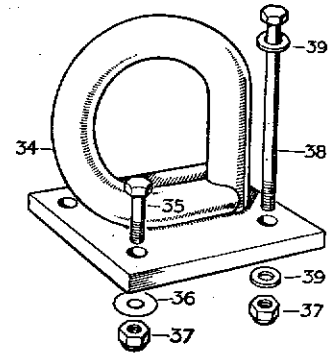
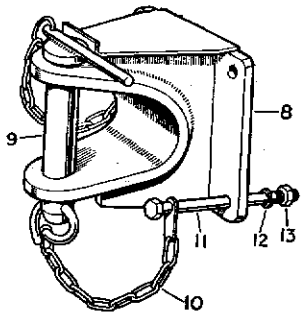
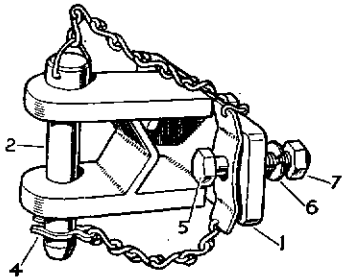


TOWING ATTACHMENTS

PLATE REF.	1 2 3 4	DESCRIPTION	Qty.	Part No.	REMARKS	
		TOWING JAW COMPLETE ASSEMBLY	1	518674		
1		TOWING JAW ASSEMBLY	1	517489		
2		Pintle pin chain and ring complete	1	524134		
		Spring for pin	1	269598		
4		Spring clip for chain	1	235268	} Alternatives. } Check before ordering	
		Locking ring for chain	1	517773		Part of 524134
5		Bolt ($\frac{5}{8}$ " x $1\frac{3}{4}$ " long) } Fixing	2	240964	} Alternative types, check before ordering	
6		Spring washer } jaw to	2	3080		
7		Nut ($\frac{5}{8}$ ") } chassis frame	2	219668		
		Bolt ($\frac{5}{8}$ " x $2\frac{1}{2}$ " long)	2	273879*		
		Nut ($\frac{5}{8}$ ")	4	219668		
		TOWING JAW COMPLETE ASSEMBLY	1	232493		
8		Towing jaw	1	232474		
9		Pin for towing jaw	1	232484		
10		Chain for towing jaw pin	1	232512		
11		Bolt ($\frac{3}{8}$ " x $4\frac{11}{16}$ " long) } Except on 107 Station Wagon	4	215305	} 107 Station Wagon	
		Bolt ($\frac{3}{8}$ " x $3\frac{1}{4}$ " long)	4	237191*		
		Packing washer	4	4067	} Alternative types, check before ordering	
12		Spring washer } Fixing jaw to chassis	4	3076		
13		Nut ($\frac{3}{8}$ ")	4	2827		
		Bolt ($\frac{3}{8}$ " x $4\frac{3}{4}$ " long)	4	273483		Except on 107 Station Wagon
		Bolt ($\frac{3}{8}$ " x $3\frac{1}{2}$ " long)	4	273480		107 Station Wagon
		Plain washer	4	4094		
		Nut ($\frac{3}{8}$ ")	8	3485		
		REAR TOW PLATE ASSEMBLY	1	231213		
14		Rear tow plate	1	219684		
		Bolt ($\frac{3}{4}$ " x 2" long) } Fixing tow plate to	2	267431	} Alternative to 267431	
		Self-locking nut ($\frac{3}{4}$ ") } rear draw bar	2	234828		
15		Bolt ($\frac{3}{4}$ " x $2\frac{3}{4}$ " long) } Fixing tow plate	2	219686		
16		Distance piece } to	2	219685		
17		Self-locking nut ($\frac{3}{4}$ ") } rear draw bar	2	234828		
		REAR TOW PLATE ASSEMBLY	1	231214	} For use with combine harvester only	
18		Rear tow plate	1	230123		
		Bolt ($\frac{3}{4}$ " x 2" long) } Fixing tow plate to	2	267431	} For use with combine harvester only	
		Self-locking nut ($\frac{3}{4}$ ") } rear draw bar	2	234828		
19		Bolt ($\frac{3}{4}$ " x $2\frac{3}{4}$ " long) } Fixing tow plate	2	219686		
20		Distance piece } to	2	219685		
21		Self-locking nut ($\frac{3}{4}$ ") } rear draw bar	2	50531		For use with combine harvester only
22		Anchor plate for towing jaw	1	231498	Only required when Power take-off is fitted	
		Bolt ($\frac{3}{4}$ " x 2" long) } Fixing tow plate to	2	267431	} Only required when Power take-off is fitted	
		Self-locking nut ($\frac{3}{4}$ ") } rear draw bar	2	234828		
23		Bolt ($\frac{3}{4}$ " x $2\frac{3}{4}$ " long) } Fixing towing plate	2	219686		
24		Distance piece } to	2	219685		
25		Self-locking nut ($\frac{3}{4}$ ") } rear draw bar	2	50531		Only required when Power take-off is fitted
		REAR TOW PLATE ASSEMBLY	1	265088		
26		Rear tow plate	1	502125	} Supplied as optional equipment from Vehicles numbered:— 86: R.H.D. Home 57102760 L.H.D. Export 57131995 R.H.D. Export 57161177 107: R.H.D. Home 57200394 L.H.D. Export 57230935 R.H.D. Export 57261114	
27		Set bolt ($\frac{3}{8}$ " x $\frac{7}{8}$ " long)	3	250713		
28		Locking plate	3	235731		
29		Bolt ($\frac{3}{8}$ " x 1" long) } Fixing towing plate	4	250539		
30		Plain washer, small } to rear	4	2219		
31		Plain washer, large } cross member	4	3040		
32		Nut ($\frac{3}{8}$ ")	4	2827		
33		Locking plate	8	235730		

* Asterisk indicates a new part which has not been used on any previous model.

TOWING ATTACHMENTS



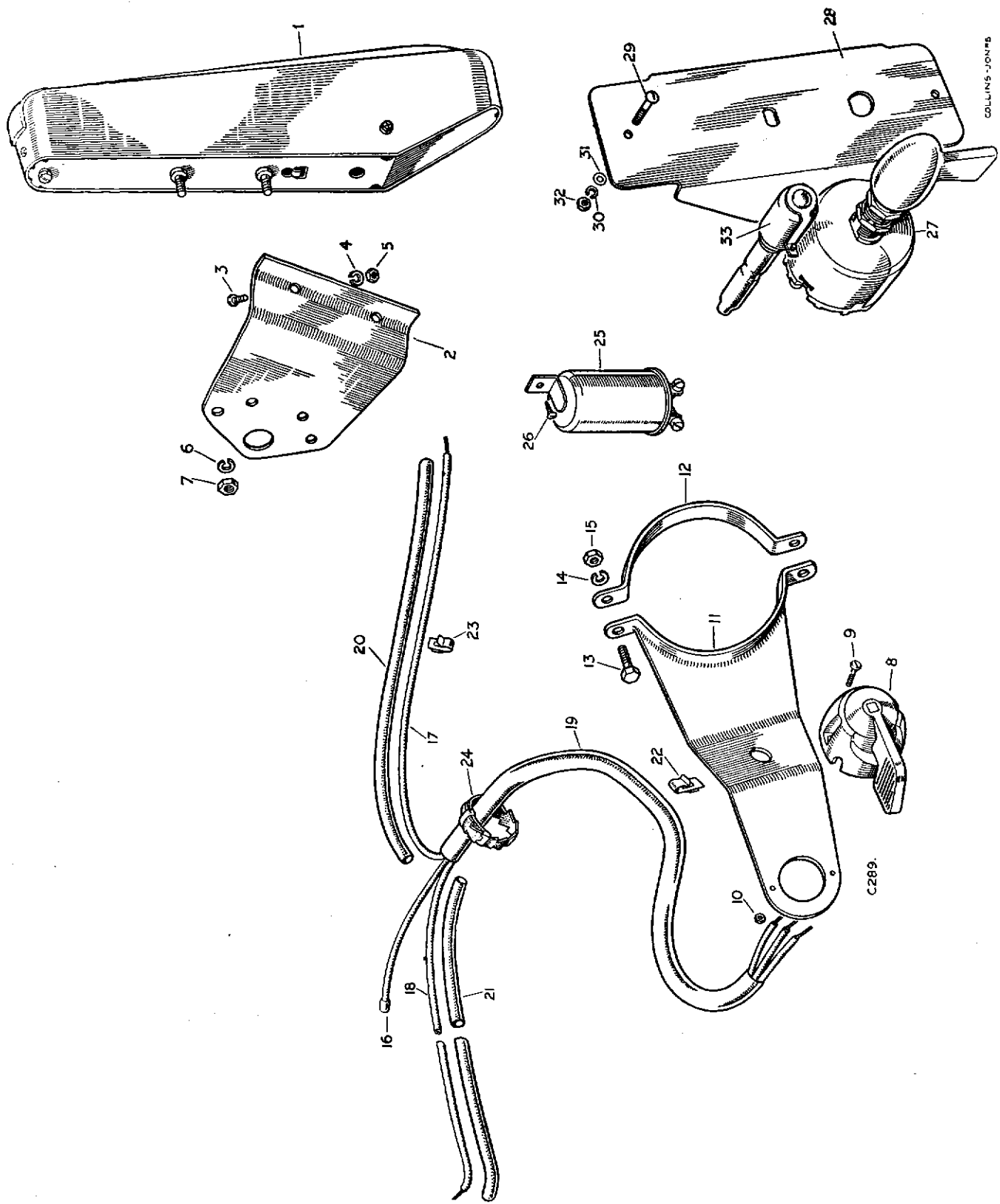
C288.

TOWING ATTACHMENTS

PLATE REF.	1	2	3	4	DESCRIPTION	Qty.	Part No.	REMARKS
FRONT LIFTING AND TOWING RINGS								
					ASSEMBLY	1	267950	} 1955-58. Supplied as optional equipment
34					Lifting and towing ring	2	242139	
35					Bolt ($\frac{3}{8}$ " x $1\frac{1}{4}$ " long) } Fixing towing	4	250541	
36					Plain washer } ring to	4	2219	
37					Self-locking nut ($\frac{3}{8}$ ") } front bumper	4	251322	
38					Bolt ($\frac{3}{8}$ " x $4\frac{1}{2}$ " long) } Fixing towing ring and	4	231099	
39					Plain washer } bumper to frame	8	2204	

* Asterisk indicates a new part which has not been used on any previous model.

TRAFFICATORS AND FLASHERS

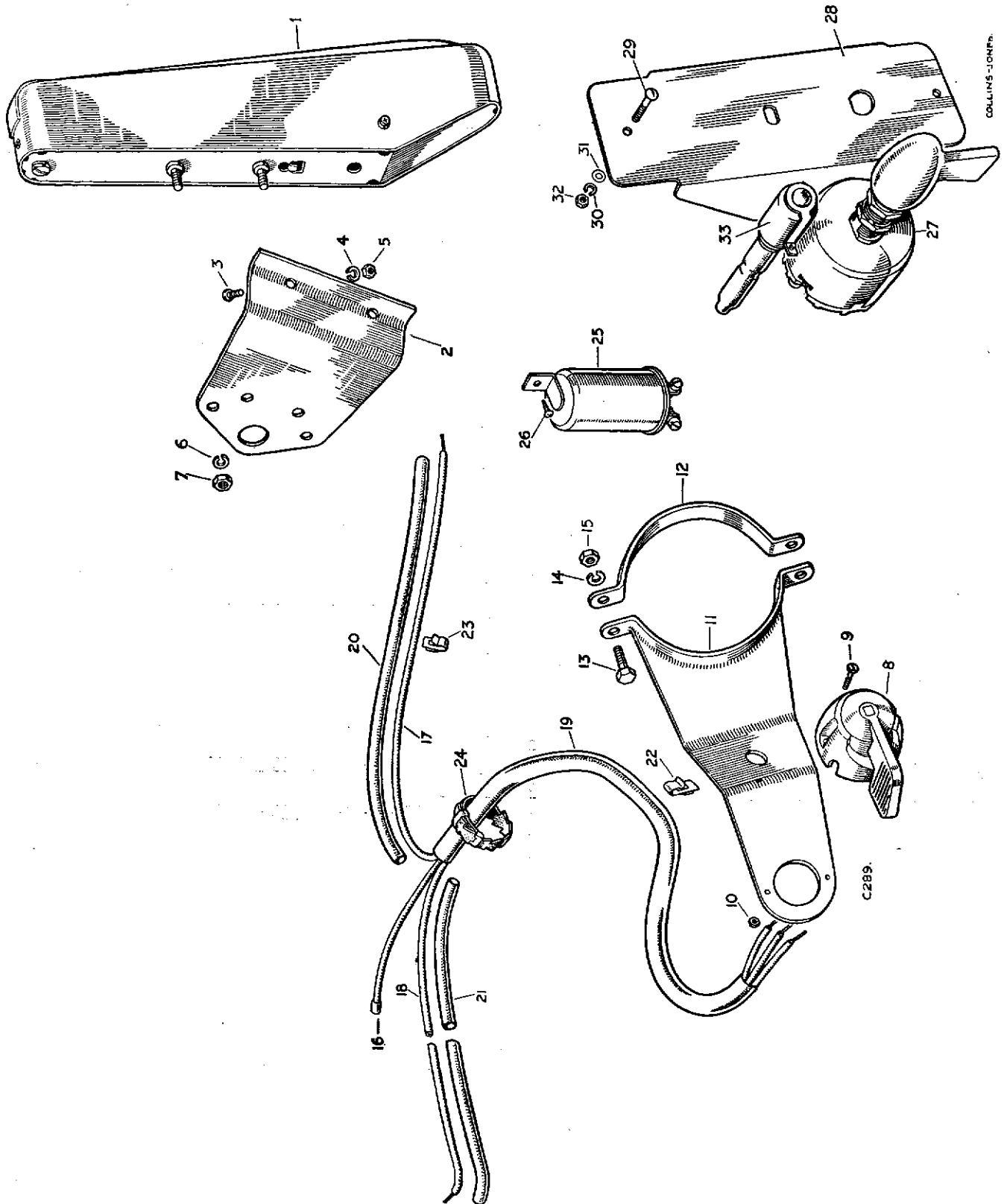


TRAFFICATORS AND FLASHERS

PLATE REF.	1 2 3 4	DESCRIPTION	Qty.	Part No.	REMARKS
		TRAFFICATOR COMPLETE ASSEMBLY	1	241717	
1		Trafficator, LU SE 100 54050 A	2	240578	
		Arm for trafficator, LU 581175	2	263064	
		Bulb for trafficator, LU 256	2	67762	
2		Bracket for trafficator	2	304500	
3		Set bolt (2 B.A. x $\frac{1}{2}$ " long)	4	312712	
4		Spring washer	4	3073	
5		Nut (2 B.A.)	4	2247	
6		Spring washer	4	3073	
7		Nut (2 B.A.)	4	2247	
8		Switch for trafficator, LU 31379 A	1	230281	
9		Screw (5 B.A. x $\frac{1}{2}$ " long)	2	76480	
10		Nut (5 B.A.)	2	3280	
11		Bracket for trafficator switch	1	240470	
12		Clamp for bracket	1	240472	
13		Bolt ($\frac{1}{4}$ " x $\frac{3}{8}$ " long)	2	237141	} Not required on 88 and 109
14		Spring washer	2	3074	
15		Nut ($\frac{1}{4}$ "	2	2823	
		Mounting plate for trafficator switch	1	275778	
		Screw (2 B.A. x $\frac{3}{8}$ " long)	1	77869	
		Screw (2 B.A. x $\frac{3}{8}$ " long)	1	77941	
		Plain washer	2	3685	} 88 and 109
		Spring washer	2	3075	
		Nut (2 B.A.)	2	2247	
16		Feed lead to switch	1	240579	
17		Short lead	1	240580	
18		Long lead	1	240581	
19		Sheath, trafficator leads to switch, LU 861166	1	240589	Not required on 88 and 109
20		Sheath, trafficator leads in hand rail, LU 861164	1	240590	
21		Sheath, trafficator leads in windscreen, LU 861165	2	240591	
		Sleeve for trafficator lead, L.H. Red, LU 859495	2	232912	
		Sleeve for trafficator lead, R.H. White, LU 859494	2	232913	
22		Cable clip on switch bracket	1	236365	Not required on 88 and 109
23		Cable clip at glove box	2	240406	
24		Cable cleat at steering column	1	240431	Not required on 88 and 109
		Clip for trafficator leads	4	219501	
		Screw (2 B.A. x $\frac{1}{2}$ " long)	4	77869	} 1955
		Spring washer	4	3073	
		Nut (2 B.A.)	4	2247	

* Asterisk indicates a new part which has not been used on any previous model.

TRAFFICATORS AND FLASHERS

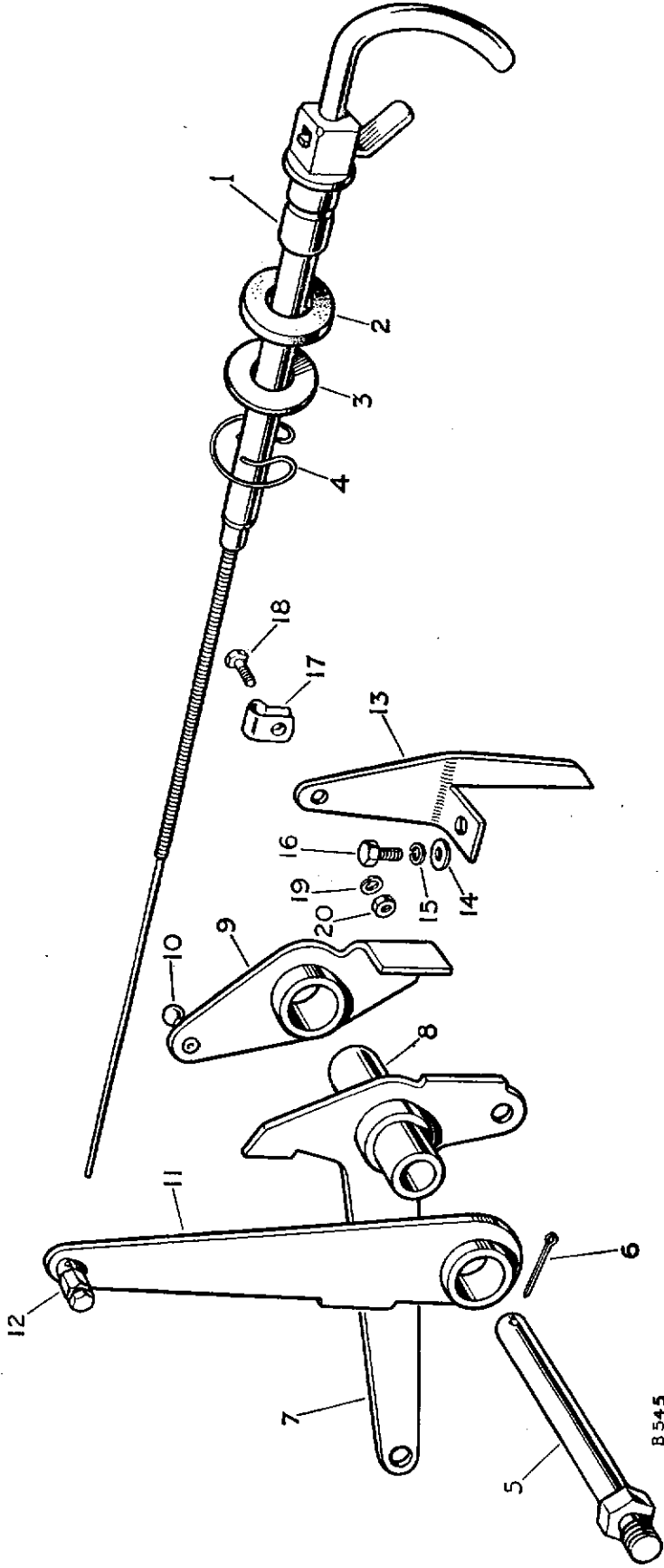


TRAFFICATORS AND FLASHERS

PLATE REF.	1 2 3 4	DESCRIPTION	Qty.	Part No.	REMARKS
		FLASHER UNIT COMPLETE ASSEMBLY	1	264784	
25		Flasher unit, LU FL3 35003 A	1	232402	
26		Drive screw fixing flasher unit	1	72628	
27		Switch for flasher, LU PRS7 031618	1	264370	
28		Mounting plate for flasher switch	1	264369	
29		Screw (2 B.A. × ½" long)	2	77896	
30		Spring washer	2	3073	
31		Plain washer	2	2678	
32		Nut (2 B.A.)	2	2247	
33		Warning light for flasher, LU 38125A	1	264429	} Fitted to all 1955-58 Station Wagons and America Dollar area vehicles. Also supplied as optional equipment on other 1955-58 vehicles.
		Bulb for warning light, LU 987	1	232590	
		Green lens for warning light	1	271915	
		Harness for flasher, LU 862363 B	1	264371	
		Lead for side and flasher lamps, LU 862362	2	264349	
		Side and flasher lamps, LU 488 52240 D	2	234215	
		Bulb for side and flasher lamps, LU 361	2	235727	
		Grommet for flasher harness, LU 859059	1	233243	
		Clip for flasher harness at bell housing	1	266081	
		Clip for flasher harness on R.H. wing valance	3	240406 L.H.D.	
		Clip for flasher harness, R.H. side of dash	1	233771	
		Cleat for flasher harness, at tie bar	2	240429	

* Asterisk indicates a new part which has not been used on any previous model.

HAND THROTTLE, PETROL MODELS



B 545

HAND THROTTLE, PETROL MODELS

PLATE REF.	1	2	3	4	DESCRIPTION	Qty.	Part No.	REMARKS
					HAND THROTTLE COMPLETE ASSEMBLY	1	241715	
1					Hand throttle control	1	239016	
2					Cork washer	1	232095	
3					Plain washer	1	2218	} For hand throttle
4					Circlip	1	232097	
5					Spindle for carburetter bell crank	1	219499	
6					Split pin for spindle	1	2392	
7					BELL CRANK LEVER ASSEMBLY	1	231289	
8					Bush for levers	1	231290	
9					RELAY LEVER ASSEMBLY	1	231291	
10					Ball end for lever	1	1481	
11					HAND THROTTLE LEVER ASSEMBLY	1	231292	
12					Swivel clamp for wire	1	219582	
13					Abutment bracket for hand throttle	1	239531	
14					Plain washer	1	2550	} Fixing abut- ment bracket
15					Spring washer	1	3075	
16					Set bolt ($\frac{5}{16}$ " Whit. x $\frac{1}{8}$ " long)	1	215647	} to manifold
17					Cable clip	1	219501	
18					Screw ($\frac{1}{2}$ " x 2 B.A.)	1	71164	} Fixing hand throttle cable
19					Spring washer	1	3073	
20					Nut (2 B.A.)	1	2247	} to abutment bracket

* Asterisk indicates a new part which has not been used on any previous model.

MISCELLANEOUS OPTIONAL EQUIPMENT

PLATE REF	1	2	3	4	DESCRIPTION	Qty.	Part No.	REMARKS
SUPPORT ASSEMBLY FOR SPARE WHEEL,								
					6" TYRES	1	307274	
					Support for spare wheel on bonnet with $\frac{3}{8}$ " holes	1	300748	} Alternative, check before ordering.
					Support for spare wheel on bonnet with $\frac{1}{2}$ " holes	1	307233	
					Rivet fixing support	9	300783	
					Clamp for spare wheel, for $\frac{3}{8}$ " bolt	2	300752	} Alternative, check before ordering.
					Clamp for spare wheel, for $\frac{1}{2}$ " bolt	2	307235	
					Support block for clamp	1	301275	} For 7" tyres with $\frac{3}{8}$ " clamp bolt
					Drive screw fixing block	2	77892	
					Special bolt for spare wheel clamp ($\frac{3}{8}$ ")	2	301274	} Alternative, check before ordering.
					Special bolt for spare wheel clamp ($\frac{1}{2}$ ")	2	307234	
					Split pin for bolt ($3/32$ " x $\frac{3}{4}$ " long)	2	2392	} Alternative, check before ordering.
					Split pin for bolt ($5/32$ " x 1" long)	2	3707	
					Rubber support block for spare wheel	4	304434	
					Special screw	8	77869	} Fixing supports to bonnet top
					Plain washer, (small)	8	3816	
					Plain washer, (large)	8	3008	
					Spring washer	8	3073	
					Nut (2 B.A.)	8	2247	
					Wedge block for re-boring	1	261287	
					Rubber pad for brake and clutch pedals	2	232126	
					Chaff guard for radiator	1	307393	
					Filler cap for radiator, 10 lbs.	1	242399	
FLY SCREEN COMPLETE ASSEMBLY FOR								
					DASH VENT....	1	306637	
					Fly screen, centre	1	306527	
					Fly screen, outer R.H.	1	306522	
					Fly screen, outer L.H.	1	306523	
					Retainer for fly screen	3	306531	
					Attachment plate for fly screen	2	306530	
					Drive screw fixing plate and retainers to dash	6	77932	
					Tie plate for fly screen	2	306528	
					Plain washer	8	3816	} Fixing tie plate to attachment plate
					Spring washer	2	3073	
					Nut (2 B.A.)	2	3823	
EXTERIOR SUN VISOR ASSEMBLY								
					Exterior sun visor with brackets	1	278457	
					Drive screw	2	78155	} Fixing sun visor to brackets and brackets to windscreen
					Bolt (2 B.A. x $\frac{3}{8}$ " long)	13	78177	
					Shakeproof washer	15	71082	
					Plain washer	15	3852	
					Nut (2 B.A.)	13	2247	

* Asterisk indicates a new part which has not been used on any previous model.

MISCELLANEOUS OPTIONAL EQUIPMENT

PLATE REF.	1	2	3	4	DESCRIPTION	Qty.	Part No.	REMARKS
					Skid chains, set	1	262247	6" tyres only
					Floor mat, front	1	306113	R.H.D.
					Floor mat, front	1	306114	L.H.D.
					Floor mat, rear body	1	306117	86 and 88
					Floor mat, rear body	1	306119	107 and 109
					Rubber tube for bleeding brakes	1	261844	
					Condensor, coil, dynamo, pump and wiper motor	4	50693	} Radio interference suppressors
					Drive screw } Fixing wiper	1	78155	
					Plain washer } suppressor	1	3851	
					Bolt (2 B.A. x 1/2" long)	1	234603	
					Plain washer } Fixing coil	1	3851	
					Shakeproof washer } suppressor	1	74236	
					Nut (2 B.A.)	1	2247	
					Resistor for distributor lead	1	213646	
					Terminal for fuel pump and coil, LU 189367	2	232990	
					Terminal for dynamo, LU 189364	1	232991	
					Insulation cap for capacitor for suppressing wiper motor	1	278420	
					Ross-Courtney eyelet for wiper motor suppressor	1	243380	
					"Cool-ride" pad for seats	1	302526	
					Wrench for winch bollard screw	1	237255	
					Wheel brace, divided rim wheels	1	237421	
					Cylinder liner, shaped	4	239420	1954
					Cylinder liner, shaped	4	246762	1955-58
					Trailer plug and lead, on trailer	1	240697	} 3-pin type
					Trailer socket and lead, on chassis, LU 809069	1	240696	
					Trailer plug and lead, on trailer, 4-pin type	1	273245	
					Trailer socket and lead on chassis, 4-pin type	1	269985	
					Dummy socket on chassis, 4-pin type	1	270186	
					Bracket for dummy socket	1	273276	} Must be used when flashers are used on trailer
					Drive screw fixing bracket to chassis	2	72628	
					Grommet in chassis for flasher plug leads	1	70742	
					Flasher plug and leads	1	269986	
					Snap connector for flasher leads	2	3549	
					WINDSCREEN WIPER ASSEMBLY	1	273211	
					Windscreen wiper, LU 75113/E, Type FW2	1	267889	
					Arm, LU 735061 or 737900	1	261503	
					Blade, LU 727803	1	261504	} Alternative types, check before ordering
					Blade, LU 737673	1	272306	
					Plug socket for wiper feed, LU 305514	1	233531	
					Cap for wiper feed socket, LU 572363	1	240408	
					Grommet for feed cable, LU 859341	2	233244	
					Feed lead, earth and plug, LU996705	1	233533	
					Feed lead, gauge to socket	1	240497	
					Plug for redundant hole	1	73198	
					Cable clip for wiper feed	1	240406	

* Asterisk indicates a new part which has not been used on any previous model.

MISCELLANEOUS OPTIONAL EQUIPMENT

PLATE REF.	1	2	3	4	DESCRIPTION	Qty.	Part No.	REMARKS
					RADIO SET COMPLETE ASSEMBLY	1	332966	
					RADIO SET ASSEMBLY	1	306428	
					Radio only	1	306429	
					Fixing bracket, R.H. side	1	306432	
					Fixing bracket, L.H. side	1	306433	
					Fixing bracket, rear	1	306434	
					Screw (2 B.A. x $\frac{3}{8}$ " long)	2	77846	
					Bolt (2 B.A. x $\frac{1}{2}$ " long)	1	234603	
					Plain washer	6	3816	
					Spring washer	3	3073	
					Nut (2 B.A.)	3	2247	
					Power pack amplifier	1	306430	
					Support bracket for amplifier	1	306431	
					Bolt ($\frac{1}{4}$ " x $\frac{1}{2}$ " long)	4	237139	
					Spring washer	4	3074	
					Nut ($\frac{1}{4}$ ")	4	2823	
					Box for speaker	1	304309	
					Speaker complete	1	304312	
					Grille for speaker	1	304313	
					Packing washer for speaker	1	304314	
					Screw (4 B.A. x $\frac{3}{4}$ " long)	4	78146	
					Spring washer	4	3072	
					Nut (4 B.A.)	4	77963	
					Spring washer	4	3073	
					Nut (2 B.A.)	4	2247	
					L.T. lead, regulator box to radio	1	306439	
					Connecting cable, amplifier to radio	1	306440	
					Clip for lead, at instrument panel	2	306435	
					Clip for lead, at steering column bracket	1	4020	
					AERIAL ASSEMBLY	1	304551	
					Aerial and lead complete	1	302387	
					Bracket for aerial	1	304501	
					Bush for aerial	1	304553	
					Grommet for aerial lead	1	70742	
					Support bracket	1	304500	
					Screw (2 B.A. x $\frac{1}{2}$ " long)	2	312712	
					Packing washer	2	3851	
					Spring washer	2	3073	
					Nut (2 B.A.)	2	2247	
								Only required when trafficators are not fitted.
					Front spring, passenger's side	1	242863	
					Front spring, driver's side	1	241283	
					Main leaf for front spring	2	243125	
					Second leaf for front spring	2	243126	
					Dowel for front spring	2	243131	
					Rear spring, passenger's side	1	265989	
					Rear spring, driver's side	1	241285	
					Main leaf for rear spring	2	243127	
					Second leaf for rear spring	2	243128	
					Dowel for rear spring	2	243132	
					Shock absorber, front	2	512102	
					Shock absorber, rear	2	512086	
					Hydraulic stop light switch assembly	1	272540	
								86 and 88 Petrol models only Heavy duty road springs and shock absorbers. Must be fitted in complete sets when replacing standard equipment.

* Asterisk indicates a new part which has not been used on any previous model.

MISCELLANEOUS OPTIONAL EQUIPMENT

PLATE REF.	1 2 3 4	DESCRIPTION	Qty.	Part No.	REMARKS
		Auxiliary plates assembly for rear springs	1	272542	} 107 and 109
		Auxiliary plates for rear spring, driver's side	1	269868	
		Auxiliary plates for rear spring, passenger's side	1	269869	
		Cover for spare wheel 7" tyres only, blue trim	1	305493	} 107 and 109. Can be used on 86 and 88 if 7" tyres are used and spare wheel is fitted to bonnet
		Cover for spare wheel, 7" tyres only, green trim	1	320012	
		Speedometer, with trip—M.P.H.	1	240426	
		Speedometer, with trip—K.P.H.	1	240427	
		Interior driving mirror	1	307906	
		Drive screw fixing mirror	2	78155	
		ROVER BODY REPAIR KIT	1	314000	
		Demon welding blowpipe complete with nozzles	1	314001	
		Rubber hose, red	1	314002	
		Rubber hose, black	1	314003	
		Tubular container for welding rod	2	314004	
		Birmabright welding rod, .080" x 23" long	100 sticks	13605	
		Birmabright welding rod, .125" x 23" long	50 sticks	13606	
		Sheets of coated Birmabright	12	13604	
		Welding flux	2 tins	13607	
		Filzall rods for filling body panels	100 sticks	13608	
		Electric paddle, 240v.	1	314005	} Please state voltage when ordering
		Electric paddle, 110v.	1	313998	
		Element for electric paddle, 240v.	1	314006	
		Element for electric paddle, 110v.	1	313999	
		Wooden paddle, small	1	314007	
		Wooden paddle, medium	1	314008	
		Wooden paddle, large	1	314009	
		Lubricant for wooden paddle	1 tin	13609	
		Steel wool	2 rolls	99710	
		Glass paper, No. 2	6 sheets	97188	
		Fire extinguisher and bracket	1	501025	
		Screw (2 B.A. x $\frac{3}{8}$ " long)	5	75940	} Fixing bracket to dash
		Spring washer	5	3073	
		Nut (2 B.A.)	5	2247	
		MUD FLAP ASSEMBLY	1	278969	
		Front mud flap	2	278967	
		Support bracket for mud flap L.H.	1	278962	
		Support bracket for mud flap R.H.	1	278963	
		Strengthening strip for front mud flap	2	278964	
		Bolt (2 B.A. x $\frac{7}{8}$ " long)	8	250962	} Fixing front mud flap to support and strengthening brackets
		Plain washer	8	3885	
		Spring washer	8	3073	
		Nut (2 B.A.)	8	2247	
		Rear mud flap	2	278968	
		Strengthening strip for rear mud flap	2	278966	
		Bolt (2 B.A. x $\frac{7}{8}$ " long)	4	250962	} Fixing strengthening strips to rear mud flap
		Plain washer	4	3885	
		Spring washer	4	3073	
		Nut (2 B.A.)	4	2247	
		Drive screw	6	78417	

* Asterisk indicates a new part which has not been used on any previous model.

OVERHAUL KITS

PLATE REF.	1	2	3	4	DESCRIPTION	Qty.	Part No.	REMARKS
					Engine overhaul gasket kit	1	270567	1954
					Engine overhaul gasket kit	1	270568	1955-57
					Gasket set, decarbonising	1	262102	1954
					Gasket set, decarbonising	1	269365	1955-58 with steel gasket
					Carburettor gasket set	1	274895	
					Carburettor overhaul kit	1	266693	
					Fuel pump repair kit, AC 1524507	1	272069	
					Fuel pump overhaul kit, AC 1524994	1	272070	For pump 266655 (AC 7950285)
					Fuel pump overhaul kit, AC 7950463	1	524684	For pump 501030 (AC 7950445)
					Water pump overhaul kit	1	265255	
					Brake wheel cylinder overhaul kit, front	1	275744*	86, 88 and 107 with 10" brakes
					Brake wheel cylinder overhaul kit front	1	266684*	107 with 11" brakes, and 109
					Brake wheel cylinder overhaul kit, rear	1	266687*	86, 88 and 107 with 10" brakes
					Brake wheel cylinder overhaul kit, rear	1	266683*	107 with 11" brakes, and 109
					Brake master cylinder overhaul kit	1	278523*	107 with 11" brakes, and 109
					Brake master cylinder overhaul kit	1	278524*	86, 88 and 107 with 10" brakes
					Swivel pin overhaul kit	1	266752*	

} Diesel

* Asterisk indicates a new part which has not been used on any previous model.



LAND- ROVER

REGISTERED TRADE MARK

86 and 88

STATION WAGON

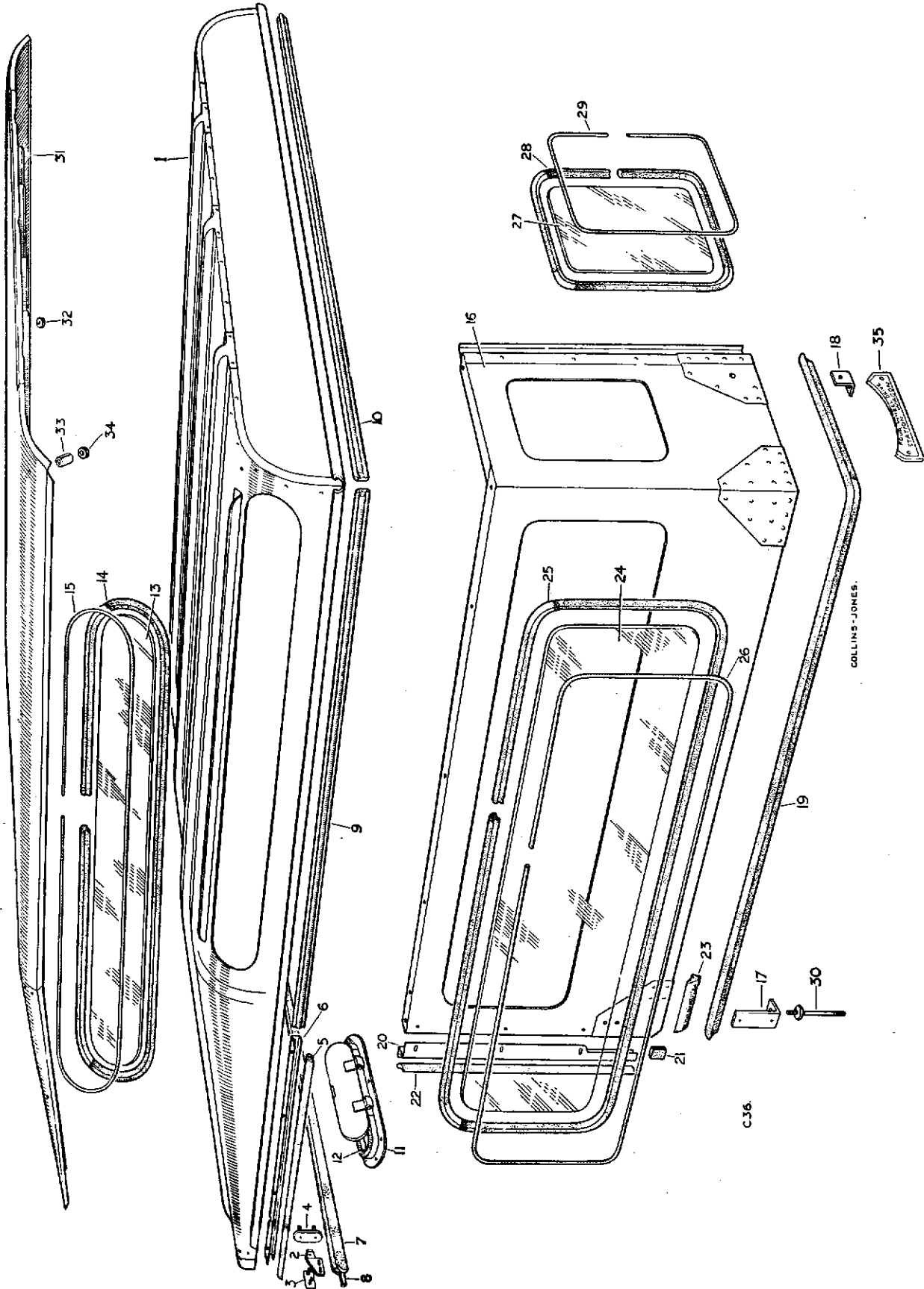
GENERAL EXPLANATION

The Station Wagon is mounted on a standard Land-Rover 86 or 88 chassis with a modified body. The majority of spare parts are, therefore, the same as those required for the basic vehicle. The following pages, 322 to 339 inclusive, list the parts which are peculiar to the Station Wagon.

The Extras and additional equipment listed below are also required:—

Spare wheel carrier on bonnet, 6" tyres	Listed on page 316
Trafficators	Listed on page 313

86 & 88 STATION WAGON, BODY PANELS AND WINDOWS

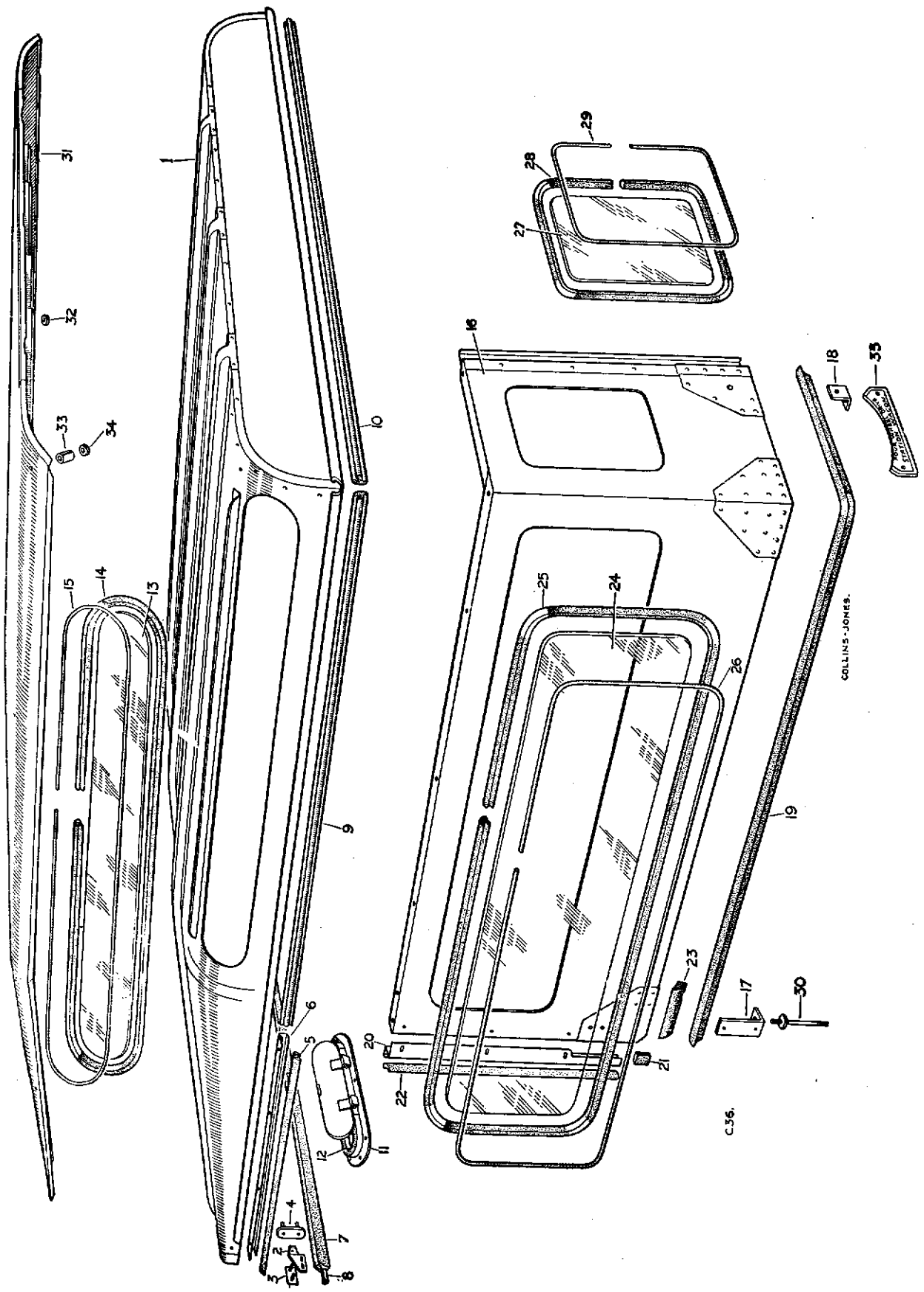


86 & 88 STATION WAGON, BODY PANELS AND WINDOWS

PLATE REF.	1 2 3 4	DESCRIPTION	Qty.	Part No.	REMARKS
1		ROOF COMPLETE ASSEMBLY WITH TWO VENTILATORS	1	306341	
		ROOF COMPLETE ASSEMBLY, WITH FOUR VENTILATORS AND TROPICAL ROOF	1	307738	
2		Adjustment bracket R.H.	1	302068	} Alternative types, check before ordering
		Adjustment bracket L.H.	1	302069	
		Fixing bracket, R.H.	1	307996	
		Fixing bracket, L.H.	1	307997	
3		Stud plate	2	302070	
		Plain washer	4	3850	} Fixing adjustment brackets
		Spring washer	4	3075	
		Nut ($\frac{5}{16}$ ")	4	2828	
4		Adjustable link	2	302072	
		Bolt ($\frac{5}{16}$ " x $\frac{3}{4}$ " long)	2	237159	} Fixing link to adjustment bracket
		Plain washer	2	3830	
		Spring washer	2	3075	
		Nut ($\frac{5}{16}$ ")	2	2828	
		Plain washer	2	3830	} On link for fixing canopy to screen
		Spring washer	2	3075	
		Nut ($\frac{5}{16}$ ")	2	2828	
5		Seal for door, top front	2	303972	
		Retaining strip for front door seal, R.H.	1	304238	
6		Retaining strip for front door seal, L.H.	1	304239	
		Rivets, fixing door seal to retainer	24	302818	
		Screw (2 B.A. x $\frac{1}{2}$ " long)	13	77869	} Fixing strip and seal to cant rail rear and sides
		Spring washer	13	3073	
		Plain washer	21	3867	
		Nut (2 B.A.)	13	2247	
7		Rubber seal for canopy	1	304211	
8		Stiffening strip for canopy seal	1	304212	
		Drive screw fixing strip	4	77932	
9		Rubber seal, roof to side	2	304237	
10		Rubber seal, roof to back	1	302123	
11		Roof ventilator, complete	4	306374	
12		Sealing rubber for ventilator	4	307739	
		Drive screw, fixing ventilator to roof	32	77789	
13		Side light for roof	2	306213	Perspex
14		Weather strip for side light	2	306389	For perspex side light
		Side light for roof	2	306870	Glass
		Weather strip for side light	2	304235	For glass side light
15		Filler strip for weather strip	2	304236	
		Bolt ($\frac{5}{16}$ " x 1" long)	4	237160	} In roof for fixing at rear corners, sides and rear
		Bolt ($\frac{5}{16}$ " x $\frac{3}{4}$ " long)	10	237159	
		Plain washer	28	3889	
		Spring washer	14	3075	
		Nut ($\frac{5}{16}$ ")	14	2828	
		SIDE PANEL ASSEMBLY, R.H.	1	306342	
16		SIDE PANEL ASSEMBLY, L.H.	1	306343	
17		Mounting bracket, front	2	302115	
18		Mounting bracket, rear	2	302093	
		Bolt ($\frac{5}{16}$ " x 1" long)	8	237160	} Fixing mounting brackets to body sides
		Spring washer	8	3075	
		Nut ($\frac{5}{16}$ ")	8	2828	

* Asterisk indicates a new part which has not been used on any previous model.

86 & 88 STATION WAGON, BODY PANELS AND WINDOWS

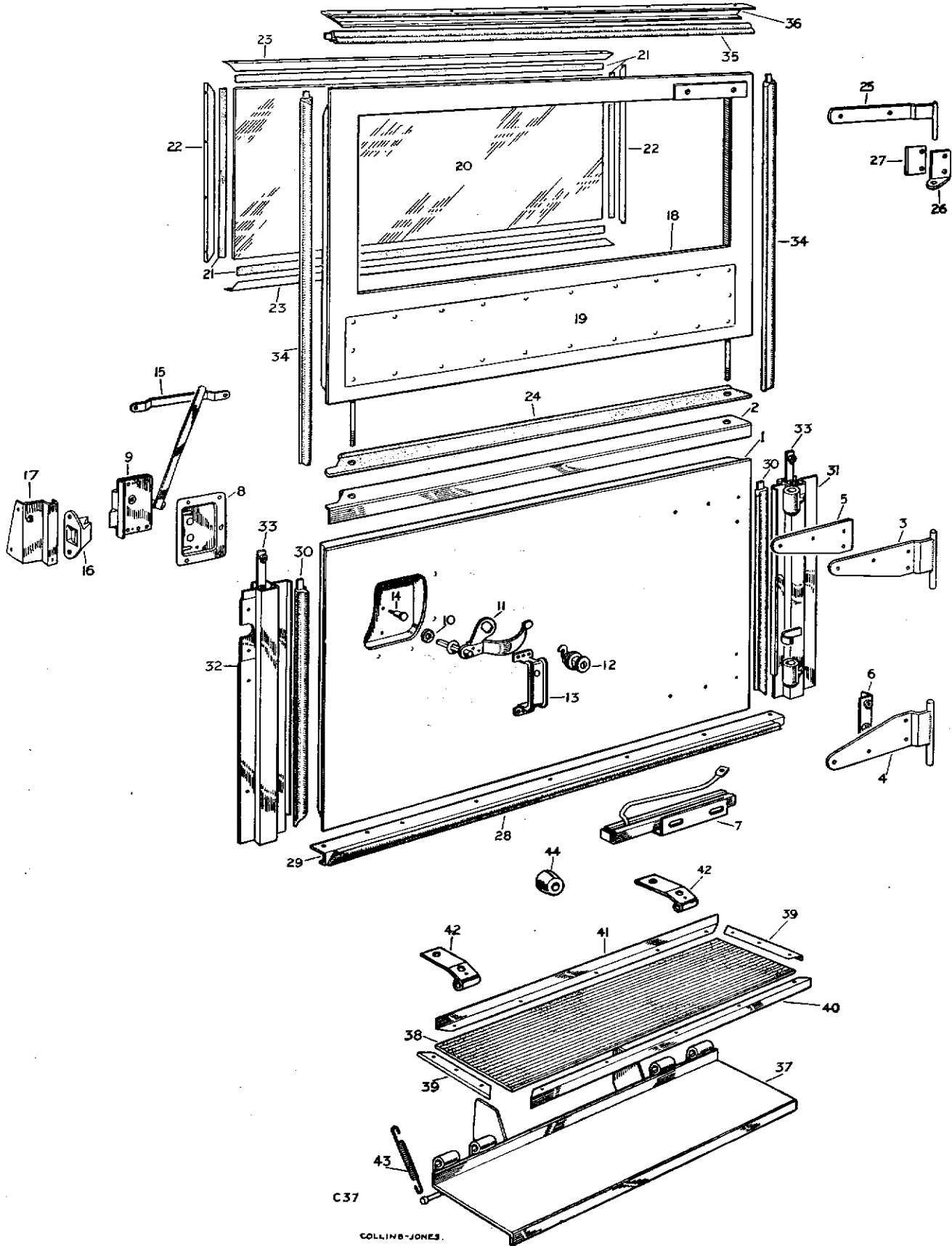


86 & 88 STATION WAGON, BODY PANELS AND WINDOWS

PLATE REF.	1 2 3 4	DESCRIPTION	Qty.	Part No.	REMARKS
19		Rubber sealing strip, lower edge to body 2	304233	
		Capping for front door rear seal, R.H. 1	304465	
20		Capping for front door rear seal, L.H. 1	304466	
		Special bolt 6	301502	} Fixing capping to side panels
		Plain washer 6	3986	
		Spring washer 6	3074	
		Nut ($\frac{1}{4}$ ") 6	2823	
21		Draught strip for capping 2	305196	
22		Seal for front door, upper 2	303973	
		Rivet fixing seal to capping 14	302818	
23		Rubber draught filler piece for corner 2	302223	
24		Glass for side windows 2	306214	
25		Weather strip 2	306288	
26		Filler strip for weather strip 2	306290	
27		Glass for rear side window 2	306269	
28		Weather strip for glass 2	306287	
29		Filler strip for weather strip 2	306289	
30		Mounting stud 4	332157	} Fixing side panels to body
		Plain washer 8	3898	
		Spring washer 8	3075	
		Nut ($\frac{1}{16}$ " U.N.F.) 8	254811	
		Tropical roof panel, four-ventilator type 1	307437	
		Screw (2 B.A. x $\frac{1}{2}$ " long) 10	77869	} Fixing panel to roof at end of stiffener
		Plain washer 20	3852	
32		Rubber washer 10	302371	
		Shakeproof washer 10	71082	
		Nut (2 B.A.) 10	2247	} Fixing panel to roof at sides
		Screw ($\frac{1}{4}$ " x $\frac{1}{2}$ " long) 10	78102	
		Plain washer 20	3900	
33		Distance piece 10	302372	
34		Rubber washer 10	302373	} Alternative
		Spring washer 10	3074	
		Nut ($\frac{1}{4}$ ") 10	2823	
		Drive screw 51	77704	
		Pop rivet 51	300919	
35		"Station Wagon" nameplate, front and rear 2	306407	
		Backing plate for nameplate, front 1	306408	
		Screw (2 B.A. x $\frac{1}{2}$ " long) 2	77700	} Fixing nameplate to radiator grille
		Plain washer 2	2260	
		Spring washer 2	3073	
		Nut (2 B.A.) 2	2247	
		Pop rivet fixing nameplate to body 2	300919	

* Asterisk indicates a new part which has not been used on any previous model

86 & 88 STATION WAGON, REAR DOOR



C37

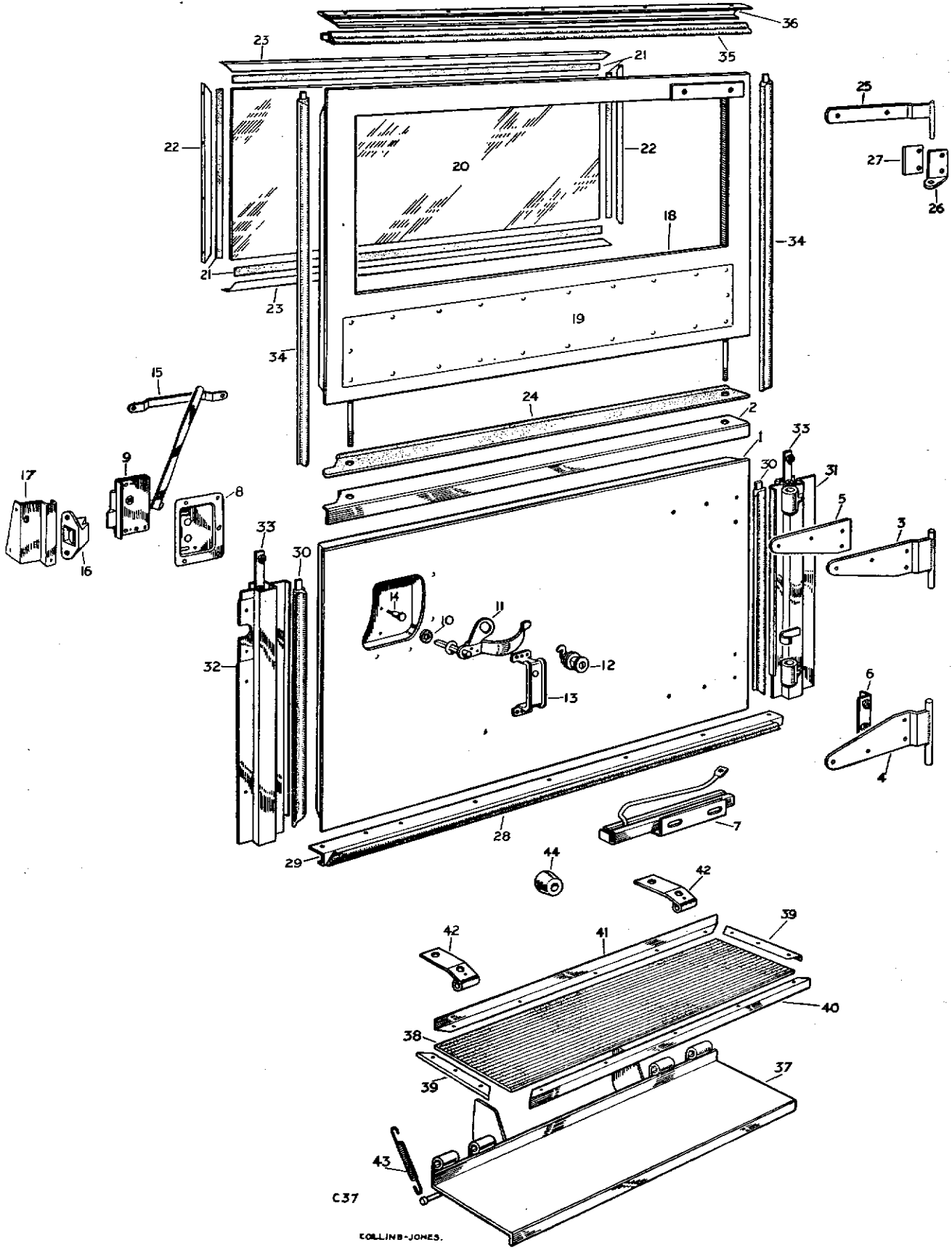
COLLINS-JONES.

86 & 88 STATION WAGON, REAR DOOR

PLATE REF.	1 2 3 4	DESCRIPTION	Qty.	Part No.	REMARKS
1		REAR DOOR ASSEMBLY, LOWER	1	306509	
2		Top capping for door	1	302759	
		Pop rivet fixing cappings	16	300919	
3		Hinge, top	1	306241	
4		Hinge, bottom	1	302762	
5		Packing plate for hinge	2	302752	
6		Nut plate for hinge	2	302806	
7		Check strap complete	1	306291	
		Bolt ($\frac{1}{4}$ " x $\frac{3}{8}$ " long)	6	237141	
		Bolt ($\frac{1}{4}$ " x $\frac{7}{8}$ " long)	2	237142	
		Spring washer	8	3074	
		Plain washer	2	2760	
		Nut ($\frac{1}{4}$ "	4	3819	
		DOOR LOCK, MOUNTING AND HANDLE ASSEMBLY	1	307985	
8		Mounting plate for door lock	1	302852	
9		Door lock	1	306511	
10		Washer, handle to cover	1	302859	
11		Handle and catch bracket	1	308959	
12		Private lock and catch	1	306036	
		Key for private door lock	1	307289	Please state key number when ordering.
13		Bracket for door handle	1	302854	
		Screw (2 B.A. x $\frac{1}{2}$ " long)	6	313858	
		Spring washer	6	3073	
		Plain washer	4	3685	
		Nut (2 B.A.)	6	2247	
		Special bolt	4	307369	
		Spring washer	4	3074	
		Nut	3	2823	
14		Locking pillar for catch	1	306039	
		Plain washer	1	2226	
		Spring washer	1	3073	
		Nut (2 B.A.)	1	2247	
15		Retainer, inner rear door lock handle	1	306512	
		Bolt ($\frac{1}{4}$ " x $\frac{1}{2}$ " long)	2	237139	
		Spring washer	2	3074	
		Nut ($\frac{1}{4}$ "	2	2823	
16		Striking plate for rear door	1	302913	
		Bolt ($\frac{1}{4}$ " x $\frac{3}{8}$ " long)	2	237140	
		Plain washer	2	3912	
		Spring washer	2	3074	
		Nut ($\frac{1}{4}$ "	2	2823	
		Cover for striking plate	1	307839	
17		Support bracket for door striking plate	1	306262	
		Plain washer	1	3912	
		Spring washer	1	3074	
		Nut ($\frac{1}{4}$ "	1	3819	

* Asterisk indicates a new part which has not been used on any previous model.

86 & 88 STATION WAGON, REAR DOOR



C37

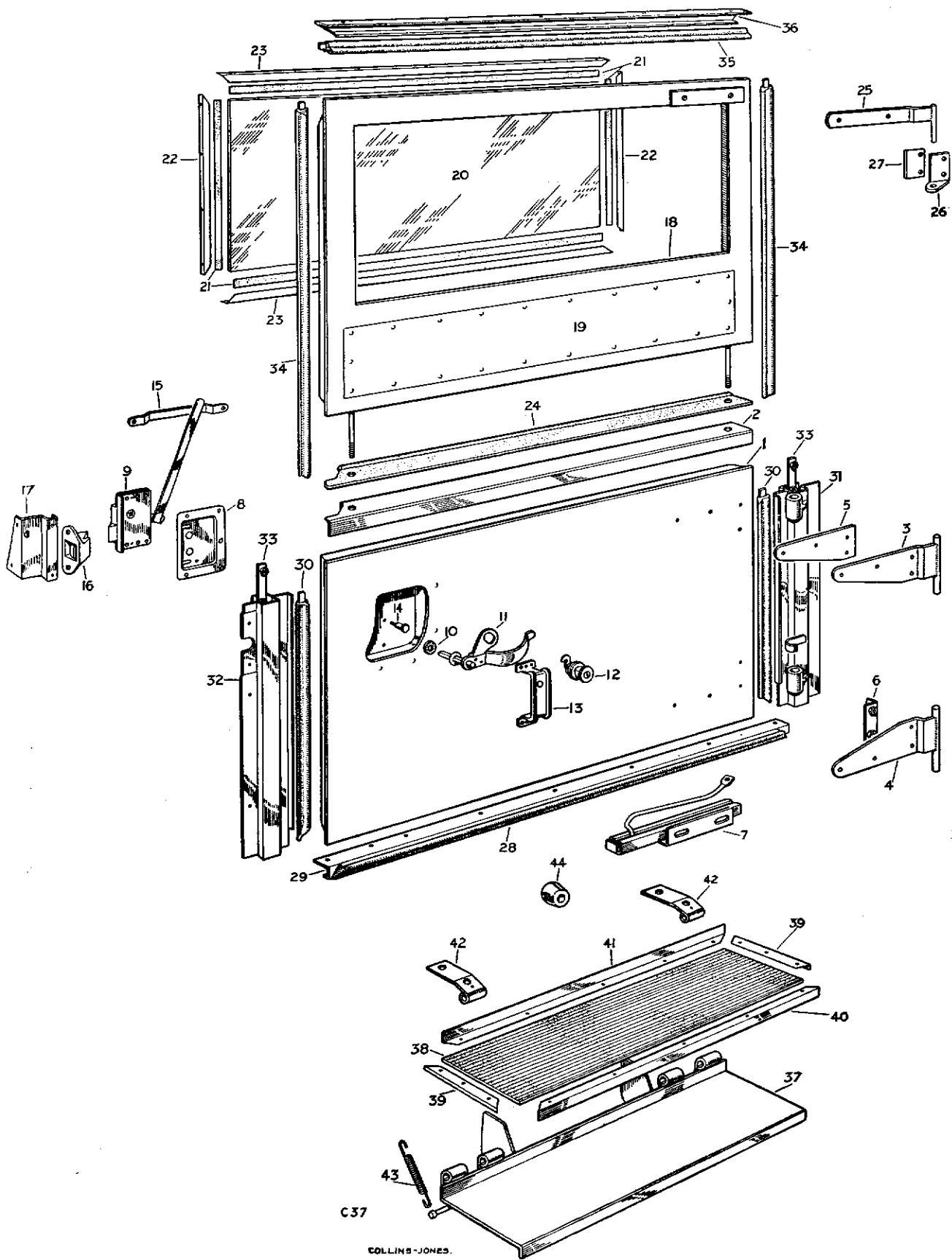
COLLINS-JONES.

86 & 88 STATION WAGON, REAR DOOR

PLATE REF.	1	2	3	4	DESCRIPTION	Qty.	Part No.	REMARKS
18					REAR DOOR ASSEMBLY, UPPER	1	306510	
19					Filler panel for rear door, upper	1	306231	
					Rivet fixing filler panel	24	305192	
20					Glass for rear door	1	306232	
21					Glazing strip	2	305231	
22					Retainer for glass, vertical	2	306234	
23					Retainer for glass, horizontal	2	306233	
					Drive screw fixing retainers	24	78126	
24					Sealing strip on lower edge	1	303935	
					Pop rivets } Fixing sealing	10	300781	
					Plain washer } strip	10	3867	
25					Hinge plate for rear door, upper	1	303930	
					Bolt ($\frac{1}{4}$ " x $2\frac{1}{4}$ " long)	2	237150	
					Plain washer	2	3817	
					Spring washer	2	3074	
					Plain washer	2	3912	
					Nut ($\frac{1}{4}$ ")	2	2823	
					Shim	As required	305427	
					Plain washer } Fixing	2	3843	
					Spring washer } upper door to	2	3077	
					Nut ($\frac{1}{8}$ ") } lower door	2	3844	
26					Top pivot bracket at rear door, upper	1	306249	
27					Packing for top pivot bracket	As required	306928	
					Bolt ($\frac{1}{4}$ " x 1" long)	2	237143	
					Plain washer	2	3821	
					Spring washer	2	3074	
					Nut ($\frac{1}{4}$ ")	2	3819	
28					Seal for rear door, bottom	1	303975	
29					Seal retainer, small, for rear door bottom	1	307467	
					Seal retainer, large, for rear door bottom	1	307468	1956-57
					Drive screw fixing retainer to rear floor	4	77932	
					Rivet fixing seals to retainer	16	302818	1954-55
					Rivet fixing seals to retainers, and retainers together	14	302818	1956-58
30					Seal, rear door, side lower	2	303972	
					Rivet, seals to retainer	16	302818	
31					Seal retainer, R.H. } For lower	1	307993	
32					Seal retainer, L.H. } rear door	1	306252	
					Screw (2 B.A. x $\frac{5}{8}$ " long)	10	78177	
					Screw (2 B.A. x $\frac{1}{2}$ " long countersunk)	2	77784	
					Plain washer	12	3867	
					Spring washer	12	3073	
					Nut (2 B.A.)	4	2247	
33					Nut retainer	2	306244	
					Rivet	2	300789	
					Rivet	8	300784	
34					Rubber sealing strip for rear door, side upper	2	303972	
					Rivet fixing seal to retainer	10	302818	
35					Seal for door, top rear	1	303975	
36					Retainer for seal	1	306246	

*Asterisk indicates a new part which has not been used on any previous model.

86 & 88 STATION WAGON, REAR DOOR

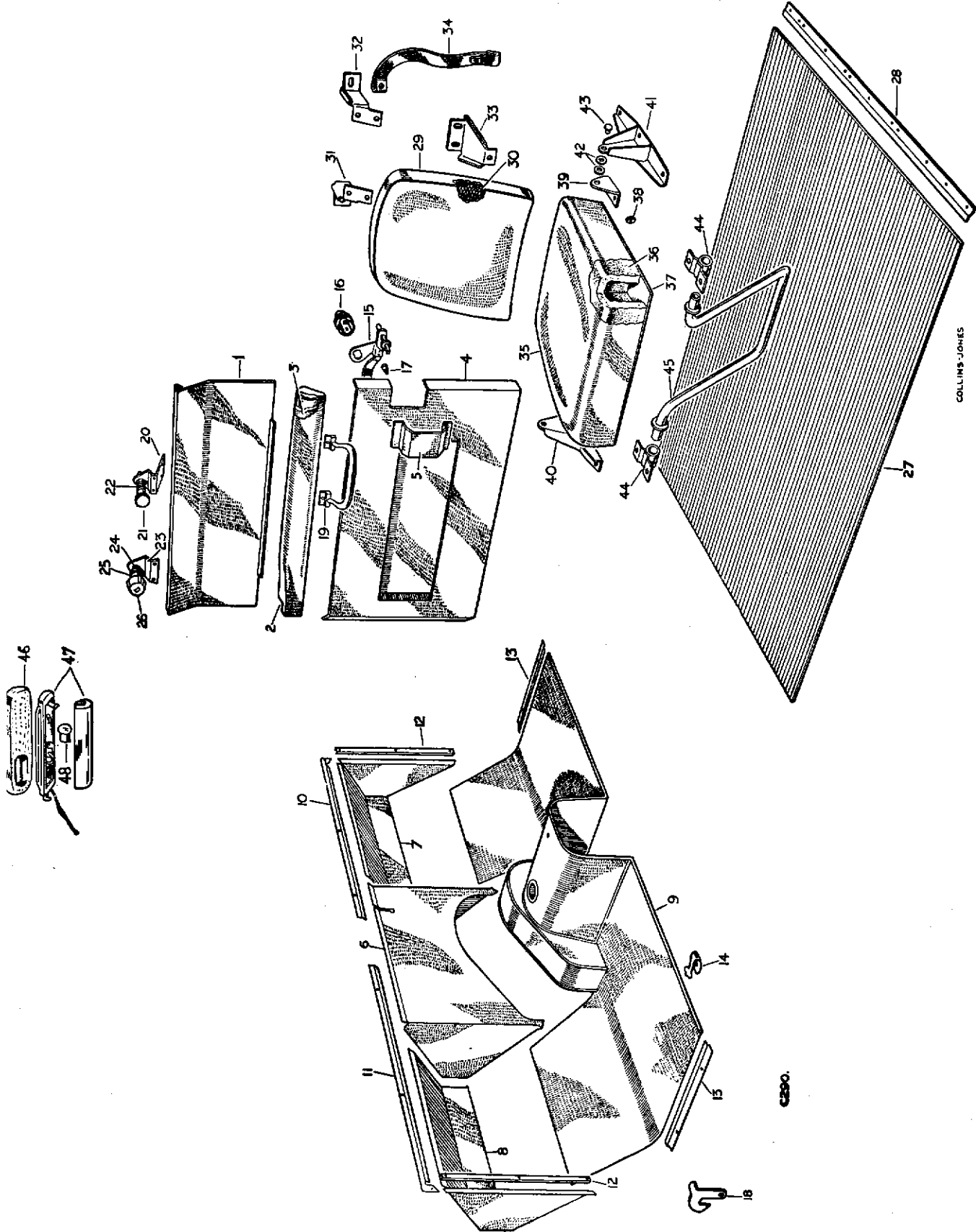


86 & 88 STATION WAGON, REAR DOOR

PLATE REF.	1 2 3 4	DESCRIPTION	Qty.	Part No.	REMARKS
37		REAR STEP COMPLETE	1	501053	
38		Rubber mat for step	1	245137	
39		Retainer for rear step mat, side	2	245136	
40		Retainer for rear step mat, front	1	245135	
41		Retainer for rear step mat, rear	1	245134	
		Rivets fixing mat end cappings	26	4022	
42		Hinge centre for rear step	2	245131	
		Bolt ($\frac{3}{8}$ " x 4" long)	2	237194	} Fixing hinge centre to rear step
		Locknut	4	2323	
		Bolt ($\frac{3}{8}$ " x $1\frac{1}{2}$ " long)	2	237179	} Fixing hinge centre to rear cross-member
		Bolt ($\frac{3}{8}$ " x $\frac{7}{8}$ " long)	2	250713	
		Locker	2	235731	
		Plain washer	2	2251	
		Packing washer	2	3921	
		Shakeproof washer	2	73352	} Fixing hinge centre to rear cross-member
		Self-locking nut ($\frac{3}{8}$ ")	2	251322	
43		Spring for rear step...	2	264362	
44		Buffer for rear step	1	304125	
		Plain washer	1	3867	} Fixing buffer to rear cross-member
		Drive screw	1	78142	

* Asterisk indicates a new part which has not been used on any previous model.

86 & 88 STATION WAGON, TRIM AND SEATS



86 & 88 STATION WAGON, TRIM AND SEATS

PLATE REF.	1 2 3 4	DESCRIPTION	Qty.	Part No.	REMARKS	
1		Trim casing for sidescreen, R.H., blue 1	305361†		
		Trim casing for sidescreen, L.H., blue 1	305362†		
		Trim casing for sidescreen, R.H., blue 1	307408††		
		Trim casing for sidescreen, L.H., blue 1	307409††		
		Trim casing for sidescreen, R.H., embossed green 1	307899††		
		Trim casing for sidescreen, L.H., embossed green 1	307900††		
		Trim casing for sidescreen, R.H., grey 1	320100		
		Trim casing for sidescreen, L.H., grey 1	320101		
2		Drive screw fixing trim casing to sidescreen 4	78125		
		Side armrest complete, R.H., blue 1	305530		
		Side armrest complete, L.H., blue 1	305531		
		Side armrest complete, R.H., embossed green 1	307885		
		Side armrest complete, L.H., embossed green 1	307886		
		Side armrest complete, R.H., grey 1	320090		
		Side armrest complete, L.H., grey 1	320091		
3		Topping for side armrest 2	304705		
		Shakeproof washer } Fixing armrest to 2	74236		
		Nut (2 B.A.) } sidescreen frame 2	2247		
4		Trim casing for door, R.H., blue 1	305369	} When check strap is not fitted	
		Trim casing for door, L.H., blue 1	305370		
		Trim casing for door, R.H., blue 1	320260	} When check strap is fitted	
		Trim casing for door, L.H., blue 1	320261		
		Trim casing for door, R.H., embossed green 1	320243	} When check strap is fitted	
		Trim casing for door, L.H., embossed green 1	320245		
		Trim casing for door, R.H., grey 1	320244		
		Trim casing for door, L.H., grey 1	320246		
	Drive screw fixing trim casing to door 20	69310			
5		Trim casing for door lock 2	306105		
		Trim casing for door lock, embossed green 2	307898		
		Trim casing for door lock, grey 2	320105		
6		Floor covering at dash, centre, blue 1	305394	} Alternative to 6 lines below	
	7	Floor covering at dash, side, R.H., blue 1	305398		
	8	Floor covering at dash, side, L.H., blue 1	305399		
	9		Floor covering main, blue 1	305377	} Alternative to 4 lines above
			Floor covering at dash, centre, black 1	307936	
			Floor covering at dash, side, R.H., black 1	307937	
			Floor covering at dash, side, L.H., black 1	307938	
			Floor covering main, black 1	307815	
			Front floor mat, R.H. 1	307789	
	Front floor mat, L.H. 1	307790			
10	Retainer for floor covering at dash, R.H. side, top 1	304717			
11	Retainer for floor covering at dash, L.H. side, top 1	304718			
12		Retainer for floor covering at dash 2	304716		
		Drive screw fixing retainer at dash 10	77949		
13	Retainer for floor covering at door 2	304715			
14		Carpet clip for floor covering 4	77210		
		Drive screw fixing carpet clip 8	69310		
		Pivot bracket, R.H. } For front door 1	306468		
		Pivot bracket, L.H. } check strap 1	306469		
		Bolt (1/4" x 7/8") fixing pivot brackets 4	237142		

* Asterisk indicates a new part which has not been used on any previous model.

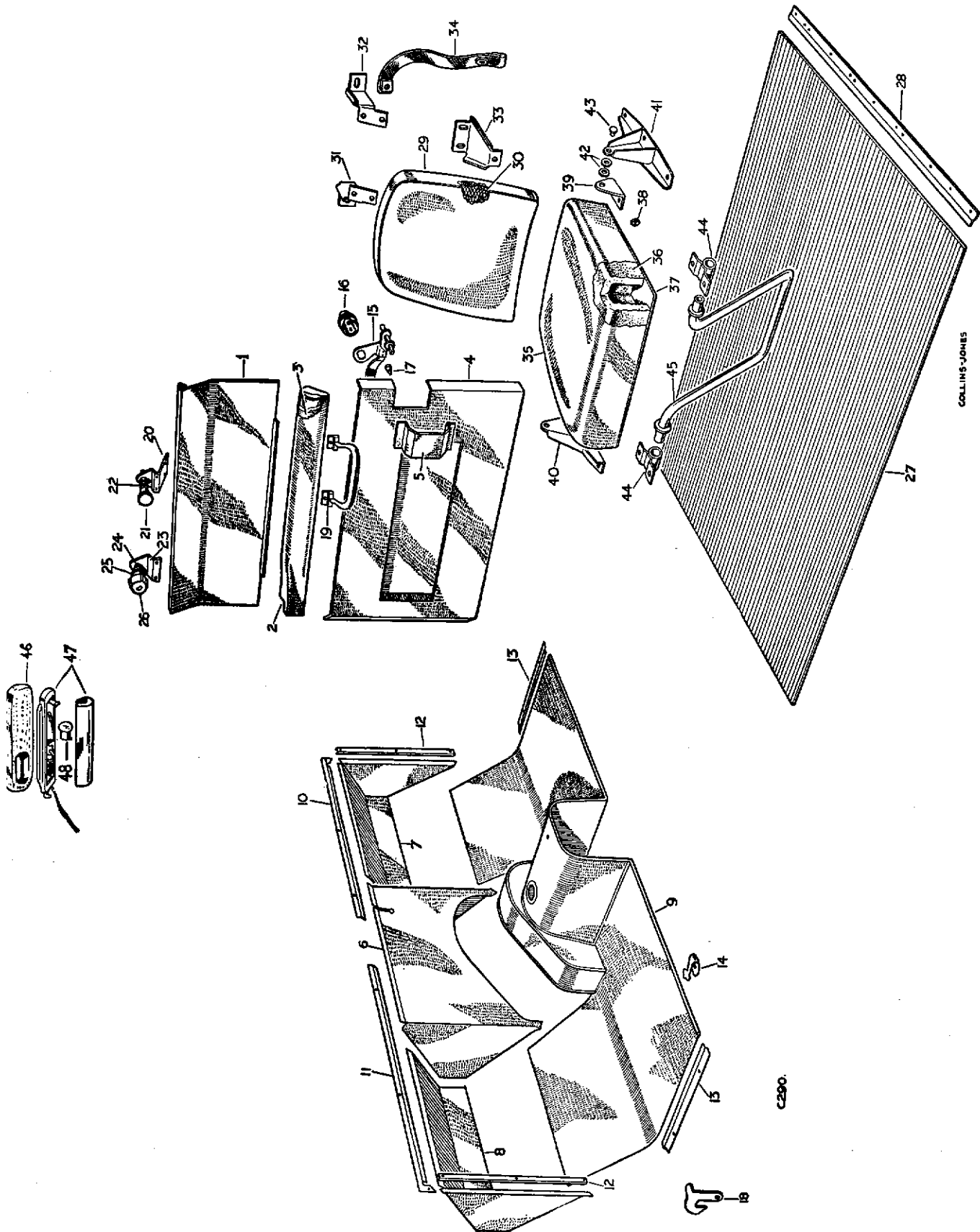
† 1954-55 models numbered in the range:

86	47100001 onwards	57100001 onwards
	47160001 onwards	57160001 onwards
	47130001 onwards	57130001 onwards
107	47200001 onwards	57200001 onwards
	47260001 onwards	57260001 onwards
	47230001 onwards	57230001 onwards

†† 86 models numbered in the range:

R.H.D. Home	170600001 onwards
R.H.D. Export	176600001 onwards
L.H.D. Export	173600001 onwards
107 models:	
R.H.D. Home	270600001 onwards
R.H.D. Export	276600001 onwards
L.H.D. Export	273600001 onwards

86 & 88 STATION WAGON, TRIM AND SEATS



86 & 88 STATION WAGON, TRIM AND SEATS

PLATE REF.	1 2 3 4	DESCRIPTION	Qty.	Part No.	REMARKS
CHECK STRAP ASSEMBLY FOR FRONT DOORS					
		DOORS	2	306474	
		Rod	2	306473	
		Rubber	2	306471	
		Plain washer	4	4035	}
		Spring washer	2	3074	
		Nut (1/4")	4	3819	
		Plain washer	4	3815	
		Clevis pin	2	306564	
		Split pin	2	3901	}
		Check strap tube, R.H.	1	306466	
		Check strap tube, L.H.	1	306467	}
		Bolt (1/4" x 3/8" long)	8	237140	
		Plain washer, small	8	3946	}
		Plain washer, large	8	2213	
		Spring washer	8	3074	
		Nut (1/4")	8	2823	
		Door handle and catch bracket	1	306101	
15		Private lock and catch	1	306036	}
16		Key for private lock	1	307289	
17		Locking pillar for catch	1	306039	
		Plain washer	1	2226	}
		Spring washer	1	3073	
		Nut (2 B.A.)	1	2247	
18		Safety catch for L.H. door lock	1	306040	}
		Screw (2 B.A. x 3/8" long)	1	313860	
		Packing washer	1	3851	
		Locknut (2 B.A.)	2	25996	}
19		Pull handle for front door	2	306460	
		Screw (2 B.A. x 1/2" long)	4	77869	}
		Spring washer	4	3073	
		Nut (2 B.A.)	4	2247	
20		Bracket for door light locking screw	2	306102†	}
		Drive screw fixing bracket	8	78140†	
21		Locking screw for door light	2	306043†	
22		Spring for locking screw	2	306044†	
23		Bracket for door light locking screw	2	307495††	
		Screw (2 B.A. x 3/8" long)	4	77941††	
		Spring washer	4	3073††	
24		Locking screw for door light	2	307496††	
25		Spring for locking screw	2	307498††	
26		Knob for locking screw	2	307497††	
27		Rubber mat for rear body floor	1	306346	
28		Retaining strip for floor mat	1	306268	
		Drive screw fixing retainer	7	77932	
29		Rear seat backrest complete, blue	4	306325	
		Rear seat backrest, embossed green	4	307882	
		Rear seat backrest, grey	4	320087	
30		Pad for rear seat backrest	4	304054	
31		Backrest squab fixing bracket, upper, R.H.	4	306206	
32		Backrest squab fixing bracket, upper, L.H.	4	306207	

* Asterisk indicates a new part which has not been used on any previous model.

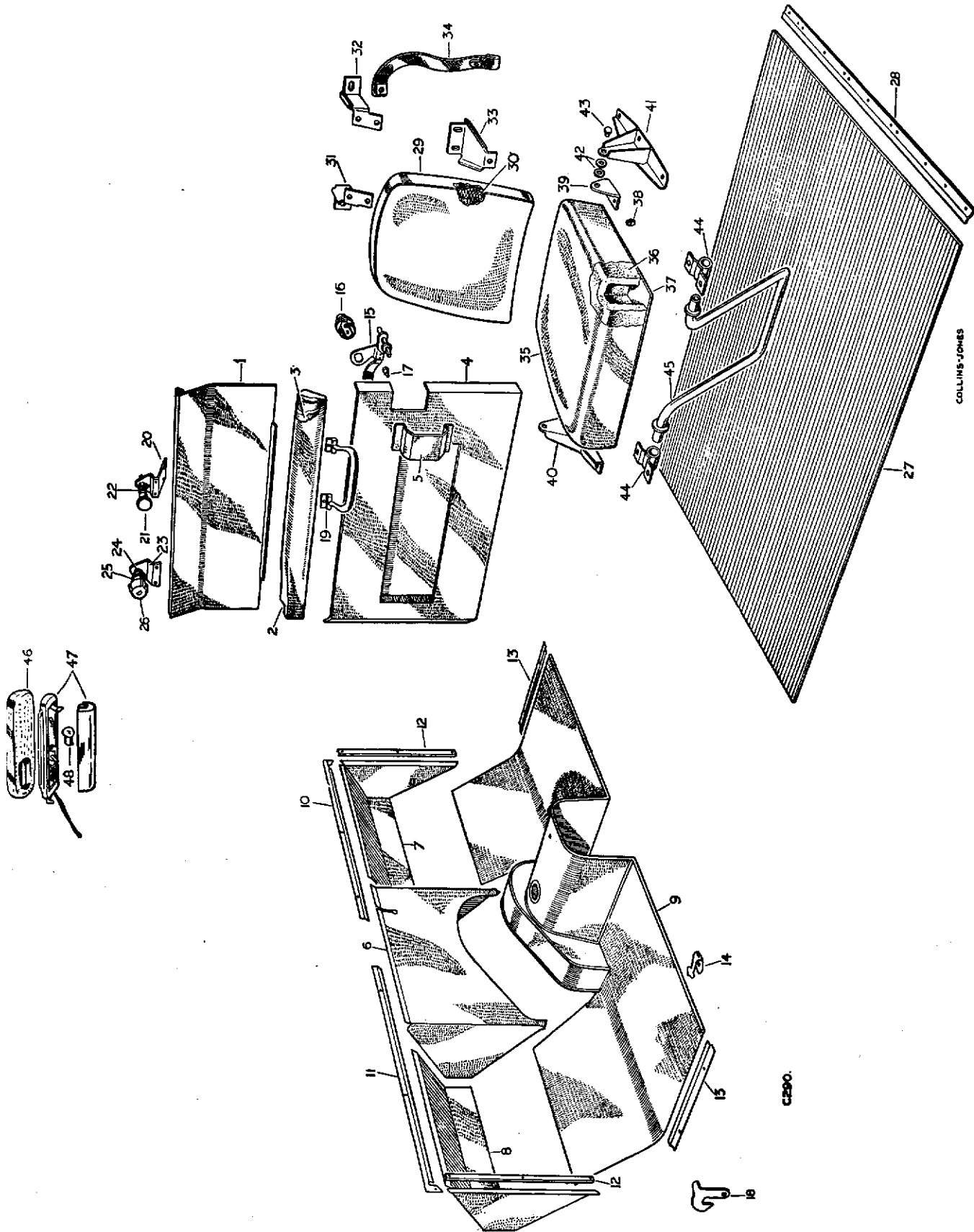
† 1954-55 models numbered in the range:

86 47100001 onwards	57100001 onwards
47160001 onwards	57160001 onwards
47130001 onwards	57130001 onwards
107 47200001 onwards	57200001 onwards
47260001 onwards	57260001 onwards
47230001 onwards	57230001 onwards

†† 86 models numbered in the range:

R.H.D. Home	170600001 onwards
R.H.D. Export	176600001 onwards
L.H.D. Export	173600001 onwards
107 models:	
R.H.D. Home	270600001 onwards
R.H.D. Export	276600001 onwards
L.H.D. Export	273600001 onwards

86 & 88 STATION WAGON, TRIM AND SEATS



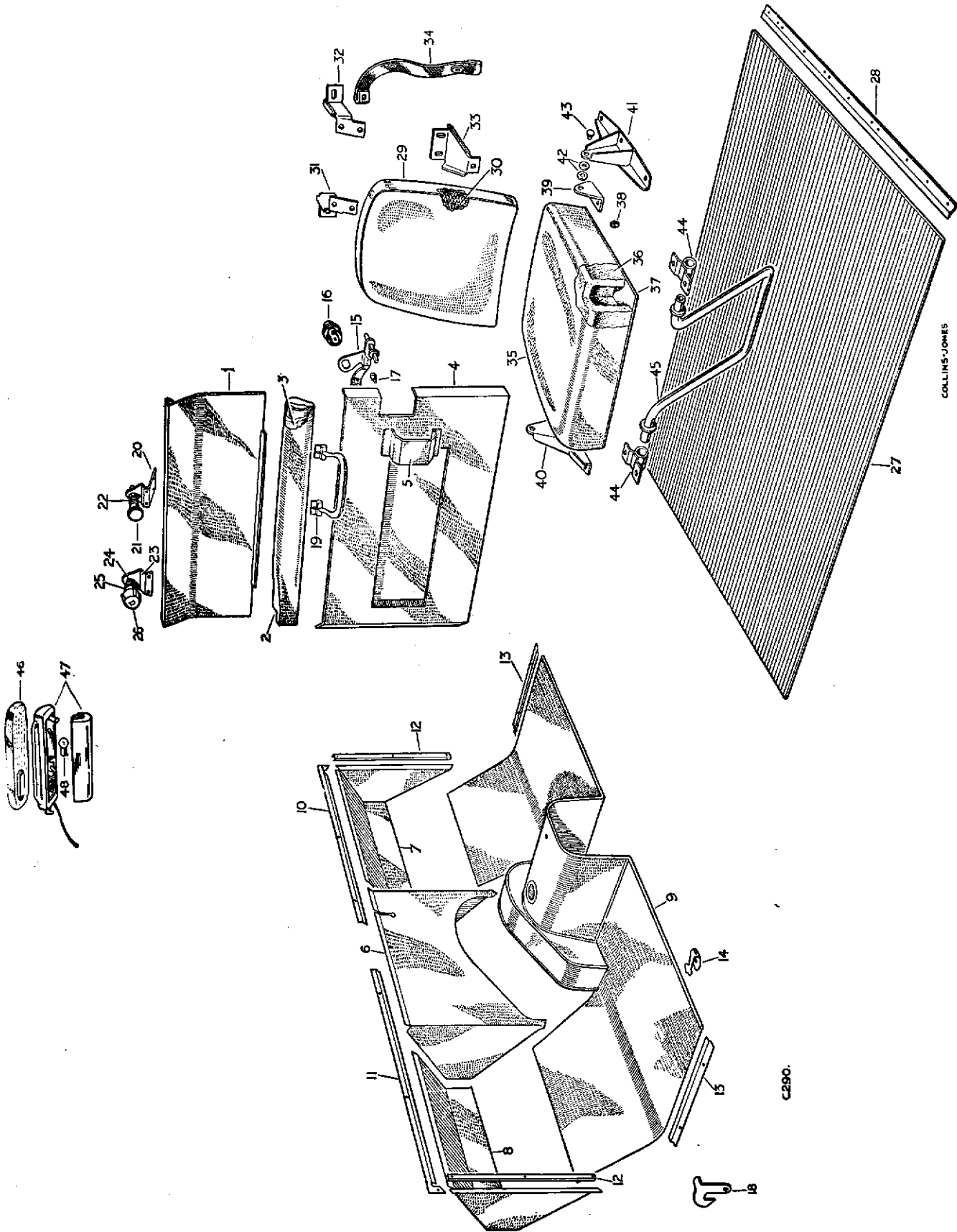
C290.

86 & 88 STATION WAGON, TRIM AND SEATS

PLATE REF.	1 2 3 4	DESCRIPTION	Qty.	Part No.	REMARKS
33		Backrest squab fixing bracket, lower	8	306208	
		Bolt ($\frac{1}{4}$ " x $\frac{1}{2}$ " long) } Fixing brackets	24	237139	
		Plain washer } to "D" nuts on	24	3912	
		Spring washer } backrest panel	24	3074	
34		Retaining strap complete for seat cushion	4	306326	
		Plain washer	8	3816	
		Special nut } Fixing backrest and	8	78296	
		Special bolt } strap to upper body	8	313483	
		Bolt ($\frac{1}{4}$ " x $\frac{5}{8}$ " long) } Fixing backrest in lower	16	237140	
		Plain washer } position to body capping	16	3912	
		Spring washer }	16	3074	
		Nut ($\frac{1}{2}$ ") }	16	2823	
35		Rear seat cushion complete, blue	4	306334	
		Rear seat cushion complete, embossed green	4	307883	
		Rear set cushion complete, grey	4	320088	
36		Rubber interior for seat cushion	4	303809	
37		Seat base panel	4	306316	
		Fastener stud	4	243618	
		Plain washer } Fixing stud	4	3557	
		Spring washer }	4	3073	
		Nut (2 B.A.) }	4	2247	
38		Rubber buffer for rear seat cushion	4	312028	
		Woodscrew } Fixing	16	20025	
		Woodscrew } base panel to seat	32	20034	
		Cup washer } cushion frame	48	73962	
		Front finisher for rear seats	4	307418	} 1956-58
		Side finisher for rear seats, R.H.	4	307419	
		Side finisher for rear seats, L.H.	4	307420	
		Woodscrew } Fixing finishers	8	20138	
		Woodscrew }	16	20147	
39		Cushion pivot bracket on frame	8	306201	
40		Cushion pivot bracket complete, R.H.	4	306202	
41		Cushion pivot bracket complete, L.H.	4	306203	
42		Plain washer } Fixing brackets	16	3966	
43		Special rivet } together	8	306314	
44		Support tube bearing } For rear	8	306199	
45		Support tube } seat cushion	4	306200	
		Bolt ($\frac{1}{4}$ " x $\frac{7}{8}$ " long) } Fixing cushion pivot	24	237142	
		Bolt ($\frac{1}{4}$ " x $1\frac{1}{4}$ " long) } bracket and support	8	237145	
		Plain washer } tube bearings to seat	32	3912	
		Spring washer } cushion frame	32	3074	
		Bolt ($\frac{1}{4}$ " x $\frac{5}{8}$ " long) } Fixing cushion pivot	24	237140	
		Plain washer }	24	3900	
		Spring washer } bracket to wheelarch box	24	3074	
		Nut ($\frac{1}{2}$ ") }	24	2823	

* Asterisk indicates a new part which has not been used on any previous model.

86 & 88 STATION WAGON, TRIM AND SEATS

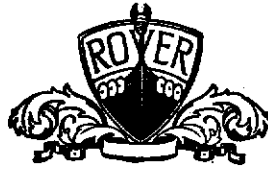


86 & 88 STATION WAGON, TRIM AND SEATS

PLATE REF.	1	2	3	4	DESCRIPTION	Qty.	Part No.	REMARKS
46					Packing block for roof lamp, blue	1	307713	
					Packing block for roof lamp, embossed green	1	320014	
					Packing block for roof lamp, grey	1	320106	
47					Roof lamp complete, plain lens	1	245385	} Alternatives to 266657 and 242491
48					Bulb for roof lamp, LU 207	1	10211	
					Roof lamp, moulded lens	1	340704	} Alternatives to 245385 and 10211
					Bulb for roof lamp, LU 222	1	242491	
					Drive screws fixing lamp and block	2	77892	
					Lead for roof lamp, LU 861618	1	245386	
					Grommet for lead, LU 859341	2	233244	
					Cable clip } Fixing roof	2	41379	
					Drive screw } lamp lead	2	78155	
					Fuse box, LU SF5/2 37131	1	219078	
					Special screw, LU 153564 } For	2	3279	
					Special nut, LU 167530 } fuse box	2	3280	

* Asterisk indicates a new part which has not been used on any previous model.

Empty Page



LAND- ROVER

REGISTERED TRADE MARK

107 STATION WAGON

COMMENCING VEHICLE NUMBERS

Home Vehicles	870600001, 131700001 and 131800001
L.H.D. Export Vehicles	873600001, 132700001 and 132800001
R.H.D. Export Vehicles	876600001, 133700001 and 133800001
C.K.D. L.H.D. Export	874600001, 134700001 and 134800001
C.K.D. R.H.D. Export	877600001, 135700001 and 135800001

GENERAL EXPLANATION

The 107 Station Wagon is mounted on a modified Land-Rover 107 chassis; the majority of spare parts are, however, the same as those required for the basic vehicle.

The following pages, 342 to 375 inclusive, list the parts which are peculiar to the 107 Station Wagon.

The Extra equipment listed below is also fitted.

Flasher unit on page 313.

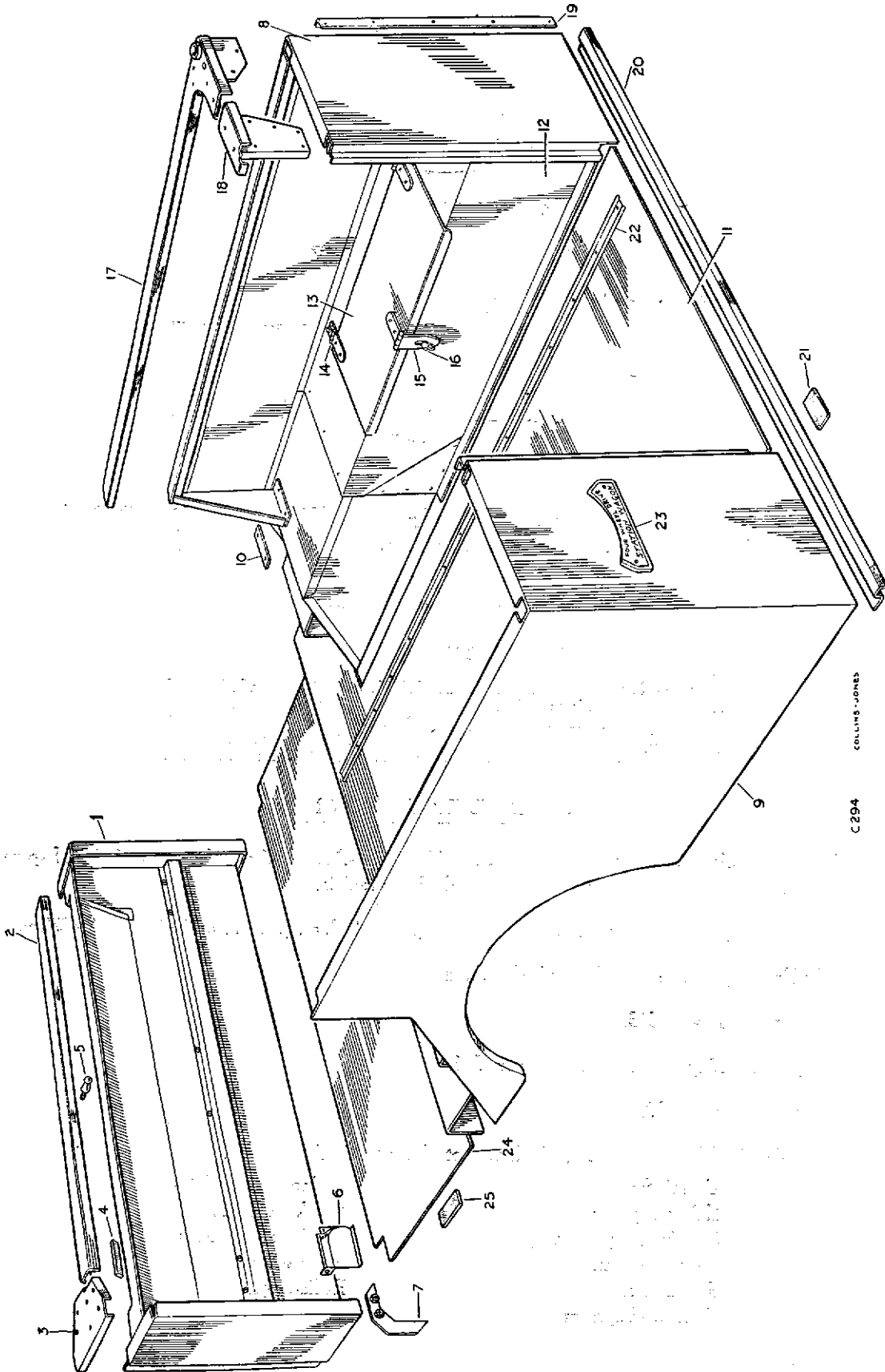
Support assembly for spare wheel on page 316.

Rear seats on page 299.

Note also the following changes, which are not illustrated in this Section.

Chassis frame	Spring bottom plates
Exhaust system	Shock absorbers
Steering relay lever, upper	Towing attachments
Rear axle assembly	Front wings
Rear axle casing	Radiator grille
Front road springs	

107 STATION WAGON, REAR BODY, LOWER



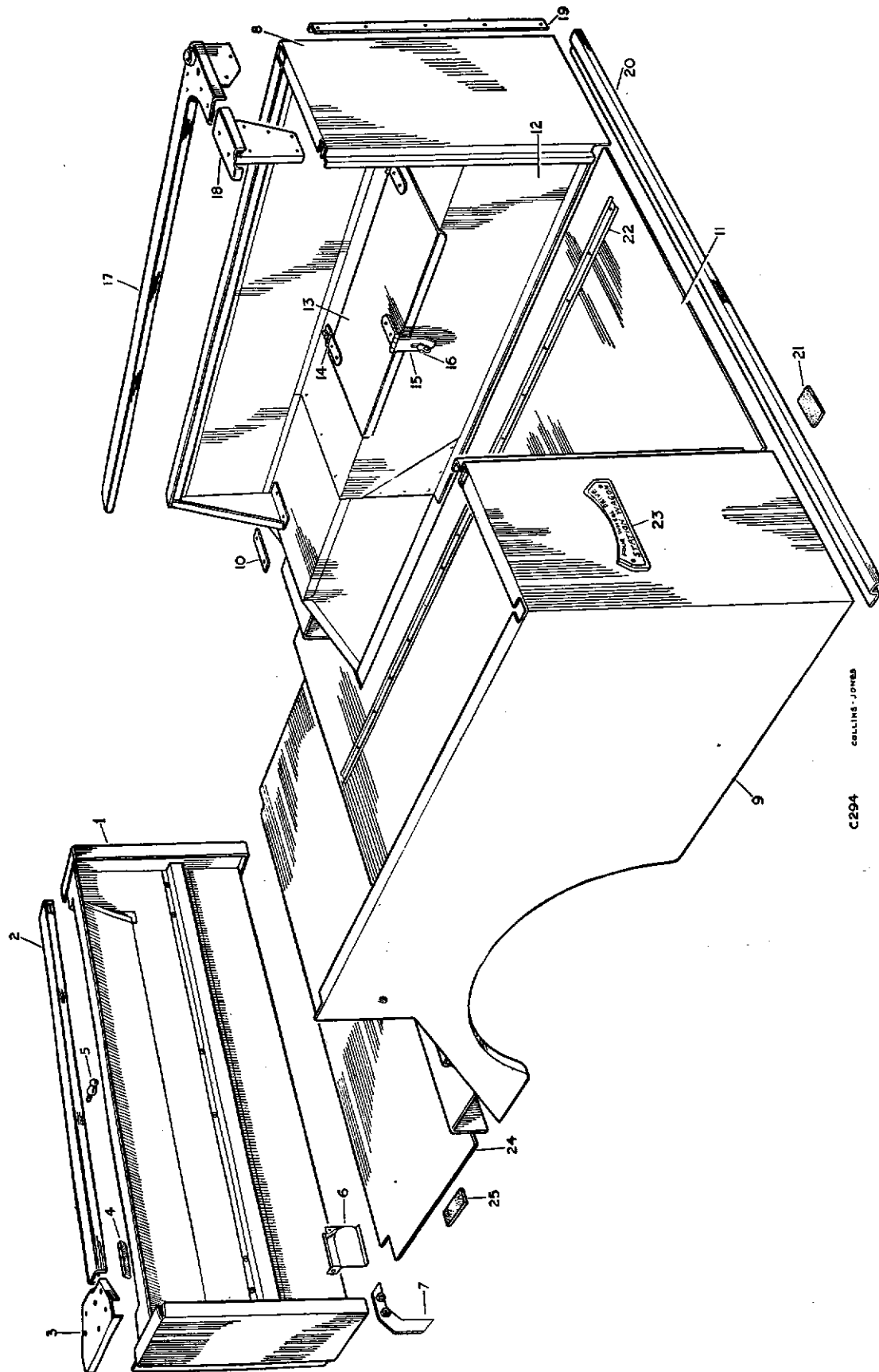
C 294 COLLINS-JONES

107 STATION WAGON, REAR BODY, LOWER

PLATE REF.	1 2 3 4	DESCRIPTION	Qty.	Part No.	REMARKS
1		FRONT BODY PANEL ASSEMBLY, LOWER	1	308516	
2		Capping for top front body panel, lower	1	308121	
		Rivet } Fixing	6	300783	
		Pop rivet } capping	6	300781	
		Capping, R.H., for top front panel, end	1	308071	
3		Capping, L.H., for top front panel, end	1	308072	
		Pop rivet } Fixing	8	300781	
		Rivet } capping	4	300783	
4		Pad between front squab and front panel	3	307254	
5		Stud for front squab retaining strap	1	302463	
		Screw (2 B.A. x 1 1/4" long)	1	77993	
		Spring washer	1	3073	
		Nut (2 B.A.)	1	2247	
		Cover for front body panel mounting, R.H.	1	308358	
6		Cover for front body panel mounting, L.H.	1	308359	
		Drive screw	4	78167	
		Bolt (1/4" x 1/2" long)	2	237139	
		Plain washer	2	3831	
		Spring washer	2	3074	
		Nut (1/4")	2	2823	
		Set bolt (5/16" x 1 1/4" long)	4	237163	
		Captive plate, R.H.	1	308362	
7		Captive plate, L.H.	1	308363	
		Spring washer	4	3075	
		Plain washer	4	3830	
		Shim	As required	305232	
		BODY COMPLETE ASSEMBLY, LOWER (REAR)	1	308515	
8		Side and wheelarch complete, R.H.	1	308893	
9		Side and wheelarch complete, L.H.	1	308894	
10		Packing plate	4	308226	
		Bolt (1/4" x 7/8" long)	4	237142	
		Spring washer	4	3074	
		Nut (1/4")	4	2823	
11		Rear floor	1	308375	
		Rear floor	1	308886	Alternative types, check before ordering
		Locating bracket for rear seats	4	308889	
12		Rear tool locker, R.H.	1	308392	
		Rear tool locker, L.H.	1	308393	
13		Rear locker lid	2	304401	
14		Hinge complete	4	303875	
		Pop rivet fixing hinge to lid	8	300781	
		Bolt (1/4" x 5/8" long)	4	237140	
		Plain washer	4	3968	
		Spring washer	4	3074	
		Nut (1/4")	4	2823	
15		Hasp complete	2	303871	
		Rivet fixing hasp to lid	4	300789	
16		Turnbuckle for locker lid	2	300851	
		Screw (2 B.A. x 1/2" long)	6	77784	
		Spring washer	6	3073	
		Nut (2 B.A.)	6	2247	
17		Capping for body, top side R.H.	1	308721	
		Capping for body, top side L.H.	1	308722	
		Pop rivet } Fixing cappings to	22	300781	
		Rivet } body side	28	300783	

* Asterisk indicates a new part which has not been used on any previous model.

107 STATION WAGON, REAR BODY, LOWER



C294 COLLINS-JONES

107 STATION WAGON, REAR BODY, LOWER

PLATE REF.	1 2 3 4	DESCRIPTION	Qty.	Part No.	REMARKS
18		Corner bracket, R.H. } At rear	1	308110	
		Corner bracket, L.H. } door	1	308111	
		Rivet } Fixing corner bracket	10	300783	
		Pop rivet } to rear body	4	300781	
19		Rear corner protector angle	2	304410	
		Rivet } Fixing protector	14	300783	
		Rivet } angles	4	300784	
20		Rear mounting angle	1	304499	
21		Mounting pad for cross member	10	302833	
		Bifurcated rivet, fixing pad	20	73979	
22		Tread plate for rear floor	4	308206	
		Drive screw fixing plates to floor	44	78155	
23		"Station Wagon" name plate for front and rear	2	306407	
		Backing plate for name plate, front	1	306408	
		Screw (2 B.A. x $\frac{1}{2}$ " long)	2	77700	
		Plain washer	2	2260	
		Spring washer	2	3073	
		Nut (2 B.A.)	2	2247	
		Pop rivet	2	300919	
24		Front floor for rear body	1	308246	
25		Mounting rubber for cross members	4	302833	
		Bifurcated rivet, fixing pad	8	73979	
		Special bolt	10	307338	} Alternative types; check before ordering
		Special bolt	10	320045	
		Plain washer	10	3900	
		Special nut	10	302532	
		Bolt ($\frac{5}{16}$ " x $\frac{7}{8}$ " long)	10	237161	
		Plain washer	10	3830	
		Spring washer	10	3075	
		Nut ($\frac{5}{16}$ "	10	2828	
		Bolt ($\frac{5}{16}$ " x $1\frac{1}{4}$ " long)	4	237163	
		Plain washer	4	3830	
		Spring washer	4	3075	
		Shim	As required	305232	
		Nut ($\frac{5}{16}$ "	4	2828	
		Front wing, top R.H.	1	308795	
		Front wing, top L.H.	1	308796	
		Radiator grille panel assembly	1	267818	
		Clip for grille bottom fixing	2	320044	
		Rivet fixing clip to grille panel	4	300784	
		Bonnet rest strip	1	300824	
		Bifurcated rivet	12	68087	
		Chassis frame	1	269454	
		Steering relay lever, upper	1	263807	
		Rear axle assembly	1	272196	Semi-floating type
		Rear axle assembly	1	273887	Fully-floating type
		Rear axle casing	1	272194	
		Stiffener for rear number plate support	1	307908	} America. Dollar Area
		Rivet fixing stiffener to body	4	302222	

* Asterisk indicates a new part which has not been used on any previous model.

107 STATION WAGON, REAR BODY, LOWER

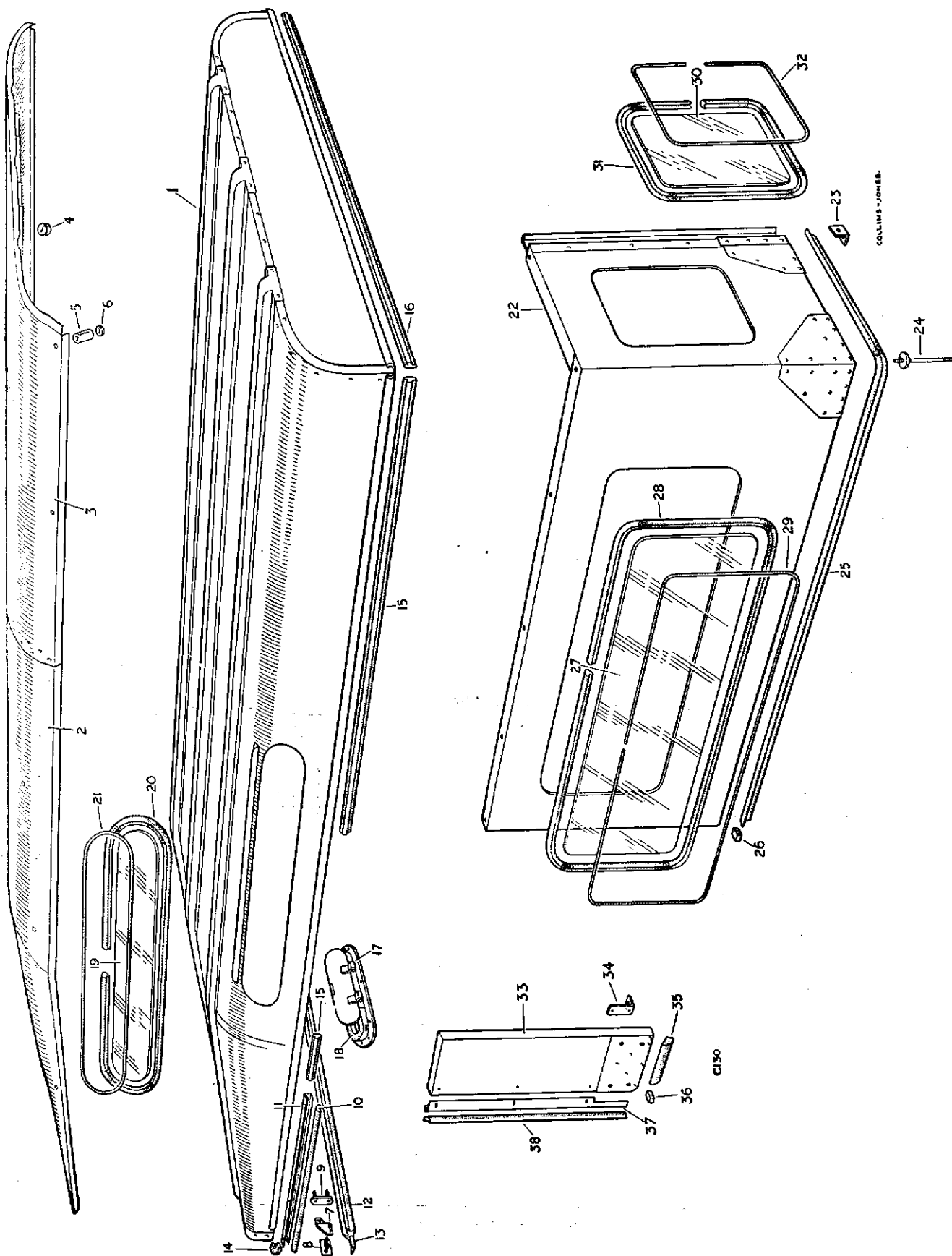
PLATE REF.	1 2 3 4	DESCRIPTION	Qty.	Part No.	REMARKS
		Exhaust silencer	1	263662	L.H.D.
		Exhaust silencer	1	263661	R.H.D.
		Front exhaust pipe	1	505855	
		Intermediate exhaust pipe	1	263663	
		Pipe clamp bracket	1	264886	} For front of intermediate pipe mounting
		Saddle for pipe clamp	1	264889	
		Pipe clamp bracket for tailpipe mounting	1	264865	
		Brake pipe for supply tank GI 3334240W	1	268787	L.H.D.
		Brake pipe to rear hose GI 3312730W	1	268786	
		Front spring, drivers' side	1	264563	
		Front spring, passengers' side	1	264562	
		Main leaf	2	265459	} For front spring
		2nd leaf	2	265460	
		Spring bottom plate, rear	2	265642	
		Shackle pin, front end of rear spring	2	270741	
		Shock absorber, front	2	502532	
		Shock absorber, rear	2	512089	
		Bracket for towing attachments	1	265126	
		Bolt ($\frac{3}{8}$ " x $3\frac{1}{2}$ " long)	4	237192	} Fixing attachment bracket to rear cross member
		Spring washer	4	3076	
		Nut ($\frac{3}{8}$ ")	4	2827	
		Bolt ($\frac{3}{8}$ " x $3\frac{3}{4}$ " long)	4	273481	
		Plain washer	4	4094	
		Nut ($\frac{3}{8}$ ")	8	3485	
		TOWING JAW ASSEMBLY	1	233828	
		Pintle pin for jaw	1	233988	
		Spring for pin	1	269598	
		Retaining chain complete for pin	1	233989	
		Spring clip for chain	1	235268	
		Bolt ($\frac{5}{8}$ " x $2\frac{1}{4}$ " long)	2	240966	} Fixing towing jaw to attachment bracket
		Spring washer	2	3080	
		Nut ($\frac{5}{8}$ ")	2	219668	
		Bolt ($\frac{5}{8}$ " x $2\frac{1}{2}$ " long)	2	273879	
		Nut ($\frac{5}{8}$ ")	4	219668	
		Road spring complete, rear, driver's	1	270923†	
		Road spring complete, rear, passenger's	1	270924†	
		Road spring complete, rear, driver's	1	272967††	
		Road spring complete, rear, passenger's	1	272968††	
		Dowel for rear spring	2	272289†	
		Dowel for rear spring	2	279762††	
		"U" bolt	4	242926	

* Asterisk indicates a new part which has not been used on any previous model.

† Vehicles numbered from:
87060062 to 131700641
873600554 to 134700805
876600491 to 132700682

†† Vehicles numbered from:
131700042 onwards
134700806 onwards
132700683 onwards

107 STATION WAGON, BODY PANELS AND WINDOWS, UPPER

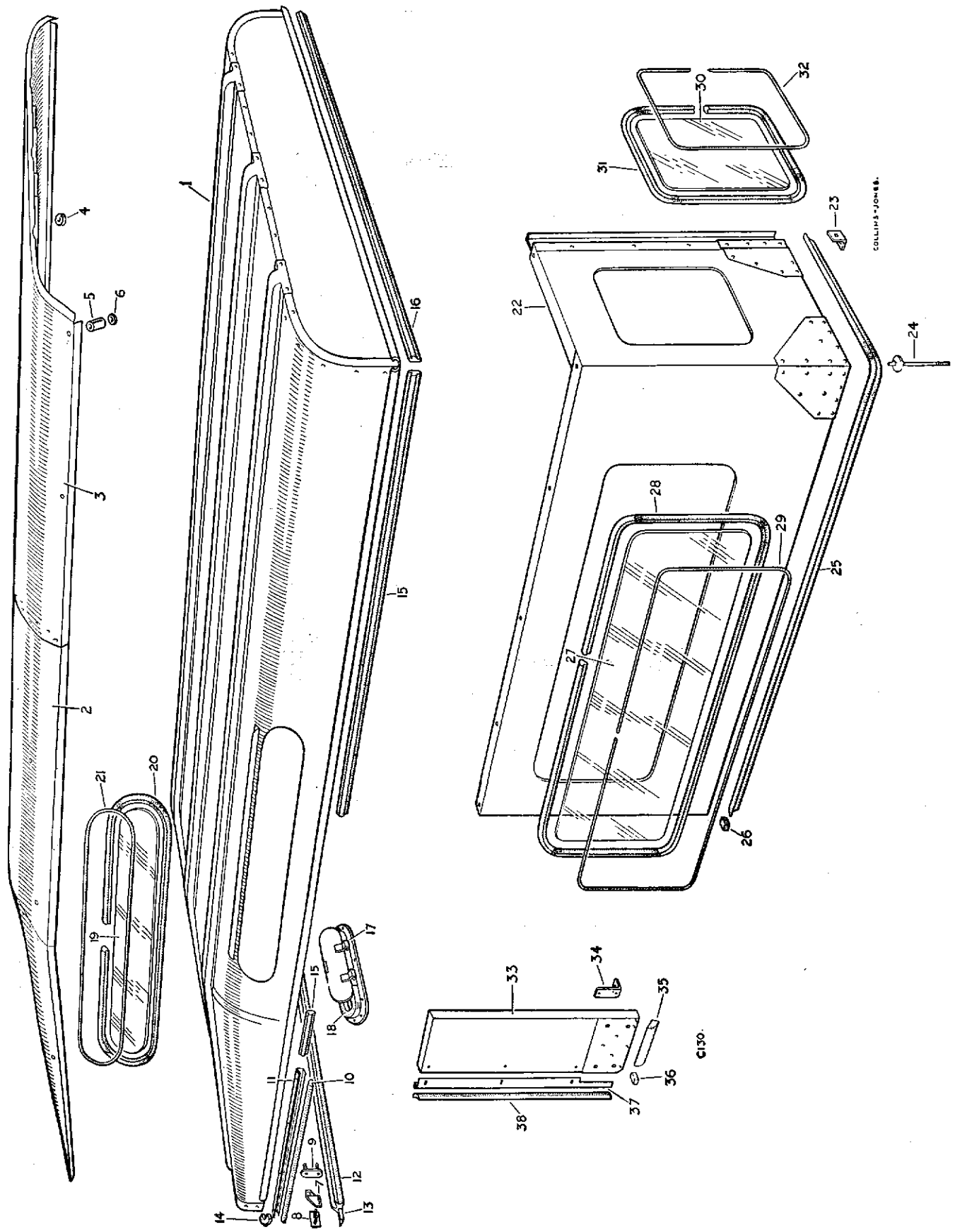


107 STATION WAGON, BODY PANELS AND WINDOWS, UPPER

PLATE REF.	1	2	3	4	DESCRIPTION	Qty.	Part No.	REMARKS
1					ROOF WITH TROPICAL ROOF ASSEMBLY	1	308859	
2					Tropical roof panel, front and intermediate	1	308497	
3					Tropical roof panel, rear	1	308180	
					Rivet fixing front and rear roof together	60	300789	
					Screw (2 B.A. x ½" long)	10	77869	
					Plain washer	20	3852	
4					Rubber washer	10	302371	} Fixing panel to roof at end of stiffener
					Shakeproof washer	10	71082	
					Nut (2 B.A.)	10	2247	
					Screw (¼" x 2" long)	8	78102	
					Screw (¼" x 2½" long)	6	77995	
					Plain washer	28	3900	
5					Distance piece	14	302372	} Fixing panel to roof at sides
6					Rubber washer	14	302373	
					Spring washer	14	3074	
					Nut (¼")	14	2823	
					Drive screw	75	77704	} Fixing panel to roof stiffener
					Pop rivet	75	300919	
					Adjustment bracket, R.H.	1	302068	} Canopy to screen
7					Adjustment bracket, L.H.	1	302069	
					Fixing bracket, R.H.	1	307996	
					Fixing bracket, L.H.	1	307997	
8					Stud plate	2	302070	
					Plain washer	4	3830	} Fixing adjustment plate to canopy
					Spring washer	4	3075	
					Nut (⅜")	4	2828	
9					Adjustable link	2	302072	
					Bolt (⅜" x ¾" long)	2	237159	} Fixing link to adjustment bracket
					Plain washer	2	3830	
					Spring washer	2	3075	
					Nut (⅜")	2	2828	
					Plain washer	2	3830	} On link for fixing canopy to screen
					Spring washer	2	3075	
					Nut (⅜")	2	2828	
10					Front door seal, top	2	303972	
					Retaining strip for door seal, R.H.	1	304238	
11					Retaining strip for door seal, L.H.	1	304239	
					Rivet fixing door seal to retainer	16	302818	
					Screw (2 B.A. x ½" long)	8	77869	} Fixing strips and seals to cant rail sides
					Plain washer	16	3852	
					Spring washer	8	3073	
					Nut (2 B.A.)	8	2247	
12					Canopy seal	1	304211	
13					Stiffening strip for canopy seal	1	304212	
					Drive screw fixing strip to canopy brackets	4	77932	
14					Draught strip for canopy outer corner	2	307254	
15					Seal, roof to side	2	308067	
16					Seal, roof to back	1	302123	
17					Ventilator for roof	4	306374	
18					Sealing rubber for ventilator	4	307739	
					Drive screw fixing ventilator to roof	16	77789	
					Drive screw fixing ventilator to roof	16	77932	

*Asterisk indicates a new part which has not been used on any previous model.

107. STATION WAGON, BODY PANELS AND WINDOWS, UPPER

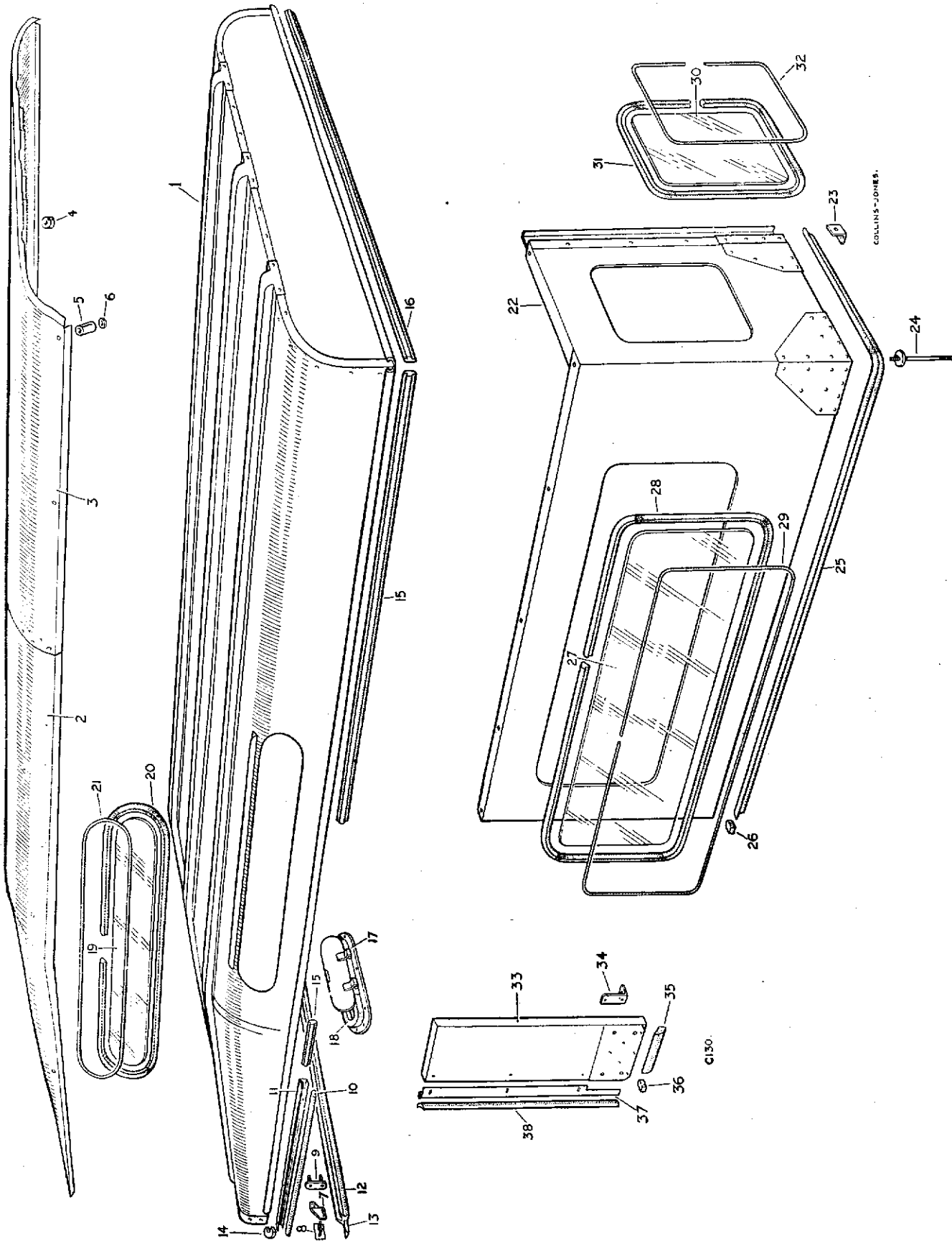


107 STATION WAGON, BODY PANELS AND WINDOWS, UPPER

PLATE REF.	1 2 3 4	DESCRIPTION	Qty.	Part No.	REMARKS	
19		Roof side lights	2	308070		
20		Weather strip for roof side light	2	302177		
21		Filler strip for weather strip	2	302178		
		Bolt ($\frac{5}{16}$ " x 1" long)	4	237160		
		Plain washer	8	3899	} In roof for fixing at rear corners	
		Spring washer	4	3075		
		Nut ($\frac{5}{16}$ ")	4	2828		
		Bolt ($\frac{5}{16}$ " x $\frac{3}{4}$ " long)	14	237159	} In roof for fixing at sides and rear	
		Plain washer	28	3899		
		Spring washer	14	3075		
		Nut ($\frac{5}{16}$ ")	14	2828		
		SIDE PANEL, REAR UPPER ASSEMBLY, R.H.	1	308418		
22		SIDE PANEL, REAR UPPER ASSEMBLY, L.H.	1	308419		
23		Rear mounting bracket	2	302093		
		Bolt ($\frac{5}{16}$ " x 1" long)	4	237160	} Fixing rear mounting brackets	
		Plain washer	4	3830		
		Spring washer	4	3075		
		Nut ($\frac{5}{16}$ ")	4	2828		
24		Mounting stud	2	332157	} Fixing side panels to body	
		Plain washer	4	3898		
		Spring washer	4	3075		
		Nut ($\frac{5}{16}$ " U.N.F.)	4	254811		
25		Sealing strip lower edge	2	304233	} Lower edge to body	
26		Draught filler piece for front lower corner	2	302223		
27		Glass for side window	2	308055		
28		Weather strip for glass	2	308116		
29		Filler strip for weather strip	2	308118		
30		Glass for rear side window	2	306269		
31		Weather strip for glass	2	306287		
32		Filler strip for weather strip	2	306289		
		SIDE PANEL, FRONT UPPER ASSEMBLY, R.H.	1	308932		
33		SIDE PANEL, FRONT UPPER ASSEMBLY, L.H.	1	308933		
34		Front panel mounting bracket	4	302115	} Alternative types, check before ordering	
		Bolt ($\frac{5}{16}$ " x 1" long)	8	237160		2 off 1957-58
		Plain washer	8	3830		4 off 1957-58
		Spring washer	8	3075		4 off 1957-58
		Nut ($\frac{5}{16}$ ")	8	2828		4 off 1957-58
		Bolt, mushroom head ($\frac{1}{4}$ " x $\frac{3}{4}$ " long)	4	307201		} Fixing mounting brackets and plates to panel assembly
		Plain washer	4	3900		
		Plain washer	4	3817		
		Spring washer	4	3074		
		Nut ($\frac{1}{4}$ ")	4	2823		
		Bolt ($\frac{5}{16}$ " x $\frac{3}{8}$ " long)	4	237161		
		Plain washer	8	3841		} In bracket on front upper panel for fixing to lower body
		Spring washer	4	3075		
		Nut ($\frac{5}{16}$ ")	4	2828		
35		Draught filler piece for front panel, lower	2	302223		
36		Draught strip top and bottom of retainer	8	305196		
		Vertical seal retainer, R.H., for front panel, front	1	308925		

* Asterisk indicates a new part which has not been used on any previous model.

107 STATION WAGON, BODY PANELS AND WINDOWS, UPPER



COLLINS-JONES.

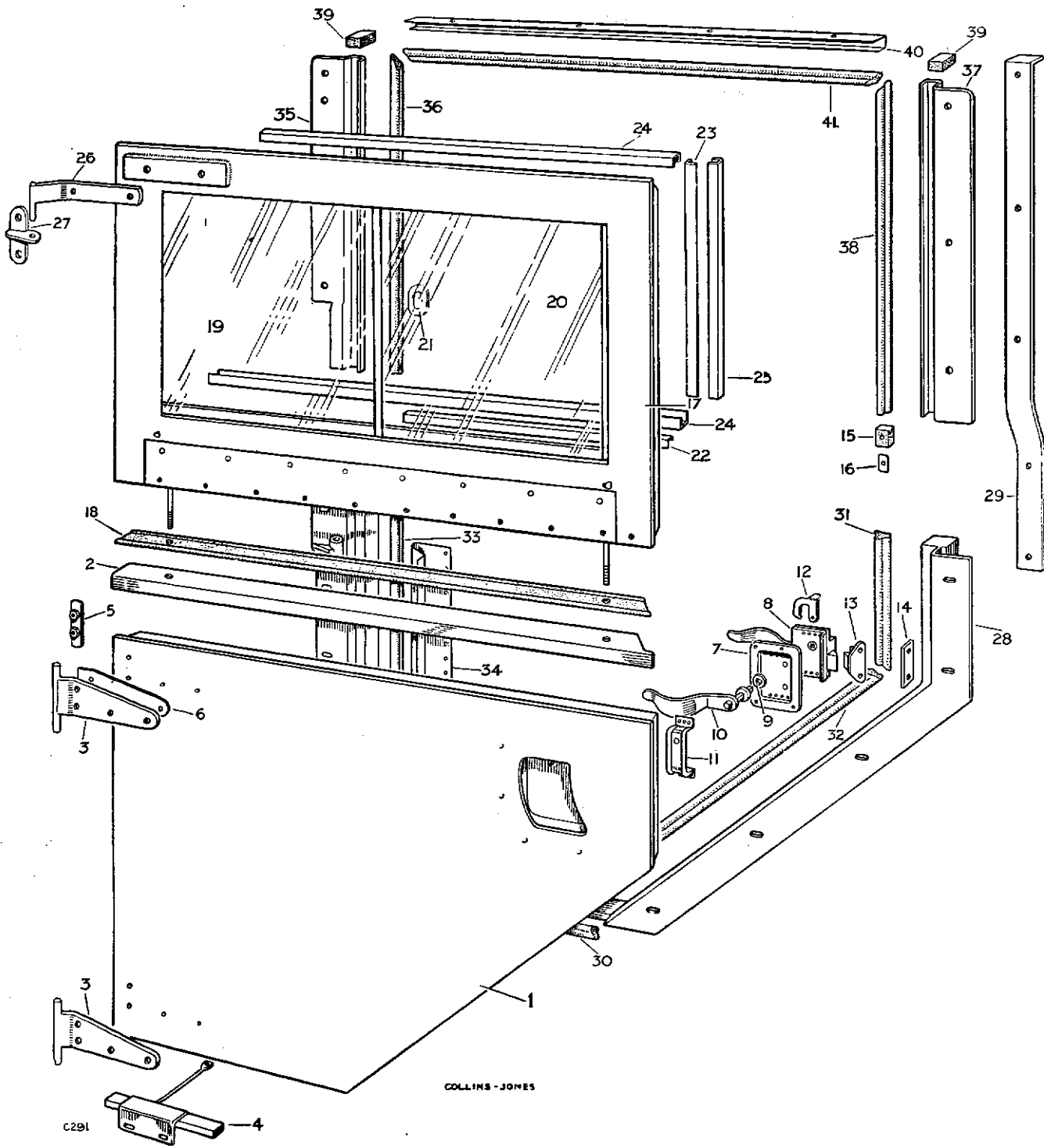
C130.

107 STATION WAGON, BODY PANELS AND WINDOWS, UPPER

PLATE REF.	1	2	3	4	DESCRIPTION	Qty.	Part No.	REMARKS
37					Vertical seal retainer, L.H., for front panel, front	1	308926	
					Special bolt	5	301502	3 off 1957-58 } Alternative types 3 off 1957-58 } check before } ordering
					Plain washer	5	3986	
					Plain washer	3	3817	
					Spring washer	5	3074	
					Nut (1/4")	5	2823	
					} Fixing retainers to front panel			
38					Door seal, upper rear front door	2	333972	
					Door seal, lower rear front door	2	308324	

* Asterisk indicates a new part which has not been used on any previous model.

107 STATION WAGON, REAR SIDE DOORS



107 STATION WAGON, REAR SIDE DOORS

PLATE REF.	1	2	3	4	DESCRIPTION	Qty.	Part No.	REMARKS
					REAR SIDE DOOR LOWER ASSEMBLY, R.H.	1	308510	
1					REAR SIDE DOOR LOWER ASSEMBLY, L.H.	1	308511	
2					Top capping for door	2	308088	
					Pop rivet fixing capping to door	28	300919	
					Hinge leaf, R.H.	2	308214	
3					Hinge leaf, L.H.	2	308215	
					Check strap complete, R.H.	1	308339	
4					Check strap complete, L.H.	1	308340	
5					Nut plate for hinge	4	302806	
6					Packing plate for hinge	4	302752	
					Bolt ($\frac{1}{4}$ " x $\frac{3}{4}$ " long)	12	237141	} Fixing hinges, check strap and plate to doors
					Bolt ($\frac{1}{4}$ " x $\frac{7}{8}$ " long)	4	237142	
					Spring washer	16	3074	
					Plain washer	4	2760	
					Nut ($\frac{1}{4}$ ")	8	3819	
					DOOR LOCK, MOUNTING AND HANDLE ASSEMBLY, R.H.	1	307984	
					DOOR LOCK, MOUNTING AND HANDLE ASSEMBLY, L.H.	1	307983	
7					Mounting plate for door lock	2	302852	
					Door lock, R.H.	1	307975	
8					Door lock, L.H.	1	307976	
9					Sealing washer, handle to cover	2	302859	
					Handle for door lock, R.H.	1	307977	
10					Handle for door lock, L.H.	1	307978	
11					Bracket for door lock	2	302854	
					Special screw	10	313858	} Fixing lock bracket and cover together
					Spring washer	12	3073	
					Plain washer	8	3685	
					Nut (2 B.A.)	10	2247	
					Safety catch, R.H.	1	308389	
12					Safety catch, L.H.	1	306040	
					Special screw	2	313860	} Fixing safety catch to door lock
					Plain washer	2	3851	
					Locknut (2 B.A.)	4	25996	
					Special bolt	8	307369	} Fixing lock mounting to door panel top and bottom
					Spring washer	8	3074	
					Nut ($\frac{1}{4}$ ")	6	2823	
					Plain washer	2	3900	} Fixing check strap to rear body front floor
					Spring washer	2	3074	
					Nut ($\frac{1}{4}$ ")	2	2823	
13					Striking plate for door locks	2	302913	
14					Tapped plate	2	308057	} Fixing striking plate to body
					Spring washer	4	3074	
					Set bolt ($\frac{1}{4}$ " x $\frac{7}{8}$ " long)	4	237140	
					Cover for striking plate	2	307839	
15					Buffer for door	2	303967	
16					Fixing plate for door buffer	2	303968	
					Drive screw fixing door buffer	2	77903	

* Asterisk indicates a new part which has not been used on any previous model.

107 STATION WAGON, REAR SIDE DOORS

PLATE REF.	1 2 3 4	DESCRIPTION	Qty.	Part No.	REMARKS
		SIDESCREEN ASSEMBLY REAR SIDE, R.H.	1	308512
17		SIDESCREEN ASSEMBLY REAR SIDE, L.H.	1	308513
18		Sealing strip, upper to lower door	2	308089
		Plain washer	10	3912	} Fixing sealing strip to upper door
		Pop rivet	10	300781	
19		Fixed window, front	2	308486
		Retainer for window	2	306406
		Drive screw fixing retainer	8	78140
20		Sliding window, rear	2	303841
21		Knob for sliding window	2	302628
22		Filler, top and bottom	4	302919	} For windows
23		Filler, rear	2	302880	
24		Channel, top and bottom	4	308487
25		Channel, rear	2	302881
		Drive screw fixing channels	22	66783
		Plain washer	4	3843	} Fixing upper door to lower door
		Spring washer	4	3077	
		Nut ($\frac{7}{16}$ ")	4	3844	
		Hinge leaf complete, top R.H. rear side door	1	308204
26		Hinge leaf complete, top L.H. rear side door	1	308205
		Bolt ($\frac{1}{2}$ " x 2" long)	4	246019	} Fixing hinge leaf to rear side door, upper
		Plain washer	4	3912	
		Plain washer	4	3817	
		Nut ($\frac{1}{2}$ ")	4	2823	
27		Hinge plate for side door, upper	2	308253
		Special bolt	4	307201	} Fixing hinge plate to front upper body panel
		Plain washer	4	3817	
		Spring washer	4	3074	
		Nut ($\frac{1}{2}$ ")	4	2823	
		Frame for rear side door, lower R.H.	1	308918
28		Frame for rear side door, lower L.H.	1	308919
		Rear pillar reinforcement, R.H.	1	308376
29		Rear pillar reinforcement, L.H.	1	308377
		Special bolt	4	307354	} At reinforcement
		Plain washer	4	3900	
		Bolt ($\frac{1}{2}$ " x $\frac{5}{8}$ " long)	16	237140	} Fixing frames to lower body at side only
		Plain washer	24	3817	
		Spring washer	20	3074	
		Plain washer	10	3840	
		Nut ($\frac{1}{2}$ ")	14	2823	
		Bolt ($\frac{1}{2}$ " x $\frac{5}{8}$ " long)	4	237140	
		Plain washer	8	3817	} Fixing frames at seat box
		Spring washer	4	3074	
		Nut ($\frac{1}{2}$ ")	4	2823	
30		Rear side door lower seal, bottom	2	308321
31		Rear side door lower seal, rear upper	2	308322
32		Rear side door lower seal, rear lower	2	308323
33		Rear side door lower seal, front	2	303973
		Pop rivet fixing seal to frame	38	300919
		Sealing strip for rear side door frame	2	308857
		Front pillar finisher, R.H.	1	308244
34		Front pillar finisher, L.H.	1	308245
		Pop rivet fixing finisher to opening frame	16	300919

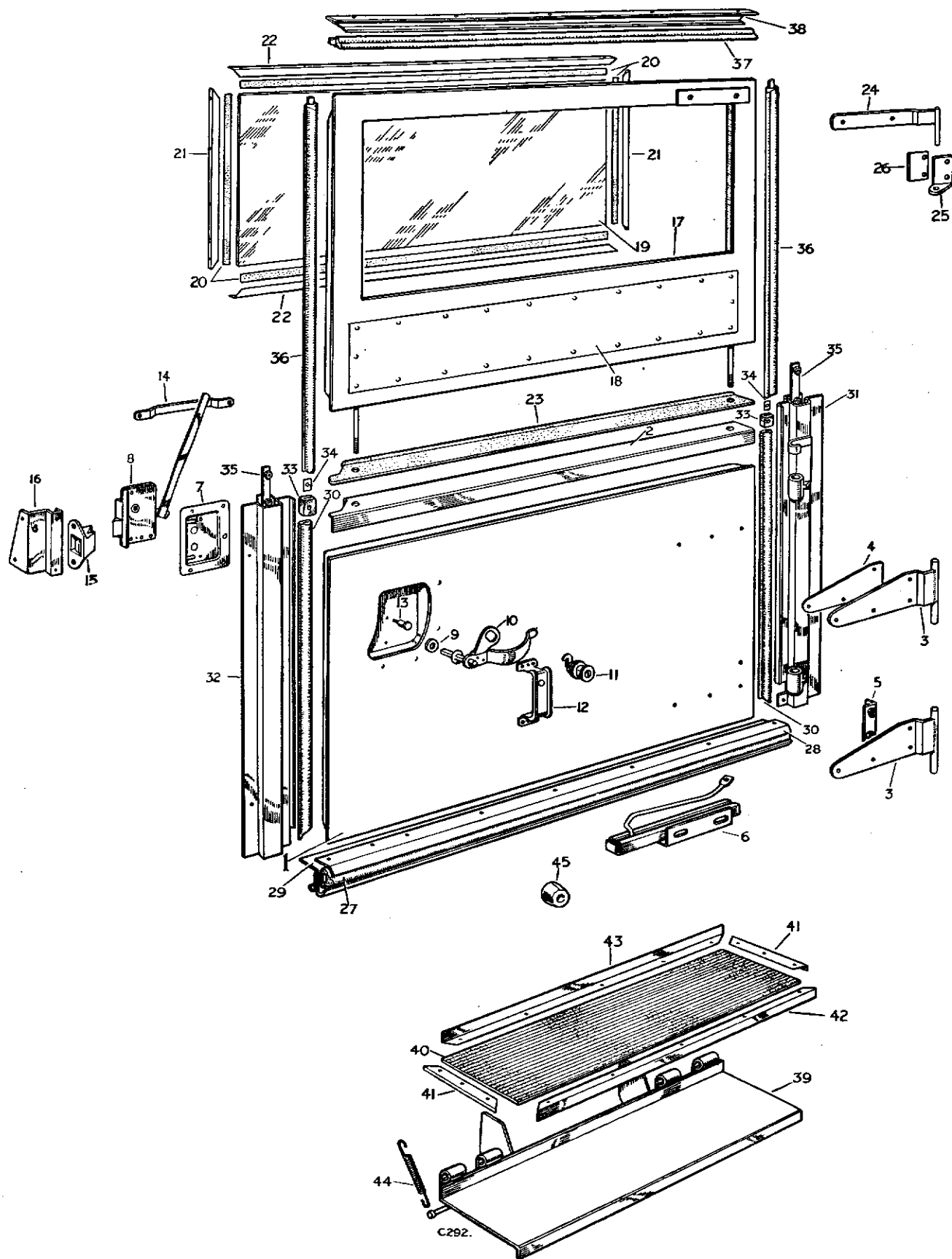
* Asterisk indicates a new part which has not been used on any previous model.

107 STATION WAGON, REAR SIDE DOORS

PLATE REF.	1 2 3 4	DESCRIPTION	Qty.	Part No.	REMARKS
		Vertical seal retainer, R.H., for front panel, rear	1	308927	
35		Vertical seal retainer, L.H., for front panel, rear	1	308928	
		Special bolt	5	301502	3 off 1957-58 } Alternative types 1957-58 3 off 1957-58 3 off 1957-58
		Plain washer	5	3986	
		Plain washer	3	3817	
		Spring washer	5	3074	
		Nut ($\frac{1}{2}$ ")	5	2823	
		} Fixing retainers to front panel			
36		Door seal, rear front and front rear side	2	308320	
		Rivets fixing seals to retainer	20	302818	
		Vertical seal retainer, R.H., for rear side door, rear	1	308383	
37		Vertical seal retainer, L.H., for rear side door, rear	1	308384	
38		Rear side door seal, rear upper	2	308320	
		Rivet fixing seal to capping	10	302818	
39		Draught strip for rear side door rear seal	4	305196	
		Special bolt	6	307354	
		Plain washer, large	6	3986	
		Plain washer, small	6	3840	} Fixing seal retainer to side panel
		Spring washer	6	3074	
		Nut ($\frac{1}{2}$ ")	6	2823	
		Seal retainer for rear side door, top R.H.	1	308122	
40		Seal retainer for rear side door, top L.H.	1	308123	
		Rivet fixing door seal to retainer	16	302818	
		Screw (2 B.A. x $\frac{1}{2}$ " long)	8	77869	} Fixing seal retainers to body side
		Plain washer	16	3852	
		Spring washer	8	3073	
		Nut (2 B.A.)	8	2247	
41		Seal for rear side door, top	2	308325	

* Asterisk indicates a new part which has not been used on any previous model.

107 STATION WAGON, REAR DOOR

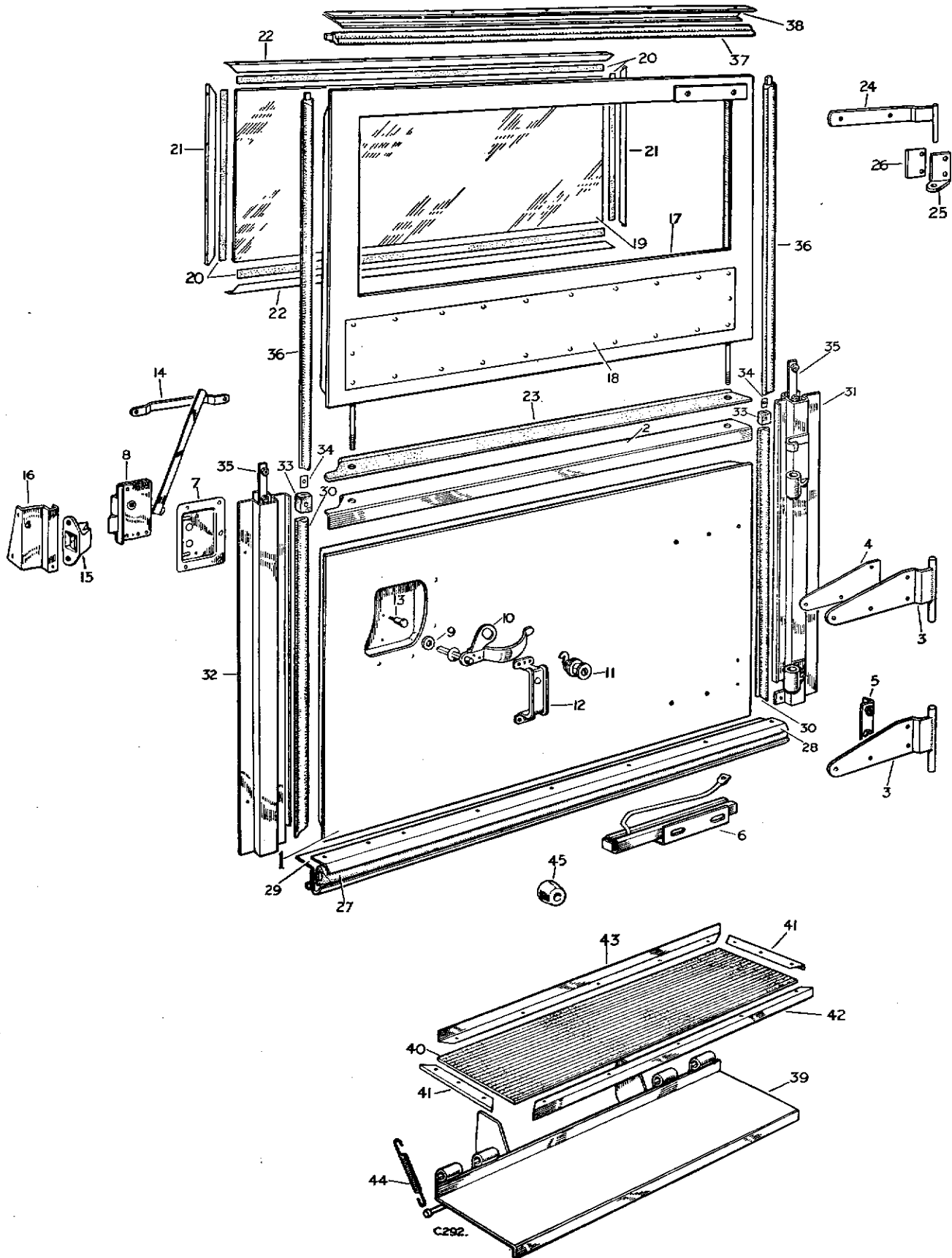


107 STATION WAGON, REAR DOOR

PLATE REF.	1 2 3 4	DESCRIPTION	Qty.	Part No.	REMARKS
1		REAR DOOR ASSEMBLY, LOWER	1	308514	
2		Top capping for door	1	302759	
		Pop rivet for fixing capping	16	300919	
3		Hinge arm complete for rear door	2	302762	
4		Packing plate for hinge	2	302752	
5		Nut plate for hinge	2	302806	
6		Check strap complete	1	306291	
		Bolt ($\frac{1}{4}$ " x $\frac{3}{4}$ " long)	6	237141	} Fixing hinges, check strap and plates to door
		Bolt ($\frac{1}{4}$ " x $\frac{7}{8}$ " long)	2	237142	
		Spring washer	8	3074	
		Plain washer	2	2760	
		Nut ($\frac{1}{4}$ ")	4	3819	
		DOOR LOCK, MOUNTING AND HANDLE ASSEMBLY	1	307985	
7		Mounting plate for door lock	1	302852	
8		Door lock	1	306511	
9		Washer, handle to cover	1	302859	
10		Handle and catch bracket	1	308959	
11		Private lock and catch	1	306036	
12		Bracket for door handle	1	302854	
		Screw (2 B.A. x $\frac{1}{2}$ " long)	6	313858	} Fixing lock, bracket and cover together
		Spring washer	6	3073	
		Plain washer	4	3685	
		Nut (2 B.A.)	6	2247	
		Special bolt	4	307369	} Fixing door lock mounting to rear door
		Spring washer	4	3074	
		Nut ($\frac{1}{4}$ ")	3	2823	
13		Locking pillar for catch	1	306039	
		Plain washer	1	2226	} Fixing pillar to rear door
		Spring washer	1	3073	
		Nut (2 B.A.)	1	2247	
14		Retainer, inner rear door lock handle	1	306512	
		Bolt ($\frac{1}{4}$ " x $\frac{1}{2}$ " long)	2	237139	} Fixing retainer to rear door capping
		Spring washer	2	3074	
		Nut ($\frac{1}{4}$ ")	2	2823	
		Plain washer	1	3912	} Fixing rear door check strap to floor
		Spring washer	1	3074	
		Nut ($\frac{1}{4}$ ")	1	3819	
15		Striking plate for rear door	1	302913	
		Bolt ($\frac{1}{4}$ " x $\frac{5}{8}$ " long)	2	237140	} Fixing striking plate to support bracket
		Plain washer	2	3912	
		Spring washer	2	3074	
		Nut ($\frac{1}{4}$ ")	2	2823	
		Cover for striking plate	1	307839	
16		Support bracket for door striking plate	1	308075	
		Screw (2 B.A. x $\frac{1}{2}$ " long)	2	77784	} Fixing support bracket to body
		Spring washer	2	3073	
		Nut (2 B.A.)	2	2247	

* Asterisk indicates a new part which has not been used on any previous model.

107 STATION WAGON, REAR DOOR

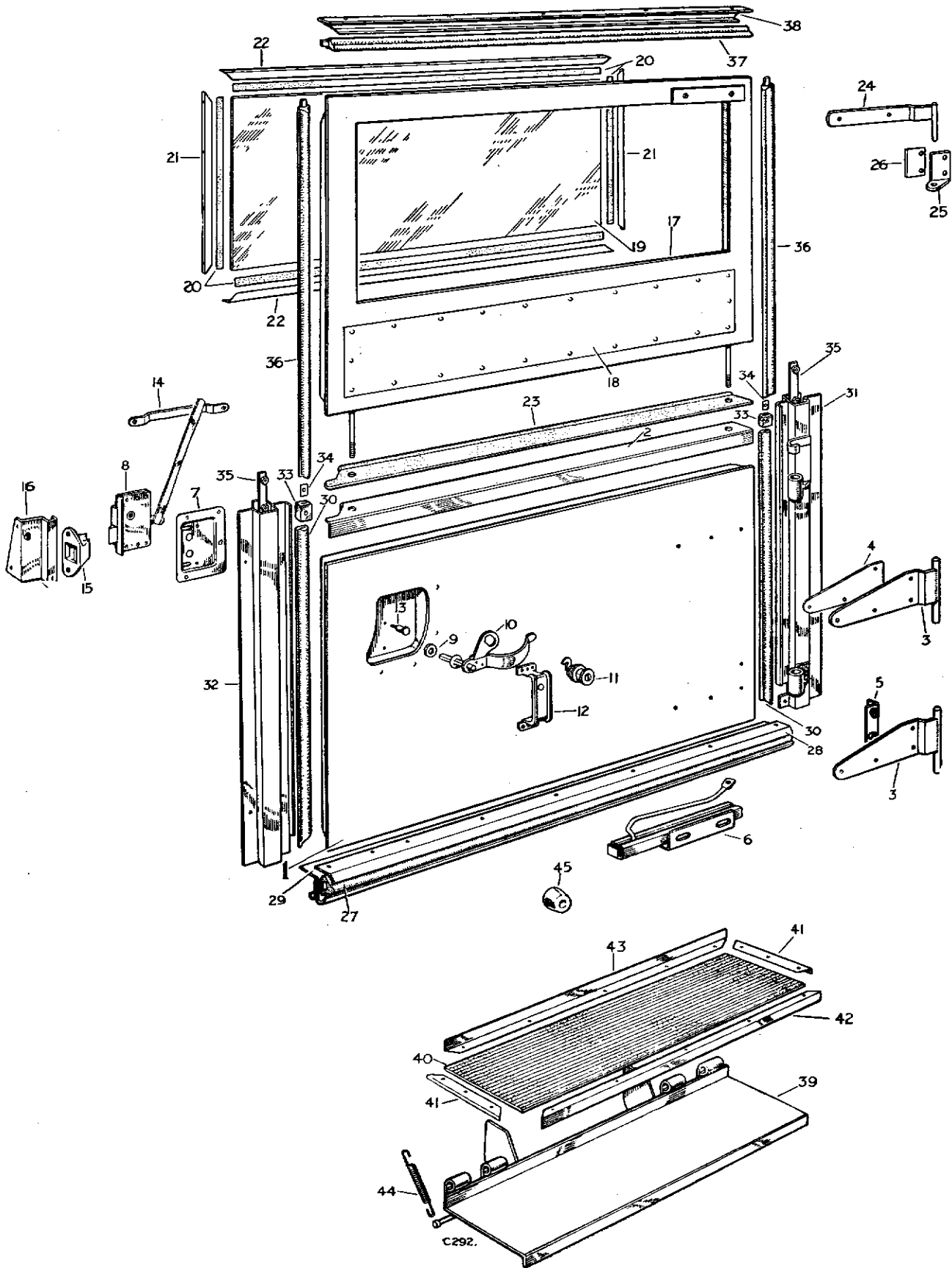


107 STATION WAGON, REAR DOOR

PLATE REF.	1 2 3 4	DESCRIPTION	Qty.	Part No.	REMARKS
17		REAR DOOR ASSEMBLY, UPPER	1	306510	
18		Filler panel for rear door, upper	1	306231	
		Rivet for fixing filler panel	24	305192	
19		Glass for rear door	1	306232	
20		Glazing strip	1	305231	
21		Retainer for glass, vertical	2	306234	
22		Retainer for glass, horizontal	2	306233	
		Drive screw fixing retainer	24	78126	
23		Sealing strip on lower edge	1	303935	
		Pop rivet } Fixing sealing	5	300781	
		Plain washer } strip	5	3867	
24		Hinge plate for rear door, upper	1	303930	
		Bolt ($\frac{1}{4}$ " x $2\frac{1}{4}$ " long)	2	237150	
		Plain washer, small	2	3912	
		Plain washer, large	2	3817	
		Spring washer	2	3074	
		Nut ($\frac{1}{4}$ ")	2	2823	
		Plain washer	2	3843	
		Spring washer } Fixing upper door to lower door	2	3077	
		Nut ($\frac{7}{16}$ ")	2	3844	
25		Top pivot bracket for rear door, upper	1	306249	
26		Packing for rear door top pivot bracket	As required	306928	
		Bolt ($\frac{1}{4}$ " x 1" long)	2	237143	
		Plain washer	2	3821	
		Spring washer	2	3074	
		Nut ($\frac{1}{4}$ ")	2	3819	
					} Fixing top pivot bracket to side panel
27		Seal for rear door bottom	1	303975	
28		Seal retainer for rear door bottom, small	1	307467	
29		Seal retainer for rear door bottom, large	1	307468	
		Rivet fixing retainers together	6	302818	
		Drive screws fixing retainer to rear floor	4	77932	
30		Seal for rear door, side lower	2	308320	
		Rivet fixing seals to retainer	8	302818	
31		Seal retainer and hinge assembly R.H.	1	308922	
32		Seal retainer L.H.	1	308105	
33		Buffer for rear door	1	303967	
34		Fixing plate for door buffer	1	303968	
		Screw (4 B.A. x $\frac{1}{2}$ " long)	1	77899	
		Nut (4 B.A.)	1	77963	
					} Fixing door buffer
35		Nut retainer strip for door panel	2	308103	
		Rivet, bottom	4	300789	
		Rivet, centre	8	300783	
		Rivet, top	4	300784	
		Set screw (2 B.A. x $\frac{3}{8}$ " long)	12	78177	
		Plain washer	12	3867	
		Spring washer	12	3073	
		Nut (2 B.A.)	2	2247	
					} Fixing seal retainer to body

* Asterisk indicates a new part which has not been used on any previous model.

107 STATION WAGON, REAR DOOR

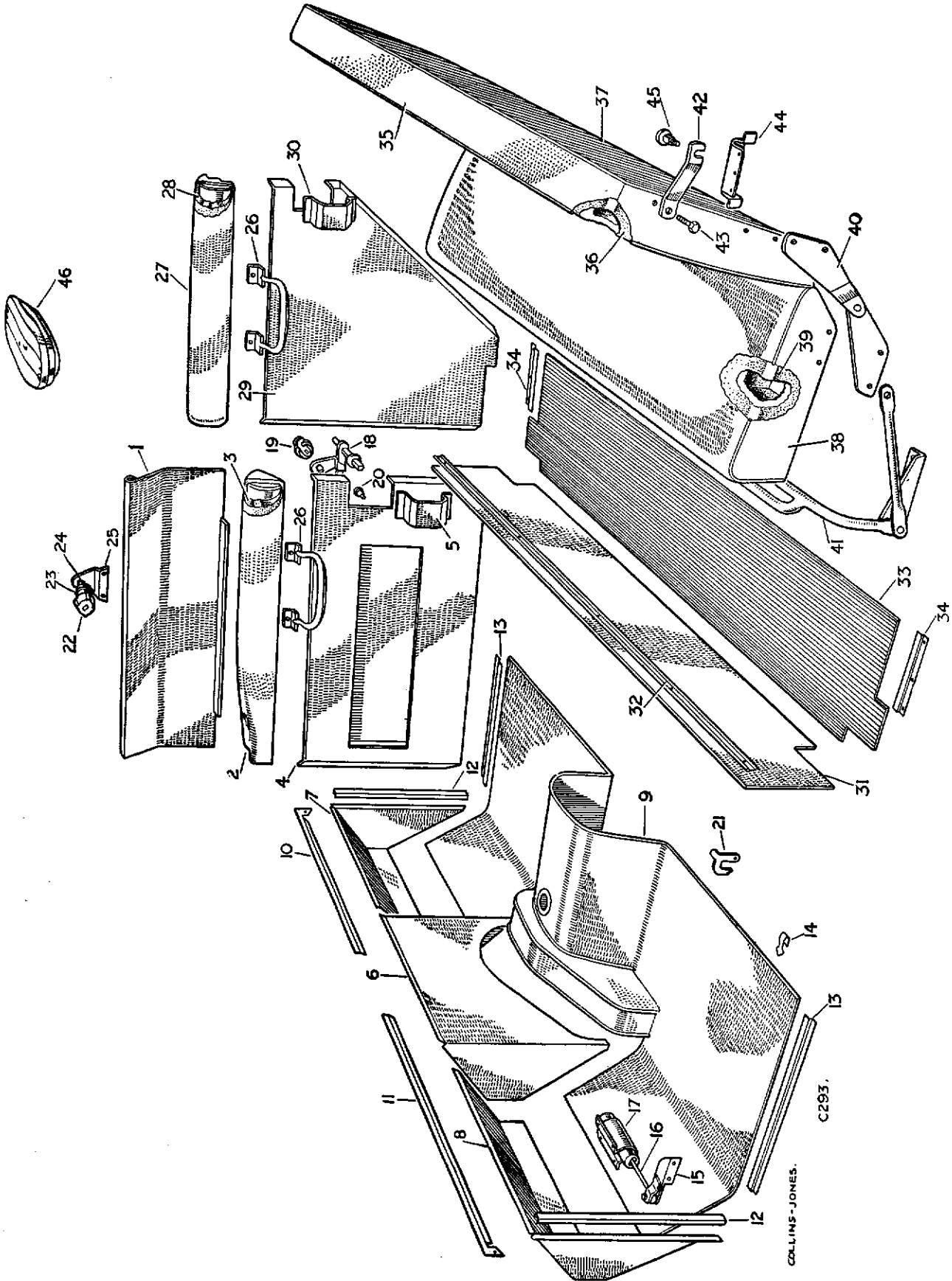


107 STATION WAGON, REAR DOOR

PLATE REF.	1	2	3	4	DESCRIPTION	Qty.	Part No.	REMARKS
					Seal retainer for rear door side, R.H.	1	308094	
					Seal retainer for rear door side, L.H.	1	308095	
					Rivet fixing retainer to body side and pillar	4	300783	
36					Rear door seal side upper	2	308320	
					Rivet fixing seal to retainers	12	302818	
37					Rear door seal, top	1	303975	
38					Seal retainer for rear door top	1	306246	
					Rivet fixing seal to retainer	8	302818	
					Screw (2 B.A. x $\frac{1}{2}$ " long)	5	77869	
					Spring washer	5	3073	} Fixing strip and seal to cant rail, rear
					Plain washer	5	3867	
					Nut (2 B.A.)	5	2247	
39					REAR STEP COMPLETE	1	501053	
40					Rubber mat for step	1	245137	
41					Retainer for rear step mat, side	2	245136	
42					Retainer for rear step mat, front	1	245135	
43					Retainer for rear step mat, rear	1	245134	
					Rivets fixing mat and cappings	26	4022	
					Bolt ($\frac{3}{8}$ " x 4" long)	2	237194	} Fixing rear step to brackets on rear cross member
					Locknut ($\frac{3}{8}$ ")	4	2323	
44					Spring for rear step	2	264362	
45					Buffer for rear step	1	304125	
					Plain washer	1	3867	} Fixing buffer to rear cross member
					Drive screw	1	78142	

* Asterisk indicates a new part which has not been used on any previous model.

107 STATION WAGON, TRIM AND SEATS

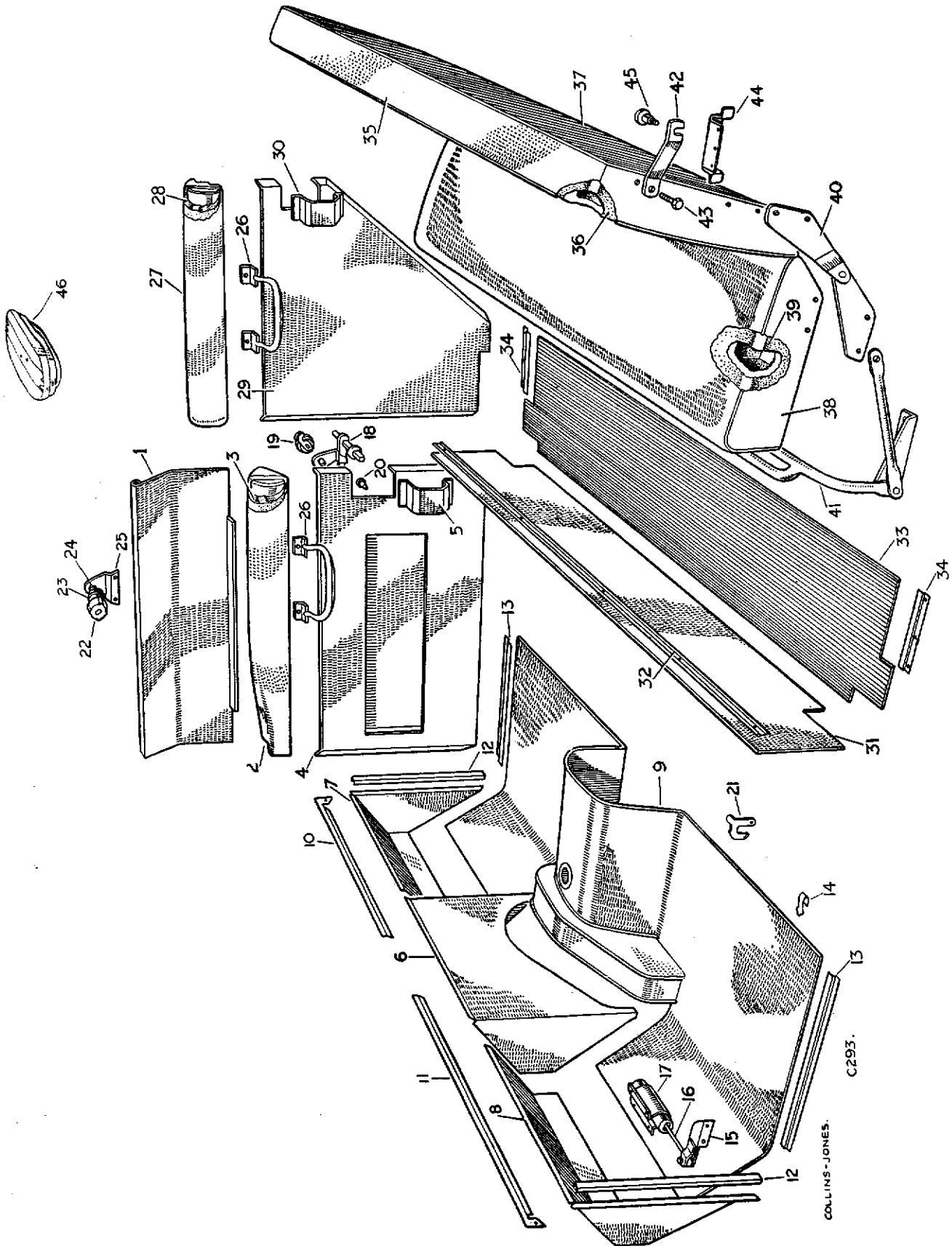


107 STATION WAGON, TRIM AND SEATS

PLATE REF.	1 2 3 4	DESCRIPTION	Qty.	Part No.	REMARKS
1		Trim casing for sidescreen R.H., blue	1	307408	
		Trim casing for sidescreen L.H., blue	1	307409	
		Trim casing for sidescreen R.H., embossed green	1	307899	
		Trim casing for sidescreen L.H., embossed green	1	307900	
		Trim casing for sidescreen R.H., grey	1	320100	
		Trim casing for sidescreen L.H., grey	1	320101	
		Drive screw } Fixing trim	4	77903	
		Plain washer } casing	4	4032	
2		Side armrest complete R.H., front, blue	1	305530	
		Side armrest complete L.H., front, blue	1	305531	
		Side armrest complete R.H. front, embossed green	1	307885	
		Side armrest complete L.H. front embossed green	1	307886	
		Side armrest complete R.H. front, grey	1	320090	
		Side armrest complete L.H. front, grey	1	320091	
3		Topping for side arm rest	2	304705	
		Shakeproof washer } Fixing armrest to sidescreen frame	4	74236	
		Plain washer }	8	3851	
		Nut (2 B.A.) }	4	2247	
4		Trim casing for door R.H., front, blue	1	320260	
		Trim casing for door L.H., front, blue	1	320261	
		Trim casing for door R.H. front, embossed green	1	320243	
		Trim casing for door L.H. front, embossed green	1	320245	
		Trim casing for door R.H. front, grey	1	320244	
		Trim casing for door L.H. front, grey	1	320246	
		Drive screw } Fixing casing	18	77903	
		Plain washer } to door	18	4032	
5		Trim casing for door lock, front, blue	2	306105	} For front side door
		Trim casing for door lock, front, embossed green	2	307898	
		Trim casing for door lock, front, grey	2	320105	
6		Floor covering at dash centre	1	307936	
7		Floor covering at dash side R.H.	1	307937	
8		Floor covering at dash side L.H.	1	307938	
9		Floor covering, main	1	307815	
		Front floor mat, R.H.	1	307789	
		Front floor mat, L.H.	1	307790	
10		Retainer for floor covering at dash R.H., side top	1	304717	
11		Retainer for floor covering at dash L.H., side top	1	304718	
12		Retainer for floor covering at dash	2	304716	
		Drive screw fixing retainer at dash	10	77949	
13		Retainer for floor covering at door, front side	2	304715	
14		Carpet clip for floor covering	4	77210	
		Drive screw fixing carpet clips	8	69310	
		Pivot bracket complete R.H.	1	306468	
15		Pivot bracket complete L.H.	1	306469	
		Bolt ($\frac{1}{4}$ " x $\frac{7}{8}$ " long) fixing pivot bracket to doors	4	237142	
16		CHECK STRAP ASSEMBLY FOR FRONT DOORS	2	306474	
		Rod	2	306473	
		Buffer	2	306471	
		Plain washer } For check strap	4	4035	
		Spring washer }	2	3074	
		Nut ($\frac{1}{2}$ ") }	4	3819	
		Plain washer }	4	3815	
		Clevis pin } Fixing check strap to pivot bracket	2	306564	
		Split pin }	2	3901	

* Asterisk indicates a new part which has not been used on any previous model.

107 STATION WAGON, TRIM AND SEATS

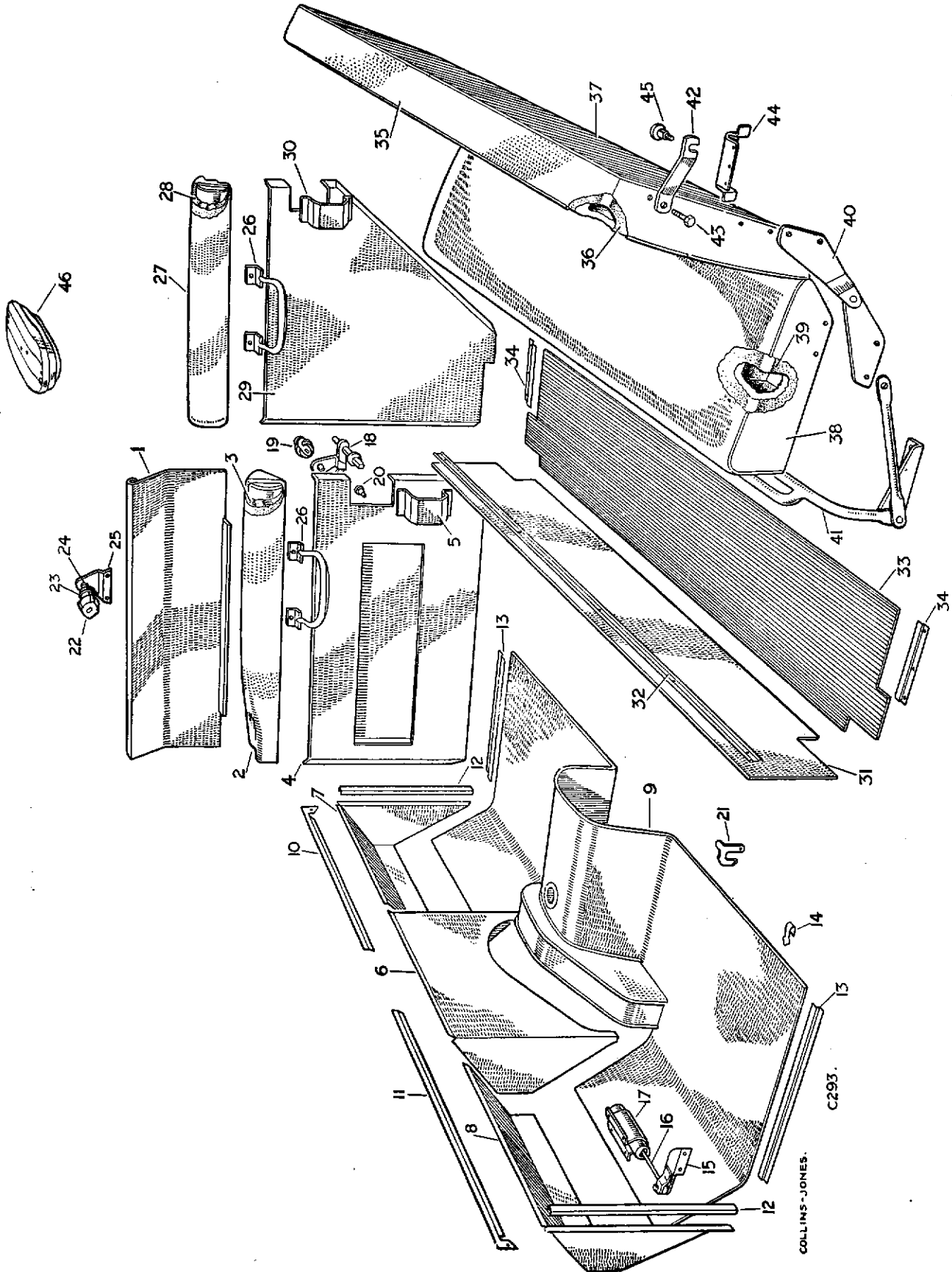


107 STATION WAGON, TRIM AND SEATS

PLATE REF.	1	2	3	4	DESCRIPTION	Qty.	Part No.	REMARKS	
					Check strap tube R.H.	1	306466		
17					Check strap tube L.H.	1	306467		
					Bolt ($\frac{1}{4}$ " x $\frac{5}{8}$ " long)	8	237140		
					Plain washer	8	3946		
					Spring washer	8	3074	} Fixing check strap to dash	
					Plain washer	8	2213		
					Nut ($\frac{1}{4}$ ")	8	2823		
18					Door handle and catch bracket	1	306101		} For front side door
19					Private lock and catch....	1	306036		
20					Locking pillar for catch	1	306039		
					Plain washer	1	2226	} Fixing pillar to R.H. door	
					Spring washer	1	3073		
					Nut (2 B.A.)	1	2247		
21					Safety catch for L.H. door lock	1	306040	} Fixing safety catch and door lock	
					Packing washer	1	3851		
					Special screw	1	313860		
					Locknut (2 B.A.)	2	25996		
22					Knob for locking screw	4	307497		
					Screw (2 B.A. x $\frac{3}{8}$ " long) fixing bracket	16	77941		
					Spring washer	16	3073		
23					Spring for locking screw	4	307498		
24					Locking screw for door light	4	307496		
25					Door light locking screw bracket	4	307495		
26					Pull handle for front and rear side doors	4	306460		
					Screw (2 B.A. x $\frac{1}{2}$ " long)	8	77869	} Fixing handle to door capping	
					Spring washer	8	3073		
					Nut (2 B.A.)	8	2247		
27					Side armrest complete, rear side doors, blue	2	308371		
					Side armrest complete, rear side doors, embossed green	2	308804		
					Side armrest complete, rear side doors, grey	2	308979		
28					Topping for rear side armrest	2	308354		
					Shakeproof washer	4	74236	} Fixing armrest to rear side door, upper	
					Plain washer	8	3851		
					Nut (2 B.A.)	4	2247		
29					Trim casing for door R.H., rear, blue	1	320262		
					Trim casing for door L.H., rear, blue	1	320263		
					Trim casing for door R.H. rear, embossed green	1	320247		
					Trim casing for door L.H. rear, embossed green	1	320249		
					Trim casing for door R.H. rear, grey	1	320248		
					Trim casing for door L.H., rear, grey	1	320250		
					Retainer for rear side door casing	2	308847	1956-58 vehicles numbered from: 870600062 onwards 873600545 onwards 876600491 onwards	
					Drive screw	24	77903	} Fixing casing to door	
					Plain washer	24	4032		
30					Trim casing for door lock, rear, blue	2	306105		
					Trim casing for door lock, rear, embossed green	2	307898		
					Trim casing for door lock, rear, grey	2	320105		
31					Kick pad for rear body front panel	1	308353		
32					Retainer for kick pad	1	308194		

* Asterisk indicates a new part which has not been used on any previous model.

107 STATION WAGON, TRIM AND SEATS

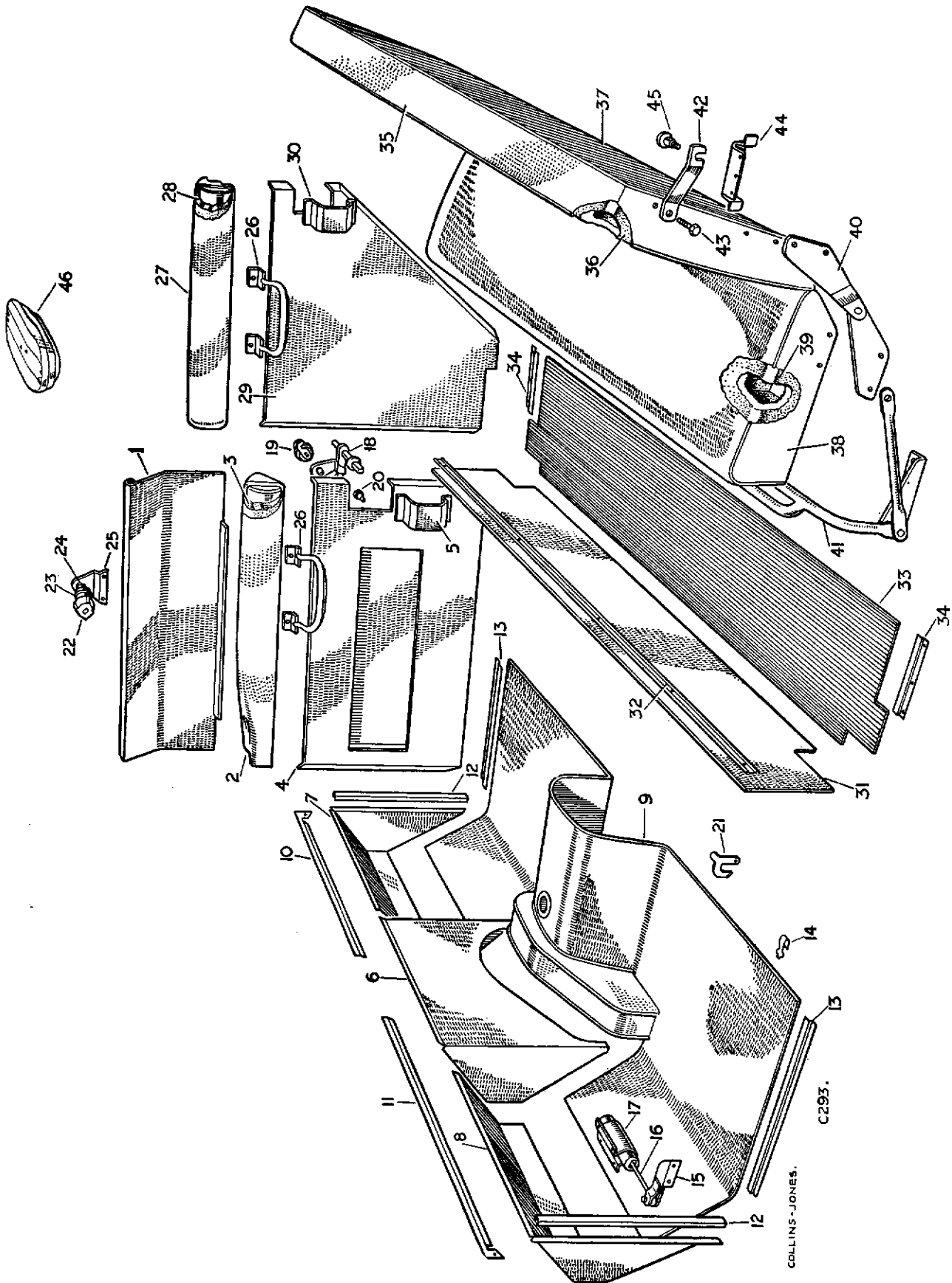


107 STATION WAGON, TRIM AND SEATS

PLATE REF.	1 2 3 4	DESCRIPTION	Qty.	Part No.	REMARKS
		Screw (4 B.A. x $\frac{1}{2}$ " long)	5	77899	
		Spring washer	5	3072	} Fixing retainer to partition panel
		Nut (4 B.A.)	5	77963	
33		Front floor cover for rear body	1	308329	
34		Retainer for floor covering at door, rear side	2	308338	
		Special bolt	4	320045	} Fixing retainers to } floor, rear side
		Special nut	4	302532	
		FRONT SQUAB COMPLETE, BLUE	1	308898	
		FRONT SQUAB COMPLETE, EMBOSSED GREEN	1	308864	
		FRONT SQUAB COMPLETE, GREY	1	308978	
		Capping for front squab frame top	1	308342	
		Drive screw fixing capping to frame	5	77949	
		Pad for front squab	2	307849	
		Topping for front squab	1	305224	
		Trim panel for front squab back, blue	1	308351	
		Trim panel for front squab back, embossed green	1	308897	
		Trim panel for front squab, back, grey	1	308982	
		Drive screw fixing panel to frame	12	77906	
		Plain washer, fixing panel to frame	12	3886	
		Retaining strap for front squab	1	308352	
		Drive screw	2	77704	} Fixing retaining strap } to front squab
		Plain washer	2	4030	
		Pad between front squab and partition	3	307254	
		Front squab support bracket	4	308183	
		Bolt ($\frac{1}{2}$ " x $\frac{5}{8}$ " long)	4	237140	} Fixing support bracket to } body cab rear panel
		Spring washer	4	3074	
		Plain washer	4	3840	
		Nut ($\frac{1}{4}$ ")	4	2823	
		Bolt ($\frac{1}{2}$ " x $\frac{5}{8}$ " long)	13	237140	} Fixing support bracket, partition shelf, } angle plate and hinge together
		Plain washer	13	2213	
		Spring washer	13	3074	
		Nut ($\frac{1}{4}$ ")	13	2823	
		CENTRE SEAT COMPLETE ASSEMBLY, BLUE	1	308725	
		CENTRE SEAT COMPLETE ASSEMBLY, EMBOSSED GREEN	1	308802	
		CENTRE SEAT COMPLETE ASSEMBLY, GREY	1	308977	
35		Centre seat squab complete, blue	1	308726	
		Centre seat squab, complete, embossed green	1	308801	
		Centre seat squab, complete, grey	1	333527	
		"NO SAG" seat springs	17	308173	
		Wire for seat springs	1	308310	
36		Interior for centre squab	1	308144	
37		Trim board for centre seat squab, back, blue	1	308156	
		Trim board for centre seat squab back, embossed green	1	308963	
		Trim board for centre seat squab back, grey	1	308983	
		Drive screw	15	77903	} Fixing board to frame
		Plain washer	15	3886	
38		Centre seat cushion complete, blue	1	308727	
		Centre seat cushion complete, embossed green	1	308800	
		Centre seat cushion complete, grey	1	308975	
		"NO SAG" seat springs	17	308173	
		Wire for seat springs	1	308310	

* Asterisk indicates a new part which has not been used on any previous model.

107 STATION WAGON, TRIM AND SEATS

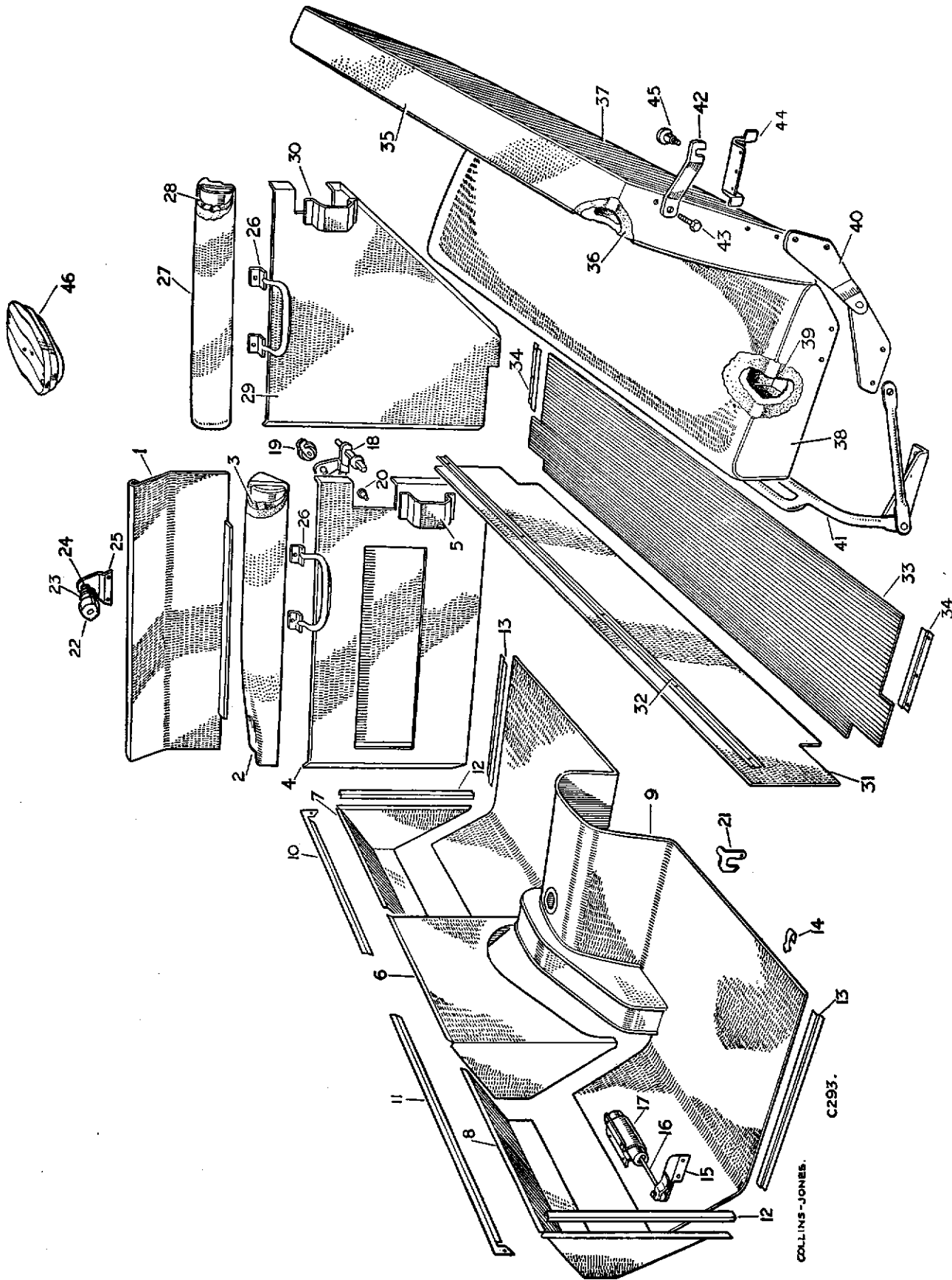


107 STATION WAGON, TRIM AND SEATS

PLATE REF.	1	2	3	4	DESCRIPTION	Qty.	Part No.	REMARKS
39					Interior for centre seat cushion	1	308155	
					Hinge, R.H. } For centre	1	308136	
40					Hinge, L.H. } seat	1	308137	
					Set bolt ($\frac{5}{16}$ " x $\frac{3}{8}$ " long) } Fixing hinge to cushion and support	8	237158	
					Spring washer } tube brace and hinge to squab	8	3075	
41					Support tube for centre seat	1	308140	
					Set bolt ($\frac{5}{16}$ " x $1\frac{1}{2}$ " long) } Fixing centre seat cushion	2	235696	
					Plain washer, small } to support tube	2	3899	
					Spring washer }	2	3075	
					Support link, R.H. } For centre	1	308713	
42					Support link, L.H. } squab	1	308714	
43					Special set bolt } Fixing links to	2	307057	
					Plain washer } centre squab	2	3830	
					Bolt ($\frac{5}{16}$ " x $\frac{3}{4}$ " long) } Fixing centre seat to floor	4	237159	
					Plain washer }	4	3830	
					Spring washer }	4	3075	
					Nut ($\frac{5}{16}$ ") }	4	2828	
44					Fixing bracket for squab support link	2	333277	
					Rivet fixing bracket	8	300783	
45					Centre squab locking and adjusting screw	2	308142	
46					Roof lamp	1	265295	
					Bulb for roof lamp	1	264591	
					Drive screw fixing roof lamp	2	77704	
					Mounting pad assembly for roof lamp	1	308461	
					Roof lamp lead, roof portion	1	265482	
					Cable clip } Fixing lead	1	41379	
					Drive screw } to roof	1	78116	
					Fuse box	1	219078	
					Special screw } Fixing	2	3279	
					Special nut } fuse box	2	3280	
					Lead for roof lamp, chassis portion	1	265481	
					Grommet in glove box for lead	1	233244	
					Cable clip } Fixing roof lamp	1	41379	
					Drive screw } lead to dash	1	78116	
					Switch for roof lamp	1	240908	
					Canopy moulding, trimmed R.H.	1	308464	
					Canopy moulding, trimmed L.H.	1	308465	
					Fixing bracket for canopy moulding R.H.	1	305561	
					Fixing bracket for canopy moulding L.H.	1	305562	
					Drive screw } Fixing canopy moulding	2	78126	
					Plain washer } to windscreen	2	4032	
					Drive screw } Fixing canopy bracket	2	77903	
					Plain washer } to moulding	2	4032	
					Roof lining, front	1	308448	
					Roof trim former, long	1	308440	
					Fixing angle, centre front for roof trim	1	308447	
					Plain washer } Fixing angle	1	3886	
					Rivet } to former	1	3547	
					Drive screw } Fixing lining at	3	77949	
					Plain washer } front edge	3	3852	
					Drive screw } Fixing lining at	3	77704	
					Plain washer } rear edge	2	3886	
					Front roof trim retainer, side	2	308439	
					Roof lining, centre and rear	2	308453	

* Asterisk indicates a new part which has not been used on any previous model.

107 STATION WAGON, TRIM AND SEATS

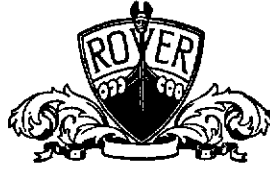


107 STATION WAGON, TRIM AND SEATS

PLATE REF.	1	2	3	4	DESCRIPTION	Qty.	Part No	REMARKS
					Roof trim former, long (rear)	2	308440	
					Roof trim former, short (centre)	2	308441	
					Fixing angle for roof trim former	3	308447	
					Plain washer } Fixing angle	3	3886	
					Rivet } to former	3	3547	
					Centre roof trim retainer, side	2	308438	
					Rear roof trim retainer, side	2	308437	
					Drive screw fixing centre retainer to roof	4	77704	
					Roof trim, retainers at ventilator	4	308444	

* Asterisk indicates a new part which has not been used on any previous model.

Empty Page



LAND- ROVER

REGISTERED TRADE MARK

FIRE TENDER PETROL MODELS ONLY

GENERAL EXPLANATION

The Fire Tender is mounted on a standard Land-Rover 86 or 88 chassis and body, and the spare parts are, therefore, the same as those required for the basic model. The following pages, 378 to 397 inclusive, list the parts which are peculiar to the Fire Tender.

The Extras and additional equipment listed below are also required:—

Centre power take-off	Listed on pages 249 and 251
Spare wheel carrier on bonnet, 7" tyres	Listed on page 316
Truck cab	Listed on pages 233 to 237
Engine governor	Listed on pages 261 and 262

But with the following differences:—

Engine governor 243434 replacing 240628
Governor control quadrant 265346 replacing 240066
Lever for quadrant 265348 replacing 235097
Lever, governor to quadrant 243072* replacing 261515
Washer for lever 265347 replacing 219659
Support for governor control 237549 replacing 240065

LESS Operating rod 1 240410
Ball joint 2 219065

Oil cooler Listed on pages 281 and 283

But with oil gauge 237826 replacing 240732

LESS Mounting bracket 1 240732
Clip 1 216708
Grommet 1 311200

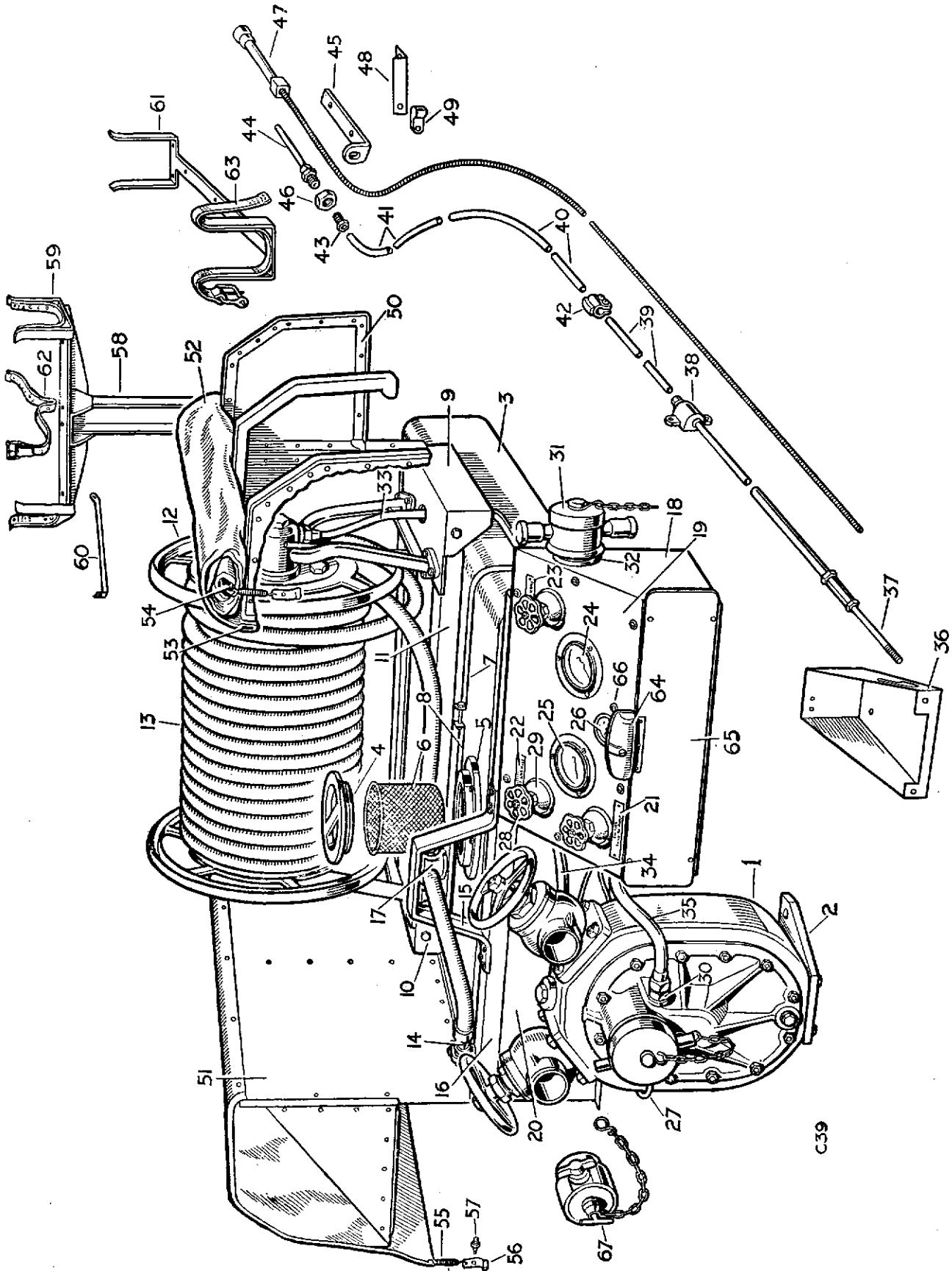
When Universal joint covers are fitted a modified Cover, part number 243547, must be fitted to prevent a foul with the oil cooler return pipe.

All parts normally painted Green are painted Red.

All seats are trimmed in Red.

Trim on Sidescreens and Webbing for petrol tank lid strap are normal colour.

FIRE TENDER CONTROLS



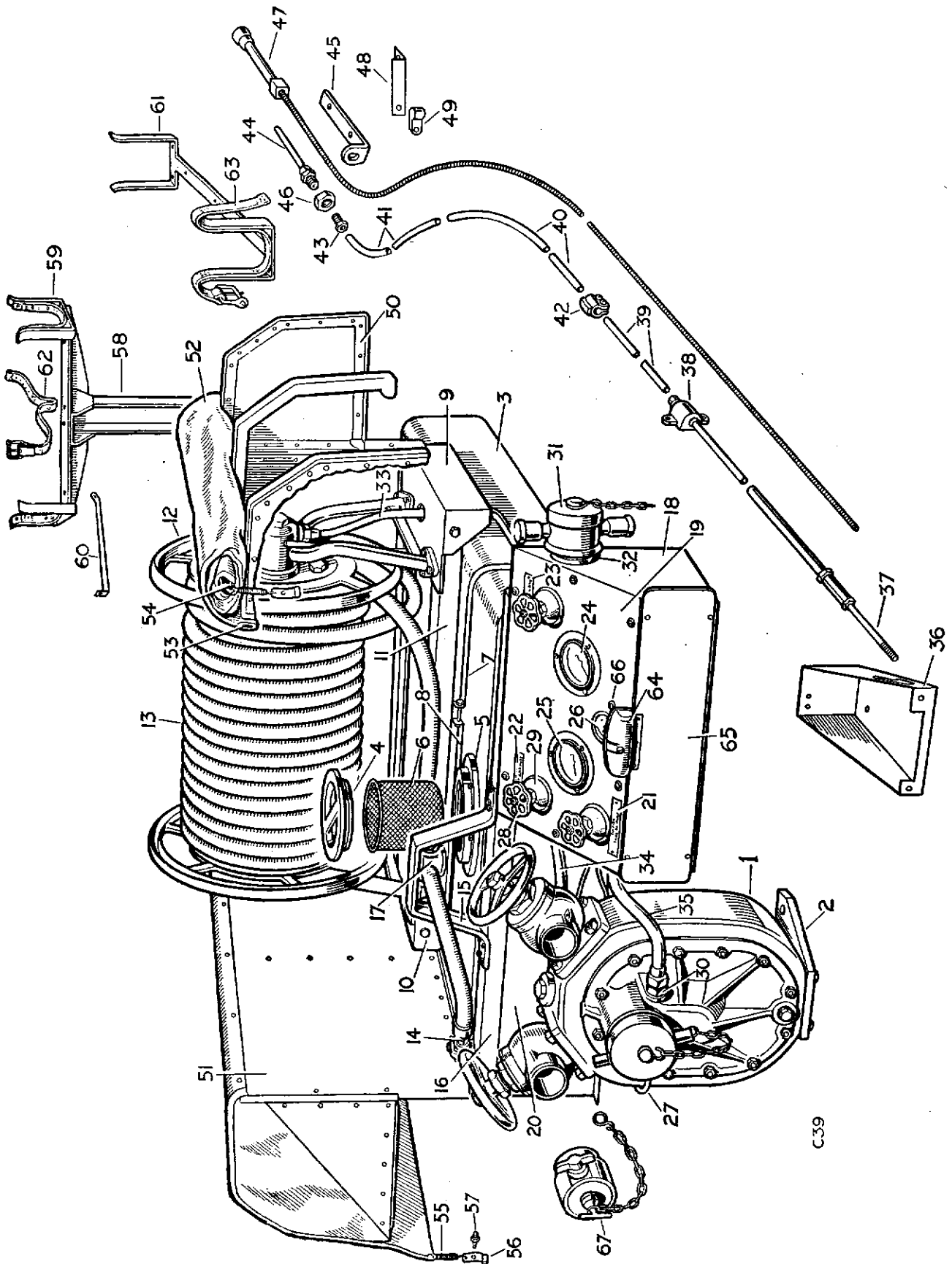
C39

FIRE TENDER CONTROLS

PLATE REF.	1	2	3	4	DESCRIPTION	Qty.	Part No.	REMARKS
1					Pump complete	1	243673	1954
					Pump complete	1	265200	1955-58
					Bolt ($\frac{3}{8}$ " x $4\frac{3}{4}$ " long)	3	237348	
					Plain washer, small	3	2851	
					Plain washer, large	3	2251	
					Spring washer	3	3076	
					Nut ($\frac{3}{8}$ ")	3	2827	
2					Support plate for pump	1	232646	
					Set bolt ($\frac{3}{8}$ " Whit. x 1" long)	2	215703	1954
					Spring washer	2	3076	
					Shim	As required	237551	
					Support plate for pump	1	265051	
					Bolt ($\frac{3}{8}$ " x $2\frac{3}{4}$ " long)	2	237346	1955-58
					Plain washer	As required	2599	
					Self-locking nut ($\frac{3}{8}$ ")	2	50526	
					Bolt ($\frac{3}{4}$ " x $2\frac{1}{8}$ " long)	4	239906	
					Plain washer	8	3299	
					Self-locking nut ($\frac{3}{4}$ ")	4	50531	
3					Water tank complete	1	504625	
4					Filler cap for water tank	1	307280	
5					Body for filter	1	307279	
6					Filter for water tank	1	303610	
					Bolt ($\frac{1}{4}$ " x $1\frac{1}{8}$ " long)	6	237144	
					Plain washer	6	3840	
					Spring washer	6	3074	
					Nut ($\frac{1}{4}$ ")	6	3819	
					Rubber pad for water tank	4	303661	
7					Strap fixing water tank, long	2	243677	
8					Strap fixing water tank, short	2	303612	
					Bolt ($\frac{1}{4}$ " x $\frac{1}{2}$ " long)	4	237139	
					Spring washer	8	3074	
					Nut ($\frac{1}{4}$ ")	8	2823	
					Special bolt	2	303632	
					Nut ($\frac{5}{16}$ ")	2	3490	
9					Hose reel support bracket R.H.	1	243665	
10					Hose reel support bracket L.H.	1	243666	
					Reinforcing for hose reel support	4	243669	
					Reinforcing for hose reel support, rear	2	267348	
					Packing plate for rear reinforcing	2	267347	
11					Stiffener for hose reel	2	243061	
					Bolt ($\frac{3}{8}$ " x $1\frac{1}{2}$ " long)	12	237183	
					Bolt ($\frac{3}{8}$ " x $\frac{7}{8}$ " long)	6	237178	
					Spring washer	12	3076	
					Nut ($\frac{3}{8}$ ")	12	2827	

* Asterisk indicates a new part which has not been used on any previous model.

FIRE TENDER CONTROLS



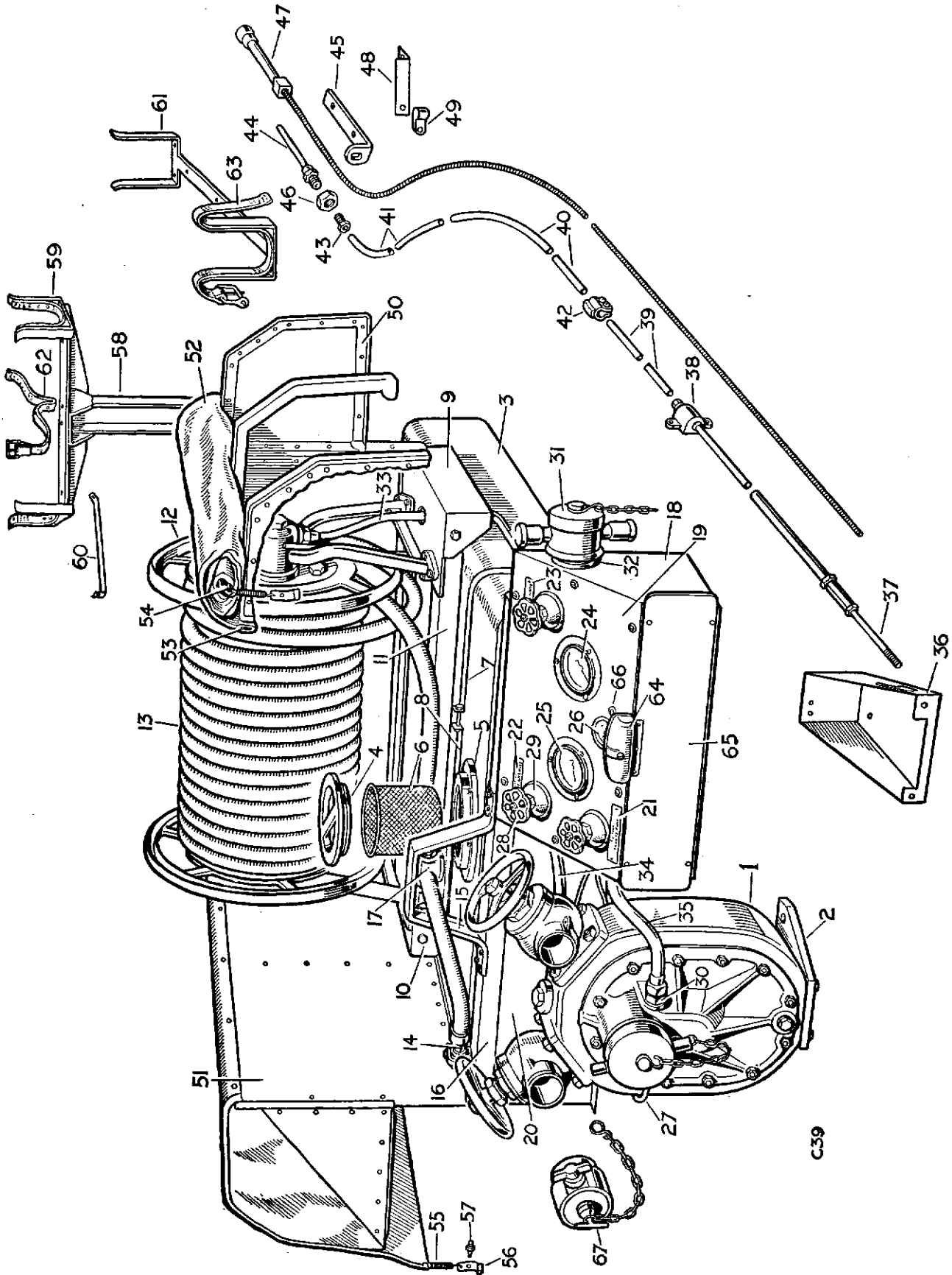
C39

FIRE TENDER CONTROLS

PLATE REF.	1	2	3	4	DESCRIPTION	Qty.	Part No.	REMARKS
12					Hose reel complete	1	243234	
13					Hose complete with nozzle	1	303618	
					Bolt ($\frac{3}{8}$ " x $\frac{7}{8}$ " long)	8	237178	
					Bolt ($\frac{3}{8}$ " x $1\frac{1}{8}$ " long)	8	237179	
					Bolt ($\frac{3}{8}$ " x $1\frac{1}{8}$ " long)	4	237180	} Fixing hose reel to support
					Spring washer	20	3076	
					Nut ($\frac{3}{8}$ ")	20	2827	
					Support for hose reel pipe	1	266962	
					Clip for hose reel support	1	266966	
					Set bolt (2 B.A. x $\frac{1}{2}$ " long)	3	234603	} Fixing clip and support to hose bobbin bracket
					Spring washer	3	3073	
					Plain washer	3	2630	
14					Clip for hose nozzle	1	72085	
					Rivet fixing hose nozzle clips to bobbin support	2	302222	
15					Bracket for hose bobbin	1	243217	
					Bolt ($\frac{1}{4}$ " x $\frac{5}{8}$ " long)	8	237140	} Fixing bobbin bracket to support
					Spring washer	8	3074	
					Nut ($\frac{1}{4}$ ")	8	2823	
16					Support for bobbin bracket and control box	1	243218	
					Packing plate, short	2	243682	} For bobbin support
					Packing plate, long	4	243071	
					Bolt ($\frac{1}{4}$ " x $\frac{3}{4}$ " long)	4	237141	} Fixing bobbin support to wheelarch box
					Spring washer	4	3074	
					Nut ($\frac{1}{4}$ ")	4	2823	
					Bobbin for hose, male half	2	268726	
					Bobbin for hose, female half	2	268727	
					Special bolt	2	243073	
					Castle nut ($\frac{1}{16}$ ")	2	251601	} Fixing bobbin to support
					Split pin	2	2555	
18					Control box at rear of vehicle	1	303626	1954
					Control box at rear of vehicle	1	264798	1955-58
					Bolt ($\frac{1}{4}$ " x $\frac{5}{8}$ " long)	4	237140	} Fixing control box to support
					Spring washer	4	3074	
					Nut ($\frac{1}{4}$ ")	4	2823	
19					Panel for control box	1	303628	1954
					Panel for control box	1	264802	1955-58
					Screw ($\frac{1}{4}$ " x $\frac{3}{4}$ " long)	6	77936	} Fixing panel to control box
					Spring washer	6	3074	
					Plain washer	6	3840	
20					Panel for tailboard aperture	1	243596	
					Drive screw fixing panel	11	72626	
21					Name plate, suction tank to pump	1	240034	
22					Name plate, pressure pump to first aid hose	1	240035	
23					Name plate, hydrant to first aid hose	1	240036	1954
					Drive screw fixing name plates	6	76833	
24					Pressure gauge, 200 lbs. sq.in.	1	271732	
25					Vacuum and pressure gauge, 30" vacuum, 100 lbs. sq.in. pressure	1	271731	
					Screw (2 B.A. x $\frac{3}{4}$ " long)	6	78139	} Fixing gauges to panel
					Spring washer	6	3073	
					Nut (2 B.A.)	6	2247	

* Asterisk indicates a new part which has not been used on any previous model.

FIRE TENDER CONTROLS



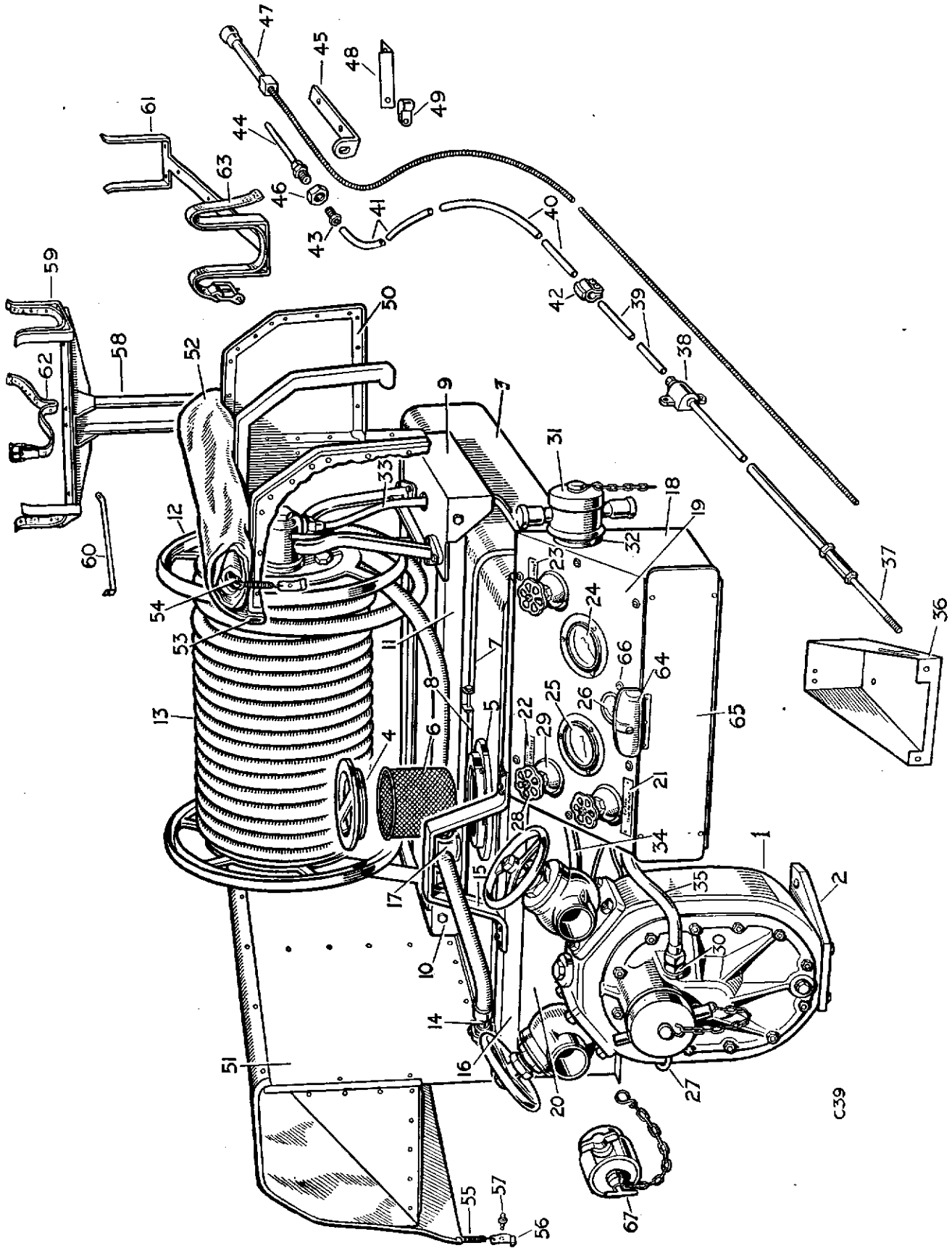
C39

FIRE TENDER CONTROLS

PLATE REF.	1 2 3 4	DESCRIPTION	Qty.	Part No.	REMARKS	
26		Oil temperature gauge	1	237826		
		Union for gauge	1	218512		
		Joint washer for union	1	3055		
		Lockwasher for union	1	217321		
		Washer for gauge	1	218751		
		Clip for oil temperature gauge pipe	8	41379		
		Drive screw fixing clip	8	72626		
		Double ended-union for pressure gauge pipe	1	240053	} 1954	
		Joint washer for union	1	213960		
		Pipe complete, pump to pressure gauge	1	240056		
		Adaptor for vacuum pipe	1	240052	} 1954	
		Joint washer for adaptor	1	243962		
		Joint washer for pressure gauge tee piece	2	232044		
		Elbow at water valves	2	268666	} Alternative types, check before ordering	
		Distance piece for elbow	2	240109		
		Joint washer, elbows to valves	2	231579		
		Pipe, outlet valve to hose reel	1	264967	} 1955-58	
		Pipe, tank to inlet valve	1	264969		
		Pipe, outlet valve to pump	1	264963		
		Pipe, pump to inlet valve	1	264965		
		Pipe complete, tee piece to vacuum gauge	1	264975		
		Pipe complete, pump to pressure gauge	1	264973		
		Double-ended union, for vacuum gauge pipe	1	3057		
	Joint washer for union	1	213959			
27		Pipe complete, pump to vacuum pressure gauge	1	240054		1954
28		Water valve complete	3	240037		
29		Rubber grommet for water valves	3	303663		
		Tee piece for hose reel pipe	1	240040		
30		Double-ended union	8	240041	} For water valves, pump and tank	
		Washer for union	9	243962		
31		Hydrant connection	1	240038	1954	
32		Distance piece, connection to panel	1	240109		
		Distance piece, connection to water valve	2	240110		
		Joint washer for hydrant	2	243962		
33		Pipe complete, tee piece to hose reel	1	243067	} 1954	
		Pipe complete, hydrant valve and outlet valve to tee piece	2	240046		
34		Pipe complete, outlet valve to pump	1	237924		
35		Pipe complete, pump to inlet valve	1	237923	} 1954	
		Pipe complete, inlet valve to tank	1	243069		
36		Support bracket for governor quadrant	1	237549		
		Bolt ($\frac{1}{4}$ " x $\frac{5}{8}$ " long)	2	250693	} Fixing quadrant to support bracket	
		Spring washer	2	3074		
		Nut ($\frac{1}{4}$ ")	2	2823		
		Bolt (2 B.A. x $\frac{1}{2}$ " long)	1	234603	} Fixing quadrant to control box	
		Spring washer	1	3073		
		Plain washer	2	2630		
	Nut (2 B.A.)	1	2247			
37		Adaptor for governor control cable	1	504458		
		Operating rod for governor	1	504459		
		Ball joint complete	1	219065		
		Locknut ($\frac{1}{4}$ ") for ball joint	1	2823		
		Spring washer	1	3074	} Fixing ball joint to quadrant	
		Nut ($\frac{1}{4}$ ")	1	2823		
38		Swivel coupling for control	1	237815		
		Drive screw fixing swivel to frame	2	73892		

* Asterisk indicates a new part which has not been used on any previous model.

FIRE TENDER CONTROLS



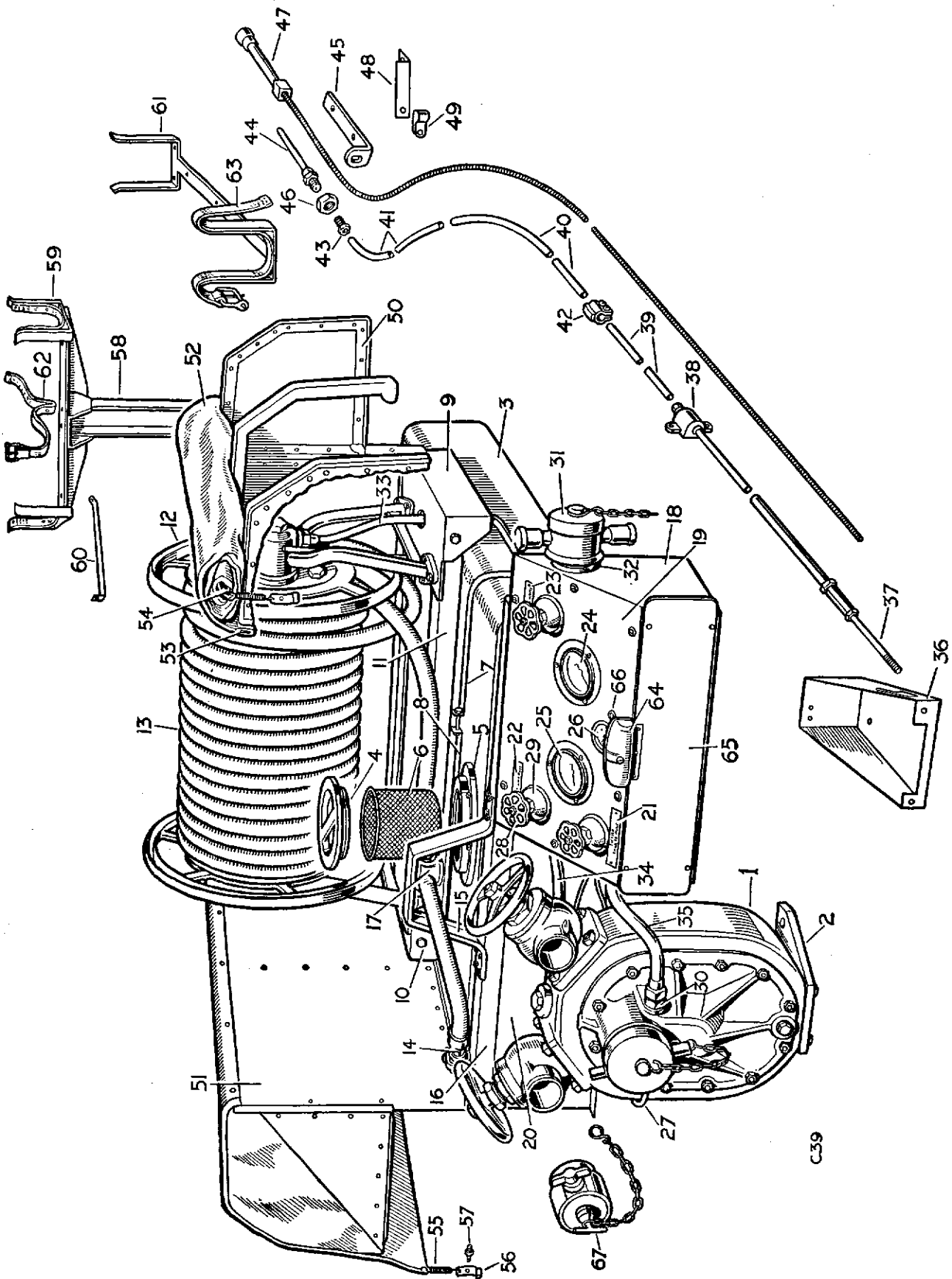
C.39

FIRE TENDER CONTROLS

PLATE REF.	1	2	3	4	DESCRIPTION	Qty.	Part No.	REMARKS
39					Conduit for control cable, connector to swivel	1	243668	
40					Conduit for control cable, connector to connector	1	233102	
41					Conduit for control cable, governor to connector	1	233103	
42					Clamp connector for conduit	2	237817	
43					Nipple	1	233093	
					Split pin	1	2388	
44					Swivel complete	1	233094	
45					Bracket for overslider	1	233100	
					Shakeproof washer	1	233017	
46					Nut ($\frac{5}{8}$ ")	1	250407	
47					Overslider	1	244419	
48					Bracket for conduit clip at engine	1	237819	
					Bolt ($\frac{1}{16}$ " Whit. x $\frac{3}{8}$ " long)	1	215761	
					Spring washer	1	3075	
								Fixing conduit clip bracket to inlet manifold
49					Clip for conduit	5	237813	
					Drive screw fixing clips	5	72626	
					Nipple, conduit to control cable and swivel	2	233093	
50					Hose box R.H.,	1	243332	
51					Hose box L.H.,	1	243333	
					Bolt ($\frac{1}{4}$ " x $\frac{5}{8}$ " long)	26	237140	
					Spring washer	26	3074	
					Nut ($\frac{1}{4}$ ")	26	2823	
								Fixing hose boxes to body
52					Cover for hose box	2	243788	
53					Top strip for hose box cover	2	243789	
					Rivet fixing cover and strip	10	300784	
54					Bottom strip for hose box cover	2	243328	
55					Spring	4	243767	
56					Hook catch	4	243330	
57					Stud for hook catch	4	243618	
					Nut (2 B.A.) fixing stud to body	4	2247	
58					Bracket for front cradle	1	303662	
					Bolt ($\frac{1}{4}$ " x $\frac{5}{8}$ " long)	4	237140	
					Spring washer	4	3074	
					Nut ($\frac{1}{4}$ ")	4	2823	
								Fixing bracket to front bumper
59					Front cradle	1	243851	
					Bolt ($\frac{1}{4}$ " x $\frac{3}{4}$ " long)	2	237141	
					Spring washer	2	3074	
					Nut ($\frac{1}{4}$ ")	2	3819	
								Fixing cradle to bracket
60					Support strap for front cradle	2	268851	
					Bolt ($\frac{1}{4}$ " x $\frac{3}{4}$ " long)	2	237141	
					Spring washer	2	3074	
					Nut ($\frac{1}{4}$ ")	2	3819	
								Fixing straps to cradle bracket
61					Side cradle	2	303654	
					Bolt ($\frac{1}{4}$ " x $\frac{5}{8}$ " long)	14	237140	
					Spring washer	14	3074	
					Nut ($\frac{1}{4}$ ")	14	2823	
					Stiffener for front wing top	2	303658	
					Pop rivet fixing stiffener	6	300919	
62					Support strap, for front cradle	1	243853	
					Rivet	2	305665	
					Plain washer	2	3816	
								Fixing straps to cradle bracket

*Asterisk indicates a new part which has not been used on any previous model.

FIRE TENDER CONTROLS



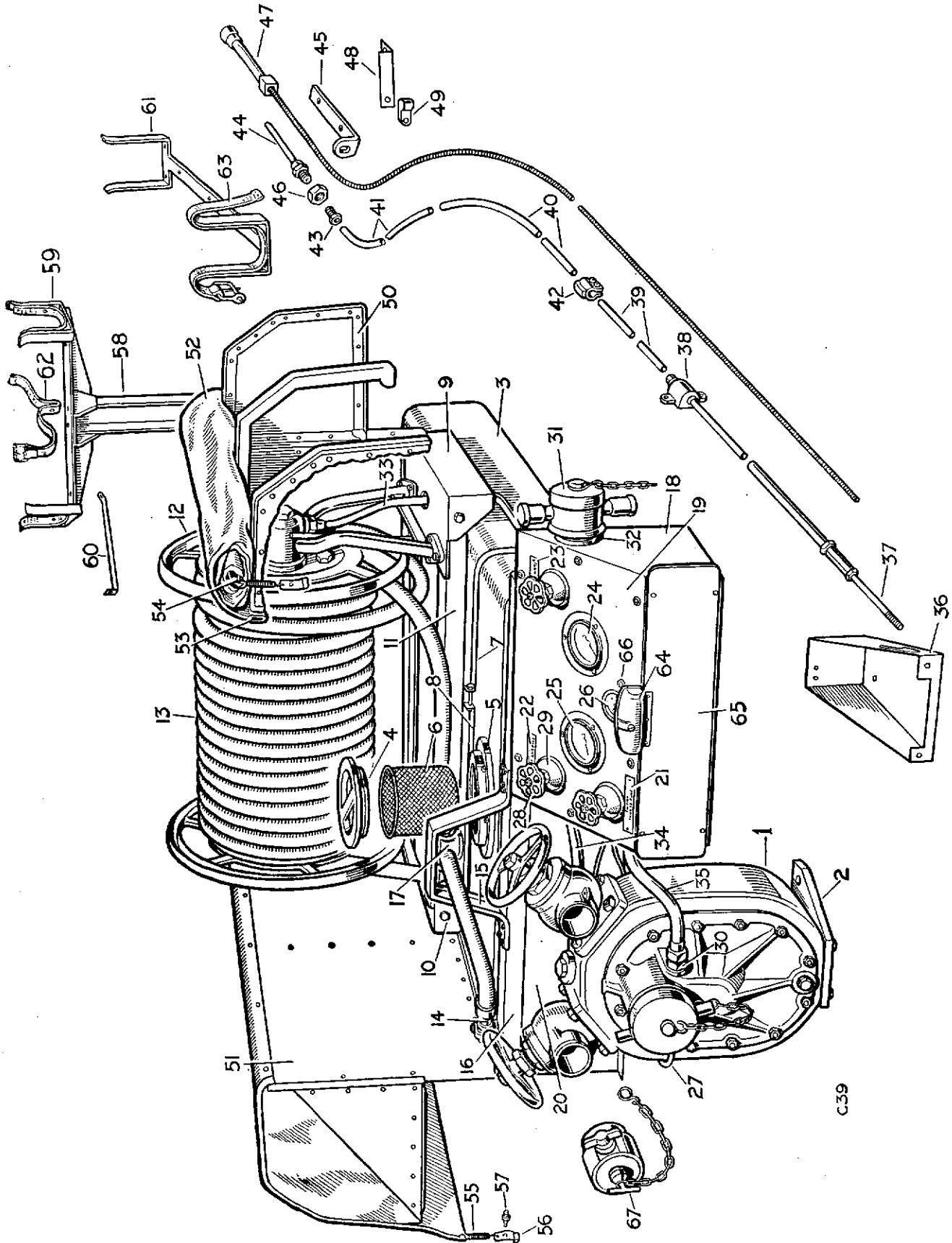
C39

FIRE TENDER CONTROLS

PLATE REF.	1 2 3 4	DESCRIPTION	Qty.	Part No.	REMARKS
63		Strap for hose cradles	3	303650	
		Instantaneous buckle	3	303568	
		End cap	3	303954	
		Eyelet	3	300785	
		Rivet	12	302186	
		Plain washer	12	3816	
64		Lamp for number plate, LU 052448 D	1	234213	
		Bulb for lamp, LU 989	1	50689	
65		Rear number plate	1	303641	
		Screw (2 B.A. x $\frac{3}{8}$ " long)	5	77846	1954 R.H.D.
		Spring washer	5	3073	
		Nut (2 B.A.)	5	2247	
66		Harness for number plate	1	244126	
		Snap connection, LU 900269	2	3632	For number plate harness
		Grommet, LU 859341	1	233244	
		Cable cleat, LU 941834	2	240429	
		Mechanical foam generator	1	241753	Supplied as extra equipment
		Pick-up tube for foam generator	1	241754	
		Foam nozzle	1	241755	
67		Delivery hose couplings	2	243674	1954
		Suction hose adaptor	1	265190	1955-58 Extra equipment to suit British standard couplings
		Joint washer for adaptor	1	265174	
		Delivery hose couplings	2	265185	
		Joint washer for delivery hose couplings	4	266815	Supplied with 265190, 265185 and 266815 from vehicles numbered: 111604808 onwards 114604434 onwards 112602442 onwards
		Suction hose spanner	1	268245	
		Support for foam generator, R.H.	1	244687	
		Support for foam generator, L.H.	1	244688	
		Bolt (2 B.A. x $\frac{3}{8}$ " long)	6	237119	Fixing supports
		Plain washer	6	2226	
		Special nut	6	4017	
		Ring spanner	1	241980	1954. Supplied with each pump
		Hose spanner	1	241981	
		Pivot bracket, R.H.	1	306468	For front door check strap
		Pivot bracket, L.H.	1	306469	
		Check strap assembly for front doors	2	306474	
		Rod for check strap	2	306473	
		Buffer for check strap	2	306471	
		Plain washer	4	4035	1955-58
		Spring washer	2	3074	
		Nut ($\frac{1}{4}$ ")	4	3819	
		Plain washer	4	3815	Fixing check strap to bracket
		Clevis pin	2	306564	
		Split pin	2	3901	
		Checkstrap tube, R.H.	1	306466	
		Checkstrap tube, L.H.	1	306467	
		Bolt ($\frac{1}{2}$ " x $\frac{3}{8}$ " long)	8	237140	
		Plain washer, small	8	3946	Fixing tube to dash
		Plain washer, large	8	2213	
		Spring washer	8	3074	
		Nut ($\frac{1}{2}$ ")	8	2823	
		Plain washer at door hinge fixing	2	2760	

* Asterisk indicates a new part which has not been used on any previous model.

FIRE TENDER CONTROLS



C.39

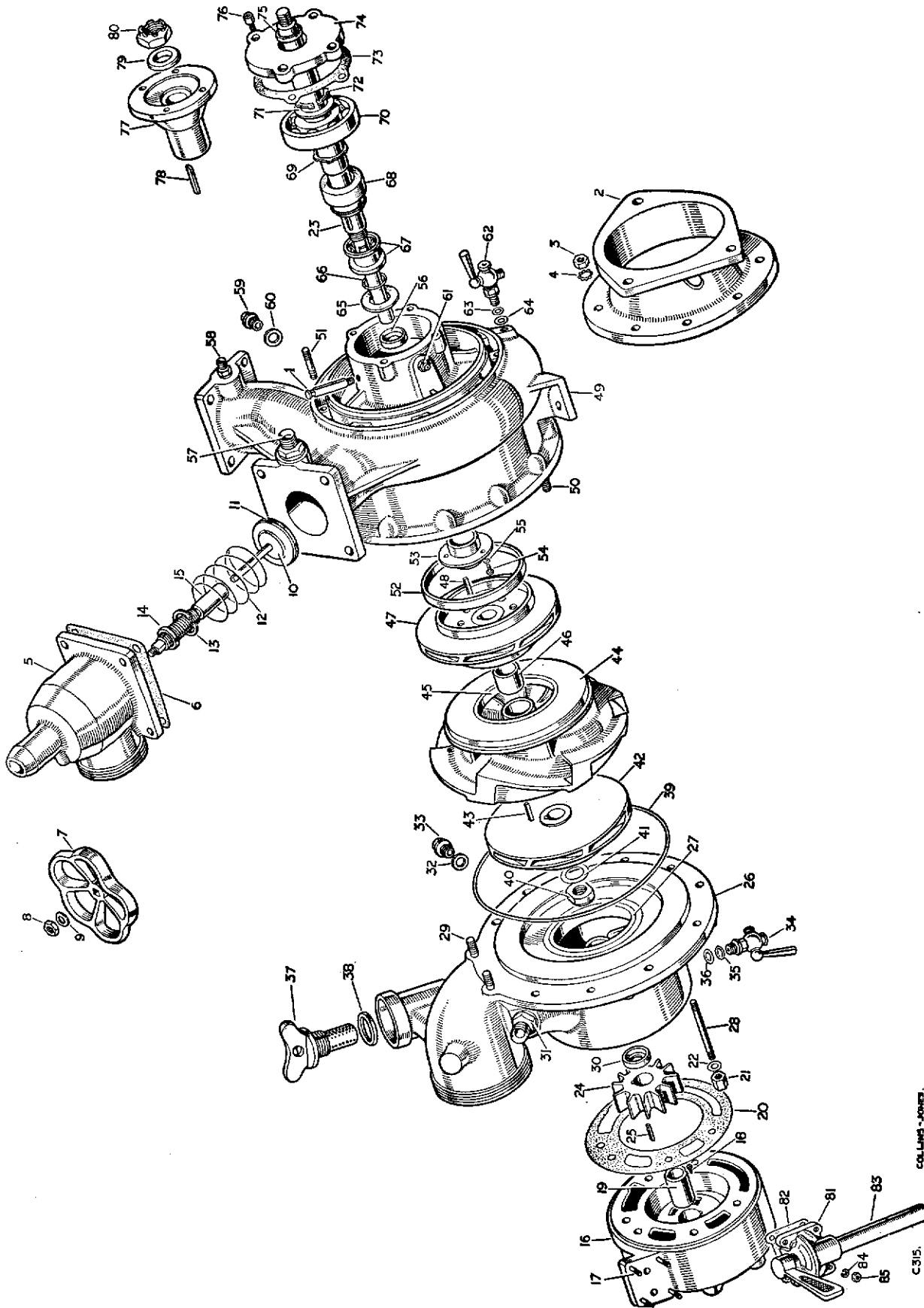
FIRE TENDER CONTROLS

PLATE REF.	1	2	3	4	DESCRIPTION	Qty.	Part No.	REMARKS
					Rear spring, driver's side	1	241286†	
					Rear spring, passenger's side	1	241287†	
					Rear spring, driver's side	1	270923*††	
					Rear spring, passenger's side	1	270924*††	
					Rear spring, driver's side	1	272967†††	
					Rear spring, passenger's side	1	272968†††	
					"U" bolt for rear spring	4	242926	Late
					Dowel for rear spring	2	272289	1955
					Front spring, driver's side	1	241282	1954
					Front spring, passenger's side	1	241283	
					Front spring, driver's and passenger's	2	241283	1955-58
					Shock absorber, front	2	512102	
					Shock absorber, rear	2	512086	
					Front spring, driver's and passenger's side	2	264563	When front winch is fitted
					Tyre	5	242861	
					Tube	5	232124	
					Link plate	1	242928	
					Link for spring	1	242927	
					Unloading spring for governor	1	218051	

* Asterisk indicates a new part which has not been used on any previous model.

† 1954-56 vehicles numbered up to 111605330
 †† 1956-57 vehicles numbered from 111605331 to 111703273
 ††† 1957-58 vehicles numbered from 111703274 onwards

FIRE TENDER PUMP



COLLINS-JONES

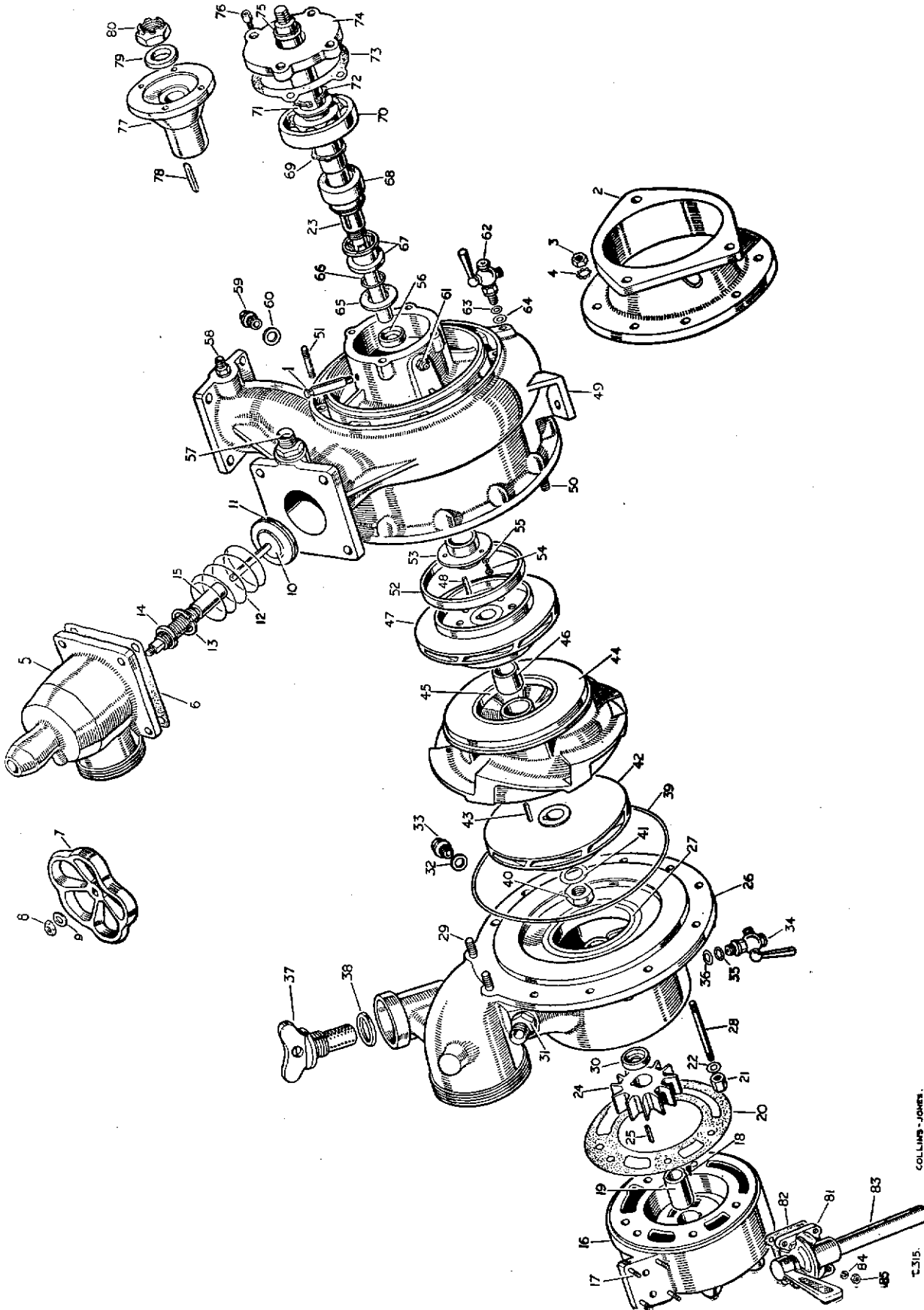
C 315

FIRE TENDER PUMP

PLATE REF.	1 2 3 4	DESCRIPTION	Qty.	Part No.	REMARKS
1		Oil filler tube	1	271751	
2		Mounting ring	1	271752	
5		Delivery valve	2	271754	
6		Joint washer for valve	2	271755	
7		Control wheel for valve	2	271756	
10		Spindle and seal complete	2	271757	
11		Rubber seal } For	2	271758	
12		Spring } valve	2	271759	
13		Circlip } For spindle	2	271760	
14		Seal } body	2	271761	
15		Spindle body, for valve	2	271762	
16		Priming casing	1	267623	
18		Grub screw, securing bush	1	271763	
19		Bush for shaft	1	271764	
20		Gasket for priming casing	1	271765	
23		Shaft for impellers	1	267615	
24		Priming impeller	1	267620	
26		Suction casing	1	271766	
27		Wearing ring for suction impeller	1	267621	
30		Seal for shaft in suction casing	1	271768	
31		Suction pipe union first aid	1	240041	
32		Washer } For suction	1	271770	
33		Plug } casing	1	271771	
34		Drain cock	1	271772	
35		Fibre washer	1	271773	
36		Copper washer	1	213951	
37		Cap and filter complete	1	271775	
38		Washer for cap	1	271776	
39		Rubber 'O' ring for priming casing	1	271777	
41		Locking washer for pump shaft nut, suction impeller end....	1	275385	
42		Suction impeller	1	267618	
44		Diffuser ring	1	271778	
45		Wearing ring, small pressure impeller	1	267621	
46		Distance piece for impeller	1	271779	
47		Suction and pressure impeller	1	267619	
49		Main casing	1	271780	
52		Wearing ring, large pressure impeller	1	267622	
53		Stationary sealing ring	1	271781	
54		Screw } For	1	271782	
55		Washer } sealing ring	1	271783	
56		Seal for shaft in main casing	1	271784	
57		Union for delivery pipe—first aid	1	240041	
58		Union for pressure gauge pipe	1	3057	
59		Plug for main casing	1	271787	
60		Washer for plug	1	271788	
61		Grease nipple for main casing	1	271789	
62		Drain cock	1	271772	
63		Fibre washer } For drain	1	271773	
64		Copper washer } cock	1	213959	
65		Fibre washer for shaft	1	271790	
66		Rubber 'O' ring for shaft	1	271791	
68		Mechanical seal, for shaft	1	504062	
69		Circlip fixing mechanical seal	1	271793	

* Asterisk indicates a new part which has not been used on any previous model.

FIRE TENDER PUMP



COLLIERS-JONES.

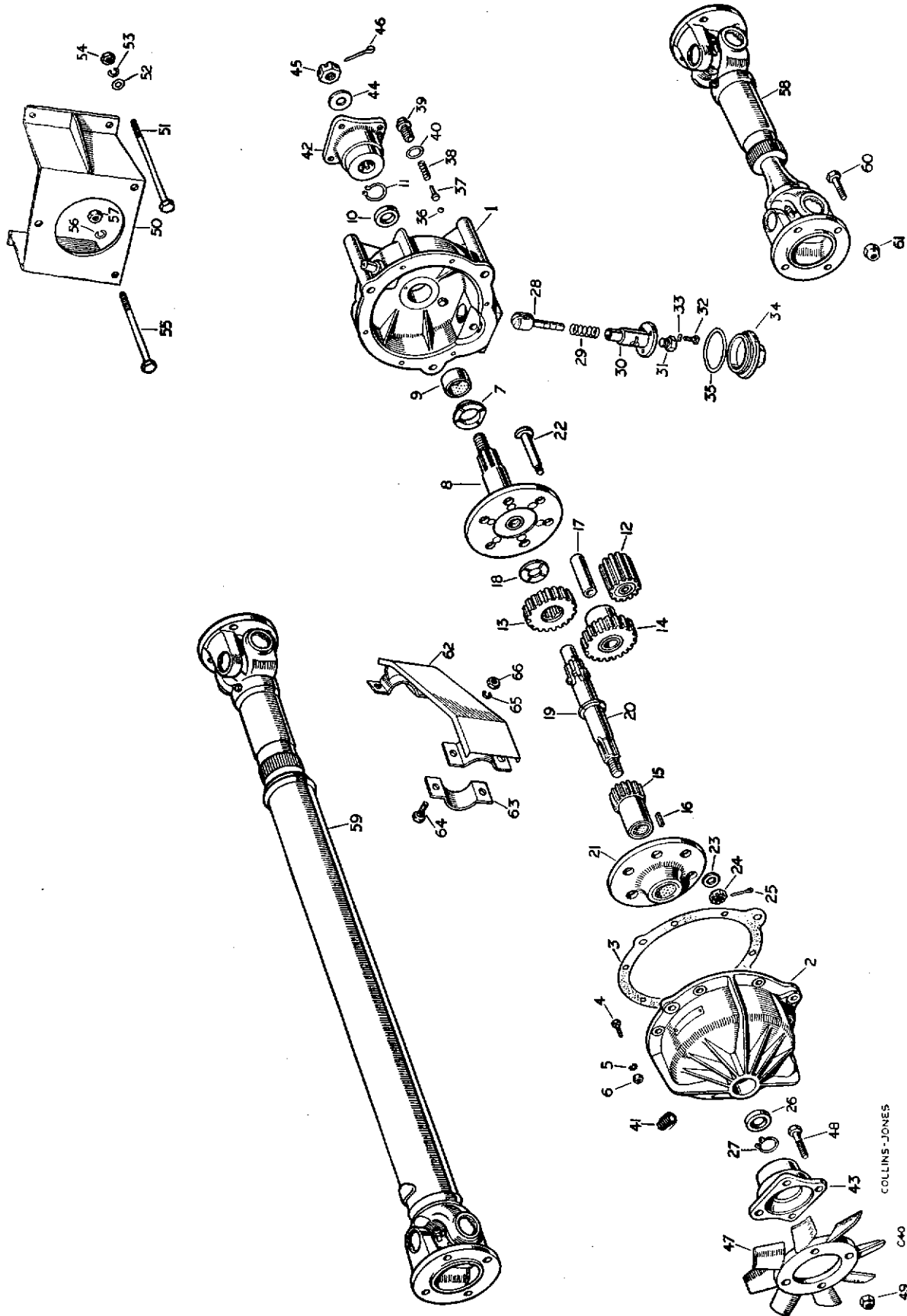
T.315.

FIRE TENDER PUMP

PLATE REF.	1	2	3	4	DESCRIPTION	Qty.	Part No.	REMARKS
70					Ball bearing for shaft	1	267616	
71					Distance piece for bearing	1	271794	
72					Circlip fixing bearing	1	271793	
73					Joint washer for bearing cover	1	271796	
74					Bearing cover	1	271797	
75					Seal for bearing cover	1	271798	
76					Screw for cover	1	271799	
77					Driving flange	1	271800	
78					Key for flange	1	271801	
79					Washer } For	1	271802	
80					Nut } flange	1	271803	
81					Priming cock	1	271804	
82					Joint washer for cock	1	271805	
83					Exhaust pipe	1	271806	

* Asterisk indicates a new part which has not been used on any previous model.

FIRE TENDER, OVERDRIVE GEARBOX



COLLINS-JONES

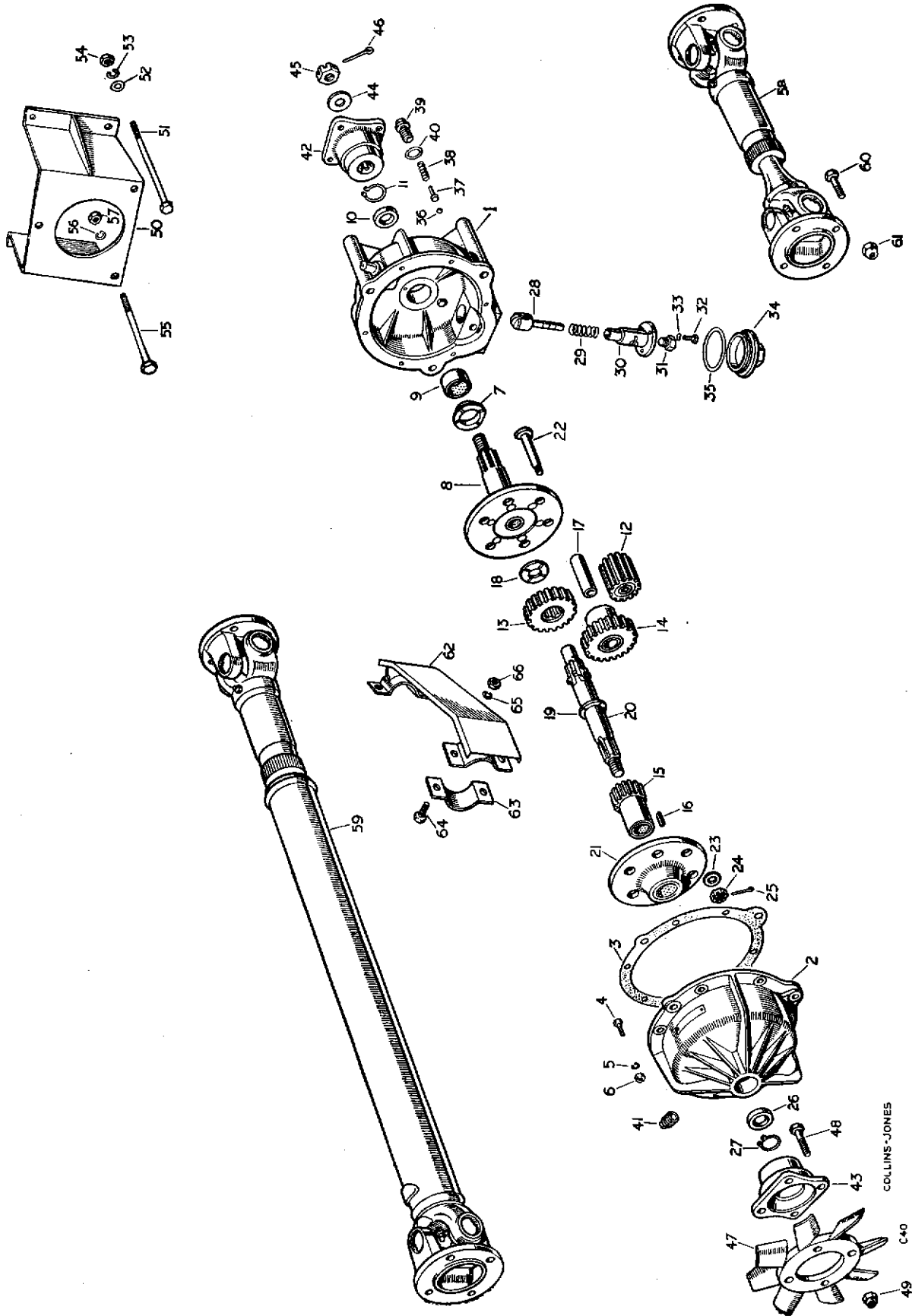
C40

FIRE TENDER, OVERDRIVE GEARBOX

PLATE REF.	1 2 3 4	DESCRIPTION	Qty.	Part No.	REMARKS
		OVERDRIVE GEARBOX ASSEMBLY 1	237906	
1		Housing, input half 1	242746	
2		Housing, output half 1	242747	
3		Joint washer for housing 1	242748	
4		Bolt ($\frac{1}{2}$ " x $\frac{3}{8}$ " long)	6	237142	} Fixing main housings together
5		Spring washer	6	3074	
6		Nut ($\frac{1}{2}$ ")	6	2823	
7		Bush in input housing for shaft (dowelled) 1	242767	
8		Input shaft, complete with output shaft bearing	1	242762	
9		Bearing for input shaft 1	242766	
10		Oil seal for input shaft 1	242771	
11		Circlip retaining input shaft 1	09128	
12		Planet wheel, reaction with bearing, small 3	242756	
13		Sun wheel, driven, large 1	242757	
14		Planet wheel, driven with bearing, large 3	242759	
15		Sun wheel, reaction with bearing, small 1	242758	
16		Key, sun wheel to retaining plate 1	264786	
17		Planet wheel bearing shaft 6	242760	
18		Thrust washer, large	1	242768	} For driven sun wheel
19		Thrust washer, small	1	242769	
20		Output shaft 1	242761	} 1954
21		Retaining plate for planet wheels 1	242754	
22		Special bolt	6	264787	} For planet clamping bolts
23		Plain washer	6	2210	
24		Slotted nut ($\frac{3}{8}$ " U.N.F.)	6	252046	
25		Split pin	6	2556	
26		Oil seal for output shaft 1	242772	
27		Circlip retaining output shaft 1	09203	
28		Plunger and roller assembly	1	242753	} For oil pump
29		Spring	1	242764	
30		Body	1	242755	
31		Plug	1	242750	
32		Special screw	2	242776	} Fixing oil pump body
33		Spring washer	2	3072	
34		Oil drain plug 1	242765	
35		Washer for drain plug 1	242770	
36		Ball ($\frac{1}{4}$ ")	1	52459	} For oil relief valve
37		Plunger	1	242751	
38		Spring	1	242763	
39		Plug	1	242752	
40		Washer for plug	1	242749	
41		Oil filler and level plug 1	3291	

* Asterisk indicates a new part which has not been used on any previous model.

FIRE TENDER, OVERDRIVE GEARBOX



COLLINS-JONES

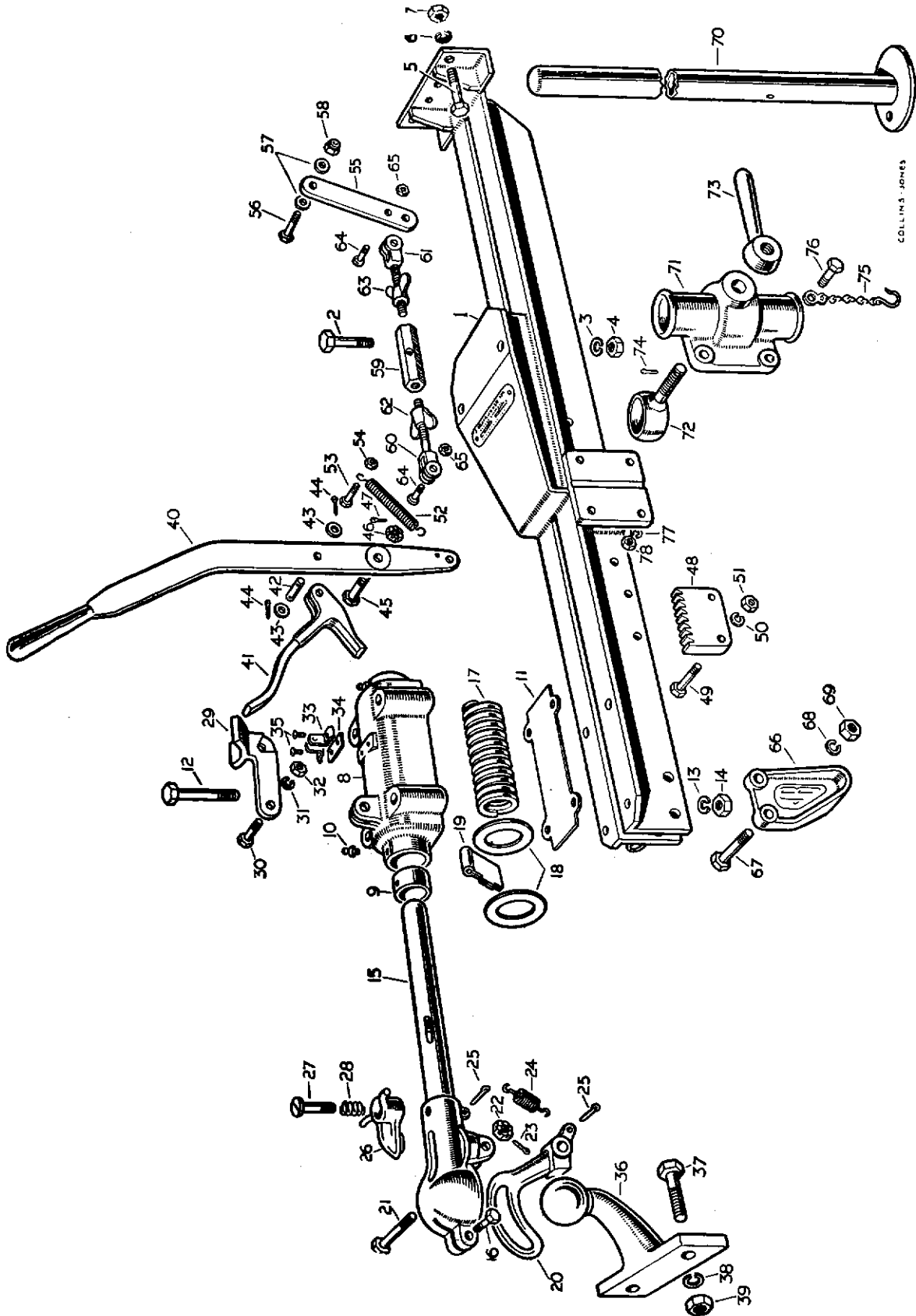
C40

FIRE TENDER, OVERDRIVE GEARBOX

PLATE REF.	1	2	3	4	DESCRIPTION	Qty.	Part No.	REMARKS
42					Driving flange, input	1	237718	1954
43					Driving flange, output	1	237543	
44					Plain washer	2	3131	
45					Castle nut ($\frac{1}{2}$ ")	2	251604	
46					Split pin	2	2426	
47					Fan for overdrive gearbox	1	239446	
48					Bolt ($\frac{3}{8}$ " x $1\frac{1}{2}$ " long)	4	237342	
49					Self-locking nut ($\frac{3}{8}$ ")	4	50526	
50					Carrier bracket for overdrive gearbox	1	237643	
51					Bolt ($\frac{5}{16}$ " x $5\frac{5}{16}$ " long)	4	215207	
52					Plain washer	4	2550	1954
53					Spring washer	4	3075	
54					Nut ($\frac{5}{16}$ ")	4	2828	1954
					Tube for overdrive gearbox mounting	4	243667	
55					Bolt ($\frac{5}{16}$ " x 4" long)	3	215194	
56					Spring washer	3	3075	1954
57					Nut ($\frac{5}{16}$ ")	3	2828	
58					Propeller shaft, short, centre P.T.O. to overdrive	1	237533	1955-58
59					Propeller shaft, overdrive to pump	1	243064	
60					Bolt ($\frac{3}{8}$ " x $1\frac{1}{8}$ " long)	12	237341	
61					Self-locking nut ($\frac{3}{8}$ ")	12	50526	
62					Heat shield for overdrive gearbox	1	243792	
63					Saddle	2	241575	
64					Bolt ($\frac{5}{16}$ " x 1" long)	4	237160	
65					Spring washer	4	3075	
66					Nut ($\frac{5}{16}$ ")	4	3490	
					Propeller shaft for fire pump	1	236941	
					Bolt ($\frac{3}{8}$ " x $1\frac{1}{8}$ " long)	4	237341	1955-58
					Self-locking nut ($\frac{3}{8}$ ")	8	50526	

* Asterisk indicates a new part which has not been used on any previous model.

TRAILER, DRAWBAR AND HAND BRAKE



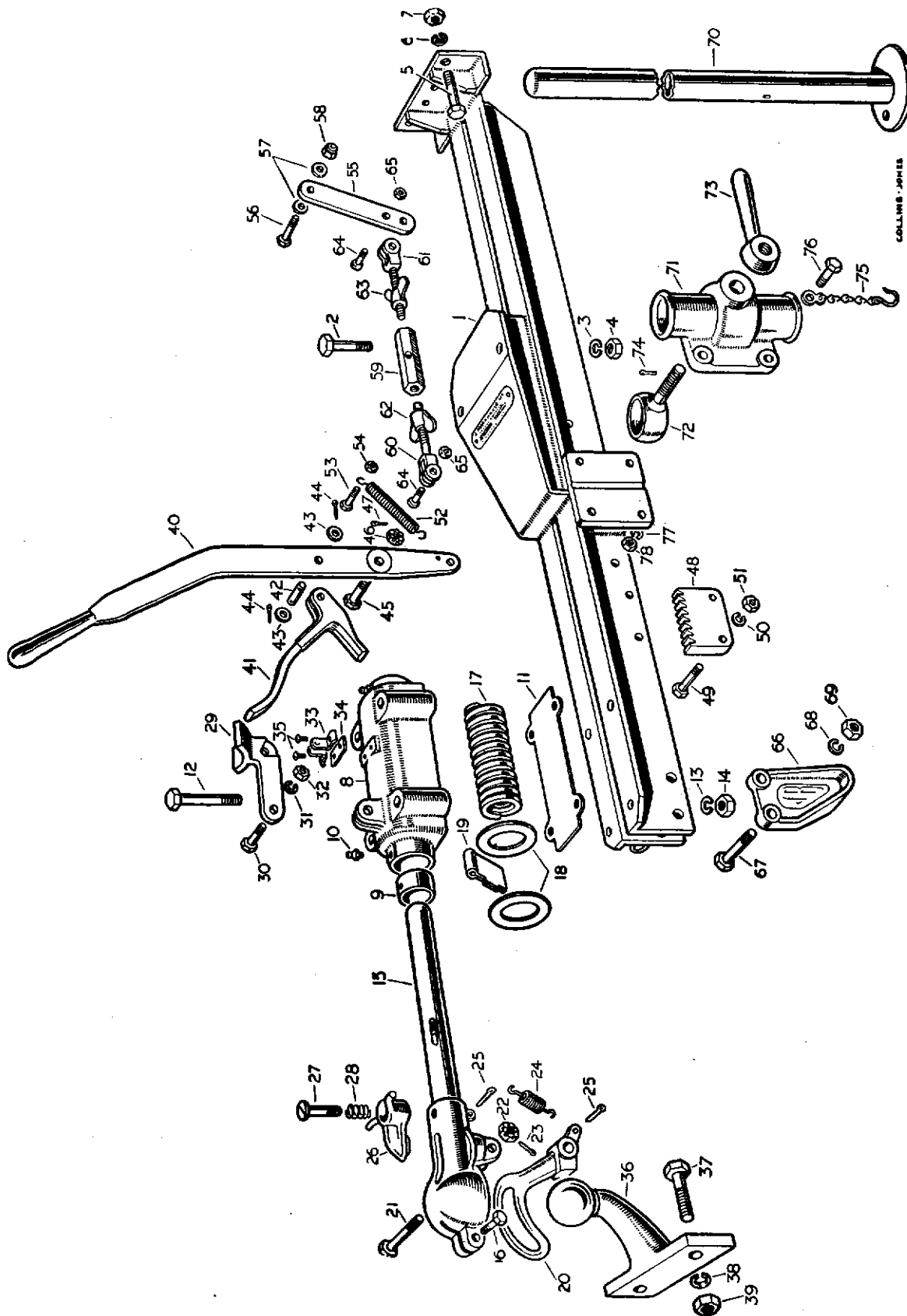
TRAILER, DRAWBAR AND HAND BRAKE

PLATE REF.	1 2 3 4	DESCRIPTION	Qty.	Part No.	REMARKS
		TRAILER COMPLETE ASSEMBLY 1	232036	
1		Drawbar frame 1	232248	
2		Bolt ($\frac{1}{2}$ " x $1\frac{1}{2}$ " long) 2	250571	} Fixing drawbar to body at front
3		Spring washer 2	3078	
4		Nut ($\frac{1}{2}$ ") 2	2269	
5		Bolt ($\frac{1}{2}$ " x $1\frac{1}{2}$ " long) 2	250571	
6		Spring washer 2	3078	} Fixing drawbar to body at rear
7		Nut ($\frac{1}{2}$ ") 2	2269	
8		HOUSING ASSEMBLY FOR PULL PIN 1	232249	
9		Bush for housing 2	232250	
10		Grease nipple 2	219696	
11		Bottom plate for housing 1	232251	
12		Bolt ($\frac{1}{2}$ " x $3\frac{3}{8}$ " long) 4	250579	} Fixing housing and plate to drawbar frame
13		Spring washer 4	3078	
14		Nut ($\frac{1}{2}$ ") 4	2269	
15		Pull pin 1	279423	
16		Pinch bolt ($\frac{3}{8}$ " x 1" long) for pull pin cup 1	250539	
17		Over-run spring 1	232253	
18		Thrust washer for spring 2	232254	
19		Special split cotter, pull pin to housing 1	232255	
20		Locking handle for tow ball 1	232256	
21		Bolt ($\frac{1}{2}$ " x $2\frac{3}{8}$ " long) 1	250576	} Fixing locking handle to pull pin
22		Castle nut ($\frac{1}{2}$ ") 1	2451	
23		Split pin 1	2425	
24		Spring, locking handle 1	232257	
25		Split pin fixing spring 2	3179	
26		Safety catch for locking handle 1	279426	
27		Special screw } Fixing safety catch 1	232259	
28		Spring } to pull pin 1	279427	
29		Reversing catch 1	232261	
30		Bolt ($\frac{3}{8}$ " x $1\frac{1}{4}$ " long) 1	250541	} Fixing reversing catch to pull pin
31		Spring washer 1	3076	
32		Nut ($\frac{3}{8}$ ") 1	2827	
33		Spring clip for reversing catch 2	232262	
34		Bottom plate for spring clips 1	232263	
35		Screw ($\frac{5}{16}$ " x $\frac{3}{8}$ " long) fixing spring clips 2	75209	
36		Towing ball 1	232264	
37		Bolt ($\frac{3}{8}$ " x 2" long) 2	250599	} Alternative fixing; check before ordering
38		Spring washer 2	3080	
39		Nut ($\frac{3}{8}$ ") 2	219668	
		Bolt ($\frac{3}{8}$ " x $2\frac{1}{2}$ " long) 2	273879	
		Nut ($\frac{3}{8}$ ") 4	219668	
40		Hand brake lever 1	232266	
41		Pawl for hand brake 1	232267	
42		Pin for hand brake pawl.... 1	232268	
43		Plain washer } Fixing pin to 2	2210	
44		Split pin } hand brake lever 2	2393	

Up to Trailer No.
BT 8/12324

* Asterisk indicates a new part which has not been used on any previous model.

TRAILER, DRAWBAR AND HAND BRAKE

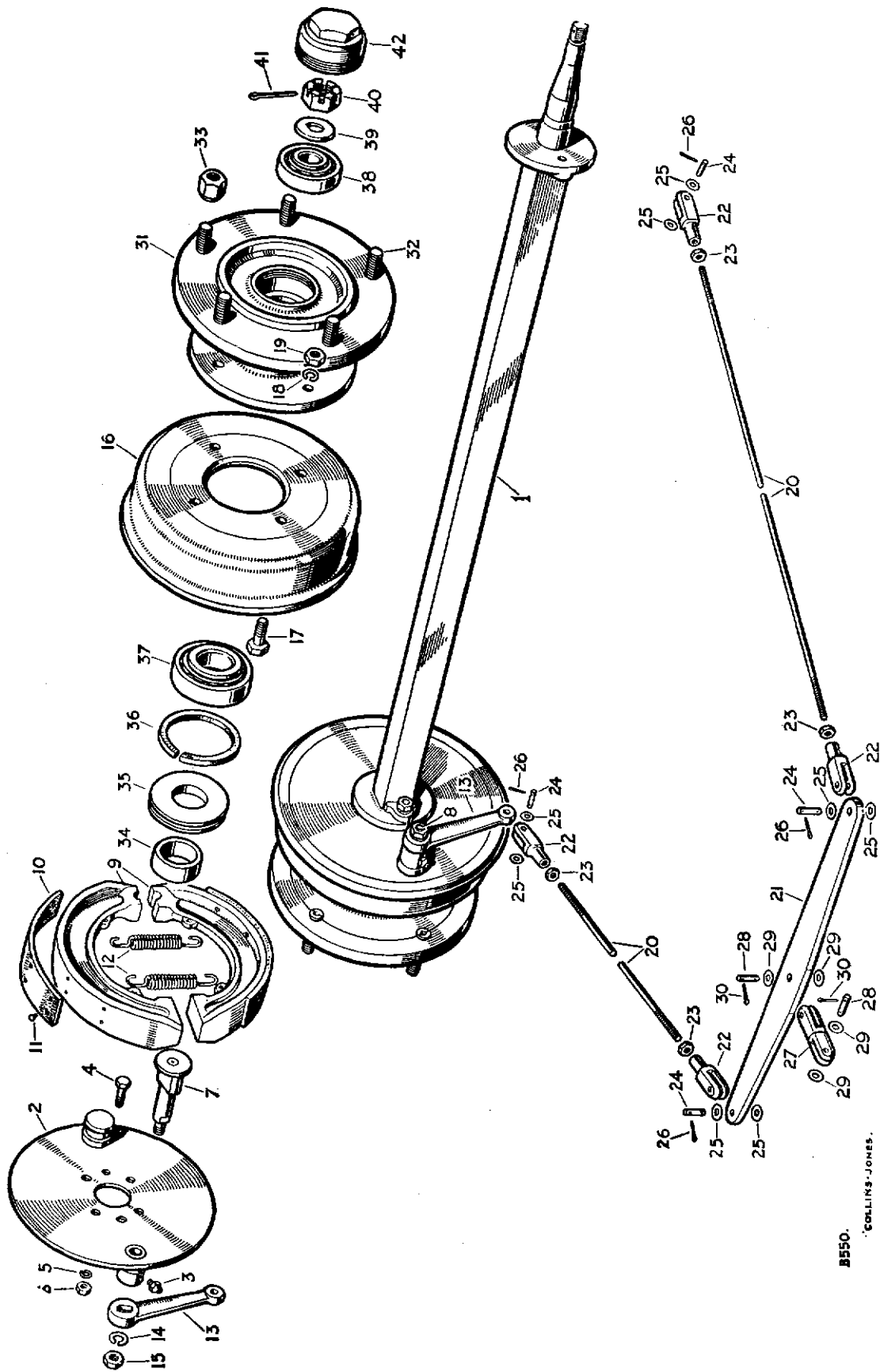


TRAILER, DRAWBAR AND HAND BRAKE

PLATE REF.	1	2	3	4	DESCRIPTION	Qty.	Part No.	REMARKS
45					Bolt ($\frac{7}{16}$ " x $1\frac{3}{4}$ " long)	1	250559	} Up to Trailer No. BT 8/12324
46					Castle nut ($\frac{7}{16}$ ")	1	2454	
47					Split pin	1	2393	
48					Ratchet for hand brake	1	232269	
49					Bolt ($\frac{3}{8}$ " x $1\frac{3}{4}$ " long)	2	250544	
50					Spring washer	2	3076	
51					Nut ($\frac{3}{8}$ ")	2	2827	
52					Pull off spring for hand brake	1	232270	
53					Bolt ($\frac{1}{2}$ " x $1\frac{1}{2}$ " long)	1	250517	
54					Nut ($\frac{1}{2}$ ")	1	2823	
55					Swinging link for hand brake	1	232271	
56					Bolt ($\frac{3}{8}$ " x $1\frac{3}{4}$ " long)	2	250544	
57					Packing washer	2	232272	
58					Self-locking nut ($\frac{3}{8}$ ")	2	50526	
59					Brake adjuster	1	232273	
60					Jaw, R.H. thread	1	232274	
61					Jaw, L.H. thread	1	232275	
62					Wing nut R.H. thread	1	232276	
63					Wing nut L.H. thread	1	232277	
64					Special screw	2	232278	
65					Nut ($\frac{5}{16}$ ")	2	2828	
66					Front protecting foot	1	232279	
67					Bolt ($\frac{1}{2}$ " x 2" long)	2	250573	
68					Spring washer	2	3078	
69					Nut ($\frac{1}{2}$ ")	2	2269	
70					Supporting leg	1	232280	
71					Bracket for leg	1	232281	
72					Locking ring for leg	1	232282	
73					Handle, locking leg in bracket	1	232283	
74					Split pin, retaining handle	1	2397	
75					Retaining chain for leg	1	232284	
76					Bolt ($\frac{3}{8}$ " x $1\frac{1}{2}$ " long)	4	250541	
77					Spring washer	4	3076	
78					Nut ($\frac{3}{8}$ ")	4	2827	

* Asterisk indicates a new part which has not been used on any previous model.

TRAILER, AXLE, BRAKES AND HUBS



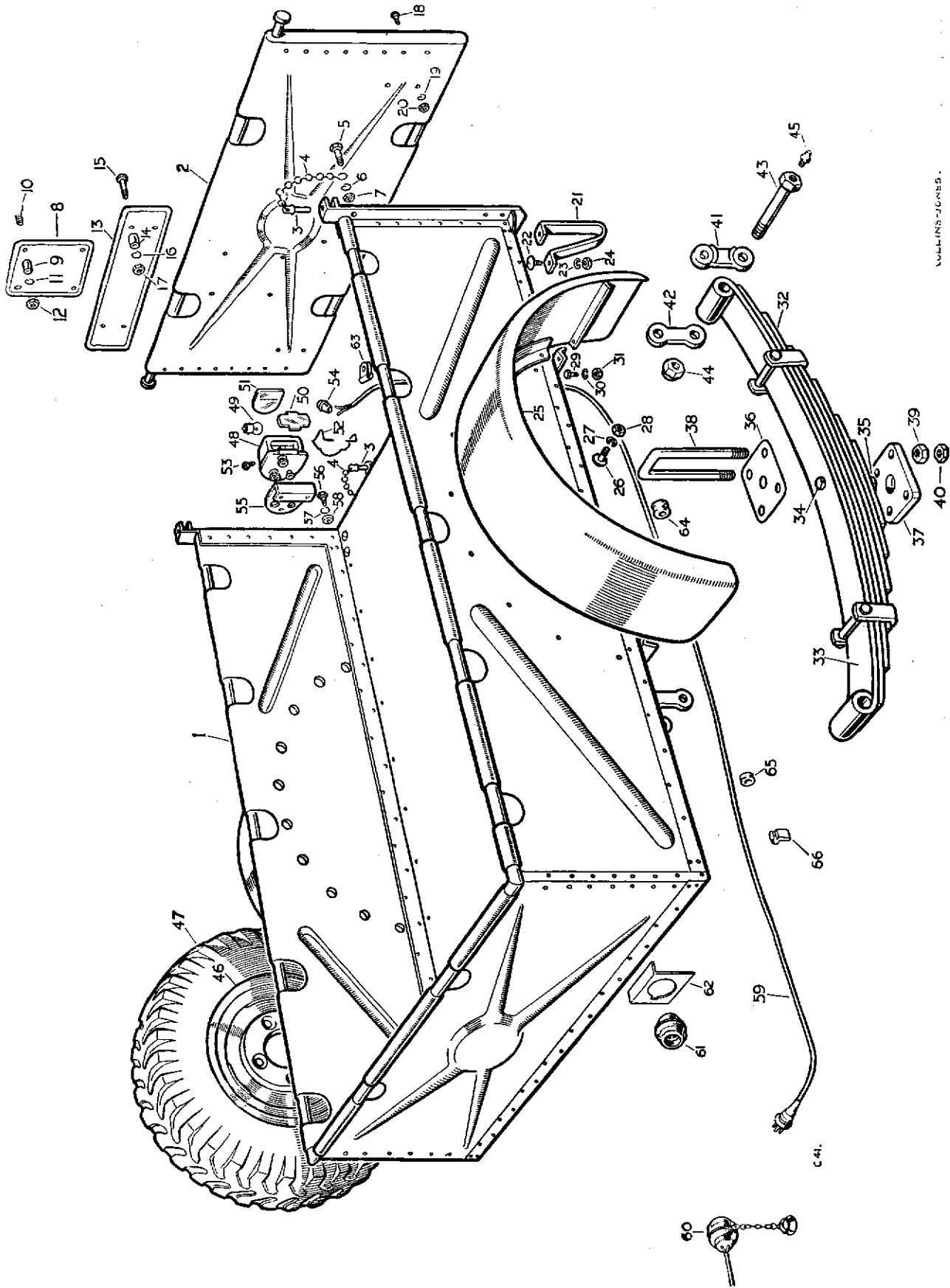
B550.
COLLINS-JONES.

TRAILER, AXLE, BRAKES AND HUBS

PLATE REF.	1 2 3 4	DESCRIPTION	Qty.	Part No.	REMARKS
1		Axle complete	1	232285	
2		Anchor plate complete	2	262973	
3		Grease nipple for brake cam	2	232287	
4		Bolt ($\frac{3}{8}$ " x $1\frac{1}{8}$ " long)	4	237179	} Fixing anchor plate to axle flange
5		Spring washer	4	3076	
6		Nut ($\frac{3}{8}$ ")	4	2827	
7		Operating cam for brake shoe L.H.	1	262974	
8		Operating cam for brake shoe R.H.	1	262975	
9		BRAKE SHOE ASSEMBLY	4	262976	
10		Lining for brake shoe	4	232291	
11		Rivet for lining	32	232292	
12		Pull off spring for brake shoe	4	262977	
13		Operating lever for brake shoe	2	262978	
14		Spring washer	2	2299	} Fixing lever to cam
15		Special locknut	2	232295	
16		Brake drum	2	232296	
17		Bolt ($\frac{3}{8}$ " x $1\frac{1}{8}$ " long)	8	237179	} Fixing brake drum to hub
18		Spring washer	8	3076	
19		Nut ($\frac{3}{8}$ ")	8	2827	
20		Brake rod	2	232297	
21		Compensating bar for brake linkage	1	232298	} Up to Trailer No. BT 8/12324
22		Jaw for brake rod	4	232299	
23		Locknut ($\frac{1}{8}$ ") for jaw	4	2828	} Fixing brake rods to operating levers and compensating bar
24		Pin	4	232300	
25		Plain washer	8	2550	
26		Split pin	8	2393	
27		Double ended jaw	1	232301	
28		Pin	2	232300	} Fixing double-ended jaw to compensating bar and swinging link
29		Plain washer	4	2550	
30		Split pin	4	2393	
31		HUB ASSEMBLY FOR ROAD WHEEL	2	232303	
32		Stud for road wheel	10	217360	
33		Nut for road wheel	10	217361	
34		Distance piece for hub	2	232304	
35		Retainer for oil seal	2	232305	
36		Oil seal for hub	2	232306	
37		Roller bearing, inner	2	03573	
38		Roller bearing, outer	2	03572	
39		Special washer for hub	2	232307	
40		Castle nut ($\frac{3}{8}$ ")	2	3259	} Fixing hub to axle
41		Split pin	2	2426	
42		Hub cap	2	232308	

* Asterisk indicates a new part which has not been used on any previous model.

TRAILER, BODY, SPRINGS AND ROAD WHEELS



WALLINGS-16-255

C. 41.

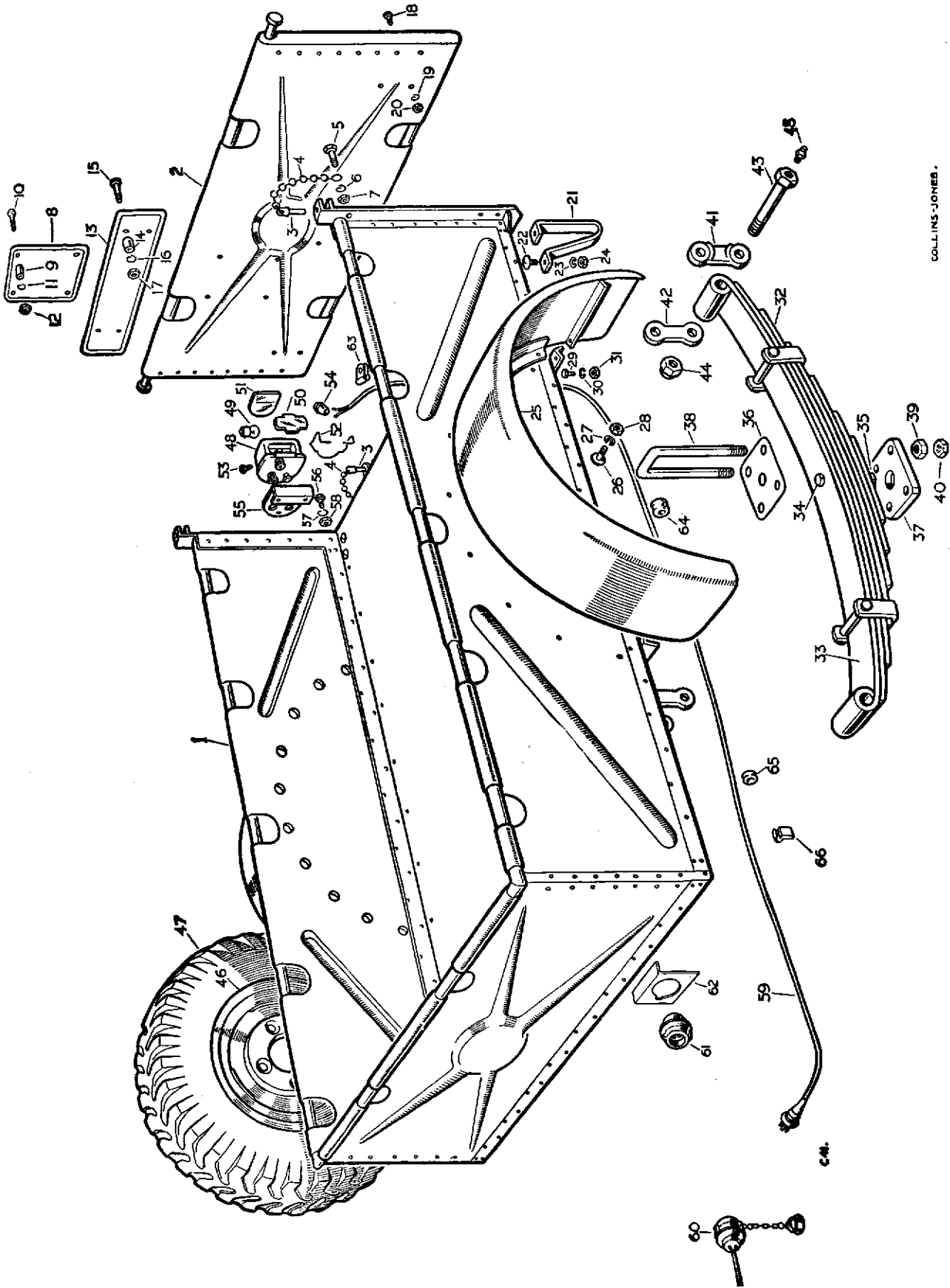
TRAILER, BODY, SPRINGS AND ROAD WHEELS

PLATE REF.	1	2	3	4	DESCRIPTION	Qty.	Part No.	REMARKS	
					BODY ASSEMBLY	1	232309		
1					Body complete	1	232310		
2					Tailboard complete	1	232311		
3					Pin securing tailboard	4	232312		
4					Chain for hinge pin	4	232313		
5					Bolt ($\frac{1}{2}$ " x $\frac{3}{4}$ " long)	4	237141		
6					Spring washer	4	3074	} Fixing chains to body	
7					Nut ($\frac{1}{2}$ ")	4	2823		
8					Trailer plate	1	267999		
9					Distance piece for plate	3	232315		
10					Bolts (2 B.A. x 1" long)	3	250963		} Fixing plate to tailboard
11					Spring washer	3	3073		
12					Nut ($\frac{1}{2}$ ")	3	2247		
13					Registration plate	1	232316		
14					Distance piece for plate	4	232315		
15					Screw ($\frac{1}{2}$ " x 1" long)	4	69215	} Fixing registration plate to tailboard	
16					Spring washer	4	3074		
17					Nut ($\frac{1}{2}$ ")	4	2823		
18					Screw ($\frac{1}{2}$ " x $\frac{1}{2}$ " long)	2	69214	} For redundant holes in tailboard	
19					Spring washer	2	3074		
20					Nut ($\frac{1}{2}$ ")	2	2823		
21					Rear stand	2	232317		
22					Special bolt	4	232318	} Fixing stand to body	
23					Spring washer	4	3076		
24					Nut ($\frac{3}{8}$ " Whit.)	4	232319		
25					Wing complete	2	232320		
26					Special bolt	20	232321	} Fixing wing to body panel	
27					Spring washer	20	3074		
28					Nut ($\frac{1}{2}$ " Whit.)	20	2267		
29					Bolt ($\frac{1}{2}$ " x $\frac{3}{4}$ " long)	4	237141	} Fixing wing to angle piece	
30					Spring washer	4	3074		
31					Nut ($\frac{1}{2}$ ")	4	2823		
32					Road spring complete	2	232322		
33					Main leaf for spring	2	232323		
34					Centre bolt for spring	2	232324		
35					Nut ($\frac{3}{8}$ ") for centre bolt	2	2827		
36					Top plate for spring	2	232325		
37					Bottom plate for spring	2	232326		
38					" U " bolt for spring	4	232327		
39					Nut ($\frac{1}{2}$ ") for " U " bolt	8	2269		
40					Locknut ($\frac{1}{2}$ ") for " U " bolt	8	3237		
41					Spring shackle, shouldered	2	232328		
42					Spring shackle, plain	2	232329		
43					Shackle pin	6	232330		
44					Self-locking nut ($\frac{1}{2}$ ") for shackle pin	6	50528		
45					Grease nipple for shackle pin	6	219696	Screw-in type	

} Up to Trailer No. BT 8/12324

* Asterisk indicates a new part which has not been used on any previous model.

TRAILER BODY, SPRINGS AND ROAD WHEELS



COLLINS-JONES.

TRAILER, BODY, SPRINGS AND ROAD WHEELS

PLATE REF.	1	2	3	4	DESCRIPTION	Qty.	Part No.	REMARKS
46					Road wheel	2	231601	
47					Tyre, 6.00" x 16"	2	239742	
					Inner tube, 6.00" x 16"	2	232122	
48					Stop, tail lamp, LU ST 51/1 53390	2	217618	
49					Bulb (12v 6w) for stop, tail lamp, LU 207	4	10211	
50					Glass for number plate illumination, white, LU 524787	2	261500	1954
51					Glass for stop and tail lamp, red, LU 522264	2	260039	
52					Spring retaining glasses, LU 524778	2	261499	
53					Special screw fixing body, LU 524552	2	261501	
54					Rubber grommet for tail lamp wire, LU 520447	2	232331	
55					Bracket for stop, tail lamp	2	232332	
					Stop, tail lamp with white aperture	1	265813	1955-58
					Stop, tail lamp without white aperture	1	265814	
					Red reflector, 1 $\frac{3}{8}$ " dia., LU 57047 A	2	240542	1955 Alternative to 268790
					Red reflector, 2 $\frac{1}{4}$ " overall dia., LU 57079A	2	268790	1956-58 Alternative to 240542
					Plain washer	2	2260	
					Spring washer } Fixing reflector	2	3073	
					Nut (2 B.A.) }	2	2247	
					Bracket for lamp and reflector, R.H.	1	265815	1955-58
					Bracket for lamp and reflector, L.H.	1	265816	
56					Bolt ($\frac{1}{4}$ " x $\frac{3}{4}$ " long)	4	237141	
57					Spring washer } Fixing bracket to body	4	3074	
58					Nut ($\frac{1}{2}$ ") }	4	2823	
59					Plug and cable for tail lamp on trailer, 3-pin type	1	240697	
					Connector for harness	3	3626	1955-58
60					Socket and cable for tail lamp on chassis			
					LU 809069, 3-pin type	1	240696	
61					Dummy socket LU 809079, 3-pin type	1	246552	
62					Bracket for dummy socket, 3-pin type	1	246553	
63					Cable clip for tail lamp cable	1	232333	
64					Rubber grommet, large, for cable	1	232334	1954
65					Rubber grommet, small, for cable	1	232335	
66					Spring cable clips for cable	2	232336	
					Cover complete for trailer	1	261827	

Up to Trailer No.
BT 8/12324

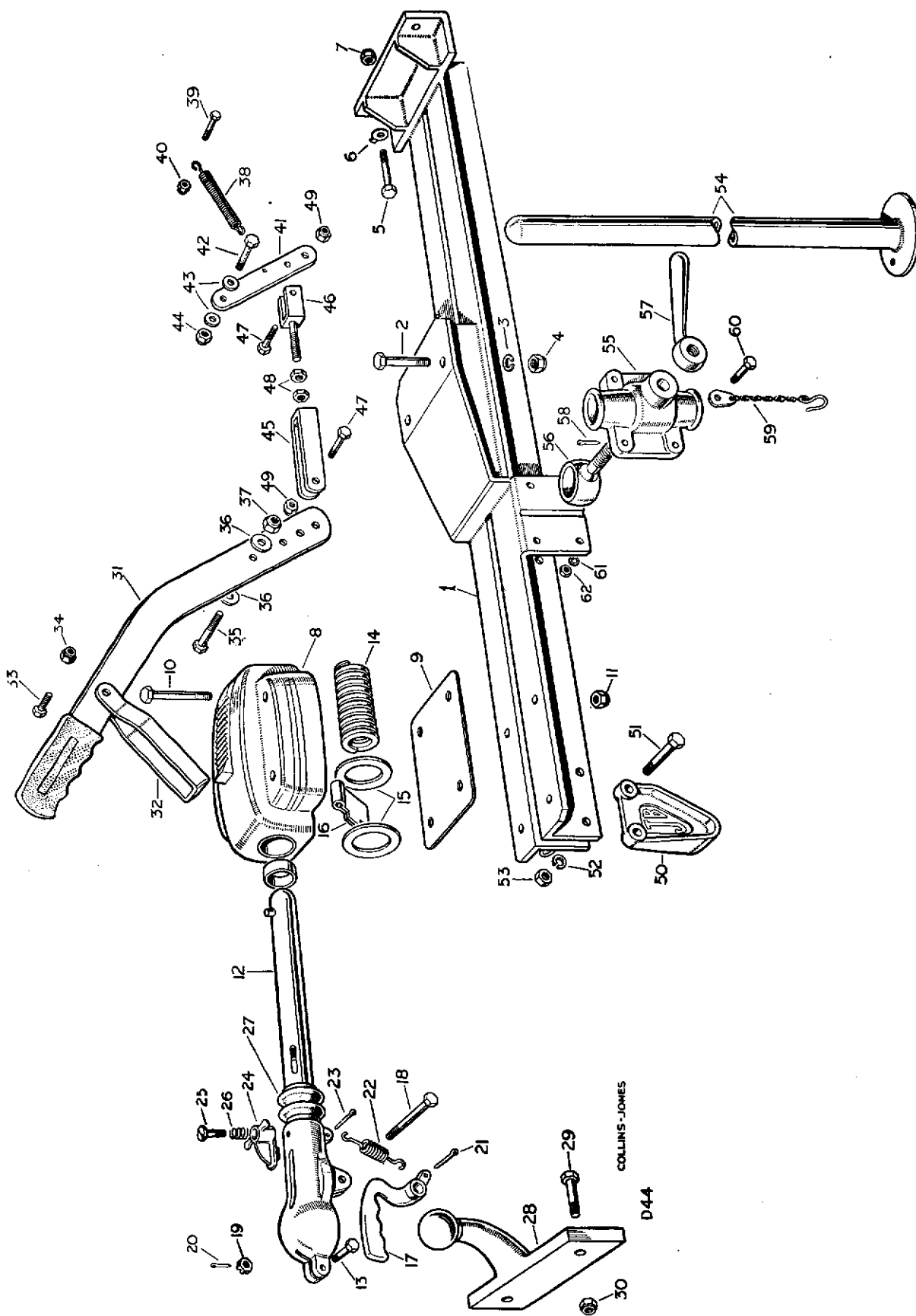
* Asterisk indicates a new part which has not been used on any previous model.

TRAILER, DRAWBAR AND HAND BRAKE

PLATE REF.	1 2 3 4	DESCRIPTION	Qty.	Part No.	REMARKS
		TRAILER COMPLETE ASSEMBLY	1	502953	
1		Drawbar frame	1	279419	
2		Bolt ($\frac{1}{2}$ " B.S.F. x $1\frac{3}{4}$ " long)	2	250572	} Fixing drawbar
3		Spring washer			
4		Nut ($\frac{1}{2}$ " B.S.F.)	2	2269	} at front
5		Bolt ($\frac{1}{2}$ " B.S.F. x $1\frac{3}{4}$ " long)			
6		Lock washer	4	279420	} to body
7		Nut ($\frac{1}{2}$ " B.S.F.)			
8		Housing for pull pin	1	279421	
9		Bottom plate for housing	1	279422	
10		Bolt ($\frac{1}{2}$ " B.S.F. x $3\frac{1}{2}$ " long)	4	250579	} Fixing housing and plate to
11		Nut ($\frac{1}{2}$ " B.S.F.)			
12		Pull pin	1	279423	
13		Pinch bolt ($\frac{3}{8}$ " B.S.F. x 1" long)	1	250539	
14		Over-run spring	1	232253	
15		Thrust washer for spring	2	232254	
16		Special split cotter, pull pin to housing	1	232255	
17		Locking handle for tow ball	1	232256	
18		Bolt ($\frac{1}{2}$ " B.S.F. x $2\frac{3}{8}$ " long)	1	250576	
19		Castle nut ($\frac{1}{2}$ " B.S.F.)	1	2451	} Fixing
20		Split pin			
21		Split pin	1	279424	} to pull pin
22		Spring, locking handle	1	232257	
23		Split pin fixing spring	2	3179	
24		Safety catch for locking handle	1	279426	} From Trailer No. BT 8/12325 onwards
25		Special screw	1	232259	
26		Spring	1	279427	} to pull pin
27		Gaiter for pull pin	1	279425	
28		Towing ball	1	232264	
29		Bolt ($\frac{5}{8}$ " B.S.F. x $2\frac{1}{2}$ " long)	2	273879	} Fixing towing ball
30		Nut ($\frac{5}{8}$ " B.S.F.)			
31		Hand brake lever	1	279428	
32		Pawl for hand brake	1	279429	
33		Bolt ($\frac{5}{16}$ " B.S.F. x $1\frac{1}{4}$ " long)	1	250526	} Fixing pawl to
34		Nut ($\frac{5}{16}$ " B.S.F.)			
35		Bolt ($\frac{7}{16}$ " B.S.F. x $1\frac{3}{4}$ " long)	1	250559	} Fixing hand
36		Plain washer			
37		Nut ($\frac{7}{16}$ " B.S.F.)	1	251323	} to drawbar
38		Pull-off spring for hand brake			
39		Bolt ($\frac{1}{4}$ " B.S.F. x $1\frac{1}{2}$ " long)	1	250517	} Fixing spring
40		Nut ($\frac{1}{4}$ " B.S.F.)			
41		Swinging link for hand brake	1	232271	
42		Bolt ($\frac{3}{8}$ " B.S.F. x $1\frac{3}{4}$ " long)	2	250544	} Fixing link
43		Distance piece			
44		Self-locking nut ($\frac{3}{8}$ " B.S.F.)	2	251322	} drawbar
45		Link connector			
46		End jaw	1	279431	} Fixing
47		Bolt ($\frac{5}{16}$ " B.S.F. x $1\frac{1}{4}$ " long)			
48		Nut ($\frac{5}{16}$ " B.S.F.)	2	2827	} to
49		Nut ($\frac{5}{16}$ " B.S.F.)			

* Asterisk indicates a new part which has not been used on any previous model.

TRAILER, DRAWBAR AND HAND BRAKE



COLLINS-JONES

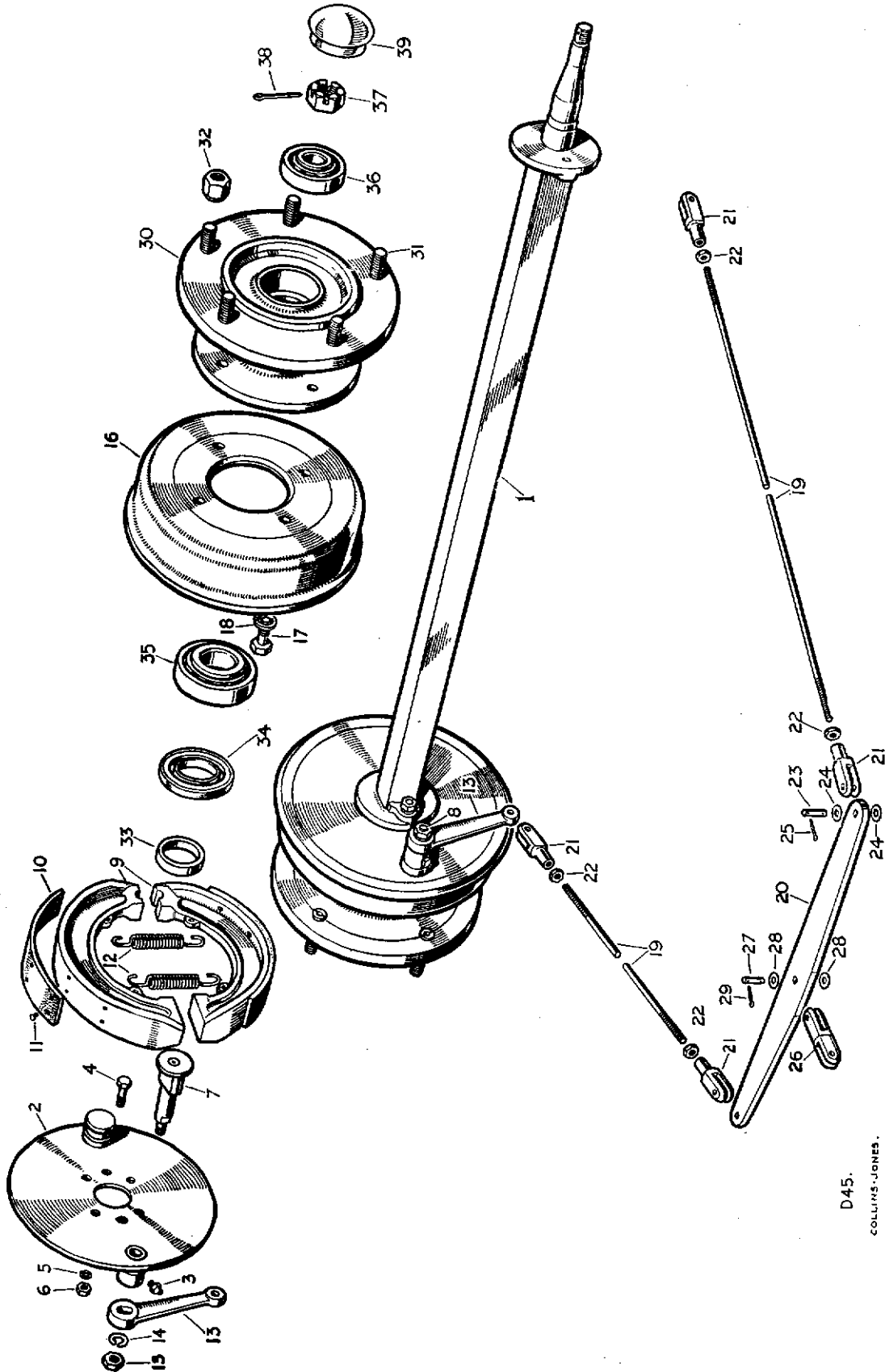
D44

TRAILER, DRAWBAR AND HAND BRAKE

PLATE REF.	1	2	3	4	DESCRIPTION	Qty.	Part No.	REMARKS
50					Front protecting foot	1	232279	
51					Bolt ($\frac{1}{2}$ " B.S.F. x $1\frac{3}{4}$ " long)	2	250572	} From Trailer No. BT 8/12325 onwards
52					Spring washer	2	3078	
53					Nut ($\frac{1}{2}$ " B.S.F.)	2	2269	
54					Supporting leg	1	279432	
55					Bracket for leg	1	232281	
56					Locking ring for leg	1	232282	
57					Handle, locking leg in bracket	1	232283	
58					Split pin, retaining handle	1	2397	
59					Retaining chain for leg	1	232284	
60					Bolt ($\frac{3}{8}$ " B.S.F. x $1\frac{1}{4}$ " long)	3	250541	} From Trailer No. BT 8/12325 onwards
					Bolt ($\frac{3}{8}$ " B.S.F. x $1\frac{3}{8}$ " long)	1	250542	
61					Spring washer	4	3076	
62					Nut ($\frac{3}{8}$ " B.S.F.)	4	2827	

* Asterisk indicates a new part which has not been used on any previous model.

TRAILER, AXLES, BRAKES AND HUBS



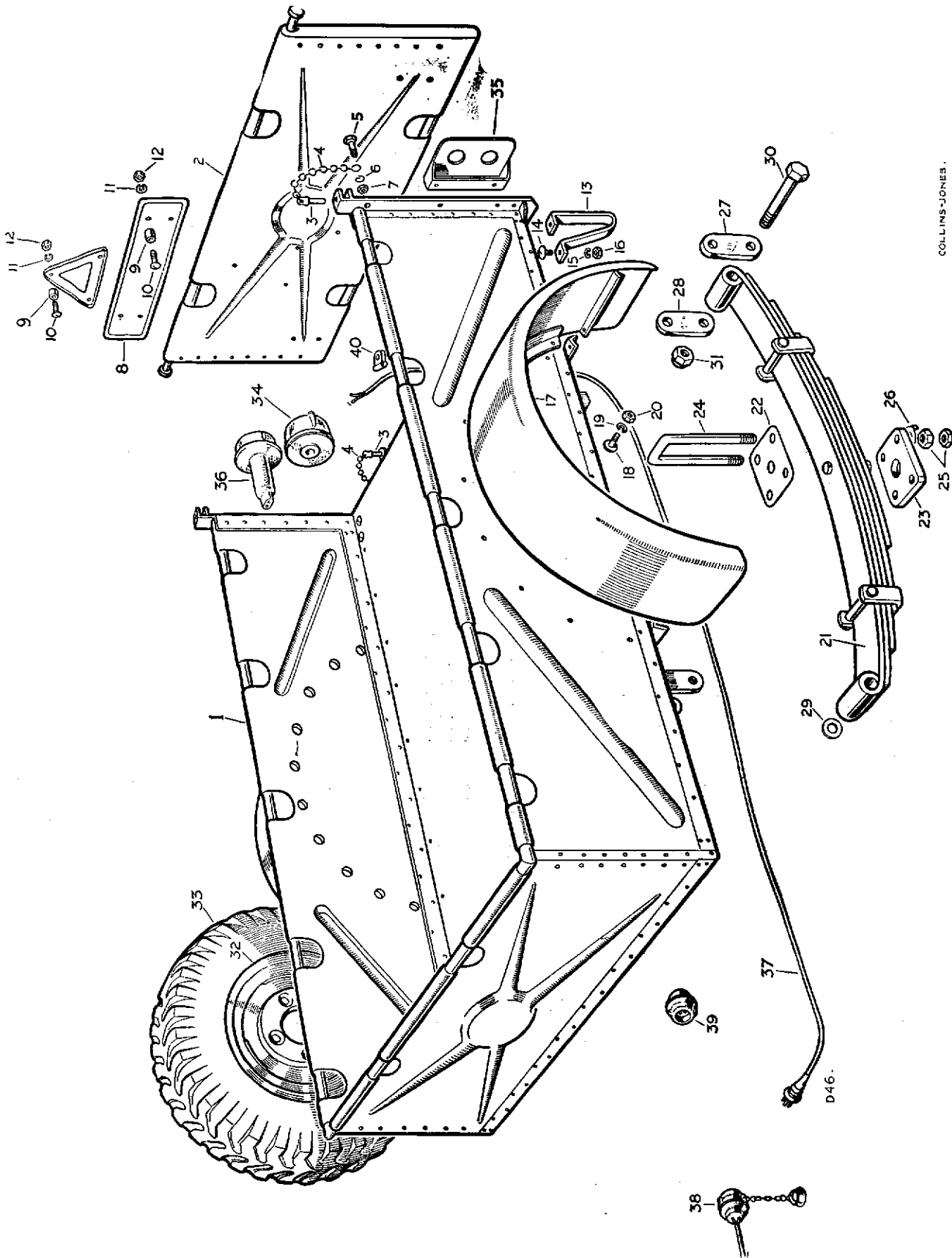
D45.
COLLINS-JONES.

TRAILER, AXLES, BRAKES AND HUBS

PLATE REF.	1	2	3	4	DESCRIPTION	Qty.	Part No.	REMARKS
1					Axle complete	1	279433	
2					Anchor plate complete	2	262973	
3					Grease nipple for brake cam	2	232287	
4					Bolt ($\frac{3}{8}$ " B.S.F. x $1\frac{1}{8}$ " long)	4	237179	} Fixing anchor plate to
5					Spring washer	4	3076	
6					Nut ($\frac{3}{8}$ " B.S.F.)	4	2827	} axle fitting
7					Operating cam for brake shoe L.H.	1	262974	
8					Operating cam for brake shoe R.H.	1	262975	
9					BRAKE SHOE ASSEMBLY	4	500115	
10					Lining for brake shoe	4	500116	
11					Rivet for lining	32	500117	
12					Pull-off spring for brake shoe	4	262977	
13					Operating lever for brake shoe	2	262978	
14					Spring washer	2	2299	} Fixing lever to cam
15					Locknut ($\frac{3}{8}$ " B.S.F.)	2	2827	
16					Brake drum	2	279434	
17					Bolt ($\frac{3}{8}$ " B.S.F. x $1\frac{1}{8}$ " long)	8	250731	} Fixing brake drum to hub flange
18					Spring washer	8	3076	
19					Brake rod	2	279435	
20					Compensating bar for brake linkage	1	232298	} From Trailer No. BT 8/12325 onwards
21					Jaw for brake rod	4	232299	
22					Locknut ($\frac{5}{16}$ " B.S.F. for jaw)	4	2828	} Fixing brake rods to operating levers and compensating bar
23					Pin	4	232300	
24					Plain washer	8	2550	
25					Split pin	8	2393	
26					Double-ended jaw	1	279436	
27					Pin	2	232300	} Fixing double-ended jaw to compensating bar and swinging link
28					Plain washer	4	2550	
29					Split pin	4	2393	
30					HUB ASSEMBLY FOR ROAD WHEEL	2	279437	
31					Stud for road wheel	10	217360	
32					Nut for road wheel	10	217361	
33					Distance piece for hub	2	279438	
34					Oil seal for nut	2	279439	
35					Roller bearing, inner	2	279440	
36					Roller bearing, outer	2	279441	
37					Castle nut ($\frac{5}{8}$ " B.S.F.)	2	251606	} Fixing hub to axle
38					Split pin	2	2428	
39					Hub cap	2	279442	

* Asterisk indicates a new part which has not been used on any previous model.

TRAILER, BODY, SPRINGS AND ROAD WHEELS



COLLINS-JONES.

D46.

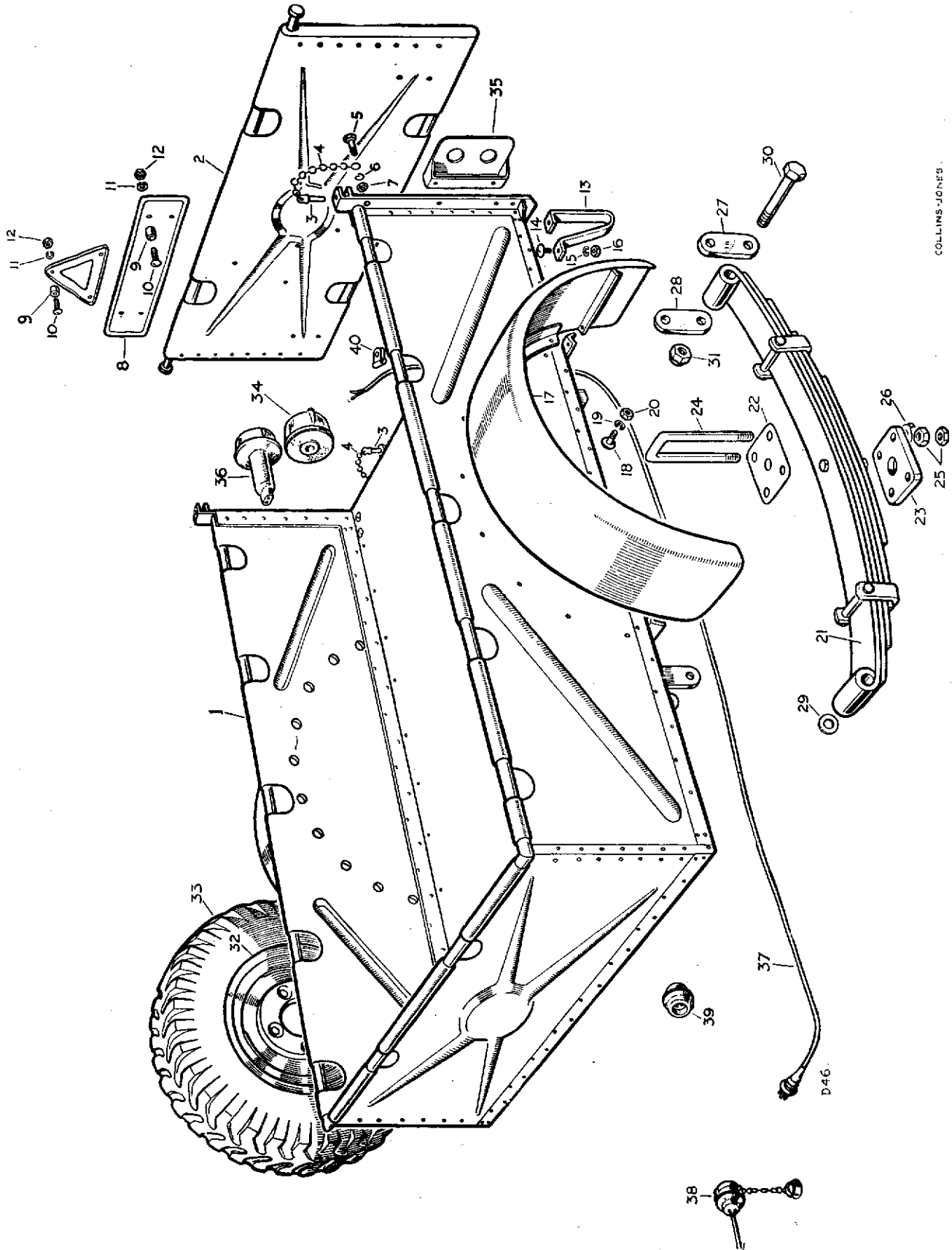
TRAILER BODY, SPRINGS AND ROAD WHEELS

PLATE REF.	1 2 3 4	DESCRIPTION	Qty.	Part No.	REMARKS
		BODY ASSEMBLY	1	232309
1		Body complete	1	232310
2		Tailboard complete	1	232311
3		Pin securing tailboard	4	279443
4		Chain for hinge pin	4	232313
5		Bolt ($\frac{1}{4}$ " B.S.F. x $\frac{3}{4}$ " long)	4	237141
6		Spring washer	4	3074
7		Nut ($\frac{1}{4}$ " B.S.F.)	4	2823
8		Registration plate	1	232316
9		Distance piece for plate	4	232315
10		Screw ($\frac{1}{4}$ " B.S.F. x 1" long)	4	69215
11		Spring washer	4	3074
12		Nut ($\frac{1}{4}$ " B.S.F.)	4	2823
13		Rear stand	2	232317
14		Special bolt	4	232318
15		Spring washer	4	3076
16		Nut ($\frac{3}{8}$ " Whit.)	4	232319
17		Wing complete	2	232320
18		Special bolt	20	232321
19		Spring washer	20	3074
20		Nut ($\frac{1}{4}$ " Whit.)	20	2267
21		Road spring complete	2	279444
22		Top plate for spring	2	279445
23		Bottom plate for spring	2	232326
24		"U" bolt for spring	4	232327
25		Nut ($\frac{1}{2}$ " B.S.F.)	8	251324
26		Locking plate	4	279446
27		Spring shackle, shouldered	2	279447
28		Spring shackle, plain	2	279448
29		Spacing washer for front shackle	4	279449
30		Shackle pin	6	250606
31		Self-locking nut ($\frac{1}{2}$ " B.S.F.) for shackle pin	6	251326
32		Road wheel	2	231601
33		Tyre, 6.00" x 16"	2	239742
		Inner tube, 6.00" x 16"	2	232122
34		Stop, tail lamp	2	503054
		Bracket for lamp and reflector R.H.	1	502968
35		Bracket for lamp and reflector L.H.	1	502969
		Bolt ($\frac{1}{4}$ " B.S.F. x $\frac{3}{4}$ " long)	4	237141
		Spring washer	4	3074
		Nut ($\frac{1}{4}$ " B.S.F.)	4	2823
36		Flasher lamp	2	502952
37		Plug and cable for tail lamp	1	503174
		Connector angle	2	3549
38		Socket and cable for tail lamp on chassis	1	510081
39		Dummy socket	1	501270
		Rubber grommet, small, for cable	1	232335
40		Spring clip for cable	2	232336
		Earth bridge lead...	1	500696
		Cover complete for trailer	1	261827

From Trailer No. BT 8/12325 onwards

* Asterisk indicates a new part which has not been used on any previous model.

TRAILER BODY, SPRINGS AND ROAD WHEELS



COLLINS-JGAF93

TRAILER BODY, SPRINGS AND ROAD WHEELS

PLATE REF.	1 2 3 4	DESCRIPTION	Qty.	Part No.	REMARKS
		Socket and cable for tail lamp on chassis, 4-pin type	1	269985	
		Dummy socket on trailer, 4-pin type	1	270186	} Must be used when flashers are used on trailer
		Bracket for dummy socket	1	270206	
		Plug and cable for tail lamp on trailer, 4-pin type	1	273245	
		Snap connector	1	3549	
		Cable clip on towing hitch	1	274201	
		Dummy socket on rear cross-member, 4-pin type	1	270186	
		Bracket for dummy socket	1	273276	
		Drive screw fixing bracket to chassis	2	72628	
		Grommet in chassis for flasher plug leads	1	70742	
		Flasher plug and leads	1	269986	
		Snap connectors for flasher leads	2	3549	

* Asterisk indicates a new part which has not been used on any previous model.

TRIMMING RAW MATERIALS

PLATE REF.	1 2 3 4	DESCRIPTION	Qty.	Part No.	REMARKS
		Cotton duck 72" wide, khaki-green	As required	91957	
		Cotton duck, 72" wide, blue	As required	91899	
		Sheet wadding	As required	91341	
		Cotton webbing, $\frac{1}{2}$ " x 1", khaki-green	As required	91878	
		Cotton webbing, $\frac{1}{2}$ " x 1", khaki-green	As required	91880	
		Cotton webbing, $\frac{1}{2}$ " x 1", blue	As required	91902	
		Cotton webbing, $\frac{3}{4}$ " x $\frac{1}{2}$ ", khaki-green	As required	91879	
		Seaming cord	As required	91171	
		Thin plain cloth, 36" wide	As required	91783	
		Black canvas, 54" wide	As required	91291	
		Black felt, 50" wide	As required	91819	
		Leather cloth, green, 50" wide	As required	91812	
		Leather cloth, embossed green, 50" wide	As required	91952	
		Leather cloth, grey-blue, 50" wide	As required	91833	
		Leather cloth, grey, 50" wide	As required	91979	
		Piping, green	As required	91857	
		Thread, green No. 18	As required	91814	
		Thread, green No. 25	As required	91813	
		Thread, black No. 50	As required	91256	
		Thread, blue No. 18	As required	91896	
		Thread, blue No. 25	As required	91894	
		Thread, red No. 25	As required	91895	
		Plastic cloth, blue check, 54" wide	As required	91912	
		Natural felt, 50" wide	As required	91890	
		Felted leather cloth, white, 52" wide	As required	91970	
		Felted plastic, blue, 52" wide	As required	91909	
		Felted plastic, 52" wide, green	As required	91962	
		Special leather cloth, white	As required	91911	
		Leather cloth, red	As required	91832	
		Black cloth, 72" wide	As required	91913	
		Cotton webbing, $\frac{1}{2}$ " x 1", blue	As required	91900	
		Fine fluted rubber matting, 36" wide	As required	261577	
		Special paint, bronze green, 1 pint tin	As required	262069	
		Special paint, bronze green, 1 gallon tin	As required	262072	
		Special paint, ivory, 1 pint tin	As required	261887	
		Special paint, ivory, 1 quart tin	As required	262644	
		Special paint, ivory, 1 gallon tin	As required	261902	
		Special paint, R.A.F. blue, 1 pint tin	As required	244272	
		Special paint, R.A.F. blue, 1 gallon tin	As required	244275	
		Special paint, poppy red, 1 pint tin	As required	244276	
		Special paint, poppy red, 1 gallon tin	As required	244279	
		Special paint, beige, 1 pint tin	As required	244280	
		Special paint, beige, 1 gallon tin	As required	244283	
		Special paint, grey, 1 pint tin	As required	244284	
		Special paint, grey, 1 gallon tin	As required	244287	

* Asterisk indicates a new part which has not been used on any previous model.

TRIMMING RAW MATERIALS

PLATE REF.	1 2 3 4	DESCRIPTION	Qty.	Part No.	REMARKS
		Thinners 1 pint tin	As required 261906	
		Thinners 1 gallon tin	As required 261909	
		Aluminium paint 1 pint tin	As required 262091	
		Brake fluid 1 pint tin	As required 260681	
		Brake fluid 1 quart tin	As required 262079	
		$\frac{1}{8}$ " Welding rod (1 lb.)	As required 98018	

TOOLS

PLATE REF.	1 2 3 4	DESCRIPTION	Qty.	Part No.	REMARKS
		Wheel brace	1 274433	
		Lifting jack	1 514623	} Ratchet type } Alternatives } Check before ordering
		Handle for jack	1 514624	
		Lifting jack	1 513071	
		Handle for jack	1 513072	
		Extension for jack	1 261512	} For early screw type jack } Check before ordering
		Wooden handle for extension	1 261513	
		Tyre pump	1 523638	
		Connection for tyre pump	1 524959	
		Grease gun	1 503424	
		Starting handle	1 218508	
		Tool roll	1 219704	
		Combination pliers	1 2703	
		Screwdriver	1 234619	
		Spanner $\frac{3}{8}$ " x $\frac{1}{4}$ "	1 2705	
		Spanner $\frac{5}{8}$ " x $\frac{7}{8}$ "	1 230736	
		Spanner, single end $\frac{3}{8}$ "	1 277320	
		Spanner, single end, $\frac{5}{16}$ " A/F	1 503125	For distributor pump bleed screw
		Spanner, open-ended, $\frac{7}{16}$ " x $\frac{1}{2}$ " A/F	1 276396	
		Spanner, open-ended, $\frac{9}{16}$ " x $\frac{5}{8}$ " A/F	1 276397	
		Adjustable spanner	1 2707	
		Distributor screwdriver	1 240836	
		Sparking plug spanner	1 212735	
		Box spanner	1 52485	
		Tommy bar	1 1403	
		Tyre pressure gauge	1 273888	
		Valve extractor tool	1 05557	
		Tyre lever	2 233261	Export

* Asterisk indicates a new part which has not been used on any previous model.

NUMERICAL INDEX

This list, in numerical order, gives the page on which each particular part number will be found

Part No.	Page No.	Part No.	Page No.	Part No.	Page No.	Part No.	Page No.	Part No.	Page No.
1403	419	2974	135	3792	29	9499	19	07488	25
1481	37	2980	85	3803	9	01017	85	07657	117
1510	123	2981	149	3815	211	01035	25	07676	117
1643	89	2983	203	3816	297	01291	9	07877	9
1645	85	2995	9	3817	329	01384	135	07884	17
1659	153			3819	281	01564	101	07902	107
1664	75	3005	25	3821	297	01565	101	07904	107
2069	25	3008	203	3822	141	01645	31	08185	85
2094	41	3040	141	3823	117	03017	15	08188	85
2102	17	3052	119	3828	213	03018	15	08250	85
2204	309	3055	19	3829	213	03020	15	08276	101
2208	137	3057	29	3830	117	03092	15	08566	45
2210	37	3072	115	3831	213	03093	15	08832	117
2213	79	3073	19	3840	293	03129	9		
2217	83	3074	9	3841	351	03170	17	09004	23
2218	135	3075	19	3843	329	03188	15	09005	23
2219	45	3076	29	3849	329	03459	145	09017	15
2220	63	3077	19	3850	323	03572	403	09023	21
2226	245	3080	141	3851	317	03573	403	09025	25
2247	27	3088	23	3852	316	03649	89	09027	25
2249	63	3101	165	3852	316	03748	75	09034	9
2251	331	3136	167	3867	323	03971	179	09037	25
2260	325			3868	43	04788	149	09038	25
2266	75	3200	45	3885	319	04799	149	09039	25
2268	215	3236	79	3886	223	04800	149	09049	25
2284	127	3238	79	3889	323	04801	149	09050	25
2290	135	3259	87	3898	117	04802	149	09052	25
		3279	115	3899	117	04965	127	09065	9
2323	331	3280	179	3900	197			09075	21
2337	281	3289	81	3901	211	05366	107	09084	41
2338	281	3290	45	3902	237	05555	189	09085	45
2388	135	3291	395	3905	95	05557	419	09089	15
2389	97	3292	111	3911	39	05843	79	09091	21
2392	17	3294	105	3912	327	05852	89	09093	21
2393	119	3299	139	3921	331	05853	89	09102	27
2396	107	3300	87	3936	27	05854	89	09118	31
2422	25	3319	79	3946	211	05857	89	09122	23
2425	113	3359	35	3966	215	06009	107	09126	21
2428	87	3421	95	3968	343	06395	85	09128	21
2499	95	3466	75	3972	165	06397	85	09129	21
2500	15	3485	141	3986	353	06402	85	09156	21
2504	25	3490	117			06405	85	09159	23
2529	87	3547	217	4011	115	06417	79	09161	37
2550	27	3549	317	4020	318	06419	79	09162	37
2555	21	3557	283	4022	331	06421	89	09170	31
2556	283	3580	147	4032	211	06422	89	09179	37
2678	293	3604	19	4034	215	06424	87	09184	37
2703	419	3619	183	4035	245	06694	145	09197	31
2705	419	3621	181	4046	29	06735	107	09203	133
2707	419	3650	45	4063	145	06846	79	09205	21
2728	29	3651	45	4067	307	06860	145	09207	9
2729	29	3674	45	4082	181			09208	21
2760	67	3680	119	4094	141	07048	153	09209	15
2766	107	3685	213	4095	29	07091	149	09210	21
2822	119	3697	89	4115	115	07118	79	09225	25
2823	15	3707	316	4132	141	07142	117	09561	85
2827	29	3739	57	4148	75	07160	133	09906	23
2828	23	3746	21	4200	185	07164	135	09917	85
2836	81	3748	61			07289	79	09920	85
2842	23	3764	97	6316	19	07295	101	09927	85
2863	107	3771	37	6395	13	07297	101	09931	85
2869	251	3779	29	6936	113	07316	107	09932	85
2876	97	3783	37	8060	267	07317	101	09960	85
2920	63	3787	37	8885	117	07343	117	09961	85

Part No.	Page No.	Part No.	Page No.	Part No.	Page No.	Part No.	Page No.	Part No.	Page No.
213695	31	215936	15	217526	87	217978	81	219027	139
213698	31	216103	131	217546	87	217979	151	219028	139
213700	47	216160	93	217553	255	217983	137	219078	179
213724	31	216161	93	217554	255	217984	137	219098	111
213726	289	216322	29	217555	255	217985	137	219025	123
213744	27	216380	171	217560	259	217988	151	219061	271
213810	19	216421	99	217562	253			219062	269
213811	19	216708	281	217564	87	218014	151	219065	263
213951	391	216902	165	217565	87	218050	249	219074	271
213959	11	216933	9	217566	253	218051	389	219078	339
213960	251	216986	249	217567	257	218070	131	219080	151
213961	289			217568	87	218149	123	219083	269
214019	37	217010	151	217584	97	218171	249	219087	269
214047	25	217214	93			218243	87	219088	269
214054	37	217216	93	217618	175	218244	87	219089	267
214058	27	217259	145	217620	81	218259	81	219093	271
214090	85	217267	149	217622	81	218270	81	219098	101
214131	21	217268	109	217623	81	218381	135	219101	271
214223	171	217269	101	217636	129	218382	135	219103	271
214228	37	217270	101	217647	259	218386	139	219104	271
214229	37	217273	163	217650	257	218387	139	219113	269
214231	37	217274	163	217651	257	218391	139	219115	267
214262	39	217279	115	217652	257			219116	269
214264	289	217315	119	217653	257	218402	137	219117	269
214278	39	217316	119	217657	257	218407	137	219118	269
214279	39	217321	283	217658	257	218408	137	219119	269
214290	249	217325	91	217659	255	218409	137	219120	271
214348	23	217351	111	217660	255	218410	137	219125	267
214350	23	217352	101	217661	255	218468	167	219161	267
214351	23	217353	101	217662	255	218469	167	219179	269
214649	119	217354	111	217663	253	218470	167	219214	273
214662	119	217355	101	217664	253	218471	167	219237	273
214684	119	217360	101	217667	255	218508	419	219241	273
214685	119	217361	149	217680	81	218511	119	219245	163
214787	93	217388	85	217694	119	218512	283	219466	87
214792	85	217389	87	217698	131	218549	271	219468	87
214793	93	217391	89			218563	263	219469	87
214794	93	217396	167	217735	95	218576	31	219489	21
214797	93	217397	167	217763	249	218584	271	219499	315
214970	29	217398	109	217771	251	218605	271		
214971	29			217773	249	218653	271	219501	311
214994	283	217400	105	217774	251	218751	283	219504	21
214995	283	217421	109	217778	81	218841	257	219508	261
214996	283	217422	111	217780	43	218842	257	219511	261
		217423	101	217781	43	218843	257	219512	159
215170	83	217437	163	217811	85	218844	257	219521	97
215180	31	217445	97	217843	81	218846	257	219544	107
215191	31	217448	81	217884	81	218884	267	219547	107
215194	397	217453	109	217846	17	218954	37	219548	107
215207	271	217454	109			218955	167	219549	107
215285	253	217455	109	217930	13	218970	123	219550	107
215305	307	217474	87	217931	13	218971	123	219557	271
215331	101	217476	87	217932	13	218983	123	219558	273
215390	119	217477	87	217937	13			219559	271
215485	11	217478	81	217938	13	219002	139	219560	261
215593	93	217484	87	217939	13	219007	139	219561	271
215594	81	217488	87	217943	13	219010	139	219562	271
215599	93	217489	87	217944	13	219011	139	219564	269
215647	27	217490	87	217945	13	219012	139	219574	145
215703	41	217504	253	217949	13	219013	139	219576	273
215758	39	217505	257	217950	13	219017	139	219577	273
215761	385	217506	257	217951	13	219018	139	219582	157
215767	267	217507	107	217955	13	219019	139	219601	277
215769	89	217508	253	217956	13	219020	139	219620	123
215802	29	217512	87	217957	13	219021	139	219624	269
215808	97	217521	97	217970	81	219022	139	219635	107
215809	139	217522	249	217972	249	219023	29	219643	263
215887	49	217523	81	217973	81	219024	139	219644	261
215935	15	217525	81	217976	81	219025	139	219649	183

Part No.	Page No.	Part No.	Page No.	Part No.	Page No.	Part No.	Page No.	Part No.	Page No.
219654	267	230507	27	231601	149	232267	399	232402	313
219659	261	230508	25	231625	263	232268	399	232413	109
219668	131	230511	109	231636	251	232269	401	232415	87
219673	159	230655	11	231701	267	232270	401	232425	65
219675	159	230693	249	231702	267	232271	401	232451	131
219680	185	230696	81	231706	267	232272	401	232464	97
219681	185	230736	419	231709	267	232273	401	232474	307
219684	307	230741	139	231710	267	232274	401	232484	307
219685	307	230757	119	231737	85	232275	401	232493	307
219686	307	230758	119			232276	401	232497	81
219689	115	230759	119	231853	249	232277	401		
219690	115	230760	119	231879	45	232278	401	232512	307
219691	269	230762	119	231880	45	232279	401	232539	147
219696	267	230855	249	231881	45	232280	401	232548	147
219697	131	230858	109	231883	45	232281	401	232557	103
219704	419	230996	19	231884	45	232282	401	232559	149
219709	99			231885	45	232283	401	232560	149
219714	95	231033	89	231888	45	232284	401	232565	87
219721	95	231046	19	231943	93	232285	403	232566	171
219722	95	231057	23	231947	41	232287	403	232590	171
219723	95	231071	93			232291	403	232604	79
219742	267	231074	93	232026	117	232292	403	232606	79
219743	273	231075	93	232036	399	232295	403	232608	95
219744	249	231099	309	232037	257	232296	403	232610	261
219793	271			232038	53	232297	403	232627	79
219796	273	231144	19	232039	29	232298	403	232646	379
219797	95	231154	17	232042	281	232299	403	232647	79
219860	249	231155	17	232044	383			232684	253
219894	79	231183	119	232053	149	232301	403	232693	119
219913	21	231184	119	232074	123	232303	403		
219914	21	231188	165	232095	315	232304	403	232745	93
219988	93	231189	165	232097	315	232305	403	232813	97
219995	81	231190	165			232306	403	232846	81
				232107	123	232307	403	232912	311
230007	109	231213	307	232121	149	232308	403	232913	311
230021	81	231214	307	232122	149	232309	405	232955	263
230062	53	231218	9	232123	149	232310	405	232960	257
230086	97	231219	9	232124	389	232311	405	232990	317
230098	255	231220	9	232125	267	232312	405	232991	317
230122	255	231221	9	232126	316	232313	405	232992	167
230123	307	231242	107	232141	281	232315	405		
230140	81	231261	37	232142	185	232316	405	233017	169
230161	11	231265	101	232143	281	232317	405	233041	149
230168	29	231266	101	232144	281	232318	405	233042	149
230169	29	231267	37	232145	281	232319	405	233068	303
230170	29	231289	315	232180	281			233071	303
230171	29	231290	315	232181	283			233072	21
230172	29	231291	315	232182	283	232320	405	233073	303
230173	29	231292	315			232321	405	233093	385
230176	253	231299	119	232212	281	232322	405	233094	385
230177	257			232230	267	232323	405	233100	385
230184	119	231308	257	232231	281	232324	405	233102	385
		231309	257	232244	283	232325	405	233103	385
230250	53	231310	257	232245	283	232326	405	233122	125
230281	311	231318	135	232248	399	232327	405	233175	109
230288	253	231341	79	232249	399	232328	405	233211	125
230294	119	231356	261	232250	399	232329	405	233220	129
230295	119	231393	131	232251	399	232330	405	233241	91
230300	9	231432	253	232253	399	232331	407	233243	171
230304	45	231478	27	232254	399	232332	407	233244	185
230313	21	231479	27	232255	399	232333	407	233247	181
230328	163	231480	27	232256	399	232334	407	233261	419
230329	163	231498	255	232257	399	232335	407	233274	129
230332	231	231505	101	232259	399	232336	407	233283	419
230438	107	231507	249	232261	399	232339	281	233305	129
230439	107	231575	29	232262	399	232344	281	233324	267
230440	107	231577	29	232263	399	232346	281	233326	57
230492	31	231579	383	232264	399	232349	281	233328	57
230506	113	231594	167	232266	399	232351	281	233377	257

Part No.	Page No.	Part No.	Page No.	Part No.	Page No.	Part No.	Page No.	Part No.	Page No.
233397	97	234312	25	235649	153	236514	265	237163	151
233398	97	234365	173	235663	173	236519	265	237175	117
233406	97	234370	269	235664	173	236520	265	237178	135
233407	97			235665	173	236527	167	237179	45
233408	97	234402	273	235666	173	236534	109	237180	381
233409	97	234523	183	235682	167	236535	109	237183	379
233410	97	234525	91	235696	373	236541	91	237191	307
233414	97	234532	253	235726	49	236543	249	237192	347
233416	97	234534	91	235727	313	236545	81	237194	139
233419	19	234536	171	235730	307	236546	107	237195	141
233427	23	234537	171	235731	141	236547	107		
233430	19	234565	109	235770	49	236548	91	237211	117
233436	97	234603	27	235919	253			237245	18
233437	97	234612	83	235968	109	236618	131	237247	87
233438	87	234619	419	235985	87	236623	265	237251	81
233441	97	234635	153			236624	265	237255	279
233442	97	234641	83	236003	27	236632	107	237279	183
233448	91	234643	83	236011	27	236635	183		
233449	97	234658	97	236017	165	236657	153	237325	43
233450	97	234734	145	236018	27	236658	153	237329	43
233463	181	234789	109	236060	27	236659	153	237333	43
233465	91			236067	57	236661	153	237339	111
233466	91	234807	269	236070	109	236665	153	237340	109
233468	91	234809	269	236072	107	236671	153	237341	103
233473	107	234816	17	236074	87	236824	133	237342	397
233480	301	234817	17	236090	45	236835	151	237343	109
		234820	145			236860	151	237344	251
233520	29	234821	159	236102	173	236864	151	237345	19
233522	29	234822	139	236116	179	236865	151	237346	255
233531	183	234824	215	236137	181	236866	151	237348	379
233533	183	234828	307	236151	23	236875	121	237350	255
233568	43	234835	87	236173	17	236876	121	237395	151
233573	143	234838	283	236174	17	236891	165	237397	151
233581	31	234888	125	236175	17	236894	167		
		234889	125	236176	17	236895	167	237401	151
233607	9			236178	17	236896	167	237402	151
233608	9	234901	127	236179	17			237404	151
233625	143	234902	127	236180	17	236922	27	237421	317
233629	143	234902	127	236181	17	236923	101	237436	151
233630	143	234903	127	236181	17	236932	153	237533	397
233677	107	234908	127	236183	17	236941	253		
233678	107	234928	129	236184	17	236941	253	237540	171
233770	183	234940	131	236185	17	236966	153	237543	397
233771	313	234957	123	236186	17	236969	143	237544	107
233802	31	234957	123	236186	17	236979	147	237549	383
233803	263	234960	127	236188	17	236979	147	237551	379
233828	307	234962	127	236189	17	236986	147	237563	27
233879	125	234963	127	236191	9	236988	9	237583	165
233881	125	235010	131	236281	79	236993	123	237585	165
233988	307	235083	25	236282	79	236998	153		
		235097	261	236287	41			237637	89
		235098	261	236289	49	237006	267	237643	397
234041	181	235100	17	236289	49	237041	115	237650	105
234059	301	235222	127	236301	253	237100	145	237651	105
234063	295	235222	127	236305	87	237119	19	237710	127
234089	29	235237	249	236360	43	237138	95	237711	127
234091	29	235239	249	236365	185	237139	147	237718	397
234176	125	235240	249	236366	183	237140	9	237773	33
234191	125	235241	249	236389	213	237141	29	237774	35
234192	125	235253	249	236393	27	237142	15	237777	113
234212	175	235268	307	236398	103	237143	15		
234213	177					237144	117	237813	385
234215	175	235416	97	236406	27	237145	337	237815	383
234252	97	235453	113	236407	27	237147	235	237817	385
234291	25	235455	81	236408	27	237149	209	237819	385
234296	25	235553	179	236414	79	237150	31	237826	383
234297	283	235569	129	236415	45	237158	117	237868	167
234307	283	235592	101	236417	87	237159	27	237884	61
234309	169	235646	269	236435	27	237160	89	237896	173
234310	25	235647	269	236510	271	237161	19		
		235648	269	236511	271				

Part No.	Page No.	Part No.	Page No.	Part No.	Page No.	Part No.	Page No.	Part No.	Page No.
237906	395	239712	161	240470	311	241446	143	242570	9
237912	91	239715	161	240472	311	241479	151	242648	25
237923	383	239716	161	240485	85			242668	43
237924	282	239742	149	240490	261	241549	139	242669	43
237946	93	239772	195	240497	317	241554	181	242671	43
237948	133	239773	113			241575	397	242672	43
237978	37			240526	29	241598	89	242673	43
237982	87	239820	45	240542	175	241649	85	242674	43
237984	133	239855	31	240578	311	241650	85	242675	43
		239861	273	240579	311	241651	85	242676	43
238018	171	239862	273	240580	311	241676	129	242686	91
238019	171	239906	379	240581	311	241687	131		
238020	171			240590	311	241690	129	242742	109
238038	101	240034	381	240591	311	241693	129	242746	395
238180	139	240035	381			241694	129	242747	395
		240036	381	240628	261	241695	129	242748	395
238207	141	240037	383	240639	289	241696	129	242749	395
238208	141	240038	383	240649	289	241697	129	242750	395
238329	97	240040	383	240650	17	241699	129	242751	395
238348	299	240041	383	240651	25			242752	395
238523	319	240046	383	240682	265	241703	9	242753	395
238542	123	240052	383	240683	265	241704	109	242754	395
238553	109	240053	383	240689	35	241705	109	242755	395
		240054	383	240696	183	241706	247	242756	395
238715	181	240056	383	240697	317	241707	247	242757	395
238722	181	240065	263			241708	261	242758	395
238723	171	240066	261	240708	139	241709	265	242759	395
238724	171	240087	161	240714	171	241711	281		
238725	181			240733	283	241713	301	242760	395
238828	151	240102	179	240789	27	241715	315	242761	395
		240109	383	240807	131	241717	311	242762	395
239016	315	240110	383	240809	131			242763	395
239017	109	240138	39	240810	131	241753	387	242764	395
239089	23	240168	79			241754	387	242765	395
239160	85	240180	37	240829	139	241755	387	242766	395
239192	79	240181	37	240836	419	241815	179	242767	395
239272	85	240185	119	240837	131	241839	83	242768	395
239282	181	240186	119	240838	131	241893	13	242769	395
		240191	151			241980	387	242770	395
239406	123	240198	183	240908	171	241981	387	242771	395
239420	317			240964	141			242772	395
239422	101	240207	167	240966	347	242008	25	242776	395
239446	397	240229	185	240974	141	242010	129		
239449	11	240234	167			242055	31	242830	9
		240235	167	241050	125	242056	31	242861	389
239531	315	240236	167	241103	11	242078	139	242863	273
239544	23	240270	43	241110	79	242108	135	242889	25
239545	23	240271	43	241156	283	242109	135		
239546	23			241166	29	242110	137	242905	127
239547	23	240303	37	241222	165	242111	137	242926	389
239558	183	240306	37	241223	165	242117	123	242927	389
239559	183	240308	29	241224	165	242127	145	242928	389
239564	171	240325	179	241225	165	242130	77	242958	41
239565	171	240326	29	241226	165	242132	135	242993	45
239566	171			241267	25	242139	309	242996	45
239567	171	240404	45	241275	9	242180	119		
239568	171	240406	185	241282	141			243022	145
239569	171	240407	171	241283	141	242259	113	243038	145
239570	171	240408	183	241285	318	242304	113	243039	145
		240410	263	241286	143	242305	113	243057	145
239600	171	240417	171	241287	143	242329	31	243061	379
239642	167	240418	149	241380	145	242358	295	243064	397
239656	149			241388	119	242398	283	243067	383
239673	157	240426	319			242399	163	243069	383
		240427	319	241431	131	242463	125	243071	381
239706	85	240429	291	241433	151	242491	175	243073	381
239709	161	240430	67	241435	131	242520	109	243095	41
239710	161	240431	311	241437	151	242521	109	243121	143
239711	161	240468	185	241445	143	242522	103	243122	143

Part No.	Page No.	Part No.	Page No.	Part No.	Page No.	Part No.	Page No.	Part No.	Page No.
243123	141	243767	385	244712	41	246338	45	247634	53
243124	143	243788	385	244713	41	246340	19	247647	49
243125	143	243789	385	244714	41	246406	313	247651	71
243126	143	243792	397	244715	41	246464	15	247653	61
243127	141			244716	41	246522	141	247658	61
243128	143	243851	385	244717	41	246552	407	247659	61
243129	143	243853	385	244718	41	246553	407	247662	61
243130	143	243873	91	244720	253	246560	39	247663	61
243131	143	243920	33	244934	419	246565	125	247664	61
243132	143	243957	65			246566	125	247665	61
243141	109	243958	27	245003	39	246569	125	247671	53
243142	109	243959	47	245004	39	246572	127	247674	49
243143	109	243962	383	245005	39	246762	317	247683	53
243144	109	243967	65	245006	39	246778	289		
243185	9	243968	47	245007	39			247714	53
243196	253	243970	61	245008	39	247040	59	247715	53
		243972	55	245009	39	247051	53	247723	53
243217	381			245011	39	247069	57	247726	65
243218	381	244009	161	245012	39	247070	57	247730	59
243223	133	244126	387	245013	39	247078	53	247737	59
243224	131	244128	173	245014	39	247088	63	247738	59
243225	133	244150	109	245015	39	247094	49	247739	61
243234	381	244151	109	245032	117			247742	61
243237	11	244162	143			247101	71	247746	47
243242	153	244163	143	245131	331	247115	51	247753	285
243255	13			245134	331	247121	53	247766	63
243256	13	244207	69	245135	331	247124	9	247771	49
243257	13	244209	145	245136	331	247127	47	247774	65
243258	13	244271	113	245137	331	247135	77	247778	65
243294	123	244272	418	245156	125	247143	53	247796	47
243296	123	244275	418			247144	53		
243297	123	244276	418	245227	115	247145	77	247808	65
		244279	418	245228	115	247146	77	247861	47
243301	123	244280	418	245385	239	247153	59	247869	47
243302	123	244283	418	245386	239	247154	49	247872	163
243303	123	244284	418			247159	63	247874	69
243328	385	244287	418	245654	283	247166	77	247876	53
243330	385	244298	149			247167	77	247877	53
243332	385			245766	85	247170	51	247883	53
243333	385	244317	31	245767	85	247171	51		
243373	163	244337	101			247172	51	247912	57
243379	173	244338	101	245874	247	247179	65	247916	69
243380	317	244339	261			247186	53	247919	69
243394	33	244341	9	245926	161	247194	47	247929	65
243395	129	244379	253	245940	25	247199	57	247951	53
		244380	253					247952	53
243419	9	244381	253	246019	357	247208	47	247953	53
243471	149			246031	131	247212	65		
243507	181	244419	385			247213	65	248091	153
243508	181	244440	265	246169	77	247223	65	248092	153
243531	19	244446	161	246181	141				
243593	77	244449	161	246182	161	247520	69	248240	127
243596	381	244458	69	246183	161	247522	63	248247	127
		244487	61	246184	161	247530	55	248248	127
243611	91	244488	61	246185	161	247537	63		
243618	337	244534	167			247549	47	248361	79
243665	379			246201	27	247558	53		
243666	379	244673	151	246225	105	247558	57	248719	79
243667	397	244687	387	246226	105	247540	57	248720	79
243668	385	244688	387	246230	129	247554	63	248748	51
243669	379	244695	113	246231	129	247555	63	248749	51
243673	379			246232	129	247563	63	248750	51
243674	387	244700	175	246233	129	247564	63	248751	51
243677	379	244705	41	246234	129	247568	59	248786	49
243682	381	244706	41	246235	129	247583	51		
		244708	41	246261	29	247595	63		
243714	97	244709	41	246262	29			248806	149
243743	125	244710	41			247606	53	248822	291
243744	125	244711	41	246330	45	247607	59	248825	291
						247631	53	248826	291

Part No.	Page No.	Part No.	Page No.	Part No.	Page No.	Part No.	Page No.	Part No.	Page No.
248827	291	251604	397	260167	35	261503	179	262069	418
248828	289	251606	413	260168	35	261504	179	262072	418
248829	289	251618	113	260169	35	261505	41	262079	419
248830	291			260170	35	261506	41	262091	419
248831	291	252046	395	260173	33	261508	33	262100	173
248863	55	252161	65	260175	35	261509	165	262101	173
248909	123	252211	75	260179	35	261512	419	262102	319
248930	51	252511	277	260180	35	261513	419	262103	41
248939	291			260181	35	261515	261		
		253026	63			261517	261	262247	317
250362	269	253045	117	260263	35	261518	261	262269	173
250407	385			260266	35	261561	261	262278	167
250431	147	254800	65	260269	35	261562	33	262286	169
250510	155	254802	79	260274	35	261563	35	262287	169
250511	155	254803	77	260275	35	261564	35	262288	169
250514	155	254804	53			261570	33	262289	169
250517	15	254811	63	260505	181	261573	261	262290	169
250518	31	254851	59	260550	169	261574	261	262292	169
250523	155	254852	129	260583	169	261575	261	262293	169
250524	159	254877	115	260585	169	261577	418	262294	169
250526	409	254901	63	260681	419	261580	33	262295	169
250530	27			260682	175	261581	33	262296	169
250531	43	255006	49			261582	33	262297	169
250532	25	255007	57	260700	33	261584	33	262298	169
250539	67	255025	75	260702	33	261594	33	262299	169
250540	273	255026	53	260704	33				
250541	309	255027	61	260707	33	261638	175	262300	169
250542	45	255028	61	260708	33	261639	175	262301	169
250543	41	255029	63	260719	35	261640	175	262303	169
250544	83	255045	65	260721	35	261641	175	262304	169
250551	143	255046	57	260732	33			262305	169
250559	401	255048	77	260734	33	261774	253	262306	169
250570	145	255067	55	260737	33	261775	253	262307	169
250571	399	255085	47	260739	33	261776	253	262308	169
250572	411	255204	57	260743	35	261793	173	262309	169
250573	79	255208	49	260745	35	261794	173	262310	169
250576	399			260747	35			262311	169
250579	399	256022	67	260749	35	261827	407	262312	35
250599	399	256026	59	260752	35	261829	303	262313	33
		256027	63	260753	35	261835	247	262342	173
250606	415	256030	63	260754	33	261844	317	262343	173
250693	67	256043	77	260765	33	261850	113	262448	33
250694	287	256067	285	260767	33	261851	115	262468	103
250695	115	256209	69	260771	35	261857	113	262469	103
250696	109	256220	57			261858	113		
250698	109	256221	75	260820	129	261862	115	262631	175
250699	151	256421	75	260823	115	261865	115	262632	175
250703	265			261238	43	261868	115	262635	175
250704	271	260029	41	261239	41	261869	115	262636	179
250712	21	260039	175	261252	177	261873	115	262644	418
250713	141	260046	41	261253	177	261874	115	262647	35
250731	413	260055	41	261256	75	261880	115	262658	203
250830	53	260059	175	261287	316	261881	283	262659	33
250957	171	260092	41	261289	73	261887	418	262663	9
250959	159								
250960	67	260138	33	261410	33	261902	418	262703	39
250962	319	260139	33	261412	167	261906	419	262708	39
250978	29	260140	33	261413	167	261909	419	262728	261
		260141	33	261414	167	261919	177	262729	261
251320	93	260142	33	261419	165	261921	45	262796	39
251321	25	260143	33	261420	33	261924	253	262798	229
251322	141	260146	33	261428	103	261925	253		
251323	145	260155	33	261434	113	261940	173	262829	169
251324	79	260156	33	261483	43	261941	173	262859	179
251326	415	260159	33	261499	175	261943	173	262860	43
251335	91	260163	33			261974	33	262861	41
251600	25	260164	35	261500	175	261995	173	262922	171
251601	97	260165	35	261501	175			262923	171
251602	283	260166	35	261502	179	262068	167	262924	171

Part No.	Page No.	Part No.	Page No.	Part No.	Page No.	Part No.	Page No.	Part No.	Page No.
262926	41	264528	281	265737	17	268038	163	269920	117
262969	41	264529	281	265779	49	268245	387	269952	283
262973	403	264562	347	265813	407	268284	115	269953	163
262974	403	264563	141	265814	407	268292	59	269960	79
262975	403	264569	17	265815	407	268293	59	269973	281
262976	403	264575	289	265816	407	268341	129	269974	31
262977	403	264589	79	265989	318	268374	169	269985	183
262978	403	264590	175			268472	29	269986	317
		264591	373	266074	91	268568	33	269987	39
263059	261	264629	289	266081	313	268666	383	269988	39
263064	311	264631	289	266162	179	268674	169	269989	39
263142	149	264664	33	266525	101	268695	271	269990	39
263148	167			266683	320	268698	269		
263149	167	264749	141	266684	320	268700	29	270064	117
263158	185	264777	167	266687	320	268703	67	270065	117
263181	281	264779	175	266693	320	268726	381	270074	285
263328	127	264780	175	266752	320	268727	381	270095	43
263329	101	264781	175	266815	387	268763	127	270105	65
263330	101	264782	175	266900	25	268786	347	270115	65
263332	283	264783	175	266924	19	268787	347	270133	165
263354	143	264784	313	266945	51	268790	175	270141	165
263356	271	264786	395	266955	99	268791	87	270186	317
263394	75	264787	395	266956	91	268847	97	270206	417
263395	75	264798	381	266962	381	268848	97	270225	73
263396	75	264802	381	266966	381	268849	91	270235	73
263455	81	264806	93	266985	31	268851	385	270238	73
263456	83	264807	93	266992	97	268864	179	270239	73
		264837	291			268865	181	270240	73
263607	31	264865	347	267193	139	268866	181	270241	73
263661	347	264886	347	267200	131	268887	53	270243	73
263662	347	264963	383	267230	131	268900	277	270245	73
263663	347	264965	383	267257	17	268903	277	270251	73
263666	19	264967	383	267258	17	268905	277	270287	109
263670	31	264969	383	267347	379	268907	277	270297	165
263695	31	264973	383	267348	379	268910	277	270420	147
263732	179	264975	383	267392	181	268914	277	270520	143
263807	345			267412	181	268916	277	270521	143
263878	85	265019	53	267431	307	268982	131	270522	141
263882	151	265050	291	267451	57			270567	320
263977	151	265051	379	267572	85	269132	155	270568	320
		265055	25	267573	85	269139	167	270598	179
264020	145	265068	145	267574	85	269162	271	270604	101
264021	145	265086	9	267575	85	269163	269	270605	285
264022	145	265088	307			269176	281	270656	47
264023	145			267615	391	269178	281		
264024	145	265126	347	267616	393	269184	283	270702	119
264045	127	265174	387	267618	391	269197	277	270716	171
264137	23	265185	387	267619	391	269216	9	270717	171
264250	85	265190	387	267620	391	269240	39	270718	171
264266	281	265200	379	267621	391	269335	9	270724	115
264349	183	265255	320	267622	391	269365	319	270741	143
264362	331	265258	85	267623	391	269413	79	270839	113
264369	181	265295	373	267653	9	269430	141	270841	115
264370	181	265331	21	267779	27	269431	141	270923	143
264371	183	265444	9	267780	27	269454	345	270924	143
264374	139	265459	143	267781	19	269461	277	270938	301
		265460	143	267782	87	269562	295	270961	115
264429	181	265461	143	267795	83	269565	295	270962	117
264431	75	265481	373	267818	163	269567	295	270968	163
264432	75	265482	373	267828	27	269598	307		
264433	75	265488	113	267829	25	269611	285	271033	9
264435	75	265489	113	267837	165	269854	9	271034	9
264436	43	265490	113	267889	179	269868	319	271035	9
264437	75	265491	113	267950	309	269869	319	271101	275
264438	75	265495	33	267981	29	269880	269	271117	163
264466	145	265623	61	267999	405	269886	237	271151	147
264467	145	265624	61			269887	231	271155	147
264522	141	265627	141	268017	163	269910	47	271163	147
264527	281	265642	347	268037	163	269911	47	271220	53

Part No.	Page No.	Part No.	Page No.	Part No.	Page No.	Part No.	Page No.	Part No.	Page No.
271225	183	271798	393	272934	107	274711	57	276867	49
271230	165	271799	393	272967	143	274772	59		
271311	113			272968	143	274773	59	277063	21
271362	113	271800	393			274774	59	277207	45
271363	113	271801	393	273069	65	274775	59	277289	111
271364	113	271802	393	273070	65	274783	173	277311	111
271367	113	271803	393	273080	139	274847	65	277320	419
271368	113	271804	393	273163	17	274862	75	277388	57
271370	113	271805	393	273166	47	274870	161	277390	51
271372	115	271806	393	273211	317	274880	165	277446	73
271377	115	271807	165	273245	317	274881	165	277450	157
271378	115	271808	165	273257	23	274895	320	277453	157
271379	113	271860	165	273276	317	274897	303	277454	157
271380	113	271863	213	273370	171	274996	149	277472	155
271382	115	271870	167	273382	107	274997	149	277474	155
271384	115	271872	165	273385	101			277477	155
271386	115	271881	53	273386	101	275143	53	277478	157
271459	181	271915	181			275162	175	277496	47
271465	161	271940	163	273441	107	275181	147		
271496	115	271975	47	273452	65	275233	57	277502	155
271500	179			273480	307	275234	57	277508	31
271502	47	272069	67	273481	347	275238	87	277509	31
271568	31	272070	67	273483	141	275239	139	277513	149
271572	31	272086	111	273521	65	275250	167	277531	77
271581	129	272094	115	273598	147	275265	65	277532	77
271614	43	272181	115			275266	65	277543	75
271615	43	272184	149	273677	51	275371	183	277544	75
		272185	149	273707	179	275377	301	277553	157
271731	381	272191	149	273711	61	275385	391	277556	65
271732	381	272194	345	273714	303	275387	175	277560	115
271751	391	272196	345	273785	35	275552	53	277565	155
271752	391	272197	101	273789	69	275565	65	277592	155
271754	391	272198	101			275573	59		
271755	391	272206	53	273855	101	275629	87	277611	29
271756	391	272244	203	273879	141	275706	159	277612	155
271757	391	272289	143	273880	141	275709	159	277615	171
271758	391	272303	75	273886	101	275713	159	277619	157
271759	391	272306	179	273887	345	275714	159	277621	181
271760	391	272376	71	273888	419	275715	159	277686	287
271761	391	272396	65	273936	171	275742	213	277687	287
271762	391	272413	145	273937	171	275744	320	277742	47
271763	391	272474	65	273964	155	275772	79	277766	67
271764	391	272498	149			275778	311	277767	67
271765	391			274145	109	275807	15	277768	67
271766	391	272501	149	274146	109	275811	77	277769	67
271768	391	272506	149	274147	109	275840	59	277774	65
271770	391	272512	65	274148	109			277778	155
271771	391	272539	55	274154	63	276013	159	277779	155
271772	391	272540	318	274201	417	276014	159		
271773	391	272542	319	274209	271	276015	159	277815	67
271775	391	272546	179	274254	45	276034	141	277816	67
271776	391	272563	47	274296	113	276039	101	277831	175
271777	391	272564	47	274297	113	276053	185	277832	175
271778	391	272577	173			276054	185	277833	175
271779	389	272578	173	274304	175	276133	57	277834	175
271780	391	272579	173	274305	177	276134	161	277835	175
271781	391	272580	173	274323	165	276135	161	277838	67
271782	391	272581	173	274377	173	276201	103	277839	67
271783	391	272592	173	274378	173	276254	103	277914	79
271784	391	272594	173	274379	173	276267	65	277961	79
271787	391	272595	173	274380	173	276358	129	277996	53
271788	391	272596	89	274423	139	276382	65	277999	75
271789	391	272597	89	274433	419	276396	419		
271790	391	272661	45	274469	145	276397	419	278000	75
271791	391	272704	75	274470	101	276407	65	278001	75
271793	391	272743	171			276483	105	278002	67
271794	393	272839	29	274500	55	276484	105	278010	171
271796	393	272850	171	274645	59	276609	59	278016	175
271797	393	272922	107	274683	59	276627	65	278021	67

Part No.	Page No.	Part No.	Page No.	Part No.	Page No.	Part No.	Page No.	Part No.	Page No.
278025	87	279432	411	302069	225	302762	205	303654	385
278164	55	279433	413	302070	225	302763	205	303658	385
278165	305	279434	413	302072	225	302779	187	303661	379
278282	65	279435	413	302093	227	302780	187	303662	385
278283	179	279436	413	302099	205	302786	187	303663	383
278372	17	279437	413			302787	187		
278373	17	279438	413	302115	227	302792	187	303701	117
278374	17	279439	413	302123	225	302793	187	303711	213
278375	17	279440	413	302126	227	302794	187	303714	201
278376	17	279441	413	302127	225	302797	187	303719	197
278383	181	279442	413	302154	225			303724	215
278420	317	279443	415	302155	227	302804	205	303725	215
278457	316	279444	415	302157	227	302805	187	303729	215
278458	316	279445	415	302158	229	302806	207	303739	187
278489	183	279446	415	302164	229	302811	187	303741	187
278490	183	279447	415	302165	229	302815	205	303750	197
278500	293	279448	415	302167	227	302817	205	303754	215
278517	65	279449	415	302170	229	302818	205	303757	215
278523	320	279450	409	302173	229	302824	189	303767	197
278524	320	279518	183	302175	229	302825	189	303768	197
278539	163	279551	285	302176	229	302828	189	303779	197
278702	293	279554	61	302177	351	302833	189		
278703	293	279630	293	302178	351	302836	203	303808	201
278769	57	279639	305	302184	229	302845	203	303809	201
278891	295	279702	65	302186	187	302847	203	303815	201
278962	319	279762	143	302187	229	302852	207	303816	201
278963	319	279783	305	302188	229	302854	207	303817	199
278964	319	279784	305	302198	229	302859	205	303821	199
278966	319	279785	305			302880	209	303824	199
278967	319	279810	65	302207	229	302881	209	303828	199
278968	319	279811	283	302222	187	302882	209	303829	199
278969	319	279862	163	302223	325	302883	209	303832	217
		279863	163	302230	187	302884	209	303833	217
		279880	203	302240	205			303841	209
279005	73			302244	229	302901	215	303844	187
279006	73	300674	189	302262	229	302902	215	303846	187
279007	73	300691	203	302298	177	302905	215	303847	187
279008	73	300693	203	302361	189	302906	215	303855	197
279009	73	300715	117	302371	231	302913	207	303859	189
279010	73	300716	117	302372	231	302919	209	303867	203
279011	73	300748	316	302373	231	302922	215	303868	203
279012	73	300752	316	302387	318	302924	215	303869	203
279013	73	300781	187	302434	217	302925	215	303871	193
279014	73	300782	191	302445	235	302926	215	303875	193
279015	73	300783	187	302447	235	302927	215	303898	201
279016	73	300784	187	302449	235	302930	187	303899	201
279017	73	300785	217	302450	235	302933	187		
279018	73	300789	191	302451	235	302934	187	303903	215
279019	73	300816	147	302452	235	302954	213	303904	215
279020	73	300824	163	302453	235	302958	171	303906	215
279021	73	300851	193	302454	235	302967	215	303907	213
279022	73	300881	213	302463	197	302976	179	303930	209
279068	277	300919	189			302982	197	303931	209
279114	171	300924	189	302526	317	302983	197	303935	209
279330	19	300953	217	302532	197	302986	117	303936	215
279331	97	300954	217	302533	199	302987	179	303937	215
				302567	163	302992	213	303947	197
279419	409			302628	209	302993	213	303948	197
279420	409	301005	221	302647	299	302996	215	303950	197
279421	409	301109	193	302648	297			303954	387
279422	409	301317	221	302672	289	303568	387	303957	187
279423	409	301320	221	302710	205	303610	379	303961	219
279424	409	301321	221	302711	205	303612	379	303964	219
279425	409	301324	223	302719	205	303618	381	303967	207
279426	409	301332	221	302736	205	303626	381	303968	207
279427	409	301343	221	302752	207	303628	381	303970	207
279428	409	301346	213	302753	205	303632	379	303971	207
279429	409	301502	199	302754	205	303641	387	303972	207
279430	409			302759	205	303650	387	303973	219
279431	409	302068	225						

Part No.	Page No.	Part No.	Page No.	Part No.	Page No.	Part No.	Page No.	Part No.	Page No.
303974	207	304346	289	305199	289	306231	329	306468	245
303975	207	304347	201	305222	191	306232	329	306469	211
303977	203	304348	289	305224	241	306233	329	306471	245
303978	201	304352	299	305231	215	306234	329	306473	245
303979	199	304353	299	305232	191	306241	327	306474	211
303986	297	304389	191	305233	223	306244	329	306479	229
303990	213			305235	221	306246	329	306480	229
303993	207	304401	193	305240	197	306249	329	306487	223
303995	115	304408	191	305335	239	306252	329	306493	229
303996	115	304410	191	305337	239	306262	327		
303997	115	304411	193	305338	239	306268	335	306505	201
303998	201	304412	205	305361	243	306269	325	306509	327
303999	201	304413	205	305362	243	306287	351	306510	329
		304434	316	305369	243	306288	325	306511	327
304000	201	304460	209	305370	243	306289	325	306512	327
304001	217	304465	227	305377	333	306290	325	306522	316
304021	235	304466	227	305392	241	306291	327	306523	316
304045	199	304490	215	305393	239	306299	239	306527	316
304056	335	304491	215	305394	241			306528	316
304098	289	304493	205	305398	241	306300	239	306530	316
304099	289	304499	191	305399	241	306314	337	306531	316
				305427	209	306316	337	306532	229
304110	201	304500	311	305493	319	306325	335	306564	211
304111	213	304501	318	305530	243	306526	337	306637	316
304113	205	304548	205	305531	243	306334	337	306639	237
304114	205	304551	318	305561	227	306340	217	306641	231
304115	205	304553	318	305562	227	306341	323	306861	217
304116	209	304578	223	305563	227	306342	323	306862	217
304117	209	304705	243	305593	239	306343	323	306870	323
304118	189	304715	241	305594	239	306346	335	306907	199
304125	201	304716	241	305665	385	306357	215	306908	199
304130	217	304717	241	305704	239	306374	323	306928	329
304142	217	304718	241	305715	205	306375	217	306952	235
304144	217	304722	193	305735	239	306380	213	306966	187
304145	217	304797	217	305736	239	306381	213	306967	191
304157	297	304852	241	305740	239	306384	219		
304158	297	304853	251	305741	239	306385	219	307057	373
304159	297	304871	193	305754	339	306389	323	307089	325
304162	297	304872	193					307110	219
304173	217	304873	193	306027	191	306401	229	307111	219
304196	297	304874	193	306036	245	306405	209	307166	221
304197	297	304919	223	306039	245	306406	209	307177	221
304199	225	304920	223	306040	241	306407	325	307178	221
		304921	223	306041	237	306408	325	307187	233
304211	225	304922	223	306043	243	306409	223	307189	233
304212	225	304923	223	306044	243	306410	223	307198	221
304225	227	304925	223			306421	213	307199	211
304226	227	304927	223	306101	335	306424	291		
304233	227	304973	225	306102	243	306425	291	307201	351
304234	227	304972	225	306104	191	306426	291	307220	67
304235	227	304974	229	306105	245	306428	318	307233	316
304236	227	304976	233	306113	317	306429	318	307234	316
304237	225	304977	235	306114	317	306430	318	307235	316
304238	233	304981	297	306117	317	306431	318	307241	221
304239	255			306119	317	306432	318	307242	221
304252	227	305025	191	306124	193	306433	318	307254	343
304253	227	305027	205	306146	241	306434	318	307274	316
304270	233	305055	191	306147	241	306435	318	307279	379
304283	235	305056	191	306199	337	306439	318	307280	379
		305149	235			306440	318	307289	245
304301	217	305151	223	306200	337	306456	299	307338	345
304309	318	305154	223	306201	337	306458	299	307354	357
304312	318	305156	221	306202	337	306460	243	307358	235
304313	318	305161	217	306203	337	306461	229	307369	207
304314	318	305171	221	306206	335	306463	221	307385	207
304326	289	305192	329	306207	335	306464	221	307387	187
304327	289	305195	215	306208	337	306465	163	307388	187
304331	295	305196	227	306213	323	306466	245	307390	191
304345	289	305198	299	306214	325	306467	211	307391	191

Part No.	Page No.	Part No.	Page No.	Part No.	Page No.	Part No.	Page No.	Part No.	Page No.
307393	316	307892	239	308173	371	308721	343	320067	191
307408	243	307893	241	308180	349	308722	343	320079	199
307409	243	307894	241	308183	371	308725	371	320080	201
307412	201	307898	245	308194	369	308726	371	320081	297
307413	201	307899	243	308204	357	308727	371	320082	297
307418	337			308205	357	308795	345	320083	297
307419	337	307900	243	308206	345			320084	299
307420	337	307901	289	308214	155	308800	371	320085	299
307421	215	307902	291	308215	355	308801	371	320086	299
307467	329	307904	221	308226	343	308802	371	320087	335
307468	329	307906	319	308244	357	308804	369	320088	337
307495	243	307908	345	308245	357	308847	369	320089	241
307496	243	307909	213	308246	345	308857	357	320090	243
307497	243	307927	241	308253	357	308859	349	320091	243
307498	243	307936	241			308864	371	320092	239
307512	295	307937	241	308310	371	308886	345	320093	239
307538	199	307938	241	308321	357	308889	343	320094	239
307539	201	307950	299	308322	357	308893	343	320095	239
		307951	299	308323	357	308894	343	320096	239
307713	339	307956	297	308324	353	308897	371	320097	239
307714	239	307957	297	308325	359	308898	371	320098	241
307718	209	307975	207	308329	371	308918	357	320099	241
307726	209	307976	205	308338	371	308919	357		
307727	209	307977	207	308339	355	308922	363	320100	243
307733	221	307978	207	308340	355	308925	351	320101	243
307734	221	307980	207	308342	371	308926	353	320105	209
307735	221	307981	207	308351	371	308927	359	320106	339
307736	221	307983	355	308352	371	308928	359	320130	209
307737	223	307984	355	308353	369	308932	351	320148	209
307738	323	307985	327	308354	369	308933	351	320149	209
307739	349	307986	241	308358	343	308959	245	320153	225
307758	203	307987	241	308359	343	308963	371	320154	207
307760	201	307990	203	308362	343	308975	371	320155	207
307761	201	307991	213	308363	343	308977	371	320156	207
307771	201	307992	213	308371	369	308978	371	320157	293
307772	201	307993	329	308375	345	308979	369	320168	293
307787	203	307994	215	308376	357	308982	371	320174	293
307788	203	307995	215	308377	357	308983	371	320175	293
307789	241	307996	225	308383	359	308996	345	320186	293
307790	241	307997	225	308384	359			320197	293
307798	213			308389	355	311200	283	320198	293
307799	213	308055	351	308392	343	311373	73		
		308057	355	308393	343	312028	337	320215	197
307800	297	308067	349			312529	239	320216	197
307801	297	308070	351	308418	351	312712	311	320243	333
307802	297	308071	343	308419	351	313483	337	320244	333
307812	197	308072	343	308437	375	313493	229	320245	333
307815	241	308075	361	308438	375	313858	207	320246	333
307838	295	308088	355	308439	373	313860	243	320247	369
307839	209	308089	357	308440	373	313998	319	320248	369
307840	235	308094	365	308441	375	313999	319	320249	369
307849	241	308095	365	308444	375			320250	369
307874	199			308448	373	314000	319	320251	293
307875	201	308103	363	308453	373	314001	319	320260	333
307876	297	308105	363	308461	373	314002	319	320261	333
307877	297	308110	345	308464	227	314003	319	320262	369
307878	297	308111	345	308465	227	314004	319	320263	369
307879	299	308116	351	308486	357	314005	319	320265	211
307880	299	308118	351	308487	357	314006	319	320266	211
307881	299	308121	343	308497	349	314007	319	320270	205
307882	335	308122	359	308510	355	314008	319	320273	293
307883	337	308123	359	308511	355	314009	319	320274	211
307885	243	308136	373	308512	357			320276	163
307886	243	308137	373	308513	357	320012	319	320278	209
307887	239	308140	373	308514	361	320014	339	320280	209
307888	239	308142	373	308515	343	320044	345	320283	209
307889	239	308144	371	308516	343	320045	345	320286	211
307890	239	308155	373	308713	373	320046	229	320289	211
307891	239	308156	371	308714	373	320047	229	320293	197

Part No.	Page No.	Part No.	Page No.	Part No.	Page No.	Part No.	Page No.	Part No.	Page No.
320297	197	501041	69	504588	53	515406	123	524684	67
320300	197	501053	331	504625	379	515437	65	525590	305
320303	197	501245	113	504659	97	515599	81	526258	73
320306	227	501246	113	504766	285	515734	105	526777	147
320321	209	501270	415	504844	49	515845	101	527442	285
320323	209	501272	303	504869	107			528443	111
320332	229	501355	183			516409	131	532267	111
320333	163	501356	183	505152	29	516410	131	532268	111
		501412	101	505196	173	516914	163		
320346	293	501444	145	505675	123				
330976	289	501445	145	505676	123	517976	65		
331124	219	501501	87	505828	161				
331139	219	501568	31	505855	347				
331835	299	501593	9			518468	51		
332157	229	501617	85	506706	79	518473	85		
332445	205	501691	183	506814	59	518674	307		
332446	205			506818	23	518682	129		
332531	293	502006	23			518808	51		
332540	293	502116	45	507026	59				
332670	163	502125	141	507315	81	519004	73		
332725	213	502132	49	507447	95	519005	73		
332966	318	502133	49	507829	59	519006	73		
333277	373	502137	49			519007	73		
333527	371	502138	49	508152	109	519008	73		
333718	245	502201	89	508153	109	519009	73		
333972	353	502202	95	508175	109	519010	73		
334242	147	502205	95			519011	73		
340704	239	502248	107	509233	95	519054	57		
355530	367	502280	107	509884	95	519055	57		
		502406	109	509939	95	519064	49		
		502516	103			519725	289		
500115	413	502521	285	510078	53	519726	289		
500116	413	502532	347	510081	415				
500117	413	502559	103	510573	125	521543	127		
500198	287	502615	53	510730	63	521544	127		
500201	129	502653	305	510805	63				
500249	135	502723	285			522607	51		
500250	137	502729	287	511036	21	523084	131		
500252	135	502776	65	511350	9	523277	17		
500253	135	502829	287	511833	9	523278	17		
500427	287	502832	69	511963	69	523279	17		
500457	29	502952	415			523280	17		
500493	17	502953	409	512086	145	523301	17		
500494	17	502968	415	512089	347	523302	17		
500495	17	502969	415	512102	145	523303	17		
500496	17			512322	115	523304	17		
500497	17			512338	179	523305	17		
500555	285	503054	415	512401	35	523306	13		
500556	287	503125	419	512412	47	523307	13		
500571	169	503147	301	512415	125	523308	13		
500591	69	503173	179	512416	125	523309	13		
500592	69	503174	415	512800	75	523310	13		
500610	23	503266	61	512887	101	523311	13		
500661	67	503269	103	512889	73	523312	13		
500676	71	503424	419			523313	13		
500696	415	503665	15	513071	419	523314	13		
500764	53	503981	123	513072	419	523315	13		
500792	63			513174	33	523316	13		
500841	67	504002	391	513314	173	523317	13		
500846	67	504006	47	513465	69	523318	13		
500848	67	504007	47	513481	59	523319	13		
500880	295	504032	63	513580	41	523320	13		
500961	71	504248	277			523321	49		
500980	183	504250	277	514526	49	523331	49		
		504253	277	514623	419	523332	49		
501018	157	504433	107	514624	419	523333	49		
501025	320	504458	383	514650	95	523334	49		
501030	65	504459	383			523335	49		
501031	69	504560	31	515405	123	523336	51		
501039	69	504577	123			523354	69		



PRINTED IN ENGLAND BY
JOSEPH WONES LIMITED
WEST BROMWICH, STAFFS
11586